

統計 伊万里
I M A R I

平成 17 年
(2005年)

伊万里市

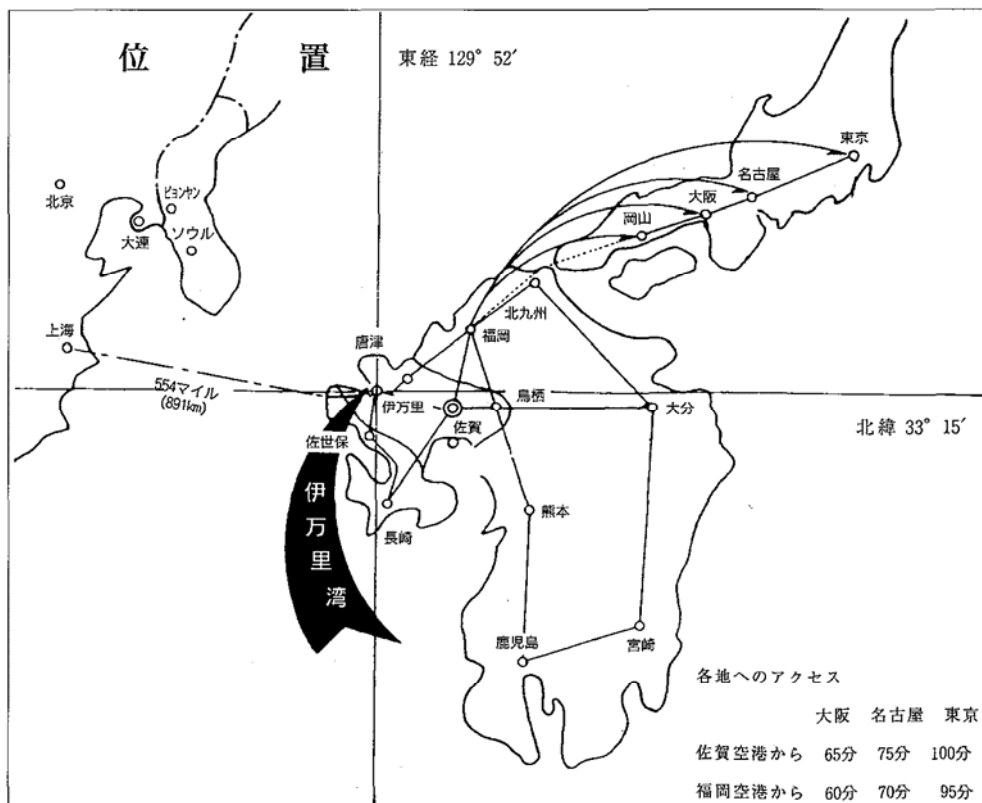
本市は、佐賀県の西北部にあり、伊万里湾が深く入り込んだ天然の良港を擁しています。江戸時代には焼物の積出港として栄え、「イマリ」の名が世界に広まりました。

「21世紀に伝えたい景観 新さが百景」に、伊万里市からは、里小路の小笹生垣、山ノ寺遺跡、板木法行城跡と田嶋神社、竹の古場公園、トンテントン祭り、秘窯の里「大川内山」が選ばれており、伊万里湾に生息している、生きた化石といわれるカブトガニとともに訪れる人の心を和ませてくれます。

特産品として、鍋島藩窯 300 有余年の歴史と伝統を誇る伊万里焼をはじめ、伊万里梨、伊万里牛が全国的に有名です。

また、窯業・農業のほか、I C 関連産業や、造船・自動車部品製造等が産業の基幹的役割を担っており、伝統産業と先端技術とが融和した特色ある都市づくりを目指しながら、全国でも数少ない「食のまちづくり」宣言都市として、本市の豊かな食材や食文化等もまちづくりにいかしています。

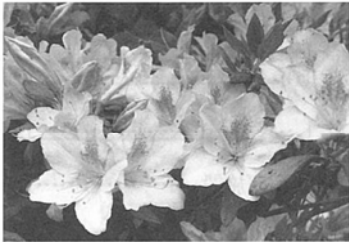
さらに、伊万里港を拠点にした伊万里ブランドのアジア進出に向けた「伊万里・アジアネットワーク事業」への取り組み、海洋科学技術を中心とした知的基盤の形成による新たな産業の創出など、伊万里湾の特性や港湾機能をフルにいかした地域産業の振興を図っており、全国へ、世界へ、「伊万里」の名を情報発信しています。





市長 塚部 芳和

市の花



つつじ

市の木



マキの木

伊万里市



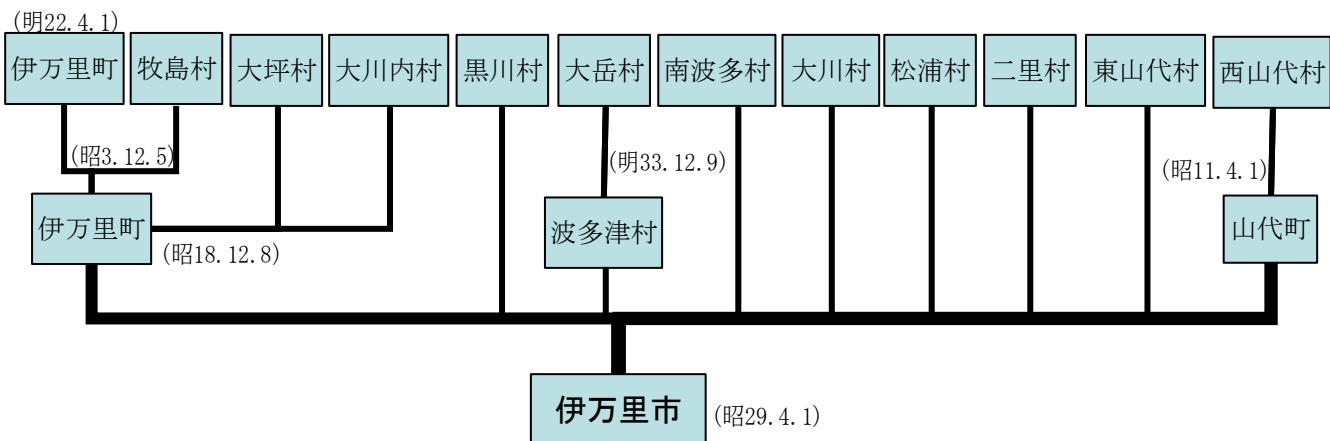
目 次

変 遷 図	5	教育文化	63
土地及び気象	6	観 光	70
人口及び労働力	9	保健衛生	73
産 業		建 設	76
事業所	24	電気・ガス・水道	79
農 業	28	治安・消防	81
林 業	41	運輸・通信	85
水産業	42	伊万里港	87
製造業	45	行 政	89
商 業	51	伊万里市勢のあらまし	96
財 政	54		
市民所得	58		
社会福祉	60		

利用者のために

1. 統計表中、特に注記のない限り、「何年」とあるのは暦年、「何年度」とあるのは会計年度である。
2. 統計表中の符号の用法は次のとおり
「－」 皆無又は該当数字がないもの
「…」 不明、不詳、算出不能の数
「X」 該当数字はあるが、秘密保護上特に差控えたもの
「0」 単位未満
「△」 マイナス
3. 統計表の一部には、単位未満の数値を四捨五入したため、その合計が必ずしも総計に一致しないものがある。
4. 本統計書に記載されているもの以前の資料は、各年版「統計伊万里」を参照のこと。

伊万里市誕生までの変遷図



資料：教育委員会

6 土地および気象

土地および気象

地 勢

方 位	地 名	経 緯・緯 度
極 東	八 幡 岳	東経 130 度 01 分 32 秒
極 西	川内野字境	東経 129 度 45 分 32 秒
南 端	青 螺 山	北緯 33 度 13 分 25 秒
極 北	木 場	北緯 33 度 24 分 45 秒

資料：国土交通省国土地理院発行
2万5千分1地形図による
九州地方測量部調べ

広 ぼう

面 積	方 位	地 名	距 離
254.99 k m ²	東 端	八 幡 岳	24.8 k m
	西 端	川内野字境	
	南 端	青 螺 山	20.9 k m
	北 端	木 場	

資料：国土交通省国土地理院発行
2万5千分1地形図による
九州地方測量部調べ

主要山岳

山 岳 名	標 高
国 見 山	776.2 m
青 螺 山	618.0
大 通 山	579.5
牧 ノ 山	552.6
眉 山	518.3
腰 岳	487.7
八 幡 岳	763.6

資料：国土交通省国土地理院発行
2万5千分1地形図による
九州地方測量部調べ

主要河川

河 川 名	総 延 長
有 田 川	20.10 k m
伊 万 里 川	8.48
志 佐 川	7.55
佐 代 川	4.10
松 浦 川	45.25

資料：県河川砂防課

総面積

(各年4月1日時点) 単位：km²

年次	総面積	伊万里	黒川	波多津	南波多	大川	松浦	二里	東山代	山代
昭和 29 年	252.47	47.43	25.67	32.47	29.24	29.84	21.30	16.34	28.71	21.47
41	252.69	47.43	25.68	32.48	29.24	29.84	21.30	16.34	28.77	21.61
42	252.78	47.43	25.68	32.48	29.24	29.84	21.30	16.37	28.80	21.64
43	253.41	47.43	25.68	32.48	29.24	29.84	21.30	16.37	29.43	21.64
44	253.51	47.43	25.68	32.48	29.24	29.84	21.30	16.38	29.44	21.72
50	254.55	47.43	26.68	32.48	29.24	29.84	21.30	16.38	29.44	21.76
53	254.59	47.43	26.68	32.48	29.24	29.84	21.30	16.41	29.44	21.77
59	254.67	47.43	26.68	32.49	29.24	29.84	21.30	16.41	29.44	21.84
63	254.84	47.43	26.68	32.49	29.24	29.84	21.30	16.41	29.44	22.01
平成 3 年	254.87	47.43	26.70	32.49	29.24	29.84	21.30	16.41	29.44	22.02
4	254.90	47.43	26.73	32.49	29.24	29.84	21.30	16.41	29.44	22.02
7	254.94	47.43	26.77	32.49	29.24	29.84	21.30	16.41	29.44	22.02
9	254.97	47.43	26.80	32.49	29.24	29.84	21.30	16.41	29.44	22.02
10	254.99	47.43	26.81	32.50	29.24	29.84	21.30	16.41	29.44	22.02

(注) 面積に0.01 km²以上変更のあった年のみを掲載

総面積＝資料：国土交通省国土地理院
「全国都道府県市町村別面積調」

民有地面積

単位：ha

年次	総数	田	畑	宅地	山林	原野	その他
平成 8 年	14,143	3,268	2,036	878	6,028	1,471	462
9	14,196	3,244	2,032	888	6,031	1,460	541
10	14,253	3,232	2,015	899	6,067	1,472	568
11	14,271	3,224	2,000	914	6,088	1,474	571
12	14,287	3,197	2,026	931	6,086	1,440	607
13	14,278	3,176	2,001	943	6,091	1,454	613
14	14,242	3,153	1,980	957	6,100	1,442	610
15	14,178	3,124	1,949	969	6,088	1,443	605
16	14,186	3,095	1,926	1,006	6,115	1,449	595
17	14,110	3,075	1,917	1,019	6,050	1,444	605

(注) 本表は各年1月1日現在の固定資産概要調査によって集計した評価総地積であり、非課税地は含まない。

資料：税務課「固定資産概要調査」

◎ 気 温 と 降 水 量

年 次	気 温 °C							降 水 量 mm		
	平 均			極				総量	1日最大	起 日
	最高	最低	平均	最高	起 日	最低	起 日			
平成 8 年	19.7	11.1	15.3	35.9	7月31日	-5.0	2月11日	1,672	113	6月20日
9	20.1	11.7	15.9	34.2	8月19日	-3.9	1月23日	2,831	190	6月28日
10	21.1	13.0	16.8	34.0	8月 7日	-3.1	1月30日	2,197	113	6月19日
11	20.2	11.7	15.8	34.3	8月 9日	-3.7	2月14日	2,650	194	7月29日
12	20.3	11.6	15.8	34.2	8月29日	-2.6	2月 1日 3月 1日 12月27日	1,922	181	7月24日
13	20.3	11.6	15.8	35.8	8月 3日	-3.8	2月15日	2,250	196	6月23日
14	20.3	12.0	16.0	34.4	7月27日	-3.0	2月20日	1,940	238	9月16日
15	20.7	11.7	16.0	35.4	8月 6日	-3.4	12月21日	2,147	144	7月19日
16	21.5	11.7	16.3	36.0	6月20日	-4.2	1月22日	2,149	145	5月3日
1 月	9.0	0.1	4.3	14.4	31日	-4.2	22日	42	15	16日
2	12.8	2.3	7.5	22.4	21日	-2.6	10日	127	61	28日
3	14.8	3.9	9.6	23.9	29日	-2.8	5日	121	33	21日
4	21.2	8.2	14.7	28.4	21日	1.7	5日	148	49	26日
5	24.3	14.5	19.2	29.5	27日	8.0	6日	417	145	3日
6	28.1	18.5	23.0	36.0	20日	12.5	3日	347	102	24日
7	32.0	24.2	27.6	34.8	24日	20.0	6日	90	24	4日
8	32.1	24.0	27.4	35.4	12日	20.8	31日	142	54	30日
9	27.9)	20.1)	23.4)	32.7)	12日	17.6)	22日	322	106	7日
10	22.5	13.0	17.5	27.7	1日	7.0	28日	205	76	19日
11	19.2	8.4	13.2	25.2	9日	2.7	30日	80	41	11日
12	14.3	3.7	8.7	21.3	3日	-1.7	30日	108	82	4日

(注)) は準完全値 (統計値を求める対象となる資料の一部が欠けているが、許容する資料数を満たす値)

資料：佐賀地方气象台 伊万里地域気象観測所

人口及び労働力

◎ 人口の推移

(各年10月1日現在)

年次	世帯数	人 口			1世帯 当りの 人 口	人口密度 (1Km ² 当り)	国勢調査 (5年)毎の比較	
		総 数	男	女				%
	世帯	人	人	人	人	人		
昭和29	15,880	83,354	40,711	42,643	5.2	330.2	...	
30	15,527	81,625	39,641	41,984	5.3	324.5	30年/25年	△ 0.9
35	16,337	78,397	37,538	40,859	4.8	310.5	35/30	△ 4.0
40	15,254	67,316	31,732	35,584	4.4	266.6	40/35	△14.1
45	15,047	61,561	28,896	32,665	4.1	243.4	45/40	△ 8.5
50	15,748	60,913	28,813	32,100	3.9	239.9	50/45	△ 1.1
55	16,695	61,243	29,055	32,188	3.7	240.6	55/50	0.5
60	17,077	62,044	29,381	32,663	3.6	243.6	60/55	1.3
平成 2	17,363	60,882	28,727	32,155	3.5	238.9	2/60	△ 1.9
7	18,054	60,348	28,646	31,702	3.2	236.7	7/ 2	△ 0.9
11	19,821	60,185	28,624	31,561	3.2	236.0		
12	18,626	59,143	28,041	31,102	3.2	231.9	12/ 7	△ 2.0
13	20,227	59,884	28,528	31,356	3.1	234.8		
14	20,467	59,825	28,553	31,272	3.1	234.6		
15	20,613	59,596	28,429	31,167	2.9	233.7		
16	20,737	59,469	28,383	31,086	2.9	233.2		
※17	19,103	58,197	27,629	30,568				

※平成17年12月総務省公表国勢調査速報値

資料：国勢調査

国勢調査年以外は住民基本台帳

◎ 人 口 動 態

年次	婚姻	離婚	自然動態			社会動態						
			出生	死亡	増減	転入		転出		その他		増減
						県内	県外	県内	県外	増	減	
			人	人	人	人	人	人	人	人	人	人
昭和29年	組 608	組 61	1,373	481	892	1,819	3,698	2,221	5,691			△2,395
30	608	72	1,923	686	1,237	1,609	3,866	1,860	6,253			△2,638
35	660	82	1,658	760	898	1,685	3,186	2,038	7,332			△4,499
40	547	77	981	610	371	1,114	3,519	1,081	5,754			△2,202
45	461	57	858	604	254	700	2,270	816	3,808			△1,654
50	478	63	965	534	431	689	2,163	712	2,337			△ 197
55	479	75	936	486	450	681	1,698	778	1,865			△ 264
60	372	102	843	498	345	655	1,510	748	1,776			△ 359
平成 2年	組 324	組 87	662	491	171	590	1,167	751	1,587			△ 581
7	320	93	609	594	15	617	1,310	646	1,280			1
11	335	130	556	589	△33	564	1,076	650	1,373			△ 383
12	354	117	576	570	6	635	1,124	598	1,269			△ 108
13	349	169	590	604	△ 14	619	1,214	698	1,349			△ 214
14	297	157	616	579	37	600	1,132	653	1,256			△ 177
15	303	150	573	588	△ 15	624	1,065	654	1,240			△ 205
16	組 324	組 134	552	642	△ 90	546	1,103	532	1,232	31	30	△ 114
1月	17	11	51	64	△ 13	38	82	23	53	2	0	46
2	26	9	41	52	△ 11	53	73	49	61	6	0	22
3	38	14	41	70	△ 29	88	178	101	352	2	12	△ 197
4	29	11	44	46	△ 2	92	175	88	159	4	0	24
5	27	14	46	52	△ 6	25	62	37	67	4	0	△ 13
6	26	6	47	62	△ 15	27	78	35	63	2	0	9
7	25	11	45	50	△ 5	27	70	28	84	2	0	△ 13
8	24	17	41	44	△ 3	44	87	53	79	3	0	2
9	24	9	54	34	20	44	80	33	67	1	0	25
10	29	11	50	47	3	44	60	28	85	2	0	△ 7
11	33	10	45	65	△ 20	41	73	25	87	2	0	4
12	26	11	47	56	△ 9	23	85	32	75	1	18	△ 16

(注) 社会動態のその他は平成16年分から掲載

資料：市民課「住民基本台帳人口移動表」

◎ 年 齢 別 社 会 動 態

・ 転 入

単位：人

年齢区分	総 数		男		女	
	平成15年次	平成16年次	平成15年次	平成16年次	平成15年次	平成16年次
総 数	1,924	1,839	982	952	942	887
0～4歳	163	157	86	68	77	89
5～9歳	74	71	36	26	38	45
10～14歳	27	34	11	15	16	19
15～19歳	151	124	93	73	58	51
20～24歳	375	367	179	194	196	173
25～29歳	368	372	162	164	206	208
30～34歳	230	258	108	130	122	128
35～39歳	125	127	75	81	50	46
40～44歳	75	55	48	34	27	21
45～49歳	88	63	58	45	30	18
50～54歳	94	88	52	61	42	27
55～59歳	56	43	31	25	25	18
60～64歳	27	26	17	16	10	10
65～69歳	11	19	6	9	5	10
70～74歳	16	4	7	2	9	2
75歳以上	44	31	13	9	31	22

・ 転 出

単位：人

年齢区分	総 数		男		女	
	平成15年次	平成16年次	平成15年次	平成16年次	平成15年次	平成16年次
総 数	2,105	1,888	1,082	971	1,023	917
0～4歳	159	134	77	68	82	66
5～9歳	92	54	45	30	47	24
10～14歳	61	37	28	21	33	16
15～19歳	258	265	153	150	105	115
20～24歳	399	416	184	199	215	217
25～29歳	356	322	180	139	176	183
30～34歳	240	202	118	92	122	110
35～39歳	155	127	90	73	65	54
40～44歳	92	63	57	45	35	18
45～49歳	52	66	33	42	19	24
50～54歳	88	83	50	61	38	22
55～59歳	56	31	36	19	20	12
60～64歳	25	21	11	13	14	8
65～69歳	14	14	4	3	10	11
70～74歳	12	14	5	10	7	4
75歳以上	46	39	11	6	35	33

(注) 平成15年次：平成14年10月～平成15年9月

資料：「佐賀県人口移動調査報告書」

(注) 平成16年次：平成15年10月～平成16年9月

◎ 町 別 人 口 の 推 移

(各年10月1日現在) 単位：人

年次	市計	伊万里	黒川	波多津	南波多	大川	松浦	二里	東山代	山代	県	国(千人)
大正 9	52,047	14,860	3,488	3,703	3,563	3,465	3,686	4,095	6,105	9,082	673,895	55,963
昭和 5	50,517	16,386	3,631	3,919	3,734	3,475	3,922	4,228	4,004	7,218	691,565	64,450
15	60,539	16,566	4,244	3,873	3,656	5,585	3,847	4,398	8,351	10,019	701,517	73,114
20	70,420	19,762	4,647	4,392	4,326	6,301	4,766	5,859	7,555	12,812	830,431	71,998
25	82,319	22,116	4,691	4,813	4,621	8,346	4,958	7,366	8,744	16,664	945,082	84,115
29	83,354	22,727	4,727	4,870	4,550	8,211	4,972	6,430	10,310	16,557	969,511	88,200
30	81,625	23,172	4,674	4,910	4,607	8,060	4,964	6,425	9,171	15,642	973,749	90,077
35	78,397	22,709	4,123	4,627	4,288	7,771	4,664	6,323	8,613	15,279	942,874	94,302
40	67,316	21,668	3,565	4,066	3,791	6,297	4,175	5,698	7,221	10,835	871,885	99,209
45	61,561	20,912	3,266	3,712	3,545	5,339	3,852	6,034	5,903	8,998	838,468	104,665
50	60,913	21,645	4,227	3,594	3,387	3,808	3,660	6,016	5,795	8,781	837,674	111,940
55	61,243	23,359	3,990	3,421	3,338	3,683	3,466	5,869	5,796	8,321	865,574	117,057
60	62,044	24,107	4,044	3,411	3,319	3,642	3,425	6,024	6,150	7,922	880,018	121,047
平成 2	60,882	24,010	3,718	3,296	3,239	3,505	3,275	5,980	6,351	7,508	877,851	123,611
7	60,348	24,602	3,691	3,111	3,127	3,333	3,066	6,052	6,352	7,014	884,301	125,570
11	60,185	25,067	3,593	3,097	3,147	3,215	2,948	6,088	6,344	6,686	883,298	126,686
12	59,143	25,059	3,615	2,937	3,009	3,053	2,869	6,026	6,087	6,488	876,654	126,926
13	59,884	25,300	3,569	3,034	3,110	3,140	2,907	6,141	6,230	6,453	875,689	127,291
14	59,825	25,341	3,561	2,984	3,088	3,073	2,885	6,311	6,185	6,397	873,886	127,435
15	59,596	25,293	3,539	2,934	3,062	3,060	2,859	6,375	6,129	6,345	871,884	127,619
16	59,469	25,380	3,521	2,879	3,037	3,054	2,833	6,403	6,116	6,246	869,876	127,687
※17	58,197	866,402	127,757

※平成17年12月総務省公表国勢調査速報値

資料：国勢調査

国勢調査年以外は住民基本台帳

国の人口は総務省統計局「推計人口」

県の人口は佐賀県統計調査課「推計人口」

◎ 町別世帯数の推移

(各年10月1日現在) 単位：世帯

年次	市 計	伊万里	黒川	波多津	南波多	大川	松浦	二里	東山代	山代	県	国(千)
大正 9	10,311	2,936	631	689	681	658	688	812	1,286	1,930	128,854	11,122
昭和 5	9,501	3,097	617	681	682	628	698	819	784	1,495	128,731	12,600
15	11,406	3,171	756	676	631	1,013	670	844	1,560	2,085	129,761	14,091
20	13,765	149,737	...
25	15,958	4,454	801	802	775	1,553	869	1,430	1,760	3,514	176,603	16,580
29	15,880	4,534	780	767	760	1,564	859	1,288	1,902	3,426	178,699	...
30	15,527	4,539	789	811	767	1,490	862	1,224	1,807	3,238	181,468	17,960
35	16,337	4,946	743	800	755	1,563	867	1,293	1,871	3,499	190,063	20,656
40	15,254	5,104	712	782	712	1,367	827	1,281	1,747	2,722	191,425	24,081
45	15,047	5,276	698	782	702	1,280	823	1,467	1,535	2,484	199,755	27,869
50	15,748	5,821	920	789	706	936	826	1,609	1,606	2,535	213,152	32,107
55	16,695	6,615	1,052	771	708	928	813	1,650	1,660	2,498	233,089	35,960
60	17,077	6,998	1,025	767	706	894	796	1,713	1,784	2,394	242,619	38,113
平成 2	17,363	7,313	947	762	701	871	797	1,766	1,884	2,322	250,225	41,016
7	18,054	7,792	1,062	733	704	849	774	1,865	2,018	2,257	267,862	44,108
11	19,821	8,758	1,108	784	739	906	858	2,120	2,153	2,395	280,058	...
12	18,626	8,291	1,112	729	687	846	797	1,963	2,033	2,168	278,306	47,063
13	20,227	9,025	1,119	785	748	918	850	2,184	2,185	2,413	280,812	...
14	20,467	9,145	1,133	789	754	921	848	2,270	2,193	2,414	283,100	...
15	20,613	9,190	1,150	793	755	928	849	2,313	2,217	2,418	285,606	...
16	20,737	9,316	1,162	789	744	925	857	2,328	2,217	2,399	287,692	...
※17	19,103	287,166	49,529

※平成17年12月総務省公表国勢調査速報値

資料：国勢調査

国勢調査年以外は住民基本台帳

県の世帯数は佐賀県統計調査課「推計人口」

◎ 行政区別人口、世帯数

行政区	世帯	人口	男	女	行政区	世帯	人口	男	女
総数	20,949	59,209	28,273	30,936	あさひが丘	347	1,053	503	550
伊万里町	9,475	25,491	11,986	13,505	つつじヶ丘	138	483	229	254
※伊万里	2,775	7,449	3,476	3,973	グランパランいまり	18	18	4	14
東新町	46	110	59	51	※立花	2,602	6,730	3,200	3,530
上仲町	19	49	24	25	新天町1区	49	99	41	58
仲町	15	35	16	19	" 2区	356	873	417	456
本町一丁目	16	33	15	18	" 3区	180	440	224	216
本町二丁目	15	48	25	23	立花台一丁目	261	613	251	362
本町三・四丁目	23	49	23	26	" 二丁目	215	580	271	309
搦町	28	70	32	38	" 三丁目	339	953	475	478
今町	39	92	47	45	" 四丁目	135	336	142	194
元町	47	124	48	76	富士町	280	724	354	370
立町	35	85	39	46	渚	214	535	253	282
朝日町	21	50	23	27	南ヶ丘	458	1,327	652	675
幸善町	25	55	26	29	中井樋	115	250	120	130
下土井町	40	98	44	54	※大川内	871	2,404	1,141	1,263
上土井町	54	126	63	63	岩谷	49	178	85	93
浜町	64	132	67	65	小石原	52	154	73	81
黒尾	31	77	32	45	市村	184	508	244	264
相生町	31	59	23	36	市山	43	96	44	52
船屋町	76	175	73	102	大川内山	73	245	118	127
☆松島	353	838	394	444	正力坊	55	164	76	88
☆下松島	117	267	124	143	吉力田	78	257	128	129
☆陣内	85	193	80	113	福野	84	269	136	133
☆脇田	594	1,639	778	861	平尾	153	433	204	229
☆平山	76	228	105	123	向陽園	100	100	33	67
☆岩立	43	122	54	68	黒川町	1,188	3,521	1,744	1,777
☆木須東	216	656	321	335	福田	30	106	54	52
☆弁天町	325	946	422	524	浦瀧	17	79	39	40
☆蓮池町	56	135	60	75	干瀧	15	68	34	34
☆上ノ山	285	958	459	499	大黒川	77	255	112	143
※牧島	556	1,675	789	886	奥野	40	125	57	68
木須西	219	638	310	328	塩屋	138	386	186	200
本瀬戸	71	230	107	123	小黒川	106	309	149	160
中通	85	278	141	137	浦分	108	319	158	161
早里	81	269	116	153	黒塩	38	95	49	46
漁港	89	224	96	128	椿原	48	159	70	89
釘島	11	36	19	17	清水	21	63	29	34
※大坪	2,671	7,233	3,380	3,853	横野	11	48	25	23
栄町	427	1,052	487	565	立目	19	83	47	36
柳井町	162	437	189	248	牟田	23	112	49	63
白野	279	770	376	394	花房	18	69	34	35
永山	46	163	73	90	畑川内	63	275	134	141
屋敷野	47	149	72	77	長尾	26	120	56	64
上古賀	100	340	164	176	真手野	53	211	95	116
下古賀	88	343	184	159	名村団地	288	590	359	231
祇園町	115	295	137	158	特養敬愛園	49	49	8	41
六仙寺	146	390	191	199	波多津町	780	2,827	1,388	1,439
東円蔵寺	284	655	291	364	木場	68	266	126	140
西円蔵寺	362	829	379	450	開拓	10	23	11	12
特老長生園	52	52	6	46	筒井	65	249	123	126
みどりが丘	60	204	95	109	井野尾	40	137	67	70

(平成17年9月30日現在) 単位：世帯，人

行政	区	世帯	人口	男	女	行政	区	世帯	人口	男	女
田	代	24	99	54	45	金	石	43	129	64	65
板	木	33	151	73	78	二	里	2,373	6,415	3,027	3,388
津	留	20	89	44	45	東	八	543	1,363	631	732
中	山	37	139	71	68	西	八	204	556	268	288
畑	津	40	134	62	72	川	東	669	1,769	845	924
内	野	61	248	121	127	大	里	360	1,030	503	527
煤	屋	39	155	86	69	福	母	82	216	105	111
馬	蛤	35	129	60	69	内	の	95	261	116	145
	込	51	200	106	94	金	武	155	422	187	235
	浦	257	808	384	424	作	井	79	231	108	123
南	波	753	3,020	1,480	1,540	中	田	63	182	80	102
古	川	25	106	54	52	吉	野	39	128	58	70
笠	椎	73	290	149	141	川	内	50	163	78	85
大	川	60	257	131	126	古	子	34	94	48	46
小	麦	29	126	65	61	東	山	2,219	6,044	2,939	3,105
府	招	50	189	82	107	里		435	1,183	575	608
府	招	91	349	168	181	福	和	57	145	76	69
原	屋	90	382	184	198	長	浜	698	1,863	921	942
井	手	136	483	241	242	日	尾	46	140	67	73
高	瀬	36	142	65	77	天	神	55	139	70	69
開	拓	1	2	1	1	脇	野	126	409	194	215
大	曲	31	109	49	60	浦	川	129	368	166	202
水	留	46	174	88	86	東	大	77	225	120	105
古	里	25	138	72	66	大	久	168	462	230	232
谷	口	24	110	54	56	福	住	174	398	181	217
重	橋	36	163	77	86	国	見	74	157	70	87
大	川	919	2,976	1,427	1,549	下	分	10	31	16	15
宿		141	386	174	212	滝	川	81	239	123	116
片	竹	60	149	73	76	込	の	8	21	9	12
戸	石	66	221	106	115	川	内	73	249	114	135
井	口	53	259	125	134	日	南	8	15	7	8
長	野	63	217	97	120	山	代	2,383	6,127	2,938	3,189
川	西	68	250	123	127	楠	久	244	568	263	305
相	の	1	2	1	1	楠	久	411	1,064	516	548
駒	鳴	103	365	178	187	福	川	46	141	67	74
立	川	181	533	258	275	城	内	65	207	97	110
山	口	63	223	100	123	峰		53	131	67	64
東	代	46	141	74	67	鳴	石	137	318	144	174
川	原	74	230	118	112	久	一	194	557	267	290
松	浦	859	2,788	1,344	1,444	〃	二	348	868	421	447
東	分	87	288	136	152	〃	三	124	334	157	177
上	原	38	133	70	63	浦	之	183	409	195	214
下	分	182	567	263	304	川	南	131	282	128	154
下	平	64	188	90	98	立	岩	99	286	140	146
梅	岩	32	98	49	49	向	山	148	317	152	165
岳	坂	49	166	79	87	西	分	85	281	136	145
村	分	59	198	102	96	西	大	38	107	56	51
藤	川	65	261	130	131	野	々	28	103	52	51
久	内	27	81	44	37	東	頭	49	154	80	74
宿	木	78	233	109	124		分				
上	分	73	244	113	131						
中	通	62	202	95	107						

(注) 1 ※伊万里及び※牧島に含まれる行政区については、昭和59年4月1日から本表のとおりとなった。

(☆は従来※牧島に含まれていた区である。)

2 立花地区は平成15年4月に大坪地区から分離した。

3 立花地区の新天町は、昭和62年4月1日から1区、2区、3区に分割した。

資料：住民基本台帳

◎ 5 歳 階 級 別 人 口 の 推 移

年 齢	昭 和 50 年			昭 和 55 年			昭 和 60 年		
	総数	男	女	総数	男	女	総数	男	女
総 数	60,913	28,813	32,100	61,243	29,055	32,188	62,044	29,381	32,663
0～4歳	4,891	2,480	2,411	4,784	2,430	2,354	4,489	2,264	2,225
5～9歳	4,490	2,260	2,230	4,958	2,541	2,417	4,873	2,474	2,399
10～14歳	4,922	2,501	2,421	4,491	2,282	2,209	4,969	2,533	2,436
15～19歳	4,716	2,373	2,343	3,748	1,915	1,833	3,537	1,825	1,712
20～24歳	4,193	1,969	2,224	3,295	1,441	1,854	2,621	1,187	1,434
25～29歳	4,675	2,295	2,380	4,816	2,424	2,392	3,990	1,885	2,105
30～34歳	3,663	1,765	1,898	4,771	2,415	2,356	4,851	2,486	2,365
35～39歳	3,922	1,877	2,045	3,621	1,757	1,864	4,785	2,395	2,390
40～44歳	4,273	2,047	2,226	3,859	1,846	2,013	3,585	1,733	1,852
45～49歳	4,377	2,048	2,329	4,196	1,992	2,204	3,783	1,800	1,983
50～54歳	3,767	1,669	2,098	4,295	2,026	2,269	4,117	1,958	2,159
55～59歳	3,137	1,360	1,777	3,667	1,608	2,059	4,199	1,943	2,256
60～64歳	2,928	1,251	1,677	2,953	1,238	1,715	3,554	1,520	2,034
65～69歳	2,570	1,169	1,401	2,660	1,124	1,536	2,760	1,148	1,612
70～74歳	2,046	868	1,178	2,177	936	1,241	2,363	956	1,407
75～79歳	1,335	533	802	1,621	639	982	1,801	701	1,100
80～84歳	697	255	442	877	309	568	1,131	389	742
85～89歳	244	76	168	353	106	247	485	151	334
90～94歳	59	14	45	91	22	69	138	31	107
95～99歳	8	3	5	10	4	6	12	2	10
100歳以上	-	-	-	-	-	-	1	-	1
不 詳	-	-	-	-	-	-	-	-	-
再 掲									
0～14歳(人)	14,303	7,241	7,062	14,233	7,253	6,980	14,331	7,271	7,060
15～64歳(人)	39,651	18,654	20,997	39,221	18,662	20,559	39,022	18,732	20,290
65歳以上(人)	6,959	2,918	4,041	7,789	3,140	4,649	8,691	3,378	5,313
0～14歳(%)	23.5	25.1	22.0	23.2	25.0	21.7	23.1	24.7	21.6
15～64歳(%)	65.1	64.8	65.4	64.1	64.2	63.9	62.9	63.8	62.1
65歳以上(%)	11.4	10.1	12.6	12.7	10.8	14.4	14.0	11.5	16.3
年齢構成指数									
年少人口指数	36.1	38.8	33.6	36.3	38.9	34.0	36.7	38.8	34.8
老年人口指数	17.6	15.6	19.2	19.3	16.8	22.6	22.3	18.0	26.2
従属人口指数	53.6	54.5	52.9	56.2	55.7	56.6	59.0	56.8	61.0
老年化指数	48.7	40.3	57.2	54.7	43.3	66.6	60.6	46.5	75.3
男 女 比									
0～14歳(%)	100.0	50.6	49.4	100.0	51.0	49.0	100.0	50.7	49.3
15～64歳(%)	100.0	47.0	53.0	100.0	47.6	52.4	100.0	48.0	52.0
65歳以上(%)	100.0	41.8	58.2	100.0	40.3	59.7	100.0	38.9	61.1

単位：人，%

平成 2 年			平成 7 年			平成 12 年			年 齢
総数	男	女	総数	男	女	総数	男	女	
60,882	28,727	32,155	60,348	28,646	31,702	59,143	28,041	31,102	総 数
3,718	1,887	1,831	3,152	1,559	1,593	2,975	1,564	1,411	0～4歳
4,438	2,269	2,169	3,750	1,902	1,848	3,110	1,548	1,562	5～9歳
4,769	2,432	2,337	4,422	2,271	2,151	3,709	1,885	1,824	10～14歳
3,902	1,947	1,955	3,860	2,007	1,853	3,642	1,871	1,771	15～19歳
2,243	976	1,267	2,750	1,366	1,384	2,679	1,316	1,363	20～24歳
3,154	1,484	1,670	2,876	1,348	1,528	3,295	1,679	1,616	25～29歳
3,990	1,932	2,058	3,313	1,616	1,697	2,991	1,400	1,591	30～34歳
4,789	2,458	2,331	4,043	1,969	2,074	3,301	1,622	1,679	35～39歳
4,637	2,337	2,300	4,798	2,464	2,334	4,014	1,953	2,061	40～44歳
3,477	1,672	1,805	4,650	2,361	2,289	4,749	2,442	2,307	45～49歳
3,654	1,708	1,946	3,450	1,639	1,811	4,618	2,328	2,290	50～54歳
4,000	1,864	2,136	3,642	1,714	1,928	3,386	1,595	1,791	55～59歳
4,061	1,852	2,209	3,916	1,811	2,105	3,579	1,673	1,906	60～64歳
3,355	1,411	1,944	3,857	1,719	2,138	3,735	1,694	2,041	65～69歳
2,483	1,001	1,482	3,116	1,251	1,865	3,523	1,514	2,009	70～74歳
1,941	740	1,201	2,146	815	1,331	2,682	992	1,690	75～79歳
1,354	482	872	1,417	486	931	1,644	550	1,094	80～84歳
667	206	461	857	266	591	992	290	702	85～89歳
192	48	144	282	73	209	434	105	329	90～94歳
30	7	23	48	9	39	77	17	60	95～99歳
4	-	4	3	-	3	8	3	5	100歳以上
24	14	10	-	-	-	-	-	-	不 詳
									再 掲
12,925	6,588	6,337	11,324	5,732	5,592	9,794	4,997	4,797	0～14歳(人)
37,907	18,230	19,677	37,298	18,295	19,003	36,254	17,879	18,375	15～64歳(人)
10,050	3,909	6,141	11,726	4,619	7,107	13,095	5,165	7,930	65歳以上(人)
21.2	22.9	19.7	18.8	20.0	17.6	16.6	17.8	15.4	0～14歳(%)
62.3	63.5	61.2	61.8	63.9	60.0	61.3	63.8	59.1	15～64歳(%)
16.5	13.6	19.1	19.4	16.1	22.4	22.1	18.4	25.5	65歳以上(%)
									年齢構成指数
34.0	36.1	32.2	30.4	31.3	29.4	27.0	27.9	26.1	年少人口指数
26.4	21.3	31.1	31.4	25.2	37.4	36.1	28.9	43.2	老年人口指数
60.5	57.5	63.3	61.8	56.5	66.8	63.1	56.8	69.3	従属人口指数
77.5	59.1	96.7	103.5	80.6	127.1	133.7	103.4	165.3	老年化指数
									男 女 比
100.0	51.0	49.0	100.0	50.6	49.4	100.0	51.0	49.0	0～14歳(%)
100.0	48.0	51.9	100.0	49.1	50.9	100.0	49.3	50.7	15～64歳(%)
100.0	38.9	61.1	100.0	39.4	60.6	100.0	39.4	60.6	65歳以上(%)

資料：国勢調査

◎ 5 歳階級別・町別人口 (1)

(平成12年10月1日現在) 単位:人

区分	総数	伊万里町				黒川町	波多津町	南波多町	大川町	松浦町	二里町	東山代町	山代町	
		伊万里	牧島	大坪	立新									花天
総数	59,143	7,334	1,664	5,357	8,280	2,424	3,615	2,937	3,009	3,053	2,869	6,026	6,087	6,488
0～4歳	2,975	495	77	362	499	80	163	111	139	109	118	329	255	238
5～9歳	3,110	437	77	362	454	109	182	157	172	131	134	314	296	285
10～14歳	3,709	447	107	364	506	160	209	201	206	202	189	351	403	364
15～19歳	3,642	422	101	390	474	141	223	189	217	211	192	320	410	352
20～24歳	2,679	336	69	216	408	109	233	126	129	131	101	254	282	285
25～29歳	3,295	511	72	287	562	112	239	123	129	118	135	380	332	295
30～34歳	2,991	485	69	375	464	90	160	123	116	108	127	359	279	236
35～39歳	3,301	470	114	400	491	134	183	136	157	122	158	318	319	299
40～44歳	4,014	502	106	404	572	157	236	223	204	208	184	417	447	354
45～49歳	4,749	564	131	423	701	186	254	208	273	279	213	461	520	536
50～54歳	4,618	579	118	335	784	182	291	229	205	210	204	427	489	565
55～59歳	3,386	359	82	283	513	166	221	144	162	160	177	363	373	383
60～64歳	3,579	394	134	294	430	150	213	213	193	187	181	394	373	423
65～69歳	3,735	399	149	336	386	169	214	226	211	213	205	380	373	474
70歳以上	9,360	934	258	526	1,036	479	594	528	496	664	551	959	936	1,399
不詳	-	-	-	-	-	-	-	-	-	-	-	-	-	-

資料：国勢調査

◎ 5 歳階級別・町別人口

(平成17年3月31日現在) 単位:人

区分	総数	伊万里町							黒川町	波多津町	南波多町	大川町	松浦町	二里町	東山代町	山代町
		伊万里	牧島	大坪	立花	大川内										
総数	59,200	7,428	1,675	7,198	6,657	2,408	3,513	2,844	3,017	3,013	2,815	6,385	6,100	6,147		
0～4歳	2,904	1,389	74	407	416	87	198	96	118	98	101	389	287	228		
5～9歳	2,984	1,473	72	449	387	85	150	126	152	111	125	337	257	253		
10～14歳	3,131	1,395	87	417	351	113	180	164	182	154	137	350	292	277		
15～19歳	3,465	1,477	93	400	396	150	206	173	203	177	190	332	378	329		
20～24歳	3,207	1,371	97	379	428	109	238	153	196	189	144	296	343	277		
25～29歳	3,408	1,556	79	404	474	132	254	124	143	141	126	391	344	329		
30～34歳	3,326	1,597	68	417	513	108	197	136	129	107	122	432	335	271		
35～39歳	2,979	1,494	68	475	379	88	144	124	121	113	115	383	253	232		
40～44歳	3,314	1,570	118	474	413	129	184	146	159	129	158	361	308	299		
45～49歳	4,095	1,738	102	515	447	161	227	213	217	229	200	427	460	384		
50～54歳	4,795	1,998	147	536	552	203	254	208	270	280	213	486	528	558		
55～59歳	4,347	1,839	103	473	548	182	261	218	191	205	206	424	471	532		
60～64歳	3,376	1,379	86	377	384	170	203	136	163	170	181	367	383	394		
65～69歳	3,439	1,350	129	398	277	155	206	202	188	180	172	383	359	399		
70歳以上	10,430	3,740	352	1,077	692	536	611	625	585	730	625	1027	1,102	1,385		

資料:住民基本台帳

◎ 産業（大分類）別 15歳以上就業人口の推移

産 業	昭和50年		昭和55年		昭和60年	
	就業者数	構成比	就業者数	構成比	就業者数	構成比
総 数	29,832	100.0	31,348	100.0	30,773	100.0
第 1 次 産 業	7,174	24.1	5,928	18.9	5,717	18.6
農 業	6,948	23.3	5,711	18.2	5,530	18.0
林 業	59	0.2	68	0.2	56	0.2
漁 業	167	0.6	149	0.5	131	0.4
第 2 次 産 業	10,327	34.6	11,414	36.4	10,616	34.5
鉱 業	47	0.2	61	0.2	91	0.3
建 設 業	2,766	9.3	3,798	12.1	3,362	10.9
製 造 業	7,514	25.1	7,555	24.1	7,163	23.3
第 3 次 産 業	12,276	41.2	14,006	44.7	14,437	46.9
卸売・小売業, 飲食店	4,784	16.1	5,601	18.0	5,748	18.7
金 融 ・ 保 険 業	362	1.2	473	1.5	517	1.7
不 動 産 業	28	0.1	59	0.2	51	0.2
運 輸 ・ 通 信 業	1,324	4.4	1,456	4.6	1,356	4.4
電気・ガス・熱供給・水道業	132	0.4	140	0.4	155	0.5
サ ー ビ ス 業	4,478	15.1	5,141	16.4	5,615	18.2
公務(他に分類されないもの)	1,168	3.9	1,136	3.6	995	3.2
分 類 不 能 の 産 業	55	0.2	-	-	3	0.0
[男]	16,505	55.3	17,135	54.7	16,867	54.8
農 業	3,188	10.7	2,642	8.4	2,695	8.8
林 業	50	0.2	58	0.2	45	0.1
漁 業	123	0.4	101	0.3	91	0.3
鉱 業	38	0.1	50	0.3	74	0.2
建 設 業	2,318	7.8	3,079	9.8	2,861	9.3
製 造 業	4,164	13.8	3,803	12.1	3,551	11.6
卸売・小売業, 飲食店	2,315	7.8	2,667	8.5	2,710	8.8
金 融 ・ 保 険 業	203	0.7	225	0.7	250	0.8
不 動 産 業	23	0.1	26	0.1	31	0.1
運 輸 ・ 通 信 業	1,086	3.6	1,230	3.9	1,141	3.8
電気・ガス・熱供給・水道業	119	0.4	128	0.4	138	0.4
サ ー ビ ス 業	2,043	6.9	2,317	7.4	2,557	8.3
公務(他に分類されないもの)	813	2.7	809	2.6	722	2.3
分 類 不 能 の 産 業	22	0.1	-	-	1	0.0
[女]	13,327	44.7	14,213	45.3	13,906	45.2
農 業	3,760	12.8	3,069	9.8	2,835	9.2
林 業	9	0.0	10	0.0	11	0.0
漁 業	44	0.1	48	0.2	40	0.1
鉱 業	9	0.0	11	0.0	17	0.0
建 設 業	448	1.5	719	2.3	501	1.6
製 造 業	3,350	11.2	3,752	12.0	3,612	11.8
卸売・小売業, 飲食店	2,469	8.3	2,934	9.4	3,038	10.0
金 融 ・ 保 険 業	159	0.5	248	0.8	267	0.9
不 動 産 業	5	0.0	33	0.1	20	0.0
運 輸 ・ 通 信 業	238	0.8	226	0.7	215	0.7
電気・ガス・熱供給・水道業	13	0.0	12	0.0	17	0.0
サ ー ビ ス 業	2,435	8.2	2,824	9.0	3,058	10.0
公務(他に分類されないもの)	355	1.2	327	1.0	273	0.9
分 類 不 能 の 産 業	33	0.1	-	-	2	0.0

平成2年		平成7年		平成12年		産 業
就業者数	構成比	就業者数	構成比	就業者数	構成比	
30,280	100.0	31,482	100.0	30,091	100.0	総 数
4,607	15.2	4,432	14.1	3,921	13.0	第 1 次 産 業
4,463	14.7	4,287	13.6	3,823	12.7	農 業
35	0.1	40	0.1	28	0.1	林 業
109	0.4	105	0.3	70	0.2	漁 業
10,938	36.1	11,285	35.8	9,969	33.1	第 2 次 産 業
64	0.2	53	0.2	38	0.1	鉱 業
3,495	11.5	4,006	12.7	3,616	12.0	建 設 業
7,379	24.4	7,226	23.0	6,315	21.0	製 造 業
14,727	48.7	15,763	50.1	16,186	53.8	第 3 次 産 業
5,635	18.6	5,913	18.8	6,003	19.9	卸 売 ・ 小 売 業 ， 飲 食 店
533	1.8	497	1.6	502	1.7	金 融 ・ 保 険 業
59	0.2	74	0.2	73	0.2	不 動 産 業
1,380	4.6	1,421	4.5	1,394	4.6	運 輸 ・ 通 信 業
172	0.6	148	0.5	140	0.5	電 気 ・ ガ ス ・ 熱 供 給 ・ 水 道 業
6,067	20.0	6,846	21.7	7,126	23.7	サ ー ビ ス 業
881	2.9	864	2.7	948	3.2	公 務 (他 に 分 類 さ れ な い も の)
8	0.0	2	0.0	15	0.0	分 類 不 能 の 産 業
16,523	54.6	17,330	55.0	16,469	54.7	[男]
2,254	7.4	2,166	6.9	1,978	6.6	農 業
32	0.1	33	0.1	24	0.1	林 業
76	0.3	63	0.2	47	0.1	漁 業
47	0.2	49	0.2	36	0.1	鉱 業
2,934	9.7	3,325	10.6	3,087	10.3	建 設 業
3,662	12.0	3,918	12.4	3,625	12.1	製 造 業
2,585	8.5	2,674	8.5	2,617	8.7	卸 売 ・ 小 売 業 ， 飲 食 店
221	0.7	225	0.7	215	0.7	金 融 ・ 保 険 業
36	0.1	47	0.1	44	0.1	不 動 産 業
1,161	3.8	1,198	3.8	1,166	3.9	運 輸 ・ 通 信 業
145	0.5	125	0.4	120	0.4	電 気 ・ ガ ス ・ 熱 供 給 ・ 水 道 業
2,676	8.8	2,851	9.0	2,802	9.3	サ ー ビ ス 業
690	2.3	656	2.1	700	2.4	公 務 (他 に 分 類 さ れ な い も の)
4	0.0	-	-	8	0.0	分 類 不 能 の 産 業
13,757	45.4	14,152	45.0	13,622	45.3	[女]
2,209	7.3	2,121	6.7	1,845	6.1	農 業
3	0.0	7	0.0	4	0.0	林 業
33	0.1	42	0.1	23	0.1	漁 業
17	0.1	4	0.0	2	0.0	鉱 業
561	1.9	681	2.2	529	1.7	建 設 業
3,717	12.2	3,308	10.5	2,690	8.9	製 造 業
3,050	10.1	3,239	10.3	3,386	11.2	卸 売 ・ 小 売 業 ， 飲 食 店
312	1.0	272	0.9	287	1.0	金 融 ・ 保 険 業
23	0.1	27	0.1	29	0.1	不 動 産 業
219	0.7	223	0.7	228	0.7	運 輸 ・ 通 信 業
27	0.1	23	0.1	20	0.1	電 気 ・ ガ ス ・ 熱 供 給 ・ 水 道 業
3,391	11.2	3,995	12.7	4,324	14.4	サ ー ビ ス 業
191	0.6	208	0.7	248	0.8	公 務 (他 に 分 類 さ れ な い も の)
4	0.0	2	0.0	7	0.0	分 類 不 能 の 産 業

◎ 昼間人口の推移

単位：人

年次	常住地による人口 〔国勢調査人口〕	A	従業地・通学地による人口 (昼間人口)	B	常住人口 100人当たり 昼間人口	C	15歳以上就業者			15歳以上通学者				
							当社が 従業地 D	うち他市町村 からの通勤者 E(流入)	当社が 常住地 F	G(流出)	H=E-G (△流出超過)	当社が 通学地 I	J(流入)	うち他市町村 からの通学者 J(流入)
昭和35	78,397		78,992		100.8		33,618	…	33,570	48	3,347	…	2,800	547
40	67,316		67,997		101.0		29,720	1,017	29,828	△ 108	5,207	1,198	4,418	789
45	61,561		62,627		101.7		31,378	1,940	30,910	468	4,413	960	3,815	598
50	60,913		62,373		102.4		30,827	2,767	29,832	995	4,156	872	3,694	462
55	61,243		62,177		101.5		31,817	2,988	31,348	469	3,542	761	3,138	404
60	62,044		62,912		101.4		31,087	3,438	30,773	314	3,501	867	2,985	516
平成 2	60,858		61,845		101.6		30,806	4,246	30,280	526	3,740	957	3,299	441
平成 7	60,348		61,871		102.5		32,689	5,379	31,482	1,207	3,522	874	3,220	302
平成12	59,143		61,186		103.5		31,787	6,149	30,091	1,696	3,319	854	3,009	310

(注) 常住地人口には年齢不詳は含まない

資料：国勢調査

◎ D I D 人口 (人口集中地区人口)

年次	人口		面積	人口密度
	人口	前回比(増減)		
	人	人	Km ²	人/Km ²
昭和35年	10,120	—	—	—
40	8,612	△1,508	0.7	12,303
45	9,428	816	1.3	7,252
50	8,665	△ 763	1.5	5,777
55	11,677	3,012	2.3	5,077
60	12,326	649	2.3	5,359
平成 2年	11,940	△ 386	2.5	4,776
7	11,922	△ 18	2.6	4,550.4
12	11,705	△ 217	2.63	4,450.6

平成12年国勢調査の「人口集中地区」は、以下の3点を条件として設定した。

- (1) 平成12年国勢調査基本単位区を基礎単位地域とする。
- (2) 市区町村の境域内で人口密度の高い基本単位区（原則として人口密度が1Km²当たり4,000人以上）が隣接していること。
- (3) それらの地域の人口が平成12年国勢調査時に5,000人以上を有すること。

◎ 経営組織別、事業所数および従業者数

年次	産業	経営組織別					
		総数		民営		国・地方公共団体	
		事業所数	従業者数	事業所数	従業者数	事業所数	従業者数
平成13 16	全産業	3,197 2,810	27,318 23,416	3,053 2,810	24,931 23,416	144 -	2,387 -
平成13 16	農林漁業	12 8	202 212	11 8	201 212	1 -	1 -
平成13 16	鉱業	4 3	72 48	4 3	72 48	- -	- -
平成13 16	建設業	321 311	3,021 2,679	321 311	3,021 2,679	- -	- -
平成13 16	製造業	283 (75) 272 (72)	6,692 (848) 6,315 (648)	283 (75) 272 (72)	6,692 (848) 6,315 (648)	- - -	- - -
平成13 16	電気・ ガス・ 熱供給・ 水道業	18 8	213 109	9 8	145 109	9 -	68 -
平成13 16	情報 通信業	10 9	93 90	10 9	93 90	- -	- -
平成13 16	運輸業	57 56	972 852	57 56	972 852	- -	- -
平成13 16	卸売・ 小売業	1,009 862	5,272 4,826	1,004 862	5,207 4,826	5 -	65 -

(注) 平成14年に日本標準産業分類の改訂が行われたため、平成13年数値は分類を組み替えて掲載

(注) 総務省統計局より公表された集計結果から伊万里市分を掲載しており、

佐賀県経営支援本部統計調査課が公表している数値と異なるところがある。

(注) 製造業の()の数値は陶磁器・同関連製品製造業

単位：事業所、人

産業	経営組織別						年次
	総数		民営		国・地方公共団体		
	事業所数	従業者数	事業所数	従業者数	事業所数	従業者数	
金融・ 保険業	52	533	52	533	-	-	平成13
	46	393	46	393	-	-	16
不動産業	100	166	98	163	2	3	平成13
	91	144	91	144	-	-	16
飲食店, 宿泊業	369	1,694	369	1,694	-	-	平成13
	340	1,675	340	1,675	-	-	16
医療, 福祉	170	2,889	154	2,597	16	292	平成13
	158	2,780	158	2,780	-	-	16
教育, 学習 支援業	150	1,265	103	352	47	913	平成13
	99	334	99	334	-	-	16
複合 サービス 事業	45	651	29	445	16	206	平成13
	28	360	28	360	-	-	16
サービス 業（他に 分類 されない もの）	561	2,863	549	2,744	12	119	平成13
	519	2,599	519	2,599	-	-	16
公務 （他に 分類 されない もの）	36	720	-	-	36	720	平成13
	-	-	-	-	-	-	16
分類不能	-	-	-	-	-	-	平成13
	-	-	-	-	-	-	16

(注) 平成16年は「簡易調査」として民営事業所のみが調査対象

資料：事業所・企業統計調査

◎従業員規模別事業所数および従業員数（民営のみ）

年次	産業	従業員規模別												派遣・ 下請 従業員 のみ
		総数		1～4人		5～9人		10～19人		20～29人		30人以上		
		事業 所数	従業員 数	事業 所数	従業員 数	事業 所数	従業員 数	事業 所数	従業員 数	事業 所数	従業員 数	事業 所数	従業員 数	
平成13	全 産 業	3,053	24,931	1,943	4,152	533	3,459	345	4,535	93	2,231	138	10,554	1
平成16		2,810	23,416	1,752	3,732	526	3,438	319	4,254	89	2,145	122	9,847	2
平成13	農 林 漁 業	11	201	3	7	3	20	1	14	1	20	3	140	-
平成16		8	212	1	2	2	15	1	19	1	20	3	156	-
平成13	鉱 業	4	72	1	1	1	9	-	-	1	20	1	42	-
平成16		3	48	-	-	1	8	1	10	-	-	1	30	-
平成13	建 設 業	321	3,021	155	342	64	411	66	869	15	374	21	1,025	-
平成16		311	2,679	157	346	63	416	55	710	23	565	13	642	-
平成13	製 造 業	283	6,692	114	273	54	372	53	722	20	476	42	4,849	-
平成16		272	6,315	118	280	54	358	51	691	13	334	36	4,652	-
平成13	電 気・ ガ ス・ 熱 供 給・ 水 道 業	9	145	3	7	-	-	2	35	3	63	1	40	-
平成16		8	109	4	11	-	-	1	17	2	43	1	38	-
平成13	情 報 通 信 業	10	93	4	6	2	14	2	27	2	46	-	-	-
平成16		9	90	5	11	1	9	1	15	2	55	-	-	-
平成13	運 輸 業	57	972	17	43	9	61	17	224	6	160	8	484	-
平成16		56	852	12	24	14	100	14	183	10	245	6	300	-
平成13	卸 売・ 小 売 業	1,004	5,207	698	1,545	173	1,105	95	1,222	18	414	19	921	1
平成16		862	4,826	573	1,299	167	1,056	87	1,161	13	298	21	1,012	1

産業	従業者規模別												派遣・ 下請 従業者 のみ	年次
	総数		1～4人		5～9人		10～19人		20～29人		30人以上			
	事業 所数	従業 者数	事業 所数	従業 者数	事業 所数	従業 者数	事業 所数	従業 者数	事業 所数	従業 者数	事業 所数	従業 者数		
金融・ 保険業	52	533	22	57	13	83	10	136	2	49	5	208	-	平成13
	46	393	21	51	13	90	7	95	3	73	2	84	-	平成16
不動産業	98	163	95	148	3	15	-	-	-	-	-	-	-	平成13
	91	144	90	139	1	5	-	-	-	-	-	-	-	平成16
飲食店・ 宿泊業	369	1,694	256	572	81	526	22	283	6	151	4	162	-	平成13
	340	1,675	222	498	83	538	26	348	5	105	4	186	-	平成16
医療・ 福祉	154	2,597	63	148	38	257	27	348	7	161	19	1,683	-	平成13
	158	2,780	64	156	34	232	31	433	10	240	19	1,719	-	平成16
教育 支援業	103	352	87	125	7	40	6	77	2	50	1	60	-	平成13
	99	334	86	121	5	33	5	71	2	54	1	55	-	平成16
複合サー ビス 事業	29	445	15	39	3	23	7	79	-	-	4	304	-	平成13
	28	360	13	34	5	40	8	95	-	-	2	191	-	平成16
サービス業（他 に分類され ないもの）	549	2,744	410	839	82	523	37	499	10	247	10	636	-	平成13
	519	2,599	386	760	83	538	31	406	5	113	13	782	1	平成16
公務（他 に分類 されないもの）	-	-	-	-	-	-	-	-	-	-	-	-	-	平成13
	-	-	-	-	-	-	-	-	-	-	-	-	-	平成16

（注）平成16年は「簡易調査」として民営事業所のみが調査対象

資料：事業所・企業統計調査

◎ 農家数

単位：戸，%

区分	総数	販売農家								自給的農家	
		専業農家		兼業農家		第1種兼業農家		第2種兼業農家			
		農家数	構成比	農家数	構成比	農家数	構成比	農家数	構成比	農家数	構成比
昭和60年	4,613	427	9.3	4,186	90.7	878	19.0	3,308	71.7		
平成2年	4,119	499	12.1	3,620	87.9	615	14.9	3,005	73.0		
平成7年	3,706	442	11.9	3,264	88.1	668	18.0	2,596	70.0		
平成12年	3,428	457	13.4	2,452	71.5	474	13.8	1,978	57.7	519	15.1
伊万里	714	57	8.0	505	70.7	59	8.3	446	62.5	152	21.3
黒川	309	33	10.7	254	82.2	32	10.4	222	71.8	22	7.1
波多津	337	33	9.8	267	79.2	54	16.0	213	63.2	37	11.0
南波多	436	91	20.9	293	67.2	108	24.8	185	42.4	52	11.9
大川	303	88	29.0	185	61.1	94	31.0	91	30.0	30	9.9
松浦	348	45	12.9	249	71.6	50	14.4	199	57.2	54	15.5
二里	328	38	11.6	220	67.1	25	7.6	195	59.5	70	21.3
東山代	337	39	11.6	250	74.2	34	10.1	216	64.1	48	14.2
山代(2-1)	316	33	10.4	229	72.5	18	5.7	211	66.8	54	17.1
山代(2-2)	4	-	-	2	50.0	-	-	2	50.0	2	50.0

(注) 自給的農家については、平成12年から別掲とした

資料：農林業センサス

(注) 山代(2-2)は瀬戸町釘島地区

◎ 農家人口

単位：人

年次	世帯員数			16歳以上の世帯員数※			うち農業就業人口		
	総数	男	女	計	男	女	計	男	女
昭和60年	22,331	10,902	11,429	17,589	8,492	9,097	6,501	2,632	3,869
平成2年	20,058	9,786	10,272	15,670	7,594	8,076	6,001	2,548	3,453
平成7年	17,736	8,677	9,059	14,123	6,877	7,246	5,175	2,236	2,939
平成12年	15,977	7,795	8,182	13,378	6,492	6,886	4,717	2,143	2,574

※平成12年から15歳以上の世帯員数を掲載

資料：農林業センサス

◎ 専業・兼業別農家数

単位：戸

区 分		昭和60	平成2	平成7	平成12		
総農家数		4,613	4,119	3,706	2,909		
専業農家		427	499	主業農家 832	638		
男子生産年齢人口のいる世帯		298	337		255		
第一種兼業農家	計	878	615	準主業農家 901	第一種兼業農家 474		
	世帯主農業専従	602	440				
	世帯主が兼業	農業が主	60			23	
		兼業が主	131			107	
	その他	85	45				
第二種兼業農家	計	3,308	3,005	副業的農家 1,973	第二種兼業農家 1,978		
	世帯主農業専従	238	300				
	世帯主兼業	農業が主				87	84
		兼業が主	恒常的勤務			1,960	1,833
			出稼ぎ			5	9
			臨時雇			483	262
			自営兼業のみ			229	185
	その他	306	332				

- ・主業農家とは、農業所得が主（農家所得の50%以上が農業所得）で、65歳未満の農業従事60日以上の方がいる農家。
- ・準主業農家とは、農外所得が主で、65歳未満の農業従事60日以上の方がいる農家。
- ・副業的農家とは、65歳未満の農業従事60日以上の方がいない農家。
- ・平成7年より専兼業別から主副業別農家数に変更。
- ・平成12年の総農家数は、自給的農家数は除き、販売農家数を掲載。

資料：農林業センサス

◎ 施設園芸のある農家数

単位：戸， a

	施設のある 実農家数	ハ ウ ス		ガ ラ ス 室	
		農家数	面積	農家数	面積
合計	336	334	8,872	2	38
伊万里	41	40	572	1	28
黒川	26	26	632	-	-
波多津	37	37	689	-	-
南波多	88	88	3,134	-	-
大川	66	66	2,191	-	-
松浦	22	21	317	1	10
二里	27	27	909	-	-
東山代	16	16	325	-	-
山代	13	13	103	-	-

(注) 自給的農家は集計対象外

資料：2000年農林業センサス

農業就業状態別世帯員数

単位：人

	15歳以上の世帯員 総数			自営農業 だけに従事 した人		自営農業とその他 仕事に従事した人				その他の 仕事だけ に従事 した人		仕事に従事 しなかった人	
						自営農業 が主の人		その他の 仕事が 主の人					
	総数	男	女	男	女	男	女	男	女	男	女	男	女
昭和60年	17,589	8,492	9,097	2,162	3,502	470	367	4,382	2,466	568	959	910	1,803
平成 2年	15,670	7,594	8,076	2,202	3,184	346	269	3,797	2,152	495	807	754	1,664
7	14,343	6,990	7,353	1,970	2,773	266	166	3,476	1,930	420	888	858	1,596
12	13,378	6,492	6,886	1,923	2,441	220	120	2,621	1,614	223	559	631	1,214
伊万里	2,712	1,318	1,394	300	423	41	20	549	336	57	118	122	224
黒川	1,257	578	679	152	232	25	8	298	199	10	53	54	144
波多津	1,384	692	692	187	257	26	13	304	186	32	54	76	120
南波多	1,838	883	955	370	414	20	17	270	167	30	70	93	182
大川	1,242	588	654	275	320	28	23	152	90	30	55	65	104
松浦	1,322	651	671	168	207	21	13	277	158	19	60	63	126
二里	1,211	589	622	148	195	20	4	236	142	15	47	54	108
東山代	1,284	620	664	173	222	21	14	281	176	15	55	52	118
山代(2-1)	1,113	565	548	147	169	18	8	252	157	15	47	51	88
山代(2-2)	15	8	7	3	2	-	-	2	3	-	-	1	-

資料：農林業センサス

山代(2-2)：瀬戸町釘島地区

◎ 経営耕地面積規模別農家数

単位：戸

区分	総数	例外規定	0.3ha 未満	0.3～ 0.5ha 未満	0.5～ 1.0ha 未満	1.0～ 1.5ha 未満	1.5～ 2.0ha 未満	2.0～ 2.5ha 未満	2.5～ 3.0ha 未満	3.0ha 以上
昭和60年	4,613	5	783	659	1,395	(1.0～2.0未満) 1,322		238	136	75
平成 2	4,119	36	612	617	1,305	748	415	209	106	71
7	3,706	33	529	601	1,228	623	330	194	80	88
12	3,428	30	519	534	1,119	565	307	174	87	93
構成比(%)	(100.0)	(0.9)	(15.1)	(15.6)	(32.6)	(16.5)	(9.0)	(5.1)	(2.5)	(2.9)
伊万里	714	7	152	141	227	87	48	23	14	15
黒川	309	3	22	39	98	82	35	13	8	9
波多津	337	3	37	53	123	71	34	10	5	1
南波多	436	5	52	45	106	68	78	59	11	12
大川	303	6	30	31	70	50	39	31	22	24
松浦	348	-	54	62	114	60	20	13	9	16
二里	328	2	70	59	125	40	14	10	3	5
東山代	337	1	48	49	128	59	21	13	10	8
山代	316	3	54	55	128	48	18	2	5	3

(注) 瀬戸町釘島地区については、旧町村集計のため、山代で集計している

資料：農林業センサス

◎ 農用機械普及状況（個人所有）

単位：台

年次	動力耕うん機 農用トラクター	動力噴霧機	自脱型 コンバイン	米麦用乾燥機	動力田植機
昭和60年	5,150	5,032	1,405	853	2,641
平成 2	4,851	3,879	1,761	721	2,776
7	4,475	3,407	1,841	591	2,585
12	3,534	1,824	1,739	477	2,141

資料：農林業センサス

◎ 経営耕地種類別農家数・面積

区 分	総 数		田		畑	
	農 家 数	面 積	農 家 数	面 積	農 家 数	面 積
	戸	a	戸	a	戸	a
昭和60年	4,613	440,735	4,359	289,350	3,905	26,601
平成 2	4,119	393,636	3,940	277,752	3,047	22,921
7	3,706	352,415	3,521	253,478	2,823	22,700
12	2,909	321,783	2,833	236,260	2,040	20,440
伊万里	562	56,785	545	47,597	391	5,108
黒 川	287	32,496	279	24,757	189	1,268
波多津	300	29,100	296	20,465	221	3,433
南波多	384	51,527	369	24,995	280	2,239
大 川	273	42,286	254	27,166	171	1,265
松 浦	294	33,149	293	26,093	233	2,036
二 里	258	22,933	256	20,391	168	1,506
東山代	289	30,250	281	25,280	223	2,365
山 代	262	23,257	260	19,516	164	1,220

樹		園								一戸当り 経営耕地積 面	区 分
総 数		果 樹 園		茶 園		桑 園		その他の樹園地			
農家数	面積	農家数	面積	農家数	面積	農家数	面積	農家数	面積		
戸	a	戸	a	戸	a	戸	a	戸	a	a	
2,598	124,784	2,509	115,554	151	5,959	30	3,058	20	213	95.5	昭和60年
1,884	92,963	1,801	85,576	97	4,487	24	2,587	12	187	95.6	平成 2
1,516	76,237	1,450	70,429	85	4,014	14	1,519	9	275	95.1	7
1,138	65,083	1,090	61,712	62	3,124	-	-	18	247	110.6	12
111	4,080	108	4,022	1	1	-	-	3	57	101.0	伊万里
126	6,471	109	5,148	27	1,313	-	-	1	10	113.2	黒 川
109	5,202	101	4,402	15	695	-	-	2	105	97.0	波多津
269	24,293	268	24,279	-	-	-	-	1	14	134.2	南波多
162	13,855	161	13,850	-	-	-	-	1	5	154.9	大 川
103	5,020	100	4,901	5	113	-	-	3	6	112.8	松 浦
56	1,036	55	1,031	-	-	-	-	1	5	88.9	二 里
96	2,605	84	1,586	11	989	-	-	5	30	104.7	東山代
106	2,521	104	2,493	3	13	-	-	1	15	88.8	山 代

(注) 瀬戸町釘島地区については、旧町村集計のため、山代で集計している

(注) 桑園については、平成12年から「その他の樹園地」に含まれている
平成12年から販売農家のみの数値を掲載

資料：農林業センサス

◎ 農業産出額及び生産農業所得

年次	農業 産出額	耕種									養 蚕
		計	米	麦類	雑穀 豆類 いも類	野菜	果実	花き	工芸 農作物	種苗 苗木 その他	
昭和60年	1,214	868	369	36	11	78	311	1	12	46	3
平成 2年	1,334	900	293	12	13	158	354	1	12	54	3
7	1,321	929	319	7	5	143	404	11	8	28	—
9	1,143	765	257	2	4	122	327	9	8	33	—
10	1,087	726	260	1	5	132	284	8	7	27	—
11	1,028	661	204	3	5	133	272	8	8	25	—
12	1,053	727	200	4	5	146	335	9	8	20	—
13	996	664	184	4	8	141	306	9	8	4	—
14	1,023	679	210	3	10	158	268	8	7	16	—
15	1,052	723	248	3	7	173	246	8	14	23	—
16	1,076	674	197	5	7	160	260	9	19	18	—

計	畜			産					加工農産物	奨励補助金等	生産農業所得	分析指標		年次
	肉用牛	乳用牛	生乳	豚	肉豚	鶏	鶏卵	その他				農家1戸当たり生産農業所得	耕地10a当たり生産農業所得	
338	139	38	—	34	—	126	—	—	3	20	480	1,042	90	昭和60年
425	237	30	—	27	—	131	—	—	4	15	625	1,518	127	平成 2年
384	215	15	14	23	18	130	15	—	6	2	558	1,507	125	7
368	228	11	10	14	10	113	15	—	9	5	363	980	83	9
354	226	11	10	14	11	102	13	—	6	11	391	1,056	91	10
356	217	10	9	16	13	111	15	—	10	7	338	914	79	11
317	197	10	9	15	12	96	15	—	9	6	370	1,078	87	12
325	206	6	6	12	10	101	15	—	8	28	337	982	80	13
336	225	6	6	12	10	93	13	—	7	34	315	917	76	14
323	194	8	7	10	9	X	X	—	6	—	363	1,059	89	15
398	272	X	5	14	13	X	X	—	5	—	312	909	77	16

資料：九州農政局唐津統計・情報センター伊万里庁舎
「佐賀県の生産農業所得」
「農林水産統計年報」
「伊万里市農林統計台帳」

◎ 農業産出額の推移

年次	農家数	産出額		生産農業所得		佐賀県	
		総額	1農家当り	総額	1農家当り	生産農業所得	1農家当り
	戸	千万円	千円	千万円	千円	億円	千円
昭和60年	4,613	1,214	2,633	480	1,042	697	1,208
平成 2	4,119	1,334	3,239	571	1,387	814	1,619
7	3,706	1,321	3,565	505	1,507	761	1,696
9	3,706	1,143	3,084	363	980	559	1,436
10	3,706	1,087	2,933	391	1,056	633	1,489
11	3,706	1,028	2,774	338	914	569	1,369
12	3,428	1,053	3,072	370	1,078	590	1,595
13	3,428	996	2,907	336	982	587	1,455
14	3,428	1,022	2,984	314	917	523	1,318
15	3,428	1,052	3,068	363	1,059	649	1,667
16	3,428	1,076	3,139	312	909	461	1,201

資料：九州農政局唐津統計・情報センター伊万里庁舎
「生産農業所得統計」
農家数は農林業センサス

◎ 主要作物等作付面積及び収穫量

単位：ha、t

年次	米		麦		みかん		なし		ぶどう	
	作付面積	収穫量	作付面積	収穫量	作付面積	収穫量	作付面積	収穫量	作付面積	収穫量
昭和60年	2,660	11,900	838	1,940	775	14,900	468	5,800	99	561
平成2	2,280	10,600	396	889	513	6,480	505	8,570	86	687
7	2,350	11,200	160	592	290	4,840	482	8,440	78	560
9	2,140	9,960	102	239	277	4,500	478	10,200	69	525
10	1,950	9,450	92	163	239	2,410	463	8,300	68	462
11	1,950	8,590	69	278	233	3,870	456	8,510	68	497
12	1,980	9,860	91	345	225	1,900	443	8,990	65	455
13	1,840	9,290	95	309	202	2,700	442	8,670	64	475
14	1,860	9,250	117	295	197	1,890	416	7,940	59	457
15	1,860	8,550	X	X	196	1,920	373	7,020	59	379
16	1,860	8,900	X	X	164	1,540	368	6,890	53	310

資料：九州農政局唐津統計・情報センター伊万里庁舎

◎ 畜産

単位：頭、千羽、千万円

年次	産出額計	乳用牛			役肉用牛			豚			採卵鶏			ブロイラー		
		飼養農家数	飼養頭数	産出額	飼養農家数	飼養頭数	産出額	飼養農家数	飼養頭数	産出額	飼養農家数	飼養羽数	産出額	飼養農家数	飼養羽数	産出額
昭和60年	338	46	665	38	290	8,150	139	54	3,480	34	211	114	※126	32	390	—
平成2	425	38	552	30	240	11,700	237	29	3,150	27	4	78	23	22	500	107
7	384	16	333	15	237	11,900	215	13	3,640	23	X	X	15	18	656	115
9	368	14	306	11	191	12,000	228	11	3,000	14	X	X	15	18	502	97
10	354	13	281	11	187	12,800	226	11	3,180	14	X	X	13	18	461	88
11	356	12	225	10	185	12,900	217	9	2,960	16	X	X	15	18	473	95
12	317	10	181	9	177	12,500	196	10	2,790	15	X	X	15	17	437	80
13	325	8	169	6	168	12,500	206	8	2,440	12	X	X	X	17	433	86
14	336	8	168	6	162	11,400	225	8	2,220	12	X	X	X	17	439	80
15	323	7	129	8	154	11,500	194	8	2,490	10	X	X	X	15	397	90
16	398	6	132	X	142	11,300	272	8	2,410	14	3	62	X	11	271	87

(注) 飼養頭羽数戸数は各年度2月1日現在
※ブロイラーを含む

資料：九州農政局唐津統計・情報センター伊万里庁舎
「農林水産統計」「生産農業所得統計」

◎ 果樹栽培面積規模別農家数 (1)

単位：戸

地 区	栽培農家数	10 a 未満	10 a ~ 30 a 未 満	30 a ~ 50 a 未 満	50 a ~ 1.0ha 未 満	1.0ha以上
総 数	947	61	259	178	241	208
伊万里	95	4	28	34	26	3
黒 川	89	1	24	27	26	11
波多津	90	4	26	25	26	9
南波多	259	6	40	31	81	101
大 川	154	5	22	20	47	60
松 浦	89	7	34	16	13	19
二 里	32	4	19	4	3	2
東山代	59	16	28	8	5	2
山 代	80	14	38	13	14	1

資料：2000年農林業センサス

◎ 果樹栽培面積規模別農家数 (2)

単位：戸

種 類	年 次	栽 培 農家数	10 a 未満	10 a ~ 30 a 未 満	30 a ~ 50 a 未 満	50 a ~ 1.0ha 未 満	1.0ha以上
ぶ ど う	平成 7	167	37	69	25	34	2
	12	144	24	68	22	27	3
日 本 な し	平成 7	467	23	77	63	146	158
	12	405	11	51	53	140	150
も も	平成 7	6	1	4	1	-	-
	12	3	-	3	-	-	-
温州みかん	平成 7	730	138	309	136	121	26
	12	388	37	158	90	86	17
なつみかん	平成 7	11	7	4	-	-	-
	12	3	2	1	-	-	-
その他の かんきつ類	平成 7	38	23	10	2	2	1
	12	15	7	6	-	2	-
か き	平成 7	50	35	14	1	-	-
	12	9	5	3	1	-	-
く り	平成 7	61	51	9	1	-	-
	12	17	6	9	1	-	1
う め	平成 7	63	33	18	3	8	1
	12	87	8	22	33	18	6

資料：農林業センサス

◎ 果樹栽培農家数と面積

区分	総数		伊万里		黒川		波多津		南波多		大川		松浦		二里		東山代		山代	
	農家数	面積	農家数	面積	農家数	面積	農家数	面積	農家数	面積	農家数	面積	農家数	面積	農家数	面積	農家数	面積	農家数	面積
総数	1,104	55,299	107	3,781	100	4,647	96	4,147	331	21,149	175	12,370	107	4,747	36	878	65	1,351	87	2,229
ぶどう	144	4,259	-	-	3	50	-	-	79	2,820	23	709	33	567	-	-	5	93	1	20
日本なし	405	32,480	3	90	-	-	16	1,316	199	16,756	132	10,509	53	3,751	-	-	2	58	-	-
もも	3	31	-	-	1	10	-	-	1	11	-	-	1	10	-	-	-	-	-	-
温州みかん	388	13,542	35	1,188	78	3,544	73	2,612	33	1,197	18	1,072	12	323	27	665	41	990	71	1,951
なつみかん	3	20	-	-	2	10	-	-	-	-	1	10	-	-	-	-	-	-	-	-
その他のかんきつ類	15	244	2	4	4	153	1	20	1	2	-	-	-	-	2	23	3	14	2	28
かき	9	76	3	18	1	10	-	-	1	3	-	-	3	35	-	-	-	-	1	10
くり	17	284	6	74	-	-	1	10	1	15	-	-	-	-	1	100	6	81	2	4
うめ	87	3,650	45	2,110	11	870	5	189	7	139	-	-	1	20	4	74	7	95	7	153
その他の果樹	32	643	13	297	-	-	-	-	9	206	-	-	4	41	2	16	1	20	3	63
りんご	1	70	-	-	-	-	-	-	-	-	1	70	-	-	-	-	-	-	-	-

資料：2000年世界農林業センサス

◎ なし生産の推移

単位：ha、t

品 種	農 協	平 成 13 年		平 成 14 年		平 成 15 年		平 成 16 年	
		栽培面積	生産量	栽培面積	生産量	栽培面積	生産量	栽培面積	生産量
幸 水	伊万里	32.0	690.0	30.6	640.0	-	-	-	-
	大 川	65.6	1,550.0	64.0	1,450.0	-	-	-	-
	南波多	115.0	2,600.0	113.2	2,340.0	-	-	-	-
	計	212.6	4,840.0	207.8	4,430.0	204.2	4,491.3	217	4,310
豊 水	伊万里	25.0	440.0	23.0	340.0	-	-	-	-
	大 川	26.5	780.0	25.0	640.0	-	-	-	-
	南波多	53.0	1,500.0	49.4	1,270.0	-	-	-	-
	計	104.5	2,720.0	97.4	2,250.0	88.9	1,980.2	93	1,830
新 高 等 晩生種	伊万里	9.0	180.0	10.5	245.0	-	-	-	-
	大 川	18.1	503.0	17.8	450.0	-	-	-	-
	南波多	20.0	400.0	20.0	380.0	-	-	-	-
	計	47.1	1,083.0	48.3	1,075.0	41.1	901.2	45	665
その他	伊万里	3.0	10.0	3.0	9.0	-	-	-	-
	大 川	2.6	63.0	2.9	70.0	-	-	-	-
	南波多	3.0	30.0	3.0	34.0	-	-	-	-
	計	8.6	103.0	8.9	113.0	7.7	79.9	5	82
合 計	伊万里	69.0	1,320.0	67.1	1,234.0	-	-	-	-
	大 川	112.8	2,896.0	109.7	2,610.0	-	-	-	-
	南波多	191.0	4,530.0	185.6	4,024.0	-	-	-	-
	計	372.8	8,746.0	362.4	7,868.0	341.9	7,452.6	360	6,887

(注) 平成15年4月1日農協合併のため、平成15年以降は計欄のみ掲載
平成16年分は九州農政局唐津統計・情報センター伊万里庁舎資料

資料：農業振興課

林業

◎ 所有山林・保有山林がある林家数と面積

 単位 { 林家数：戸
面積：h a

	所有山林		貸付林		借入林		保有山林	
	林家数	面積	林家数	面積	林家数	面積	林家数	面積
計	333	1,646	-	-	3	55	1,589	3,728
伊万里	68	318	-	-	2	54	326	796
黒川	34	168	-	-	-	-	174	405
波多津	71	362	-	-	-	-	297	731
南波多	66	315	-	-	-	-	231	587
大川	31	159	-	-	-	-	150	346
松浦	31	171	-	-	-	-	161	380
二里	7	46	-	-	-	-	44	102
東山代	12	54	-	-	1	1	121	215
山代	13	54	-	-	-	-	85	167

資料：2000年農林業センサス

◎ 保有山林面積規模別林家数と面積

単位：戸

	総数		1～3ha 未満	3～5ha 未満	5～10ha 未満	10～20ha 未満	20～30ha 未満	30～50ha 未満	50ha以上
	林家数	面積							
総数	1,589	3,728	1,256	226	90	13	1	2	1
伊万里	326	796	258	52	13	1	1	-	1
黒川	174	405	140	20	12	2	-	-	-
波多津	297	731	226	54	13	2	-	2	-
南波多	231	587	165	40	24	2	-	-	-
大川	150	346	119	22	7	2	-	-	-
松浦	161	380	130	18	11	2	-	-	-
二里	44	102	37	2	4	1	-	-	-
東山代	121	215	109	9	2	1	-	-	-
山代	85	167	72	9	4	-	-	-	-

(注) 林家は保有山林面積が1ha以上の世帯

資料：2000年農林業センサス

水産業

◎ 海面漁業階層別経営体数

年次	経営体総数	うち個人経営体数	漁船非使用	漁船使用								海面養殖					
				無動力船のみ	動力船使用								のり	くるまえび	ぶり類	たさい	その他
					1トン未満	1～3トン	3～5トン	5～10トン	10～20トン	20～30トン	30トン以上						
昭和63年	41	39	—	—	—	6	16	8	2	—	1	—	…	5	2	1	
平成5	43	41	—	—	6	5	14	7	1	1	1	—	…	4	2	2	
10	42	40	—	—	5	8	17	4	2	—	1	—	…	4	—	1	
15	34	32	—	—	1	9	14	2	3	—	1	—	1	2	—	1	

資料：漁業センサス

◎ 経営組織別経営体数

総数	個人	会社	漁業協同組合
34	32	1	1

資料：2003年漁業センサス

◎ 漁業専兼別経営体数(個人経営体)

総数	専業	兼業	
		漁業が主	漁業が従
32	13	8	11

資料：2003年漁業センサス

◎ 海上作業従事日数別経営体数

平成15年	総数	89日以下	90～149日	150～199日	200～249日	250～299日	300日以上
		34	7	8	7	5	2

資料：2003年漁業センサス

◎ 海上作業従事者構成別経営体数

最盛期	総数	
	家族従事者のみ	34
	雇用者のみ	30
	家族と雇用者	1
		3

資料：2003年漁業センサス

◎ 漁船規模別隻数

単位:隻、t、ps

識 別	総 数	海 面 漁 業										浅 海 養 殖						
		漁 船 非 使用	無 動 力 船	1 トン 未 満	1 〃 3 トン 未 満	3 〃 5 トン 未 満	5 〃 10 トン 未 満	10 〃 20 トン 未 満	20 トン 以上	小 計	(ぶ は ま ち り)	た い	真 珠	そ の 他	小 計			
昭 和 63	漁 船	動力船	隻数	84	-	-	-	5	19	15	6	1	65	13	6	-	-	19
			トン数	318.06	-	-	-	10.19	64.69	46.83	23.14	59.81	261.36	39.59	17.11	-	-	56.70
			馬力数	3,363	-	-	-	148	789	539	293	340	2,736	424	203	-	-	627
平 成 5	漁 船	動力船	隻数	59	-	-	2	5	17	14	4	2	44	9	5	-	1	15
			トン数	233.25	-	-	1.70	9.80	61.46	37.91	12.50	59.64	183.01	28.52	19.27	-	2.45	50.24
			馬力数	2,867	-	-	56	118	885	412	288	360	2,119	505	225	-	18	748
10	漁 船	船外機付船隻数	14	-	-	5	4	1	3	-	-	13	1	-	-	-	-	1
		動力船	隻数	50	-	-	1	8	20	8	4	1	42	8	-	-	-	8
			トン数	231.38	-	-	0.97	15.22	76.94	24.96	22.34	57.89	198.32	33.06	-	-	-	33.06
			馬力数	2,754	-	-	9	247	1,078	310	370	200	2,214	540	-	-	-	540
15	漁 船	船外機付船隻数	29	-	-	1	5	10	2	4	-	22	3	-	3	1	7	
		動力船	隻数	42	-	-	-	10	15	3	7	1	36	4	-	-	2	6
			トン数	221.92	-	-	-	15.60	62.26	12.13	40.74	57.89	188.62	22.30	-	-	11.00	33.30
			馬力数	2,496	-	-	-	391	845	180	445	200	2,061	290	-	-	145	435

資料：漁業センサス

◎ 営んだ漁業種類別経営体数

区分	延べ数 (実数)	小型底びき網	ひき寄せ網	その他の刺し網	その他の敷網	その他のはえ縄	いか釣	ひき縄釣	その他の釣	採貝	採藻	その他の漁業	海面養殖	その他			
														ぶり類	たけい	くるまえび	その他
経営体数	68 (34)	7	1	2	1	21	1	2	5	11	7	2	8	3	3	1	1

資料：2003年漁業センサス

◎ 性別・年齢別漁業就業者数

	総数	男性	女性
昭和63年	107	80	27
平成 5	94	68	26
10	78	59	19
15	62	48	14
15～19歳	1	1	—
20～29歳	4	2	2
30～39歳	3	3	—
40～49歳	8	8	—
50～59歳	8	5	3
60歳以上	38	29	9

資料：漁業センサス

製造業

◎ 製造業の現況

年次 産業中分類	事業所 数	従業員数(人)				製造業出荷額等(万円)				(粗)生産額 (万円)	原材料 使用額等 (万円)	現金給与 総額 (万円)	(粗)付加 価値額 (万円)		
		従業員数		個人事業主及び 無給家族従業員		合計	製造品 出荷額	加工賃 収入額	修理料 収入額					その他 の 収入 額	
		男	女	男	女										
平成11年	282	6,718	4,200	2,325	112	81	15,894,398	15,114,250	759,025	15,445	5,678	15,976,476	8,545,092	2,473,331	6,146,765
12年	268	6,318	3,992	2,153	107	66	16,440,879	15,740,542	674,933	14,191	11,213	16,078,431	9,146,116	2,317,726	5,845,399
※13年	169	6,322	4,258	2,033	22	9	16,695,056	15,917,690	748,634	20,692	8,040	16,687,472	8,344,452	2,352,926	7,503,590
※14年	160	6,040	4,187	1,823	20	10	17,240,507	16,446,724	764,203	20,721	8,859	17,957,918	10,385,263	2,349,931	5,959,573
※15年	159	6,041	4,247	1,765	19	10	18,999,950	18,201,149	768,287	13,114	17,400	18,969,479	10,573,387	2,416,402	6,915,585
09 食料品	20	596	186	403	5	2	1,056,735	1,056,735	-	-	-	1,052,343	710,748	155,546	292,710
10 飲料	5	98	64	34	-	-	722,176	722,131	-	45	-	717,798	589,930	27,858	112,858
11 繊維	-	-	-	-	-	-	-	-	-	-	-	-	-	-	-
12 衣服	9	358	38	320	-	-	116,725	5,161	111,564	-	-	115,975	27,750	66,733	82,674
13 木材・木製品	15	294	199	93	1	1	599,212	580,041	19,171	-	-	597,342	345,660	92,224	231,851
14 家具・装備品	7	52	35	14	2	1	40,778	40,778	-	-	-	40,778	21,518	14,346	18,343
15 パルプ・紙	1	X	X	X	-	-	X	X	X	X	-	X	X	X	X
16 印刷	8	127	79	48	-	-	126,099	125,069	1,030	-	-	126,028	47,360	33,234	68,037
17 化学	1	X	X	X	-	-	X	X	X	X	-	X	X	X	X
18 石油・石炭	-	-	-	-	-	-	-	-	-	-	-	-	-	-	-
19 プラスチック	3	32	23	7	1	1	42,162	42,162	-	-	-	42,162	12,854	10,978	27,912
20 ゴム製品	-	-	-	-	-	-	-	-	-	-	-	-	-	-	-
21 皮革	-	-	-	-	-	-	-	-	-	-	-	-	-	-	-
22 窯業・土石	47	805	378	413	9	5	799,588	735,481	60,826	3,281	-	772,587	316,039	257,294	428,462
23 鉄鋼	2	X	X	X	-	-	X	X	X	X	-	X	X	X	X
24 非鉄金属	-	-	-	-	-	-	-	-	-	-	-	-	-	-	-
25 金属製品	11	240	196	44	-	-	352,575	228,810	123,765	-	-	349,465	161,856	90,855	175,893
26 一般機器	3	99	95	4	-	-	115,325	99,117	15599	609	-	118,473	35,038	34,334	78,236
27 電気機器	10	1,437	1,287	150	-	-	6,720,775	6,670,286	50,489	-	-	6,819,543	3,139,617	684,967	2,452,890
28 通信機器	-	-	-	-	-	-	-	-	-	-	-	-	-	-	-
29 電子部品	-	-	-	-	-	-	-	-	-	-	-	-	-	-	-
30 輸送機器	13	1,679	1,517	162	-	-	8,057,031	7,664,474	366,450	8,707	17,400	7,961,606	5,015,025	880,463	2,849,739
31 精密機器	-	-	-	-	-	-	-	-	-	-	-	-	-	-	-
32 その他の製品	4	59	27	31	1	-	53,974	53,537	-	437	-	53,855	11,616	16,491	39,377

※平成13、14、15年は従業員3人以下の事業所は含まれていない

資料：「佐賀県工業統計調査結果報告書」

◎ 製造業の従業者規模別事業所数、従業者数、製造品出荷額等

年次	総数			1～3人			4～9人		
	事業所数	従業者数	製造品 出荷額等	事業所数	従業者数	製造品 出荷額等	事業所数	従業者数	製造品 出荷額等
平成11	282	6,718	15,894,398	105	223	91,385	73	454	415,749
12	268	6,318	16,440,879	96	207	77,726	74	453	400,665
※13	169	6,322	16,695,056	-	-	-	65	396	300,736
※14	160	6,040	17,240,507	-	-	-	64	402	334,045
15	252	6,237	19,073,902	93	196	73,952	63	386	303,279

※平成13年、14年は従業者4人以上の事業所が調査対象

◎ 製造業の産業（大分類）別事業所数、従業者数、製造品出荷額等

年次		食料品・飲料	衣服	木材・木製品	家具・装備品	パルプ・紙	出版・印刷	化学 石油・石炭
		事業所数	平成11	52	18	22	12	6
	12	49	16	21	11	6	15	2
	※13	31	10	15	9	2	9	1
	※14	27	10	15	9	2	9	1
	※15	25	9	15	7	1	8	1
従業者数（人）	平成11	906	692	382	98	42	191	X
	12	924	539	368	74	43	165	X
	※13	903	418	335	77	X	164	X
	※14	752	406	31	64	X	138	X
	※15	694	358	294	52	X	127	X
製造品出荷額等（万円）	平成11	1,709,182	302,738	1,034,376	101,032	33,292	157,207	X
	12	1,616,142	239,746	800,111	66,328	26,341	149,123	X
	※13	1,603,413	138,634	669,624	73,001	X	135,004	X
	※14	2,112,247	136,660	632,747	60,677	X	121,614	X
	※15	1,778,911	116,725	599,212	40,778	X	126,099	X

※平成13、14、15年は従業者3人以下の事業所は含まれていない

単位：人、万円

10 ～ 29 人			30 ～ 99 人			100 人 以 上			年 次
事業所数	従業者数	製造品 出荷額等	事業所数	従業者数	製造品 出荷額等	事業所数	従業者数	製造品 出荷額等	
64	1,156	1,330,638	31	1,855	2,231,549	9	3,030	11,825,077	平成11
60	1,067	1,286,029	30	1,767	2,021,059	8	2,824	12,655,400	12
64	1,101	1,198,387	31	1,797	2,157,998	9	3,028	13,037,935	※13
59	1,038	1,071,410	29	1,660	2,838,387	8	2,940	12,996,665	※14
60	1,022	1,175,979	28	1,575	2,812,238	8	3,058	14,708,454	15

資料：「佐賀県工業統計調査結果報告書」

プラス チック	窯業 ・ 土石	鉄鋼	金属製品	一般機器	電気機器	輸送機器	その他の 製 品	佐賀県	年 次	
3	98	3	16	3	8	6	16	3,385	平成11	事業所数
4	93	2	16	3	9	7	14	3,301	12	
3	47	2	12	3	11	10	4	1,960	※13	
2	45	2	11	3	9	11	4	1,819	※14	
3	47	2	11	3	10	13	4	2,956	※15	
X	1,182	47	363	109	1,339	1,149	87	67,106	平成11	従業員数（人）
44	1,096	X	294	105	1,218	1,241	85	66,020	12	
42	939	X	304	101	1,388	1,432	62	62,142	※13	
X	811	X	294	98	1,377	1,533	60	58,564	※14	
32	805	X	240	99	1,437	1,679	59	61,040	※15	
X	1,125,803	30,404	526,204	99,397	5,106,611	5,387,289	63,072	159,965,149	平成11	製造品 出荷額等 (万円)
X	1,030,901	X	454,681	114,831	5,953,262	5,682,169	57,933	162,379,797	12	
64,956	953,976	X	439,733	118,461	5,200,179	7,020,735	49,603	158,334,702	※13	
X	780,584	X	402,881	110,000	5,670,915	6,893,034	52,419	139,711,849	※14	
42,162	799,588	X	352,575	115,325	6,720,775	8,057,031	53,974	147,414,321	※15	

資料：「佐賀県工業統計調査結果報告書」

◎伊万里市誘致企業一覧表

(平成17年12月1日現在)

団地名	企業名	操業開始	主要製品名
久原木材工業団地	◎ (株)センエイ	平成 6年 3月	合板二次製品
	◎ 松栄化学工業(株)九州工場	昭和42年 3月 (平成15年 2月東洋プライウッド(株)と合併)	接着剤
	伊万里外材(株)	昭和42年 4月	製材・原木販売
	◎ 東洋プライウッド(株)九州工場	昭和43年12月	合板
	井上喜(株)伊万里物流基地	昭和62年12月	化学品卸
	◎ テラサキ伊万里(株)	平成13年 7月	船舶用配電盤
里工業団地	◎ 西菱生コン(株) (平成15年4月合併により(株)ホーコク伊万里事業所、平成17年4月名称変更により(株)豊菱伊万里工場)	昭和42年 3月 (平成 3年10月合併)	生コンクリート
	(株)浅井九州工場	昭和43年11月	接着剤原料
	◎ 興和日東(株)伊万里製作所	昭和55年 4月	農業用ハウス加工
	(株)ファイトヨーワ伊万里工場	昭和57年 3月 (平成12年 8月廃業)	婦人服
	◎ (株)ジェイエイ佐賀フーズピラフ工場	昭和59年 2月	食品加工
長浜 A 団地	◎ 日本陶器(株)伊万里事業所	昭和42年10月	輸出用洋食器
	◎ 高砂工業(株)伊万里工場	昭和43年 1月	陶器瓦・窯業機械
長浜 B 団地	◎ (株)経済連総合食品伊万里チキンフーズ工場	昭和53年 3月	食品加工
	(株)ジェイエイ佐賀フーズ伊万里食品工場	昭和56年 8月	食品加工
長浜 C 団地	◎ 三菱住友シリコン(株)伊万里事業所 (平成17年8月商号変更により(株)SUMCO)	昭和59年 3月	シリコンウェーハ
	(株)シリコンユニテッドマニュファクチュアリング	平成13年11月 (平成14年 2月三菱住友シリコン(株)に統合)	シリコンウェーハ (300mm)
伊万里窯業団地	有田物産(株)伊万里工場	昭和40年8月 (平成13年2月廃業)	陶磁器製和食器
七ツ島工業団地	◎ (株)伊万里鉄鋼センター	昭和48年10月	鉄鋼材
	◎ (株)名村造船所伊万里事業所	昭和48年12月	造船
	◎ 九スミ工業(株)	昭和53年6月	高炉セメント
	◎ 七ツ島産業(株)	昭和58年12月	鉄鋼シャースリット
	◎ 翠興産(株)伊万里工場	平成3年4月	プレキャストコンクリート
	◎ (株)津田化洗工業	平成8年11月	金属表面処理加工
	◎ (株)原口工業	平成9年2月	鋼構造物製造
	(株)伊万里港国際物流センター	平成10年7月 (平成15年6月伊万里物産事業協同組合へ譲渡)	コンテナ貨物の集貨及び輸送業務
	大渡鉄工所	平成17年12月	船舶機関室油タンク製造

団地名	企業名	操業開始	主要製品名	
黒川工業団地	◎ 九州内田鍛工(株)	昭和62年3月	架線金物・農業用資材	
伊万里団地	共和水産(株)伊万里工場	平成 2年11月	フィッシュミール	
	◎ 共和冷蔵(株)伊万里工場	平成 2年11月	魚類冷凍、冷蔵、加工	
	◎ 伊万里東洋(株)	平成 6年 9月	魚類冷凍、冷蔵、加工、 即席麺	
	坂本飼料(株)	平成13年 3月	養魚用配合飼料	
	◎ マリンネット(株)	平成 9年 7月	養魚用配合飼料	
	中国木材(株)	平成15年 4月	住宅用製材、異樹種集成材、 プレカット	
	日本水産(株) 伊万里油飼工場	平成16年 3月	養魚用配合飼料	
	西九州木材事業協同組合	平成17年 5月	一般製材業	
南波多工業団地	◎ (株)協電カットコア製作所	昭和61年 8月	電動機部品	
大川工業団地	◎ (株)フタバ伊万里	平成 4年10月	自動車用部品、マフラー等	
その他の 15	大川内町	◎ (株)伊万里大国段ボール	昭和47年 4月	ダンボールケース
	牧島	(株)海洋開発技術研究所	昭和63年 4月	海洋空間利用研究
		(株)伊万里ファッションセンター	平成元年 3月	紳士服等プレス、アイロン
	南波多町	◎ (株)源右衛門伊万里窯	昭和40年 7月	一般陶磁器
		◎ (株)九州電機製作所	昭和63年10月	変圧器
	大川町	◎ 昭和金属伊万里(株)	平成 5年10月	自動車用部品
		◎ (株)岩倉製作所	平成12年 6月	自動車用部品
		◎ 藤友物流(株)	平成12年12月	自動車用部品
		◎ 昭和金属工業(株)伊万里工場	平成12年3月	自動車用部品
		金型メンテナンスサービス(株)	平成15年 4月	自動車内外装部品
	松浦町	◎ (株)ハセガワ伊万里工場	昭和46年 4月	紳士服
		宗政酒造(株)	昭和60年11月 (平成14年3月有田町へ本社移転)	焼酎、清酒
		(株)サニックス	平成元年9月 (平成6年2月(株)サニックスとして独立)	衛生機器
	山代町	◎ 岩尾磁器工業(株)伊万里工場	昭和45年3月	強化プラスチック製品
		新日鐵化学(株) 伊万里セメントサービス ステーション	昭和57年1月	セメント備蓄販売
秩父小野田(株) 伊万里サービス ステーション		昭和57年1月 (平成17年1月 (株)トクヤマへ譲渡)	セメント備蓄販売	

資料：企業誘致推進課

◎は平成15年工業統計調査対象事業所（P50参照）
平成11年までに廃業、閉鎖した企業は掲載していない

◎ 誘致事業所の推移

年次	事業所数			従業者数(人)			製造品出荷額等(百万円)		
	全事業所	誘致事業所	対全事業所比	全事業所	誘致事業所	対全事業所比	全事業所	誘致事業所	対全事業所比
平成11年	282	18	6.4	6,718	3,296	49.1	158,944	119,490	75.2
12	268	18	6.7	6,318	3,055	48.4	164,409	129,066	78.5
※13	169	22	...	6,322	3,387	...	166,951	133,247	...
※14	160	21	...	6,040	3,250	...	172,405	142,162	...
15	252	※33	13.1	6,237	4,068	65.2	190,739	172,201	90.3

※平成13、14年は4人以上の事業所が対象。

資料：工業統計調査

(注) 経済産業省が公表する数値と相違があり得る。

(注) P48、49で◎がついた事業所(平成15年工業統計調査対象事業所)。

平成15年より掲載対象事業所を伊万里市誘致企業に変更(平成14年までは佐賀県誘致企業分を掲載)。

◎ 商業の推移

年次	総数（飲食店を除く）				卸売				小売				業			飲食店		
	商店数	従業員数	年間商品販売額	商品手持額	売場面積	商店数	従業員数	年間商品販売額	商品手持額	商店数	従業員数	年間商品販売額	商品手持額	売場面積	商店数	従業員数	年間商品販売額	
昭和63	1,181	5,109	9,725,210	793,638	63,099	203	1,182	3,780,060	236,554	978	3,927	5,495,150	557,084	63,099	-	-	-	
平成元	-	-	-	-	-	-	-	-	-	-	-	-	-	-	202	671	295,157	
3	1,145	5,179	11,307,717	969,576	65,750	196	1,308	5,174,252	223,964	949	3,871	6,133,465	745,612	65,750	-	-	-	
4	-	-	-	-	-	-	-	-	-	-	-	-	-	-	179	608	366,988	
6	1,098	5,280	14,865,308	928,814	68,904	194	1,244	8,346,693	228,685	904	4,036	6,518,615	700,129	68,904	-	-	-	
9	1,086	5,031	13,983,657	882,388	79,150	178	1,105	7,097,830	218,368	908	3,926	6,885,827	664,020	79,150	-	-	-	
14	920	4,516	10,639,875	791,371	83,220	154	829	4,965,167	184,089	766	3,687	5,674,708	607,282	83,220	-	-	-	
※16	848	4,585	10,397,888	-	76,250	141	896	5,101,941	-	707	3,689	5,295,947	-	76,250	-	-	-	

(注)平成元年、平成4年は飲食店のみ調査。飲食店の調査は平成4年で最後。

※平成16年は簡易調査。速報値を掲載。

この速報値は、佐賀県内の商業事業所について、県が独自に集計したものであり、経済産業省から公表される数値と相違する場合がある。

資料：商業統計調査

◎ 規模別商店数および指標

年次	商店数	従業者規模別商店数								1商店当り 販売価格(万円)		従業者1人当り 販売額(万円)	
		1～ 2人	3～ 4人	5～ 9人	10～ 19人	20～ 29人	30～ 49人	50～ 99人	100人 以上	伊万里	佐賀県	伊万里	佐賀県
昭和60	1,246	687	286	172	75	14	10	-	2	7,406	10,207	1,830	2,383
63	1,181	595	307	182	66	17	11	2	1	7,854	11,069	1,815	2,413
平成3	1,145	590	290	164	66	17	11	5	2	9,876	13,138	2,183	2,896
6	1,098	548	246	188	78	19	14	5	-	13,539	14,532	2,815	2,876
9	1,086	549	239	177	92	15	9	5	-	12,876	15,094	2,779	2,920
14	920	437	207	158	88	18	7	5	-	11,565	14,097	2,356	2,471

資料：商業統計調査

◎ アーケード

(平成17年11月30日現在)

名称	延長	営業店舗数	完成年月
銀天街	m	店	昭和48年3月
本町名店街	150	13	昭和50年3月
	224	32	

資料：商工観光課

◎ モール街

(平成17年11月30日現在)

名称	延長	営業店舗数	完成年月
駅通商店街	m	店	昭和57年3月
東新町商店街	223	39	昭和62年11月
	160	27	

資料：商工観光課

◎ 小売業の産業(大分類)別商店数、従業者数、年間販売額等

	年次	商店数	従業者数	年間商品販売額	商品手持額	売場面積
		店	人	万円	万円	m ²
各種商品 小売業	昭和63	2	X	X	X	X
	平成3	3	208	632,047	66,063	12,972
	6	4	200	647,299	96,134	13,270
	9	4	172	587,022	68,945	13,153
	14	3	99	284,059	49,250	8,496
織物・衣服・ 身の回り品 小売業	昭和63	123	406	577,192	131,331	9,128
	平成3	131	389	708,258	285,587	10,384
	6	130	415	730,013	162,125	11,536
	9	125	371	635,399	133,550	11,384
	14	96	324	425,785	89,922	13,028
飲食料品 小売業	昭和63	405	1,310	1,463,653	71,789	17,719
	平成3	366	1,132	1,629,595	69,924	18,833
	6	340	1,279	1,778,932	70,332	17,644
	9	334	1,314	1,910,670	61,707	19,030
	14	264	1,357	1,852,262	67,284	23,730
自動車・自転車 小売業	昭和63	57	X	X	X	X
	平成3	59	340	849,998	35,695	1,066
	6	55	332	861,536	51,144	1,323
	9	59	301	915,868	75,757	1,523
	14	55	327	696,651	60,664	1,338
家具・じゅう器 家庭用機械器具 小売業	昭和63	104	383	557,712	99,927	11,045
	平成3	110	384	564,656	116,523	8,409
	6	88	317	514,198	112,949	10,629
	9	91	372	531,571	108,278	13,754
	14	98	401	648,432	120,385	18,333
その他の 小売業	昭和63	287	1,344	1,687,948	160,954	11,799
	平成3	293	1,490	1,869,545	180,161	14,086
	6	287	1,493	1,986,637	207,455	14,502
	9	295	1,396	2,305,297	215,783	20,306
	14	250	1,179	1,767,519	219,777	18,295

資料：商業統計調査

※平成3、14年に産業分類の格付が改正された

財政

◎ 一般会計歳入歳出決算額

歳入

年 度	総 額	市 税	地 方 譲与税	利子割 交付金	配当割 交付金	株式等 譲渡 所得割 交付金	地 方 消費税 交付金	特別地方 消費税 交付金	自動車 取得税 交付金	地方特例 交付金	地 方 交付金
平成 8	23,434,322	5,821,808	621,112	76,116	-	-	-	9,560	202,065	-	6,625,357
9	23,892,241	6,050,795	426,679	64,495	-	-	132,259	20,795	164,774	-	6,540,453
10	22,954,323	5,898,566	321,458	49,258	-	-	574,679	21,365	151,664	-	6,776,803
11	25,644,768	5,842,574	341,006	53,022	-	-	540,818	23,045	151,337	127,527	7,471,654
12	22,837,021	5,474,625	349,688	228,311	-	-	557,730	5,028	143,707	180,635	7,811,143
13	23,187,446	5,567,584	352,561	282,505	-	-	564,538	-	151,601	153,690	7,672,667
14	24,832,094	5,514,736	357,489	69,386	-	-	531,272	-	130,389	164,714	6,822,376
15	23,438,954	5,322,225	375,921	47,802	-	-	565,440	-	128,502	155,470	6,320,835
16	22,009,351	5,347,855	495,740	45,916	3,660	4,877	615,130	-	139,834	148,769	5,944,715

歳出

年 度	総 額	議会費	総務費	民生費	衛生費	労働費	農 林 水産業費	商工費	土木費
平成 8	22,875,777	291,673	3,251,901	4,864,201	1,377,444	99,417	1,338,961	376,140	2,385,586
9	23,702,344	291,703	3,613,196	5,387,546	1,545,414	99,668	1,367,229	384,504	2,807,345
10	22,362,487	290,576	3,315,812	5,728,160	1,836,647	95,504	1,376,749	432,542	2,887,963
11	25,172,529	275,543	3,457,031	6,421,737	1,783,051	96,232	1,391,805	435,368	2,897,404
12	22,231,423	296,990	3,339,663	5,459,976	1,523,181	72,530	1,729,003	490,990	3,021,109
13	22,207,351	289,663	3,297,510	5,523,762	1,518,471	72,532	1,229,258	451,137	3,753,082
14	24,343,374	288,796	3,545,359	5,746,780	1,903,672	72,532	1,373,287	501,254	3,693,878
15	23,302,017	268,578	2,861,792	5,839,112	1,661,920	73,550	1,394,479	445,375	3,433,123
16	21,840,480	277,159	2,709,454	5,993,243	1,726,669	72,310	1,851,833	424,498	2,396,982

単位：千円

交通安全 対策特別 交付金	分担金 及び 負担金	使用料 及び 手数料	国庫 支出金	県支出金	財産収入	寄附金	繰入金	繰越金	諸収入	市債	年度
10,777	2,635,746	278,223	2,389,158	1,322,211	80,812	15,029	607,726	410,238	835,284	1,493,100	平成 8
10,848	855,957	267,335	2,671,755	1,572,986	72,818	8,342	1,312,563	558,545	803,442	2,357,400	9
11,712	558,102	262,066	2,978,757	1,589,056	114,037	3,578	798,876	189,897	798,549	1,855,900	10
11,751	568,018	262,388	3,900,111	1,740,480	88,463	24,331	498,407	591,836	913,000	2,495,000	11
9,849	462,582	291,122	2,334,034	1,940,287	61,979	9,114	241,948	472,239	890,100	1,372,900	12
11,364	467,967	292,059	2,347,462	1,522,652	147,316	17,984	350,163	605,598	1,032,935	1,646,800	13
12,869	491,618	289,586	2,698,120	1,718,969	373,655	2,687	729,766	980,095	964,827	2,979,658	14
14,600	446,622	292,655	2,973,973	2,114,106	66,629	4,786	751,088	488,720	734,281	2,635,300	15
13,768	437,310	301,067	2,606,320	2,168,691	222,074	10,607	421,258	136,938	709,323	2,235,500	16

資料：「伊万里市歳入歳出決算書」

消防費	教育費	災 害 復旧費	公債費	諸支出金	予備費	年 度
1,004,650	2,514,143	2,412,567	2,457,032	502,062	-	平成 8
990,517	3,843,206	710,476	2,226,927	434,613	-	9
989,992	2,440,938	254,258	2,342,459	370,887	-	10
967,265	4,318,526	377,201	2,353,495	397,871	-	11
1,091,712	2,011,765	311,790	2,451,941	430,773	-	12
957,813	1,932,662	291,637	2,410,542	479,282	-	13
1,016,311	2,877,125	510,955	2,319,384	494,040	-	14
900,849	2,542,740	932,341	2,217,066	731,092	-	15
859,012	1,843,380	88,533	2,971,380	626,026	-	16

資料：「伊万里市歳入歳出決算書」

◎ 市税の状況

単位:千円

年度	市民税		固定資産税	軽自動車税	市たばこ税	特別土地保有税	計
	個人	法人					
平成 8	1,666,051	792,055	2,947,051	92,987	293,688	29,976	5,821,808
9	1,826,116	873,227	2,894,959	95,553	342,529	18,411	6,050,795
10	1,549,407	867,328	3,024,854	97,051	343,058	16,868	5,898,566
11	1,537,481	701,220	3,127,673	100,785	361,539	13,876	5,842,574
12	1,457,786	514,242	3,026,052	105,217	359,797	11,531	5,474,625
13	1,428,750	607,826	3,054,918	108,337	361,700	6,053	5,567,584
14	1,360,554	504,917	3,173,100	112,359	355,701	8,106	5,514,736
15	1,318,374	466,906	3,054,476	115,750	366,645	73	5,322,225
16	1,260,284	451,944	3,135,327	120,210	380,090	0	5,347,855

資料：「伊万里市歳入歳出決算書」

◎ 平成17年度一般会計予算

(平成17年4月1日現在)

歳入			歳出		
款別	予算額	構成比	款別	予算額	構成比
	千円	%		千円	%
総額	18,734,000	100.0%	総額	18,734,000	100.0%
市税	5,071,452	27.1	議会費	278,324	1.5
地方譲与税	532,297	2.8	総務費	2,490,732	13.3
利子割交付金	43,300	0.2	民生費	6,092,139	32.5
配当割交付金	7,300	0.0	衛生費	1,632,943	8.7
株式等譲渡所得割交付金	2,500	0.0	労働費	71,636	0.4
地方消費税交付金	607,659	3.2	農林水産業費	905,561	4.8
自動車取得税交付金	132,000	0.7	商工費	408,420	2.2
地方特例交付金	148,769	0.8	土木費	1,991,978	10.6
地方交付税	5,693,156	30.4	消防費	798,575	4.3
交通安全対策特別交付金	12,944	0.1	教育費	1,836,769	9.8
分担金及び負担金	435,497	2.3	災害復旧費	34,524	0.2
使用料及び手数料	318,903	1.7	公債費	2,162,393	11.5
国庫支出金	2,456,160	13.1	諸支出金	6	0.0
県支出金	1,212,390	6.5	予備費	30,000	0.2
財産収入	74,785	0.4			
寄附金	8	0.0			
繰入金	361,714	1.9			
繰越金	1	0.0			
諸収入	543,565	2.9			
市債	1,079,600	5.8			

資料：「予算書・予算説明書」

◎ 平成17年度特別会計予算

(平成17年4月1日現在)

会 計 別	予 算 額
	千円
国民健康保険特別会計	5,823,965
介護保険特別会計	3,985,786
立花台地開発事業特別会計	13,793
公共下水道事業特別会計	2,521,013
農業集落排水事業特別会計	121,987
伊万里駅周辺土地区画整理事業特別会計	7,081
市営駐車場特別会計	17,897
老人保健特別会計	6,315,381

資料：「予算書・予算説明書」

◎ 平成17年度国民健康保険病院事業特別会計予算

(平成17年4月1日現在)

収 入		支 出	
	千円		千円
病院事業収益	1,207,527	病院事業費用	1,207,527
資本的収入	105,183	資本的支出	105,212

資料：市民病院

◎ 平成17年度水道事業特別会計予算

(平成17年4月1日現在)

収 入		支 出	
	千円		千円
水道事業収益	1,359,266	水道事業費用	1,359,266
資本的収入	556,381	資本的支出	989,078

(注) 簡易水道事業含む

資料：水道部

◎ 平成17年度工業用水道事業特別会計予算

(平成17年4月1日現在)

収 入		支 出	
	千円		千円
工業用水道事業収益	423,013	工業用水道事業費用	423,013
資本的収入	130,267	資本的支出	238,352

資料：水道部

市民所得

◎ 市内総生産

経済活動別	平成12年度		平成13年度		平成14年度	
	実数 単位:千円	構成比 単位:%	実数 単位:千円	構成比 単位:%	実数 単位:千円	構成比 単位:%
1. 産 業	177,920,131	4,850.2	183,311,391	4778.0	181,590,600	4487.1
(1)農 林 水 産 業	6,415,848	174.9	5,874,570	153.1	5,636,550	139.3
① 農 業	6,090,153	166.0	5,494,081	143.2	5,320,237	131.5
② 林 業	100,348	2.7	115,886	3.0	117,140	2.9
③ 水 産 業	225,347	6.1	264,603	6.9	199,173	4.9
(2)鉱 業	554,670	15.1	573,444	14.9	611,588	15.1
(3)製 造 業	56,803,818	1,548.5	68,497,429	1785.4	67,604,739	1670.5
(4)建 設 業	19,201,055	523.4	13,302,349	346.7	13,521,445	334.1
(5)電気・ガス・水道業	4,123,263	112.4	4,034,499	105.2	4,115,321	101.7
(6)卸 売・小 売 業	17,445,643	475.6	16,587,229	432.3	15,512,147	383.3
(7)金 融・保 険 業	7,593,122	207.0	8,534,477	222.5	8,699,963	215.0
(8)不 動 産 業	18,191,063	495.9	18,714,424	487.8	18,996,954	469.4
(9)運 輸・通 信 業	9,074,131	247.4	8,888,903	231.7	8,331,398	205.9
(10)サービ ス 業	38,517,518	1,050.0	38,304,067	998.4	38,560,494	952.8
2. 政府サービス生産者	23,189,847	632.2	23,823,191	621.0	24,558,042	606.8
3. 対家計民間非営利サービス生産者	3,668,301	100.0	3,836,542	100.0	4,046,990	100.0
4. 小 計 (1+2+3)	204,778,279	5,582.4	210,971,124	5499.0	210,195,632	5193.9
5. (控除)帰属利子等	3,870,593	105.5	5,155,430	134.4	5,215,867	128.9
6. 総生産	200,907,686	5,476.9	205,815,694	5364.6	204,979,765	5065.0
1次産業	6,415,848	174.9	5,874,570	153.1	5,636,550	139.3
2次産業	76,559,543	2,087.1	82,373,222	2147.1	81,737,772	2019.7
3次産業	121,802,888	3,320.4	122,723,332	3198.8	122,821,309	3034.9

資料：市民所得推計

◎ 市民所得（分配）

項 目	平成12年度		平成13年度		平成14年度	
	所得額	構成比	所得額	構成比	所得額	構成比
	千円	%	千円	%	千円	%
1. 雇用者報酬	100,933,971	73.2	99,767,052	75.4	98,535,725	75.8
(1) 賃金・俸給	87,755,113	63.6	86,457,168	65.3	86,002,553	66.1
(2) 雇主の社会負担	13,178,858	9.6	13,309,884	10.1	12,533,172	9.6
a 雇主の現実社会負担	9,818,272	7.1	9,837,707	7.4	9,586,396	7.4
b 雇主の帰属社会負担	3,360,586	2.4	3,472,177	2.6	2,946,776	2.3
2 財産所得	5,347,671	3.9	2,785,181	2.1	2,445,805	1.9
a 受取	12,411,240	9.0	9,350,465	7.1	8,688,043	6.7
b 支払	7,063,569	5.1	6,565,284	5.0	6,242,238	4.8
(1) 一般政府	-3,255,200	-2.4	-3,034,609	2.3	-2,716,025	2.1
a 受取	2,214,603	1.6	1,932,120	1.5	1,915,182	1.5
b 支払	5,469,803	4.0	4,966,729	3.8	4,631,207	3.6
(2) 家計	8,530,522	6.2	5,795,389	4.4	5,112,804	3.9
①利子	2,910,322	2.1	786,056	0.6	-99,651	0.1
a 受取	4,267,868	3.1	2,159,335	1.6	1,321,530	1.0
b 支払	1,357,546	1.0	1,373,279	1.0	1,421,181	1.1
②配当（受取）	864,968	0.6	615,936	0.5	794,467	0.6
③保険契約者に帰属する財産所得	4,198,538	3.0	3,824,140	2.9	3,846,779	3.0
④賃貸料（受取）	556,694	0.4	569,257	0.4	571,209	0.4
(3) 対家計民間非営利団体	72,349	0.1	24,401	0.0	49,026	0.0
a 受取	308,569	0.2	249,677	0.2	238,876	0.2
b 支払	236,220	0.2	225,276	0.2	189,850	0.1
3 企業所得	31,683,202	23.0	29,844,909	22.5	29,069,607	22.4
(1) 民間法人企業	13,265,283	9.6	12,059,885	9.1	9,523,886	7.3
(2) 公的企業	623,124	0.5	1,902,177	1.4	2,312,838	1.8
(3) 個人企業	17,794,795	12.9	15,882,847	12.0	17,232,883	13.3
a 農林水産業	2,660,312	1.9	2,625,537	2.0	2,118,064	1.6
b その他の産業	6,987,626	5.1	5,014,534	3.8	6,249,532	4.8
c 持ち家	8,146,857	5.9	8,242,776	6.2	8,865,287	6.8
4 市民所得	137,964,844	100.0	132,397,142	100.0	130,051,137	100.0
(参考) 1人当たり市民所得（単位：円）	2,332,733		2,245,618		2,208,599	

資料：市民所得推計

社会福祉

◎ 身体障害者手帳交付件数

(平成17年3月31日現在) 単位：人

区分	1級	2級	3級	4級	5級	6級	計
視覚障害	107	80	26	18	19	28	278
聴覚障害	21	61	39	43	2	82	248
言語障害	0	0	46	12	0	0	58
肢体障害	277	367	223	362	216	81	1,526
内部障害	398	4	138	99	0	0	639
計	803	512	472	534	237	191	2,749

資料：福祉課

◎ 老人福祉

65歳以上人口(平成17年3月31日現在住民基本台帳人口)	13,869 人
老人クラブ加入者数(平成17年4月1日現在)	6,527 人
独居老人数 (民生員・児童委員調査による 平成17年4月現在)	1,385 人
基本健康診査受診者数(老人保健法による 平成16年度)	6,802 人

資料：長寿社会課
社会福祉協議会
健康づくり課

◎ 保護世帯数および扶助別人員

単位：人

年度	被保護者数 (延実数)		保護率 (人口千人につき)	扶 助 区 分 別 人 員								
	世帯数	被保護人員		延人員	生活扶助	住宅扶助	教育扶助	介護扶助	医療扶助	出産扶助	生業扶助	葬祭扶助
平成11	6,217	9,637	13.5	22,830	7,936	5,857	981	-	8,038	3	-	15
12	6,188	9,287	13.0	23,153	7,556	5,477	870	668	8,566	3	5	8
13	6,119	9,082	13.0	22,991	7,454	5,366	885	817	8,453	2	3	11
14	5,897	8,749	12.5	22,356	7,164	5,409	916	838	8,019	-	2	8
15	5,892	8,704	12.4	22,685	7,211	5,376	894	939	7,994	2	2	6
16	5,792	8,382	11.9	21,761	6,954	5,265	754	996	7,780	1	6	5

資料：福祉課

◎ 保護費の支給状況

単位：千円

年度	総額	生活扶助	住宅扶助	教育扶助	介護扶助	医療扶助	出産扶助	生業扶助	葬祭扶助	保護施設事務費
平成11	1,372,676	330,091	62,289	7,326	-	946,188	654	-	2,454	23,674
12	1,304,206	315,701	61,989	6,693	12,003	880,289	764	202	1,868	24,697
13	1,268,532	312,508	62,779	6,813	12,782	845,281	503	282	2,064	25,520
14	1,169,036	301,577	61,810	7,191	10,838	754,940	-	335	1,436	30,909
15	1,132,126	301,930	64,322	7,106	12,512	704,051	430	310	1,181	40,284
16	1,135,206	279,868	65,875	5,863	12,472	723,931	292	879	878	45,148

資料：福祉課

◎ 保 育 園

(各年度4月1日現在)

年度	施設数			定員数			在園児数		
	公立	私立	園	公立	私立	人	公立	私立	人
平成11	25	7	18	1,950	930	1,020	1,507	655	852
12	25	7	18	1,730	740	990	1,524	677	847
13	25	7	18	1,730	740	990	1,554	685	869
14	25	6	19	1,720	620	1,100	1,607	600	1,007
15	25	6	19	1,745	620	1,125	1,628	609	1,019
16	25	6	19	1,730	620	1,110	1,663	619	1,044
17	25	6	19	1,760	620	1,140	1,691	597	1,094

資料：福祉課

教育文化

◎ 学校の状況(1)

幼稚園

(各年 5月1日現在)

年次	園数	教員数	園児数
平成11	4	30	461
12	4	32	456
13	4	31	450
14	4	31	414
15	4	29	388
16	4	31	388
17	4	29	389

小学校

中学校

高等学校

年次	小学校				中学校				高等学校		
	学校数	教員数	児童数	1学級 当たり 児童	学校数	教員数	生徒数	1学級 当たり 生徒	学校数	教員数	生徒数
平成11	16	262	4,066	25.4	9	179	2,496	30.4	4	182	2,667
12	16	252	3,923	25.5	8	170	2,382	29.8	4	185	2,675
13	16	250	3,815	25.6	8	168	2,231	30.1	4	190	2,667
14	16	252	3,773	25.5	8	164	2,100	29.6	4	199	2,676
15	16	257	3,715	25.2	8	158	1,979	30.0	4	192	2,582
16	16	255	3,683	24.2	8	150	1,880	30.3	4	188	2,445
17	16	259	3,629	23.7	8	147	1,874	29.3	4	181	2,338

資料：学校基本調査（各年5月1日現在）

◎ 学校の状況(2)

小学校

区 分	学 級 数	教職員数	児 童 数
総数(16校)	153	272	3,629
伊万里小学校	22	33	699
牧 島 〃	6	11	78
大 坪 〃	18	32	552
立 花 〃	15	23	457
大川内 〃	7	12	103
黒 川 〃	7	15	178
波多津 〃	7	12	82
波多津東 〃	6	12	67
南波多 〃	8	15	194
大 川 〃	7	16	148
松 浦 〃	6	13	151
二 里 〃	13	21	292
東山代 〃	13	21	279
滝 野 〃	4	6	27
山代東 〃	8	18	219
山代西 〃	6	12	103

資料：教育委員会「伊万里市の教育」

中学校

区 分	学級数	教職員数	生徒数
総数(8校)	64	154	1,874
伊万里中学校	15	31	501
啓 成 〃	11	24	356
青 嶺 〃	7	19	217
南波多 〃	4	11	119
東 陵 〃	7	18	179
国 見 〃	10	23	315
滝 野 〃	3	10	16
山 代 〃	7	18	171

資料：教育委員会「伊万里市の教育」

高等学校

区 分	教員数 (本務者)	生徒数	大学等 進学率	学級数 (ホームルーム数) (公立の本科)
総 数	170 (11)	2,277 (61)	32.2 %	45 (4)
伊 万 里	52	797	73.1	20
伊万里商業	48 (11)	594 (61)	11.4	15 (4)
伊万里農林	34	391	7.3	10
敬 徳	36	495	15.4	-

(注) () は定時制で別掲

進学率は定時制も含まれる

資料：平成17年度学校基本調査

◎ 卒業後の進路(中学校)

(単位：人、%)

年 月	卒業者	進学者	公共職業能力開発施設等入学者		就職者	左記以外の者	死亡・不詳	進学率	就職率	
			内就職者	内就職者						
平成11.3	836	805	15	1	—	10	20	—	96.3	3.0
12.3	862	821	7	6	—	17	18	—	95.2	2.8
13.3	855	819	18	7	—	16	13	—	95.8	4.0
14.3	789	759	6	2	—	13	15	—	96.2	2.4
15.3	741	712	3	2	—	9	18	—	96.1	1.6
16.3	707	689	5	1	—	4	13	—	97.5	1.3
17.3	646	634	3	—	—	4	8	—	98.1	1.1

資料：学校基本調査

◎ 卒業後の進路(高等学校)

(単位：人、%)

年 月	卒業者	進学者	公共職業能力開発施設等入学者		就職者	左記以外の者	死亡・不詳	進学率 ※1	就職率 ※2	
			内就職者	内就職者						
平成11.3	844	284	—	200	—	315	43	2	33.6	37.3
12.3	881	284	2	222	18	295	78	2	32.2	35.8
13.3	840	261	—	192	15	319	68	—	31.1	39.8
14.3	866	256	1	248	14	309	53	—	29.6	37.4
15.3	880	272	—	220	9	352	36	—	30.9	41.0
16.3	860	271	1	242	8	298	42	—	31.5	35.7
17.3	814	262	—	197	6	316	39	—	32.2	39.6

資料：学校基本調査

※1. 進学率…「大学等進学者」÷「卒業者」

※2. 就職率…{「就職者」+「内就職者」(進学・公共職業能力開発施設等共)}÷「卒業者」

(注)公共職業能力開発施設等入学者…専門学校(専門課程)進学者、専門学校(一般課程)等入学者を含む
平成10年まで「左記以外の者」を「無業者」として調査していた

◎ 指定等文化財・史跡一覧表

平成17年11月30日現在

	種 別	名 称	所 在 地	指定・指定年月日
1	有形文化財・建造物	田 嶋 神 社 本 殿	波 多 津 町 畑 津	国 昭和62. 6. 3
2	史 迹	大 川 内 鍋 島 窯 跡	大 川 内 町 大 川 内 山	国 平成15. 9. 16
3	無形民俗文化財・芸能	脇 野 の 大 念 仏	東 山 代 町 脇 野	県 昭和34. 3. 20
4	天 然 記 念 物	青 幡 神 社 の 楠	東 山 代 町 里	県 昭和40. 7. 23
5	無形民俗文化財・芸能	府 招 の 浮 立	南 波 多 町 府 招	県 昭和43. 4. 23
6	史 迹	小 島 古 墳	山 代 町 久 原 宇 小 島	県 昭和51. 2. 25
7	有形文化財・考古資料	李路寺古墳出土三角縁三神三獣鏡 鉄刀・鉄	市 歴 史 民 俗 資 料 館 保 管	県 昭和58. 3. 22
8	史 迹	白 蛇 山 岩 陰 遺 跡	東 山 代 町 脇 野 宇 岩 戸 山	県 昭和59. 3. 21
9	史 迹	茅 ノ 谷 1 号 窯 跡	松 浦 町 山 形	県 昭和62. 3. 16
10	天 然 記 念 物	東 山 代 の 明 星 桜	東 山 代 町 浦 川 内	県 平成 5. 3. 31
11	有形文化財・考古資料	夏崎古墳出土遺物一括 (冑・短甲・鉄剣・鉄刀・鉄銚・鉄斧ほか)	市 歴 史 民 俗 資 料 館 保 管	県 平成 7. 5. 26
12	有形文化財・彫刻	銅 造 誕 生 仏	佐 賀 県 立 博 物 館 ・ 美 術 館 保 管	県 平成12. 4. 28
13	有形文化財・考古資料	銅 戈	市 歴 史 民 俗 資 料 館 保 管	市 昭和48. 7. 20
14	有形文化財・考古資料	銭 亀 古 墳 出 土 遺 物	市 歴 史 民 俗 資 料 館 保 管	市 昭和48. 7. 20
15	史 迹	夏 崎 古 墳	東 山 代 町 日 尾	市 昭和48. 7. 20
16	有形文化財・考古資料	坂 口 古 墳 の 石 棺	松 島 町 宇 三 本 松 (城 山 公 園)	市 昭和48. 7. 20
17	有形文化財・美術工芸品	副 島 種 臣 墨 蹟 (宏 濟 閣)	佐 賀 県 立 博 物 館 ・ 美 術 館 保 管	市 昭和48. 7. 20
18	有形文化財・美術工芸品	中 林 梧 竹 墨 蹟 (聖 代 文 明)	市 議 会 玄 関	市 昭和48. 7. 20
19	天 然 記 念 物	し だ れ 棕	伊 万 里 保 育 園	市 昭和48. 7. 20
20	史 迹	松 浦 源 氏 創 成 期 遺 跡 ・ 山 ン 寺	東 山 代 町 川 内 野 宇 山 の 寺	市 昭和49. 3. 7
21	無形民俗文化財・工芸技術	重 橋 手 漉 和 紙	南 波 多 町 重 橋	市 昭和49. 3. 7
22	有形民俗文化財	八 坂 神 社 (祇 園 宮) 石 造 物 群	大 坪 町 宇 地 北	市 昭和54. 10. 1
23	天 然 記 念 物	サ ワ ラ	黒 川 町 横 野	市 昭和56. 11. 1
24	有形文化財・古文書	大 河 内 家 文 書	市 歴 史 民 俗 資 料 館 保 管	市 昭和60. 3. 1
25	有形文化財・古文書 歴 史 資 料	横 岳 家 文 書 ・ 伝 横 岳 氏 軍 旗 ・ 伝 横 岳 氏 旗 指 物 ・ 伝 横 岳 鎮 貞 着 用 鏡 下 胴 巻 ・ 伝 横 岳 鎮 貞 着 用 陣 羽 織	個 人 蔵	市 昭和60. 3. 1
26	有形文化財・建造物	岳 神 社 拜 殿 ・ 神 殿	大 川 内 町 大 川 内 山	市 昭和60. 12. 1
27	天 然 記 念 物	カ ブ ト ガ ニ 繁 殖 地	木 須 町 多 々 良 浜 周 辺	市 昭和61. 8. 1
28	史 迹	照 真 院 浄 通 禪 定 門 供 養 塔 (中 野 神 右 衛 門 清 明 供 養 塔)	松 浦 町 桃 川	市 昭和62. 11. 1
29	有形文化財・建造物	旧 大 塚 家 住 宅 (伊 万 里 市 陶 器 商 家 資 料 館)	伊 万 里 町 甲 555 番 地 1	市 平成 3. 6. 1
30	無形民俗文化財・芸能	久 原 の 大 念 佛	山 代 町 久 原	市 平成 6. 3. 25
31	天 然 記 念 物	梅 岩 の ヒ ラ ド ツ ツ ジ	松 浦 町 提 川	市 平成 8. 3. 1
32	天 然 記 念 物	早 里 の イ ス ノ キ 及 び 暖 地 海 岸 性 林	瀬 戸 町 早 里	市 平成 8. 3. 1
33	有形文化財・古文書	肥 前 国 杵 島 郡 山 城 村 田 方 帳 類 ほ か 1 2 冊 、 1 枚	市 史 編 纂 室 (伊 万 里 市 役 所) 保 管	市 平成11. 4. 30
34	有形文化財・美術工芸品	染 付 秋 草 文 皿	伊 万 里 ・ 鍋 島 ギ ャ ラ リ ー 保 管	市 平成15. 4. 1
35	有形文化財・美術工芸品	染 付 竹 葉 文 皿	伊 万 里 ・ 鍋 島 ギ ャ ラ リ ー 保 管	市 平成15. 4. 1
36	有形文化財・美術工芸品	染 付 岩 山 吹 文 皿	伊 万 里 ・ 鍋 島 ギ ャ ラ リ ー 保 管	市 平成15. 4. 1
37	有形文化財・美術工芸品	色 絵 杜 若 文 三 足 付 皿	伊 万 里 ・ 鍋 島 ギ ャ ラ リ ー 保 管	市 平成15. 4. 1
38	有形文化財・美術工芸品	青 磁 三 足 付 皿	伊 万 里 ・ 鍋 島 ギ ャ ラ リ ー 保 管	市 平成15. 4. 1
39	有形文化財・美術工芸品	色 絵 鳳 凰 文 皿	伊 万 里 ・ 鍋 島 ギ ャ ラ リ ー 保 管	市 平成15. 4. 1
40	有形文化財・美術工芸品	色 絵 霞 秋 草 文 皿	伊 万 里 ・ 鍋 島 ギ ャ ラ リ ー 保 管	市 平成15. 4. 1
41	有形文化財・美術工芸品	色 絵 唐 花 文 皿	伊 万 里 ・ 鍋 島 ギ ャ ラ リ ー 保 管	市 平成15. 4. 1
42	有形文化財・美術工芸品	色 絵 梅 流 水 文 皿	伊 万 里 ・ 鍋 島 ギ ャ ラ リ ー 保 管	市 平成15. 4. 1
43	有形文化財・美術工芸品	色 絵 唐 花 七 宝 文 皿	伊 万 里 ・ 鍋 島 ギ ャ ラ リ ー 保 管	市 平成15. 4. 1
44	有形文化財・美術工芸品	色 絵 六 稜 花 唐 草 文 皿	伊 万 里 ・ 鍋 島 ギ ャ ラ リ ー 保 管	市 平成15. 4. 1
45	有形文化財・美術工芸品	染 付 錆 地 茄 子 文 皿	伊 万 里 ・ 鍋 島 ギ ャ ラ リ ー 保 管	市 平成15. 4. 1
46	有形文化財・美術工芸品	色 絵 更 紗 文 皿	伊 万 里 ・ 鍋 島 ギ ャ ラ リ ー 保 管	市 平成15. 4. 1
47	有形文化財・美術工芸品	染 付 木 瓜 文 皿	伊 万 里 ・ 鍋 島 ギ ャ ラ リ ー 保 管	市 平成15. 4. 1
48	有形文化財・美術工芸品	染 付 鶴 鴿 文 皿	伊 万 里 ・ 鍋 島 ギ ャ ラ リ ー 保 管	市 平成15. 4. 1
49	有形文化財・美術工芸品	色 絵 蜘蛛 巣 紅 葉 文 皿	伊 万 里 ・ 鍋 島 ギ ャ ラ リ ー 保 管	市 平成15. 4. 1
50	有形文化財・美術工芸品	青 磁 桐 文 香 炉	伊 万 里 ・ 鍋 島 ギ ャ ラ リ ー 保 管	市 平成15. 4. 1
51	有形文化財・建造物	前 田 宅 住 宅 主 屋 ほ か 5 棟	立 花 町 西 円 蔵 寺	国 登 録 平成13. 8. 28

◎ 伊万里市民図書館利用状況(1)

全館月別利用状況

年	月	月末現在 蔵書点数	登録者数	本館 開館日数	貸出 利用者数	貸出点数	レファレンス 件数
平成16年	4月	276,612	45,288	25	9,666	40,987	1,183
	5月	277,794	45,446	24	10,297	44,489	1,034
	6月	279,484	45,597	25	11,613	49,230	1,241
	7月	280,702	45,654	25	11,240	46,320	1,240
	8月	280,946	45,747	25	11,134	45,305	1,265
	9月	281,628	45,826	15	7,279	34,100	744
	10月	282,715	45,933	25	10,378	46,577	1,105
	11月	283,479	45,895	23	9,711	43,026	1,032
	12月	284,561	46,042	22	8,812	40,848	1,076
平成17年	1月	285,556	46,165	22	9,507	42,849	1,122
	2月	287,350	46,325	23	9,663	42,590	1,240
	3月	288,682	46,550	26	9,777	41,527	1,259
合計				280	119,077	517,848	13,541

各館別利用状況

年	月	本館		ぶっくん		黒川公民館		松浦公民館	
		利用者数	貸出点数	利用者数	貸出点数	利用者数	貸出点数	利用者数	貸出点数
平成16年	4月	7,879	32,826	1,740	8,012	44	146	3	3
	5月	8,279	34,993	1,973	9,309	44	185	1	2
	6月	8,478	35,305	3,083	13,698	50	219	2	8
	7月	9,219	37,589	1,982	8,607	39	124	0	0
	8月	9,672	39,618	1,431	5,586	31	101	0	0
	9月	5,341	24,135	1,900	9,811	36	133	2	21
	10月	8,200	35,996	2,156	10,452	21	128	1	1
	11月	7,700	32,661	1,977	10,239	34	126	0	0
	12月	6,742	29,684	2,043	11,055	27	109	0	0
平成17年	1月	7,839	34,500	1,643	8,252	25	97	0	0
	2月	7,682	32,248	1,958	10,251	23	91	0	0
	3月	8,053	32,905	1,691	8,498	33	124	0	0
合計		95,084	402,460	23,577	113,770	407	1,583	9	35

資料：市民図書館

◎伊万里市民図書館利用状況(2)

集会活動

(平成16年度)

内容	回数	参加人数
館主催・共催行事	121回	4,115人
市民主催講演会など	860回	13,667人
おはなし会	80回	2,815人
おはなし会012	32回	1,241人
ブックスタート	9回	405人
子ども上映会	9回	121人
名画上映会	29回	270人
企画展示	26回	155日

体験活動

(平成16年度)

内容	回数	参加人数
小学校修学旅行・保育園来館	93回	4,074人
小学校授業	12回	770人
中学校職場体験・高校インターンシップ	12回	31人

(平成16年度)

ITステーション利用人数	3,575人
予約・リクエストサービス件数	8,700件

視察 (平成16年4月1日～平成17年3月31日)	46件	328人
------------------------------	-----	------

資料：市民図書館

◎ 市民センター・市民会館利用状況

年度	市民センター			市民会館			合計			利用者 前年伸び率 %
	利用人数	件数	使用料収入額	利用人数	件数	使用料収入額	利用人数	件数	使用料収入額	
	人	件	円	人	件	円	人	件	円	
平成11	153,314	4,704	12,540,370	72,601	846	5,967,150	225,915	5,550	18,507,520	119.2
12	160,737	5,704	14,474,550	44,851	1,372	6,354,600	205,588	7,076	20,829,150	91.0
13	171,086	6,580	12,967,980	51,490	1,058	7,272,800	222,576	7,638	20,240,780	108.3
14	189,912	6,140	12,720,500	42,612	1,384	6,823,840	232,524	7,524	19,544,340	104.5
15	178,444	7,652	12,468,900	47,827	1,156	6,575,610	226,271	8,808	19,044,510	97.3
16	189,475	6,176	13,625,290	49,934	1,175	5,972,170	239,409	7,351	19,597,460	105.8

資料：市民センター

◎ 観光客数及び観光消費額

単位：千人

年次	観光客数	日帰り・宿泊別		発生地別内訳			交通機関				観光消費額 (千円)	1人当たりの消費額 (円)	
		日帰り客	宿泊客	県内客	九州各県客	その他	自動車	バス	自家用・タグシー	船舶			その他
平成11年	1,683	1,577	106	878	532	273	76	543	1,035	-	29	3,350,301	1,991
12	1,669	1,559	110	878	514	277	65	521	1,059	-	24	3,400,544	2,037
13	1,632	1,528	104	859	503	270	73	490	1,047	-	22	3,248,775	1,991
14	1,641	1,537	104	864	506	271	78	526	1,020	-	17	3,273,795	1,995
15	1,744	1,636	108	918	538	288	81	581	1,061	-	21	3,527,368	2,023
16	1,699	1,587	112	895	524	280	80	531	1,066	-	22	3,501,920	2,061

資料：商工観光課

市内自然公園

区 分	公 園 名	指定年月日	公園面積	名 所	施 設
玄海国定公園	竹の古場公園	43. 7. 23	57,309㎡	伊万里湾展望 つつじ10,000本	遊具施設、展望台 駐車場、遊歩道 野外ステージ、休憩所
	高尾山公園	43. 7. 23	6,422	伊万里湾展望 桜500本、つつじ350本	展望台、駐車場
	大平山公園	43. 7. 23	62,688	つつじ300本	遊具施設、駐車場 展望所、休憩施設
県立自然公園	県立黒髪山 自然公園	12. 7. 5	4,720,000	自然休養林、伝説	九州自然歩道 キャンプ場
	腰 岳	61. 3. 31	630,000	伊万里湾展望、 ピクニック、 伊万里富士千本桜、 千畳敷	トラピスト修道院 ピノキオの家
	県立八幡岳 自然公園	45. 10. 1	1,000,000	溪谷、指定植物	駐車場 展望所
そ の 他	大 野 岳 自然公園	-	-	つつじ、展望	つつじ園、駐車場 休憩所

資料：商工観光課

都市公園

名 称	面 積	主 な 施 設
国見台公園	218,000 ^{m²}	陸上競技場、野球場、弓道場、武道館、相撲場、競泳プール、徒渉プール、体育館、サブトラック、テニスコート、ドレミのかけ橋
橋公園	2,802	広場 平成17年12月12日 廃止
城山公園	8,389	展望台、ベンチ、ブランコ、ジャングルジム
祇園公園	7,441	桜植栽地
黒川公園	9,271	ブランコ、シーソー、鉄棒、ジャングルジム、藤棚、ベンチ
蓮池児童公園	1,189	ブランコ、シーソー、ジャングルジム、鉄棒、藤棚、ベンチ
栄町児童公園	2,190	ブランコ、ジャングルジム、すべり台、シーソー、鉄棒、パーゴラ
長浜児童公園	1,885	ブランコ、回転すべり台、鉄棒
里・福和児童公園	1,322	ブランコ、鉄棒
立花児童公園	4,297	すべり台、ブランコ、ジャングルジム、鉄棒、ベンチ
伊万里大川内山鍋島藩窯公園	16,487	関所、陶工の橋、陶工の家、御細工場、展望台、休憩所、東家、陶工の庭、四季の庭
今町児童公園	669	ブランコ、鉄棒、ベンチ
駅南児童公園	1,309	ブランコ、すべり台、鉄棒、ベンチ
中井樋児童公園	2,052	水呑み場、ベンチ
円造寺公園	21,000	多目的広場、水の広場、子供広場、花の広場（しょうぶ園）
一本松公園	2,286	パーゴラ、平板ベンチ、水飲み場、案内板
新田川河畔公園	3,523	コンビネーション遊具、すべり台、砂場、東屋、トイレ、水飲み場、案内板
おまつり広場	3,557	すべり台、ブランコ、クローフジャングル、シーソー、砂場、東屋、トイレ、水飲み場、案内板、記念碑、野外ステージ
浜新田児童公園	555	広場
鳴石搦公園	3,251	トイレ、東屋、ベンチ
南ヶ丘公園	577	フェンス、広場
上ノ山公園	2,228	フェンス、広場
伊万里団地公園	988	パーゴラ、オブジェ
あさひが丘公園	5,046	広場
つつじヶ丘北公園	815	四阿、すべり台、スプリング遊具
つつじヶ丘中央公園	3,277	四阿、ベンチ
つつじヶ丘南公園	585	すべり台、ブランコ
森永公園	1,947	トイレ、複合遊具、時計台モニュメント、芝生広場、ベンチ
川久保公園	1,650	芝生広場、四阿、複合遊具、トイレ
松島公園	1,100	芝生広場、ブランコ、すべり台
立花台北公園	1,549	広場、ベンチ
立花台中央公園	4,913	広場、ベンチ
立花台南公園	1,161	広場、ベンチ
楠久津公園	23,612	広場、ベンチ、スプリング遊具、四阿、複合遊具、トイレ、パーゴラ
都川内湖水公園	16,921	広場、ベンチ、四阿、トイレ
伊万里ファミリーパーク 平成18年4月1日開園	54,260	駐車場、パークセンター、芝生広場、倉庫、案内板、ベンチ、四阿 芝ソリゲレンデ（芝スキー場）、複合遊具、展望台

保健衛生

◎ 環境衛生関係施設状況

区分	平成11	12	13	14	15	16	区分	平成11	12	13	14	15	16	
旅館業	26	26	26	25	25	25	水上水道	1	1	1	1	1	1	
興行場	3	3	3	3	3	3		道簡易水道	20	20	20	20	20	20
公衆浴場	8	8	8	8	8	9	施設	専用水道	-	-	-	-	-	
理容業	78	78	78	79	77	75		その他の水道	10	10	10	11	13	12
美容業	109	106	111	115	116	115	小計		31	31	31	32	34	33
クリーニング所 うち()は取次所	88 (72)	74 (58)	70 (56)	63 (49)	65 (52)	66 (53)								
小計	312	295	296	293	294	293	畜舎 許可済み	3	1	1	1	1	1	1
し尿処理施設	1	1	1	1	1	1	火葬場	1	1	1	1	1	1	1
し尿浄化槽	1,702	1,761	1,829	1,892	1,909	1,928	墓地	1,490	1,512	1,521	1,563	1,653	1,674	
ごみ焼却施設	2	2	2	2	2	2	納骨堂	83	83	83	83	83	83	83
小計	1,704	1,763	1,831	1,895	1,912	1,931	小計	1,577	1,597	1,606	1,648	1,738	1,759	

(注) し尿処理施設、し尿浄化槽、ごみ焼却施設は各年12月末現在、上記以外は各年度末現在
ごみ焼却施設は民間事業所内設置(1)を含む

資料：伊万里保健所
市生活環境課

◎ 主要死因別死亡者数

単位：人

年次	総数	脳血管疾患	悪性新生物	心疾患 (高血圧性を除く)	肺炎	高血圧性疾患	肝疾患	結核	不慮の事故	老衰	自殺	その他
平成11	590	90	148	99	48	7	13	2	32	17	18	116
12	573	87	168	83	48	3	14	-	25	25	19	101
13	602	86	170	100	59	7	14	1	27	28	16	94
14	575	96	156	78	61	10	5	-	25	20	11	113
15	589	96	174	91	55	4	8	1	23	22	14	101
16	641	98	173	114	53	8	8	-	34	34	16	103

資料：県医務課「保健統計年報(人口動態統計)」

◎ 医療従事者数

単位：人、率

年次	医師	歯科医師	薬剤師	保健師	助産師	看護師	准看護師	人口10万 対		
								医師	歯科医師	薬剤師
平成10	98	36	89	18	1	275	481	164.1	60.3	149.0
12	101	30	86	18	1	359	462	170.7	50.7	145.4
14	103	32	77	22	2	386	458	174.9	54.3	130.8
16	99	29	84	22	2	409	445	169.0	49.5	143.4

(注) 隔年調査

資料：県医務課

平成14年までは12月末日現在、平成16年からは10月1日現在の従事者数

◎ 医療施設

年次	病院	診療所	保健所	歯科診療所	助産所 (有床)	病 床 数					
						一般	結核	精神	感染	療養	計
平成11	13	38	1	29	1	1,171	48	340	4	...	1,563
12	13	38	1	29	1	1,148	38	340	4	...	1,530
13	13	39	1	28	1	1,115	38	340	4	...	1,497
14	13	38	1	29	1	1,115	38	340	4	...	1,504
15	12	39	1	28	1	471	38	340	4	631	1,484
16	12	38	1	26	0	525	38	340	4	554	1,461

(注) 平成14年までの病床数「一般」には「その他」を含み、
病床数「計」は「療養」を含んでいない

資料：県医務課

伊万里保健所

平成14年までは12月末日現在、平成16年からは10月1日現在の施設数、病床数

◎ ごみ処理の状況

伊万里市環境センター (ごみ処理施設及び最終処分場) 住所：伊万里市黒川町立目	<ul style="list-style-type: none"> ・開設年月 昭和57年4月 ・焼却能力 60t/日 ・埋立容量 70,000m³ 	<ul style="list-style-type: none"> ・不燃物処理能力 20t/日 ・埋立面積 10,500m²
---	---	---

年度	収集運搬のごみ量 (t)				一般持ち込みのごみ量 (t)				総搬入量及び処理量 (t)				t当たりの処理単位 (円)
	可燃物	不燃物	粗大	小計	可燃物	不燃物	粗大	小計	可燃物	不燃物	粗大	小計	
平成11	9,031	1,249	47	10,327	3,203	154	774	4,131	12,234	1,403	821	14,458	36,051
12	9,177	1,223	96	10,496	3,183	80	1,181	4,444	12,360	1,303	1,277	14,940	26,984
13	9,548	1,208	23	10,779	3,260	65	457	3,782	12,808	1,273	479	14,561	29,187
14	9,770	1,174	19	10,963	3,556	71	690	4,317	13,326	1,245	709	15,280	48,317
15	9,905	1,167	16	11,088	4,093	85	840	5,018	13,998	1,252	856	16,106	28,623
16	9,865	1,087	14	10,966	4,209	70	995	5,274	14,074	1,157	1,009	16,240	27,326

資料：生活環境課

◎ し尿処理状況

単位/人口：人、処理：kℓ

年度	計画処理区域内人口	計画収集人口					処理内訳						水洗化率 (%)
		水洗化人口			自家処理人口	計画収集人口	総量	施設処理等				自家処理	
		計	公共下水道	し尿浄化槽				計	し尿処理施設	海洋投棄	その他		
平成11	60,266	27,659	18,144	9,515	832	31,775	43,557	43,162	38,389	-	4,773	395	45.9
12	60,146	29,489	19,639	9,850	832	29,825	42,376	42,021	37,831	-	4,190	355	49.0
13	60,135	31,178	20,978	10,200	674	28,283	42,128	41,808	37,140	-	4,668	320	51.8
14	59,861	31,868	22,495	10,444	607	26,315	42,078	41,790	37,070	-	4,720	288	53.2
15	59,783	33,509	23,559	9,950	560	25,714	40,738	40,479	34,689	-	5,790	259	56.1
16	59,469	34,662	25,393	9,269	491	24,316	40,866	40,633	34,272	-	6,361	233	58.3

資料：生活環境課

建設

◎ 道 路 現 況

単位：km、%

年次	市 道					県 道				※国 道		
	実延長	改良済	舗装路	改良率	舗装率	実延長	舗装路	改良率	舗装率	実延長	改良率	舗装率
平成11	881.5	409.7	789.5	46.5	89.6	108.8	108.8	81.5	100.0	71.8	98.0	100.0
12	888.0	422.6	797.3	47.6	89.8	108.8	108.8	81.5	100.0	71.7	98.0	100.0
13	895.3	426.5	805.6	47.6	90.0	108.8	108.8	81.5	100.0	71.7	98.0	100.0
14	897.8	431.7	809.3	48.1	90.1	108.8	108.8	81.5	100.0	71.7	98.0	100.0
15	907.4	445.5	821.8	49.0	90.6	108.8	108.8	81.7	100.0	71.7	98.0	100.0
16	914.1	456.6	827.8	50.0	90.6	108.9	108.9	81.4	100.0	75.7	98.2	100.0

(注) 各年4月1日現在
※県管理分資料：伊万里土木事務所
伊万里市土木管理課

◎ 構 造 別 着 工 建 築 物

単位：㎡、万円

年度	総 数		木 造		鉄筋コンクリート造		鉄 骨 造		そ の 他	
	延面積	工 事 予定額	延面積	工 事 予定額	延面積	工 事 予定額	延面積	工 事 予定額	延面積	工 事 予定額
平成11	74,437	959,405	36,539	512,743	3,688	66,800	33,630	366,450	17	—
12	93,034	1,076,276	31,422	448,402	20,059	237,022	41,371	389,530	12	—
13	58,905	770,131	27,380	396,318	9,792	183,002	21,721	190,811	12	—
14	51,953	753,063	22,462	294,680	5,173	114,482	24,237	342,921	81	—
15	120,554	1,298,380	25,758	350,119	11,291	247,320	83,310	697,741	195	—
16	96,740	1,083,588	37,108	481,696	6,928	99,210	52,293	499,447	411	—

資料：伊万里土木事務所

◎ 市 営 住 宅

(平成17年4月1日現在)

団 地 名	建 築 年 次	種 別	構 造	戸 数
片 竹	昭和43～46年	公営	木造	15
〃	昭和48～56年	〃	簡易耐火構造平家建	35
勝 田	昭和43年	〃	簡易耐火構造平家建	18
久 原	昭和39～41年	〃	簡易耐火構造平家建	56
〃	昭和42年	〃	木造	7
楠 久 第 2	昭和46～48年	〃	簡易耐火構造2階建	54
〃	昭和52年	〃	中層耐火構造3階建	18
〃	昭和59年	〃	〃	18
大 坪	昭和63年	〃	中層耐火構造4階建	32
立 花	昭和44～48年	〃	簡易耐火構造2階建	110
〃	昭和49～54年	〃	中層耐火構造4階建	96
〃	昭和51～52年	〃	中層耐火構造3階建	54
立 岩	昭和49～50年	改良	中層耐火構造3階建	48
〃	昭和57年	公営	中層耐火構造3階建	12
大 久 保	昭和53～56年	改良	中層耐火構造3階建	108
弁 天	平成3年	公営	中層耐火構造4階建	16
〃	平成6年	公営	〃	16
計				713

資料：建設課

◎ 県 営 住 宅

(平成17年4月1日現在)

団 地 名	建 築 年 次	構 造	戸 数
木 須	昭和38～39年	簡易耐火平家建	28
岩 栗 ケ 丘	昭和43～57年	〃	38
立 花 団 地	昭和48～51年	中層耐火3・4階建	138
岩 栗 ケ 丘 第 2	昭和52～57年	中層耐火4階建	204
岩 栗 ケ 丘 第 3	昭和60～平成元年	中層耐火3・4階建	88
脇 田	平成7～8年	中層耐火3階建	30
計			526

資料：伊万里土木事務所

◎ 雇 用 促 進 住 宅

(平成17年4月1日現在)

宿 舎 名	種 別	構 造	戸 数
伊 万 里 (新 天 町)	昭和50年	2DK	40
		2DK	40
	昭和52年	3DK	40
		2DK	40
伊 万 里 第 2 (黒 川 町)	昭和56年	3DK	80

資料：(財)雇用振興協会

◎ 住居の種類、住宅の所有の関係

単位：世帯、人、㎡

年次	区分	世帯数	世帯人員	1世帯 当たり 人員	1世帯 当たり 室数	1室 当たり 人員	1世帯 当たり 延面積	1人 当たり 延面積
平成2	住宅に住む一般世帯	17,134	59,559	3.48	5.59	1.61	108.1	31.1
	主世帯	17,012	59,302	3.49	5.62	1.61	108.7	31.2
	持家	12,867	48,144	3.74	6.32	1.69	126.4	33.8
	借家	(公)1,326	3,875	2.92	3.55	1.22	52.7	18.0
		(民)2,294	5,766	2.51	3.28	1.30	51.8	20.6
	給与住宅	525	1,517	2.89	3.85	1.33	65.0	22.5
	間借り	122	257	2.11	1.87	0.89	27.2	12.9
	間借りの2人以上世帯 (寄宿、下宿屋)	57	192	3.37	2.61	0.78	40.8	12.1
	その他の普通世帯	169	205	1.21	-	-	-	-
	(別掲) 間借りの1人世帯	65	65	1.00	1.22	1.22	15.2	15.2
平成7	住宅に住む一般世帯	17,754	58,860	3.32	5.53	1.67	112.2	33.8
	主世帯	17,607	58,540	3.32	5.56	1.67	112.9	33.9
	持家	13,196	47,454	3.60	6.31	1.75	132.8	36.9
	借家	(公)1,347	3,746	2.78	3.60	1.29	51.8	18.6
		(民)2,468	5,932	2.40	3.18	1.32	52.0	21.6
	給与住宅	596	1,408	2.36	3.43	1.45	60.8	25.7
	間借り	147	320	2.18	1.93	0.89	31.8	14.6
	その他の普通世帯	259	275	1.06	-	-	-	-
平成12	住宅に住む一般世帯	18,169	57,362	3.16	-	-	122.6	38.8
	主世帯	17,991	56,959	3.17	-	-	123.3	39.0
	持家	13,433	45,870	3.41	-	-	146.2	42.8
	借家	(公)1,368	3,677	2.69	-	-	51.4	19.8
		(民)2,726	6,304	2.31	-	-	56.5	24.4
	給与住宅	464	1,108	2.39	-	-	66.2	27.7
	間借り	178	403	2.26	-	-	48.6	21.5
	その他の普通世帯	419	474	1.13	-	-	-	-

資料：国勢調査

電気・ガス・水道

◎ 電 灯 ・ 電 力 使 用 状 況

(上段：使用量MWH, 下段：構成比%)

年 次	電 灯	電 力				小 計	合 計
		業務用電力	小口電力	大口電力	その他		
平成11	157,707 (29.1)	71,494 (13.2)	106,415 (19.6)	194,545 (35.8)	12,508 (2.3)	384,962 (70.9)	542,669 (100.0)
12	162,399 (29.0)	74,387 (13.3)	107,373 (19.2)	204,397 (36.5)	11,126 (2.0)	397,283 (71.0)	559,682 (100.0)
13	165,762 (28.1)	75,227 (12.8)	104,158 (17.6)	234,936 (39.8)	9,839 (1.7)	424,160 (71.9)	589,922 (100.0)
14	169,598 (27.8)	77,629 (12.7)	103,216 (16.9)	250,721 (41.1)	8,911 (1.5)	440,477 (72.2)	610,075 (100.0)
15	170,102 (27.3)	80,469 (12.9)	101,326 (16.3)	262,463 (42.2)	8,282 (1.3)	452,540 (72.7)	622,642 (100.0)
16	176,631 (25.4)	90,250 (13.0)	103,890 (14.9)	318,073 (45.7)	7,872 (1.1)	520,085 (74.6)	696,716 (100.0)

資料：九州電力(株)伊万里営業所

◎ 都市ガス

単位：戸、m³

年次	総数		家庭用		商業用		工業用		その他	
	契約者数	使用量	契約者数	使用量	契約者数	使用量	契約者数	使用量	契約者数	使用量
平成11	4,373	1,997,208	3,779	978,142	475	681,621	8	40,333	111	297,112
12	4,399	2,105,130	3,802	964,957	473	792,234	8	39,839	116	308,100
13	4,385	2,097,870	3,802	946,157	463	761,766	8	34,332	112	355,615
14	4,408	2,111,498	3,841	946,569	447	780,164	7	22,813	113	361,952
15	4,381	2,073,412	3,816	940,923	443	756,247	7	16,277	115	359,965
16	4,384	2,063,336	3,846	927,779	418	743,803	5	15,643	115	376,111

資料：伊万里ガス(株)

◎ 水道普及状況

(各年度末)

年度	総数			上水道		簡易水道		1日平均 給水量
	給水人口	施設数	普及率	給水人口	施設数	給水人口	施設数	
	人		%	人		人		m ³
平成9	57,030	20	94.2	43,248	1	13,291	19	14,604
10	56,934	20	94.4	43,428	1	13,068	19	14,824
11	56,995	20	94.9	43,581	1	12,862	19	14,683
12	56,714	20	94.7	43,516	1	12,644	19	15,011
13	56,681	21	94.8	43,357	1	12,777	20	15,065
14	56,392	21	94.7	43,275	1	12,545	20	15,169
15	56,110	21	94.4	43,373	1	12,116	20	14,939
16	56,100	21	94.8	43,250	1	12,244	20	15,150

資料：水道部

治安・消防

◎ 警 察

(各年12月31日現在)

年次	警察署	交番	警察官駐在所
	カ所	カ所	カ所
平成11	1	4	13
12	1	4	12
13	1	4	12
14	1	4	12
15	1	4	12
16	1	4	12

資料：伊万里警察署

◎ 交通 事 故 発 生 状 況

年次	交 通 事 故			自動車	人口	自動車千台 当たり件数	人口10万人当たり		致死率
	発生	死者	傷者				死者	傷者	
	件	人	人	台	人	件	人	人	%
平成11	336	11	419	41,568	59,500	8.1	18.5	704.2	32.7
12	488	7	572	42,150	59,242	11.6	11.8	965.5	14.3
13	623	4	835	42,549	58,901	14.6	6.8	1,417.6	6.4
14	571	5	752	43,060	59,819	13.3	8.4	1,257.1	8.8
15	552	4	719	43,802	59,569	12.6	6.7	1,207.0	7.2
16	596	7	822	44,226	59,446	13.5	11.8	1,382.8	11.7

(注) 致死率 = $\frac{\text{死者}}{\text{発生件数}} \times 1,000$

資料：伊万里警察署

九州運輸局 佐賀運輸支局

住民基本台帳（各年4月1日現在）

平成11年～13年までは国勢調査に基づく推計人口
（各年4月1日現在）

◎ 刑法犯包括罪種別認知・検挙状況

年次	総数		凶悪犯 〔殺強放強〕		凶悪犯 〔人盗火姦〕		粗暴犯 〔暴傷脅恐〕		暴犯 〔暴行害迫喝〕		窃盗犯		知能犯 〔詐横偽〕		風俗犯 〔とばく〕		その他 〔器物侵入〕 〔居住物横領〕 〔占有物横領〕 〔その他〕	
	認知件数	検挙件数	認知件数	検挙件数	認知件数	検挙件数	認知件数	検挙件数	認知件数	検挙件数	認知件数	検挙件数	認知件数	検挙件数	認知件数	検挙件数	認知件数	検挙件数
平成11	401	138	2	2	13	13	349	101	9	8	2	1	26	13				
12	560	159	3	3	15	13	469	129	5	4	2	—	66	10				
13	562	91	1	2	23	18	460	58	5	5	1	—	72	8				
14	650	171	3	2	22	20	512	113	24	8	10	5	79	23				
15	748	283	5	5	25	21	591	210	16	22	7	4	104	21				
16	639	216	0	0	27	22	464	136	35	24	5	1	108	33				

資料：伊万里警察署

◎ 火災発生状況

年次	出火件数						焼損棟数				焼損面積		死者(人)	負傷者	り災世帯			り災人員	損害額(千円)							
	計	建物	林野	車両	船舶	その他	計	全焼	半焼	部分焼	ボヤ	建物(㎡)			林野(㊦)	計	全損		半損	合計	合計	建物	林野	車両	船舶	爆発
平成11	67	32	12	3	-	20	47	13	6	20	8	1,852	335	3	6	28	5	3	79	97,997	96,173	875	899	-	-	50
12	46	19	5	4	1	17	42	15	4	16	7	2,108	7	3	6	26	10	4	90	156,890	150,490	159	1,110	500	-	4,631
13	32	9	6	3	-	14	15	5	1	4	5	732	26	-	2	7	3	-	24	51,915	51,373	43	293	-	-	206
14	41	22	1	7	-	11	27	9	2	9	7	1,446	2	1	5	13	5	-	30	78,444	76,985	10	811	-	-	638
15	21	11	2	4	-	4	12	4	1	3	3	716	7	2	3	4	1	1	10	60,772	59,118	93	1,201	-	-	360
16	27	17	8	2	-	-	22	13	1	6	2	2,137	64	-	7	15	10	1	50	121,517	120,869	488	160	-	-	-
17	25	11	7	5	-	2	13	3	4	5	1	625	31	1	3	9	2	32	49,286	47,680	574	1,032	-	-	-	

資料：伊万里市消防本部

◎ 原因別火災発生状況

(各年12月31日現在) 単位：件

年次	総数	た	こ	か	風	焼	ス	こ	ボ	煙	排	電	電	電	内	配	火	マ	た	溶	灯	衝	取	火	放	放	そ	不	損害額 (千円)
		ば	ん	ま	か	呂	ト	イ	突	機	機	電	燃	線	あ	マ	ッ	チ	き	機	切	の	火	入	の	の	疑	明	
平成11	67	4	3	1	3	-	1	2	-	-	1	-	1	-	1	-	3	-	6	1	1	-	-	11	2	-	10	15	97,997
12	46	2	1	-	-	-	3	-	-	-	-	-	2	4	-	-	2	1	2	-	1	-	-	6	1	2	9	10	156,890
13	32	1	-	1	1	-	1	-	-	1	-	-	-	1	-	-	-	-	2	-	-	1	-	7	-	-	8	7	51,915
14	41	1	3	-	-	-	1	1	-	1	-	-	-	2	-	-	2	-	3	-	-	2	-	3	1	4	9	8	78,444
15	21	-	1	-	-	-	-	-	-	1	-	-	-	1	-	-	1	-	3	-	-	-	-	1	2	1	3	7	60,772
16	27	2	4	-	1	-	-	-	-	-	-	1	-	-	-	1	1	-	1	-	2	-	-	4	1	-	2	7	121,517
17	25	-	1	-	1	-	-	-	-	-	1	-	1	-	1	1	-	1	-	-	-	-	-	1	1	-	6	10	49,286

資料：伊万里市消防本部

◎ 救急車出場件数及び搬送人員の推移

年次	出場件数	原因別					搬送人員	
		急病	一般負傷	交通事故	労働災害	その他	管内搬送	管外搬送
平成11	1,748	856	214	272	22	384	1,735	270
12	1,795	873	212	255	16	439	1,733	332
13	1,889	889	241	251	21	487	1,861	364
14	1,841	863	244	256	22	456	1,790	320
15	1,888	965	238	220	14	451	1,845	351
16	2,051	998	296	212	15	530	2,002	487
17	2,295	1,154	298	240	23	580	2,248	635

資料：伊万里市消防本部

運輸・通信

◎ 鉄道乗降客数 (伊万里駅)

単位：人

年 度	区 分	乗車人員 (人)		降車人員	1日平均	
		総 数	うち定期		乗車人員	降車人員
平成11年	合 計	492,415	292,242	474,249	1,346	1,297
	J R 九 州	146,525	90,703	131,850	401	361
	松 浦 鉄 道	345,890	201,539	342,399	945	936
12	合 計	470,575	279,698	469,407	1,290	1,286
	J R 九 州	137,800	84,905	123,997	378	340
	松 浦 鉄 道	332,775	194,793	345,410	912	946
13	合 計	454,968	269,108	446,337	1,247	1,222
	J R 九 州	132,140	84,020	120,973	362	331
	松 浦 鉄 道	322,828	185,088	325,364	885	891
14	合 計	422,435	247,239	402,104	1,157	1,102
	J R 九 州	122,588	78,351	111,318	336	305
	松 浦 鉄 道	299,847	168,888	290,786	821	797
15	合 計	423,604	247,530	386,391	1,157	1,056
	J R 九 州	124,416	82,932	114,096	340	312
	松 浦 鉄 道	299,188	164,598	272,295	817	744

資料：「佐賀県統計年鑑」

◎ 保有車両数

(各年度末現在) 単位：台

年度	合計	貨物					乗合	乗用				特種用途	小型二輪	軽二輪・原動機付自転車	農耕用作業車
		小計	普通	小型	軽四輪	被けん引車		小計	普通	小型	軽四輪				
平成11	41,568	13,787	1,209	2,733	9,730	115	196	26,180	4,594	13,320	8,266	892	513	4,360	2,786
12	42,150	13,583	1,206	2,659	9,607	111	203	26,943	5,005	12,990	8,948	906	515	4,212	2,746
13	42,549	13,204	1,186	2,566	9,340	112	203	27,691	5,337	12,623	9,731	910	541	3,977	2,683
14	43,060	13,007	1,190	2,477	9,234	106	177	28,421	5,612	12,456	10,353	906	549	3,777	2,608
15	43,802	13,064	1,194	2,402	9,362	106	202	29,081	5,796	12,223	11,062	893	562	3,840	2,575
16	44,226	12,982	1,192	2,325	9,356	109	207	29,589	5,950	11,988	11,651	878	570	3,676	2,452

資料：九州運輸局佐賀運輸支局

軽二輪・原動機付自転車及び農耕用作業車は税務課資料

◎ 電話加入数の推移

(各年12月31日現在)

年次	一般加入数 件	ネット64 加入数 件
平成11	21,823	1,640
12	20,821	2,587
13	20,044	3,199
14	21,940	3,386
15	19,622	2,834
16	19,404	2,707

資料：西日本電信電話(株)

(注) 電話加入数はNTT西日本利用者の数値

伊万里港

◎ 航 路

(平成17年4月現在)

航路名	幅員 (m)	延長 (m)	水深 (m)	摘 要
松 島 航路	50	683	-3.0	二里泊地より松島泊地まで
二 里 〃	50	3,200	-1.5	牧島南方灯浮標より二里泊地まで
楠 久 〃	30	80	-2.0	楠久津泊地より延長80m
久 原 〃	150	1,730	-10.0	久原泊地より延長1,730m
七ッ島 〃	200	690	-12.0	七ッ島北2号泊地より延長690m

資料：伊万里土木事務所

◎ けい 船 浮 標

(平成17年4月現在)

所在地	名 称	数量	けい船数		けい船目的
			船 級	隻 数	
港内泊地	久原けい船浮標	3	10,000~25,000DW	3	木材荷役用

資料：伊万里土木事務所

◎ 大型 けい 船 岸

(平成17年4月現在)

地 区 名	ふ 頭 名	現 況						計 画					管 理 者	
		公 専 別	延 長 (m)	エプロン幅 (m)	所定水深 (m)	所 定 けい船数		公 専 別	延 長 (m)	エプロン幅 (m)	所定水深 (m)	所 定 けい船数		
						トン数 D/W	バース数					トン数 D/W		バース数
久原北地区	久原北ふ頭	公	185	20.0	-10.0	12,000	1							佐 賀 県
	〃	〃	260	20.0	-7.5	5,000	2							〃
	〃	〃	70	6.0	-5.5	2,000	1							〃
久原南地区	久原南ふ頭	公	370	20.0	-10.0	12,000	2							〃
	〃	〃	260	20.0	-7.5	5,000	2							〃
	〃	〃	270	15.0	-5.5	2,000	3							〃
七ッ島地区	七ッ島北ふ頭	公	154	20.0	-9.0	10,000	1							〃
	七ッ島南ふ頭	〃	260	20.0	-7.5	5,000	2							〃
	ドルフィン 栈 橋	専 〃	26 39	- 〃	-5.5 -8.0	2,000 7,000	1 1							伊万里鉄鋼センター(株) 九州スミセ工業(株)

資料：伊万里土木事務所

◎ 他 の 港 湾 と の 距 離

(平成17年4月現在)

港 名	海上距離 (海里)		港 名	海上距離 (海里)	
平 戸	22	(40.74km)	長 崎	95	(175.94km)
呼 子	27	(50.00〃)	下 関	99	(183.34〃)
巖 原	65	(120.38〃)	大 阪	349	(646.34〃)
唐 津	41	(75.93〃)	名 古 屋	527	(976.00〃)
佐 世 保	71	(131.49〃)	東 京	650	(1,203.80〃)
博 多	61	(112.97〃)	神 戸	339	(627.82〃)

資料：伊万里土木事務所

◎ 輸出入額の推移

輸 出

単位：百万円

年次	計	船舶	中古 自動車	機械 機器	金属 及び 同製品	その他
平成15	42,494	39,544	324	944	79	1,603
平成16	33,578	28,918	1,101	696	520	2,343

輸 入

単位：百万円

年次	計	家具	飼料	衣類	合板	果実	原木	製材	その他	貿易船入港 (うち外国船)隻
平成15	26,050	5,767	4,342	897	4,307	1,289	1,025	552	7,872	306 (298)
平成16	34,961	8,762	5,796	3,503	3,244	784	735	319	11,818	340 (329)

資料：伊万里税関支署

◎ 工業用地

(平成17年10月1日現在)

地 名	完成年次	造成計画面積	うち造成済面積	工業用地面積	分譲済面積	残地面積	備 考
		m ²	m ²	m ²	m ²	m ²	
七ッ島工業団地	昭和50年	1,882,000	1,482,000	1,264,000	851,000	413,000	
長浜 A 団地	41年	82,621	82,621	82,621	82,621	0	
長浜 B 団地	50年	18,680	18,680	18,680	18,680	0	
長浜 C 団地	58年	206,814	206,814	199,926	199,926	0	
伊万里窯業団地	40年	90,030	90,030	90,030	90,030	0	
里工業団地	40年	76,885	76,885	76,885	76,885	0	
久原木材工業団地	48年	320,520	320,520	299,000	265,522	33,478	
南波多工業団地	60年	21,253	21,253	19,223	19,223	0	
黒川工業団地	61年	30,542	30,542	30,542	30,542	0	
大川工業団地	平成3年	72,776	72,776	72,776	72,776	0	
伊万里団地	平成10年	1,130,000	1,130,000	947,000	463,000	484,000	
浦の崎工業団地	—	871,100	—	—	—	—	計 画

資料：企業誘致推進課

行政

◎ 歴代市長

代	氏名	就任年月
初代	橋口四郎	昭和29年4月
二代	山口正次	昭和37年4月
三代	竹内通教	昭和45年4月
四代	川本明	平成6年4月
五代	塚部芳和	平成14年4月

◎ 歴代助役

代	氏名	就任年月
初代	山口正次	昭和29年5月
二代	児島清彦	昭和33年8月
三代	大川内善次	昭和36年2月
四代	竹内通教	昭和37年6月
五代	西村正俊	昭和45年5月
六代	富村繁雄	昭和55年7月
七代	増本嘉臣	平成6年8月
八代	椎葉隆司	平成8年4月
九代	前田和人	平成14年5月

◎ 歴代収入役

代	氏名	就任年月
初代	大川内善次	昭和29年5月
二代	脇山平作	昭和36年2月
三代	田中藤太	昭和37年6月
四代	山口数雄	昭和45年5月
五代	前山俊夫	昭和53年5月
六代	益田喜一	昭和61年7月
七代	鹿保	平成2年7月
八代	中島善明	平成6年5月
九代	吉富常彦	平成14年6月

◎ 市議会会議日数・議案件数

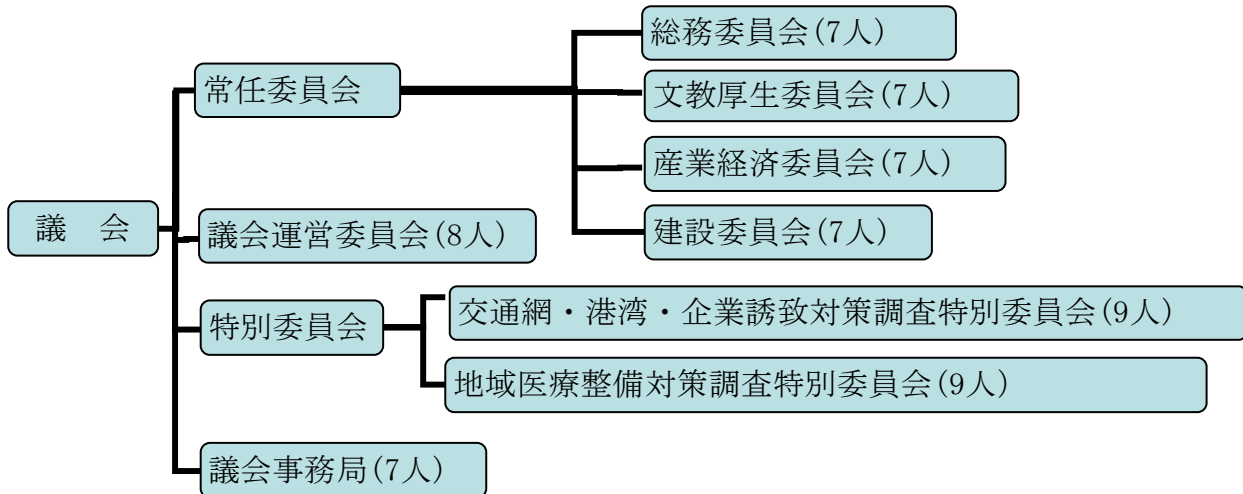
年次	議員定数	会議日数		市長提出議案件数	
		本会議	委員会	提出	可決
平成11年	28	29	57	115	115
平成12年	28	29	52	138	138
平成13年	28	30	59	136	136
平成14年	28	31	52	158	158
平成15年	28	31	61	123	123
平成16年	28	29	77	126	126
平成17年	28	30	66	187	187 (内、修正可決2)

資料：議会事務局

◎ 議員の定数

法定上限数	30 人
条例定数	28 人
現在数	28 人

◎ 組 織



◎ 歴代議長

代	氏名	就任年月
初代	武藤庄三郎	昭和29年4月
二代	満江光次	昭和34年4月
三代	田代正男	昭和42年5月
四代	梅崎久次	昭和46年5月
五代	河村兼雄	昭和50年5月
六代	芳野文彦	昭和61年7月
七代	江頭橘次	平成5年11月
八代	山口正	平成11年5月
九代	黒川通信	平成15年5月

◎ 歴代副議長

代	氏名	就任年月
初代	満江光次	昭和29年4月
二代	前田松一	昭和34年4月
三代	江頭順二	昭和38年5月
四代	西山実	昭和40年5月
五代	河村兼雄	昭和42年5月
六代	木須清司	昭和46年5月
七代	前島常春	昭和46年8月
八代	藤田喜代馬	昭和48年5月
九代	吉原羊一郎	昭和50年5月
十代	野口義一	昭和56年12月
十一代	黒川太郎	昭和58年5月
十二代	草野正三	昭和60年5月
十三代	松瀬勲	昭和62年5月
十四代	江頭橘次	平成元年5月
十五代	田中静男	平成3年5月
十六代	山口正	平成5年11月
十七代	渡邊忠篤	平成7年5月
十八代	樋渡伊助	平成9年7月
十九代	田中啓三	平成11年5月
二十代	黒川通信	平成13年5月
二十一代	岩橋紀行	平成15年5月
二十二代	島田布弘	平成17年5月

資料：議会事務局

◎ 投票状況

(1) 市長選挙

執行年月日	当日の有権者数 人	投票数 人	投票率 %
昭和57. 4. 11	44,503	—	無投票
昭和61. 4. 20	44,775	33,773	75.43
平成 2. 4. 22	44,121	36,393	82.48
平成 6. 4. 24	44,510	33,407	75.06
平成10. 4. 19	45,475	31,222	68.66
平成14. 4. 21	45,976	33,352	72.54

(2) 市議会議員選挙

執行年月日	議員数 人	立候補者数 人	当日の有権者数 人	投票数 人	投票率 %
昭和58. 4. 24	30	31	44,030	39,260	89.17
昭和62. 4. 26	30	33	44,163	39,162	88.68
平成 3. 4. 21	30	34	44,154	38,600	87.42
平成 7. 4. 23	28	36	44,911	36,628	81.56
平成11. 4. 25	28	43	45,665	37,667	82.49
平成15. 4. 27	28	32	46,014	35,993	78.22

(3) 県知事選挙

執行年月日	当日の有権者数 人	投票数 人	投票率 %
昭和58. 4. 10	43,988	37,014	84.15
昭和62. 4. 12	44,477	36,937	83.05
平成 3. 4. 7	44,227	35,006	79.15
平成 7. 4. 9	44,962	31,631	70.35
平成11. 4. 11	45,680	33,501	73.34
平成15. 4. 13	46,030	33,297	72.34

(4) 県議会議員選挙

執行年月日	当日の有権者数 人	投票数 人	投票率 %
昭和58. 4. 10	43,996	37,029	84.16
昭和62. 4. 12	44,477	36,962	83.10
平成 3. 4. 7	44,227	35,005	79.15
平成 7. 4. 9	44,962	31,628	70.34
平成11. 4. 11	45,680	33,496	73.33
平成15. 4. 13	46,030	33,281	72.30

(5) 衆議院議員選挙

執行年月日	当日の有権者数 (人)			投票数 (人)			投票率 (%)		
	総数	男	女	総数	男	女	総数	男	女
平成 2. 2. 18	44,660	20,656	24,004	37,679	17,177	20,502	84.37	83.16	85.41
平成 5. 7. 18	45,007	20,888	24,119	36,421	16,634	19,787	80.92	79.63	82.04
平成 8. 10. 20	45,798	21,316	24,482	29,131	13,438	15,693	63.61	63.04	64.10
平成12. 6. 25	46,216	21,478	24,738	31,631	14,604	17,027	68.44	68.00	68.83
平成15. 11. 9	46,636	21,809	24,827	30,536	14,113	16,423	65.48	64.71	66.15
平成17. 9. 11	46,809	21,939	24,870	33,329	15,467	17,862	71.20	70.50	71.82

(6) 参議院議員選挙

執行年月日	当日の有権者数 (人)			投票数 (人)			投票率 (%)		
	総数	男	女	総数	男	女	総数	男	女
平成元. 7. 23	44,740	20,685	24,055	31,262	14,489	16,773	69.87	70.05	69.73
平成4. 7. 26	44,717	20,730	23,987	25,534	11,912	13,622	57.10	57.46	56.79
平成7. 7. 23	45,565	21,177	24,388	18,864	8,912	9,952	41.40	42.08	40.81
平成10. 7. 12	46,084	21,435	24,631	29,163	13,413	15,750	63.28	62.52	63.94
平成13. 7. 29	46,542	21,689	24,853	27,409	12,681	14,728	58.89	58.47	59.26
平成16. 7. 11	46,674	21,840	24,834	29,200	13,519	15,681	62.56	61.90	63.14

(7) 市議会議員補欠選挙

執行年月日	当日の有権者数 (人)			投票数 (人)			投票率 (%)		
	総数	男	女	総数	男	女	総数	男	女
平成5. 10. 17	44,649	20,721	23,928	31,458	14,177	17,281	70.46	68.42	72.22

(8) 参議院議員補欠選挙

執行年月日	当日の有権者数 (人)			投票数 (人)			投票率 (%)		
	総数	男	女	総数	男	女	総数	男	女
昭和61. 8. 10	45,008	20,848	24,160	18,292	8,373	9,919	40.64	40.16	41.06
昭和63. 4. 10	44,637	20,605	24,032	21,524	9,910	11,614	48.22	48.10	48.33
平成7. 11. 19	45,524	21,161	24,363	27,264	12,546	14,718	59.89	59.29	60.41

◎ 選挙人名簿登録者数

(各年9月1日現在)

年次	総数	男	女
	人	人	人
平成11年	46,235	21,531	24,704
12	46,322	21,552	24,770
13	46,479	21,668	24,811
14	46,614	21,784	24,830
15	46,657	21,828	24,829
16	46,756	21,898	24,858
17	46,931	22,007	24,924

資料：選挙管理委員会

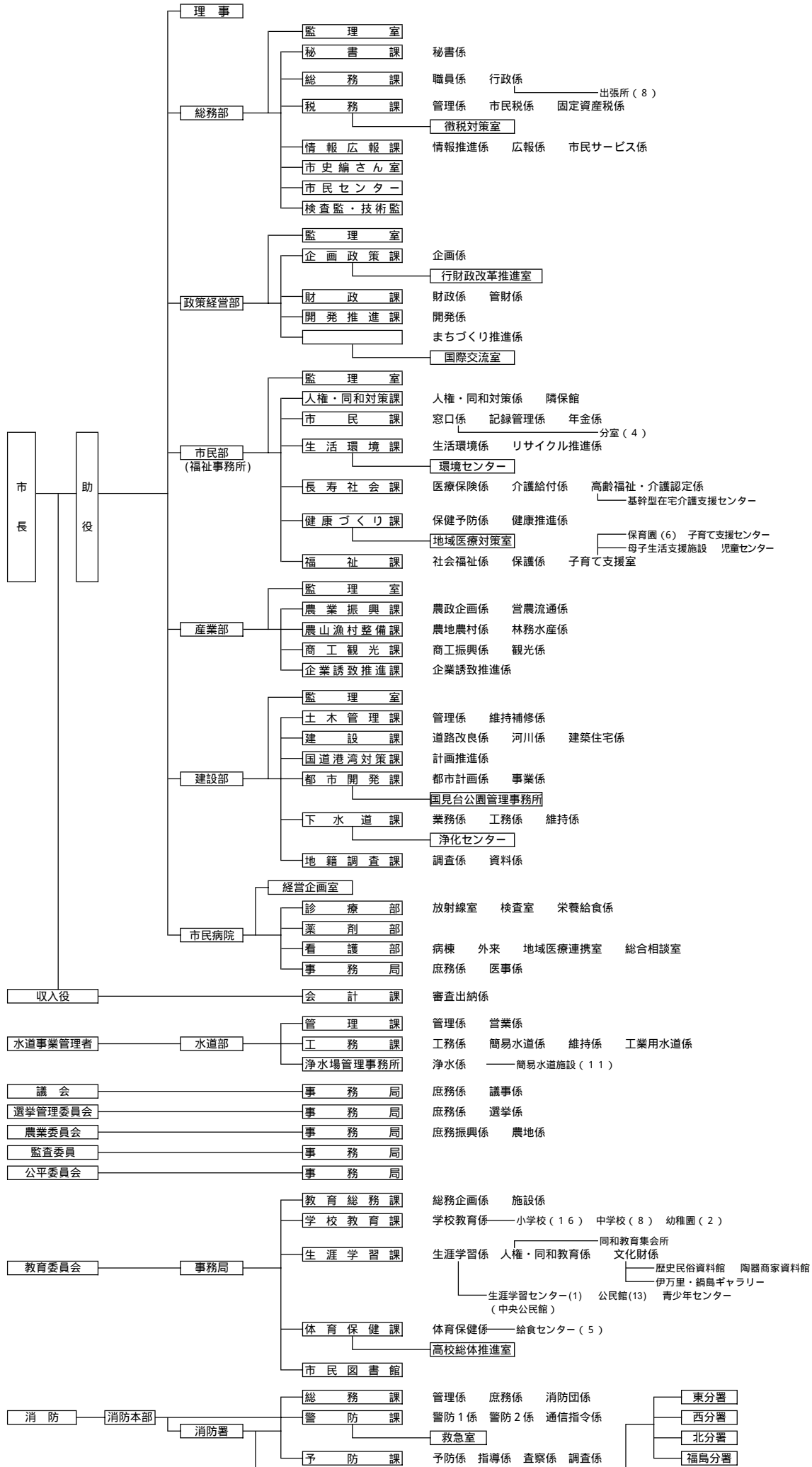
◎ 選挙人名簿登録者数

番号	行政区名	男	女	計	番号	行政区名	男	女	計	
1101	東新町	49	47	96	1148	立花台2丁目	218	256	474	
1102	上仲町	19	22	41	1149	立花台3丁目	354	353	707	
1103	仲町	15	16	31	1150	立花台4丁目	82	138	220	
1104	本町1丁目	12	16	28	1153	富士町	279	304	583	
1105	本町2丁目	20	20	40	1154	渚	209	231	440	
1106	本町3・4丁目	20	26	46	1133	新天町1区	33	52	85	
1107	搦町	26	30	56	1134	新天町2区	301	345	646	
1108	今町	41	45	86	1135	新天町3区	173	178	351	
1109	元町	41	61	102	1155	南ヶ丘	481	518	999	
1110	立町	32	38	70	伊万里第4計			2,302	2,663	4,965
1111	朝日町	20	24	44	1162	岩谷	67	78	145	
1112	幸善町	26	28	54	1163	小石原	63	70	133	
1113	下土井町	35	49	84	1164	市村	202	224	426	
1114	上土井町	57	57	114	1165	市山	36	44	80	
1115	浜町	59	62	121	1166	大川内山	92	109	201	
1116	上黒尾	27	42	69	1167	正力坊	57	73	130	
1117	相生町	21	34	55	1168	吉野田	105	107	212	
1118	船屋町	58	82	140	1169	福野	105	104	209	
1119	松島	295	352	647	1170	平尾	164	183	347	
1120	下松島	112	122	234	1171	向陽園	34	66	100	
1121	陣内	62	95	157	伊万里第5計			925	1,058	1,983
1122	脇田	594	680	1,274	伊万里合計			9,590	11,205	20,795
1123	平山	89	98	187	1201	福田	38	41	79	
1124	岩立	41	56	97	1202	浦潟	31	36	67	
1125	木須東	259	271	530	1203	干潟	30	28	58	
1137	弁天町	219	340	559	1204	大黒川	90	121	211	
1156	中井樋	105	106	211	1205	奥野	52	64	116	
1157	蓮池町	46	68	114	1206	塩屋	140	166	306	
1161	上ノ山	297	335	632	1207	小黒川	100	114	214	
1701	東八谷搦	471	542	1,013	1208	浦分	122	133	255	
伊万里第1計		3,168	3,764	6,932	1209	黒塩	43	40	83	
1126	木須西	247	289	536	1210	椿原	61	73	134	
1127	本瀬戸	80	97	177	1219	名村団地	282	163	445	
1128	中通	109	109	218	1220	敬愛園	8	41	49	
1129	早里	92	114	206	黒川第1計			997	1,020	2,017
1130	漁港	74	106	180	1211	清水	26	30	56	
1131	釘島	17	15	32	1212	横野	17	19	36	
伊万里第2計		619	730	1,349	1213	立目	33	29	62	
1136	栄町	399	457	856	1214	牟田	39	49	88	
1138	柳井町	139	183	322	黒川第2計			115	127	242
1139	白野	298	308	606	1215	花房	29	32	61	
1140	永山	60	71	131	1216	畑川内	102	111	213	
1141	屋敷野	56	62	118	1217	長尾	44	56	100	
1142	上古賀	127	148	275	1218	真手野	80	92	172	
1143	下古賀	130	132	262	黒川第3計			255	291	546
1144	祇園町	108	115	223	黒川合計			1,367	1,438	2,805
1145	六仙寺	157	174	331	1309	畑津	52	64	116	
1151	東円造寺	234	311	545	1310	内野	95	105	200	
1152	西円造寺	295	372	667	1311	煤屋	63	59	122	
1158	長生園	3	43	46	1312	馬蛤潟	53	56	109	
1159	みどりが丘	70	73	143	1313	辻	75	80	155	
1160	あさひが丘	358	379	737	1314	浦	322	357	679	
1172	つつじが丘	140	157	297	波多津第1計			660	721	1,381
	グランパランいまり	2	5	7	1301	木場	100	112	212	
伊万里第3計		2,576	2,990	5,566	1302	開拓	11	12	23	
1147	立花台1丁目	172	288	460	1303	筒井	91	100	191	

番号	行政区名	男	女	計	番号	行政区名	男	女	計	
1304	井野尾	55	57	112	1706	内の馬場	103	133	236	
1305	田代	35	33	68	1707	金武	141	193	334	
1306	板木	51	63	114	1708	作井手	88	104	192	
1307	津留主屋	37	34	71	1709	中田	64	80	144	
1308	中山	53	59	112	1710	吉野	50	62	112	
波多津第2計		433	470	903	1711	川内	59	74	133	
波多津合計		1,093	1,191	2,284	1712	古子	40	40	80	
1401	古川	44	45	89	二里合計			1,856	2,128	3,984
1402	笠椎	107	119	226	1801	里	460	505	965	
1403	大川原	89	95	184	1802	福和	53	56	109	
1404	小麦原	45	49	94	1803	長浜	732	781	1,513	
1405	府招下	71	84	155	1804	日尾	47	62	109	
1406	府招上	138	142	280	1805	天神	58	61	119	
1407	原屋敷	147	151	298	1806	脇野	166	175	341	
1408	井手野	177	199	376	1807	浦川内	131	162	293	
南波多第1計		818	884	1,702	1808	東大久保	87	90	177	
1409	高瀬	54	61	115	東山代第1計			1,734	1,892	3,626
1410	開拓	1	1	2	1809	大久保	185	194	379	
1411	大曲	39	49	88	1810	福住	126	174	300	
1412	水留	69	69	138	1811	国見	62	77	139	
1413	古里	52	52	104	東山代第2計			373	445	818
1414	谷口	42	47	89	1812	下分	15	13	28	
1415	重橋	65	65	130	1813	滝川内	98	100	198	
南波多第2計		322	344	666	1814	辻の堂	10	11	21	
南波多合計		1,140	1,228	2,368	1815	川内野	90	108	198	
1501	宿	152	186	338	1816	日南郷	7	8	15	
1502	片竹	50	56	106	東山代第3計			220	240	460
1503	戸石川	88	98	186	東山代合計			2,327	2,577	4,904
1504	井手口	92	103	195	1901	楠久津	223	261	484	
1505	長野	84	104	188	1902	楠久	391	460	851	
1506	川西	92	105	197	1904	福川内	52	62	114	
1507	相の谷	1	1	2	1905	城	82	88	170	
1508	駒鳴	144	158	302	1906	峰	56	51	107	
1509	立川	212	233	445	1907	鳴石	115	147	262	
1510	山口	82	102	184	山代第1計			919	1,069	1,988
1512	東田代	60	60	120	1908	久原1区	225	250	475	
1513	川原	103	96	199	1909	久原2区	345	367	712	
大川合計		1,160	1,302	2,462	1910	久原3区	132	140	272	
1601	東分	105	117	222	山代第2計			702	757	1,459
1602	上原	58	53	111	1911	浦の崎	159	187	346	
1603	下分	215	241	456	1913	川南	106	132	238	
1604	下平	80	88	168	1914	立岩	128	125	253	
1605	梅岩	40	41	81	1915	向山	127	144	271	
1606	岳坂	64	68	132	1916	西分	99	119	218	
1607	村分	72	80	152	1917	西大久保	45	44	89	
1608	藤川内	103	102	205	1918	野々頭	41	40	81	
1609	久良木	33	33	66	1919	東分	59	62	121	
1610	宿分	92	104	196	山代第3計			764	853	1,617
1611	上分	89	107	196	山代合計			2,385	2,679	5,064
1612	中通	84	84	168	総計			22,007	24,924	46,931
1613	金石原	54	58	112						
松浦合計		1,089	1,176	2,265						
1702	西八谷	191	212	403						
1703	川東	656	742	1,398						
1704	大里	386	404	790						
1705	福母	78	84	162						

資料：選挙管理委員会

伊万里市行政機構図



伊万里市勢のあらまし

—全国・佐賀県からみた伊万里市—

1. 県に占める割合の推移

単位：％

区 分	平成12年	平成13年	平成14年	平成15年	平成16年
面積	10.5	10.5	10.5	10.5	10.5
人口	6.7	6.7	6.7	6.7	6.7
農家数	8.3	-	-	-	-
経営耕地面積	6.5	-	-	-	-
農業産出額	7.2	7.1	7.6	7.3	-
商業年間販売額	-	-	5.7	-	-
市民所得（分配所得）	6.1	6.1	6.1	-	-

資料：「佐賀県統計年鑑」

2. 月別平年気象表 単位：気温 °C, 降水量mm, 日照時間 h

区分	項目	1月	2月	3月	4月	5月	6月	7月	8月	9月	10月	11月	12月	年間
伊万里市	平均気温	5.1	5.7	8.9	13.8	18.1	21.9	26.0	26.7	22.8	17.3	12.1	7.2	15.5
	最高気温	9.0	9.8	13.4	18.7	23.1	25.9	29.6	30.8	27.0	22.3	17.1	11.9	19.9
	最低気温	1.2	1.5	4.4	8.8	13.3	18.4	23.0	23.3	19.1	12.7	7.6	2.9	11.4
	降水量	79.7	91.4	166.6	179.8	207.6	389.3	382.7	258.5	221.6	86.7	89.4	53.9	2,207.3
	日照時間	98.9	119.4	135.8	166.5	159.6	94.4	131.5	163.5	145.6	177.5	136.7	127.0	1,651.0
東京	平均気温	5.8	6.1	8.9	14.4	18.7	21.8	25.4	27.1	23.5	18.2	13.0	8.4	15.9
	降水量	48.6	60.2	114.5	130.3	128.0	164.9	161.5	155.1	208.5	163.1	92.5	39.6	1,466.7
	日照時間	180.5	161.1	159.2	164.9	180.9	120.1	147.5	177.5	112.9	129.9	141.4	171.1	1,847.2

(注) 統計期間 伊万里市＝気温及び降水量：1979年～2000年の平均値、日照時間：1986年～2000年の平均値
東京＝1971年～2000年の平均値

資料：伊万里市＝佐賀地方気象台 伊万里地域気象観測所
東京＝気象庁

3. 最高気温・最低気温と日最大降水量

項目	伊万里市		東京	
最高気温(極)	36.7℃	平成 2年 9月 1日	39.5℃	平成16年 7月20日
最低気温(極)	-5.4℃	昭和56年 1月23日	-9.2℃	明治 9年 1月13日
日最大降水量	353mm	昭和55年 8月29日	371.9mm	昭和33年 9月26日

期間：伊万里市＝1979年～2004年
東京＝最高気温1923年～2004年
＝最低気温1876年～2004年
＝日最大降水量1876年～2004年

資料：伊万里市＝佐賀地方気象台 伊万里地域気象観測所
東京＝気象庁

4. 面積と人口密度

区 分	総 面 積	人口密度 (1Km ² 当たり)
伊 万 里 市	254.99km ²	229.7人
佐 賀 県	2,439.54	356.6
全 国	377,906.97	338.0

資料：「佐賀県統計年鑑 平成16年版」

5. 人口密度と人口集中地区

区 分	面 積		人 口		人口密度 (1k m ² 当 り)	人 口 集 中 地 区		
	k m ²	県=100	人	県=100		面積 k m ²	人口 人	人口密度 人
伊 万 里 市	254.99	10.5	59,143	6.7	231.9	2.63	11,705	4,450.0
佐 賀 県	2,439.23	100.0	876,654	100.0	359.4	51.94	244,566	4,708.6

資料：平成12年国勢調査

6. 人口・世帯数

各年10月1日

年次	人 口			世 帯 数			1世帯当たり人員		
	伊万里市	佐賀県	全国 (千人)	伊万里市	佐賀県	全国 (千世帯)	伊万里市	佐賀県	全国
平成11	59,522	883,298	126,686	18,739	280,058	46,890	3.2	3.2	2.7
平成12	59,143	876,654	126,926	18,626	278,306	47,063	3.2	3.1	2.7
平成13	58,958	875,689	127,291	18,807	280,812	48,026	3.1	3.1	2.7
平成14	58,884	873,885	127,435	19,288	283,100	48,661	3.1	3.1	2.6
平成15	58,668	871,884	127,619	19,448	285,606	49,289	3.0	3.1	2.6
平成16	58,577	869,876	-	19,605	287,692	-	3.0	3.0	-

(注) 平成12年は国勢調査、平成12年以外は佐賀県統計調査課が行う「佐賀県人口移動調査」の数値であり、P9, 12, 13の住民基本台帳に基づく数値とは一致しない。

資料：「佐賀県統計年鑑」

7. 人の動き

年次	出生率		死亡率		人口転入率		人口転出率	
	人口千人当たり		人口千人当たり		転入者数 人口百人当たり		転出者数 人口百人当たり	
	伊万里市	佐賀県	伊万里市	佐賀県	伊万里市	佐賀県	伊万里市	佐賀県
平成11年	9.4	9.7	9.9	9.0	2.9	4.3	3.4	4.4
平成12年	9.7	10.0	9.7	9.0	3.2	4.3	3.3	4.5
平成13年	10.2	9.8	10.3	9.0	3.2	4.3	3.5	4.5
平成14年	10.4	9.4	9.8	9.0	3.3	4.2	3.5	4.5
平成15年	9.7	9.1	10.1	9.4	3.3	4.2	3.6	4.4
全国15年	8.9		8.0		…		…	

資料：「佐賀県統計年鑑」

8. 年齢(3区分)別割合

区分	昭和55			平成2			平成7			平成12		
	伊万里市	佐賀県	全国	伊万里市	佐賀県	全国	伊万里市	佐賀県	全国	伊万里市	佐賀県	全国
0～14歳 (年少人口)	23.2	23.2	23.5	21.2	20.2	18.7	18.8	18.1	15.9	16.6	16.4	14.6
15～64歳 (生産年齢人口)	64.1	65.0	67.3	62.3	64.6	69.8	61.8	64.1	69.4	61.3	63.1	67.9
65歳以上 (老年人口)	12.7	11.8	9.1	16.5	15.1	11.9	19.4	17.8	14.5	22.1	20.5	17.3

(注)算出基礎 = $\frac{3区分の各人口}{総人口}$

資料：国勢調査

9. 老年人口の割合の推移

区分	昭和40	45	50	55	60	平成2	7	12
伊万里市	8.1	10.0	11.4	12.7	14.0	16.5	19.4	22.1
佐賀県	7.8	9.3	10.7	11.8	13.0	15.1	17.8	20.5
全国	6.3	7.0	7.9	9.1	10.3	11.9	14.5	17.3

(注)算出基礎 = $\frac{65歳以上人口}{総人口}$

資料：国勢調査

10. 年齢区分人口指数

区 分	算 出 基 準	伊万里市		佐賀県		全 国	
		平成7	平成12	平成7	平成12	平成7	平成12
年少人口指数	$\frac{0 \sim 14\text{歳人口}}{15 \sim 64\text{歳人口}} \times 100$	30.4	27.0	28.3	26.0	23.0	21.4
老年人口指数	$\frac{65\text{歳以上人口}}{15 \sim 64\text{歳人口}} \times 100$	31.4	36.1	27.8	32.3	20.9	25.5
従属人口指数	$\frac{(0 \sim 14\text{歳}) + (65\text{歳以上人口})}{15 \sim 64\text{歳人口}} \times 100$	61.8	63.1	56.1	58.4	43.9	46.9
老年化指数	$\frac{65\text{歳以上人口}}{15 \sim 64\text{歳人口}} \times 100$	103.5	133.7	98.1	124.4	91.2	119.1

資料：国勢調査

11. 就業人口構成比

単位：%

産業分類	伊万里市		佐賀県		全 国	
	平成7	平成12	平成7	平成12	平成7	平成12
総 数	100.0	100.0	100.0	100.0	100.0	100.0
第1次産業	14.1	13.0	12.8	11.5	6.1	5.0
農 業	13.6	12.7	11.2	10.2	5.3	4.5
林業・水産業	0.5	0.3	1.6	1.3	0.6	0.5
第2次産業	35.8	33.1	29.3	27.5	31.4	29.5
鉱 業	0.2	0.1	0.1	0.1	0.1	0.1
建 設 業	12.7	12.0	11.5	11.0	10.3	10.0
製 造 業	23.0	21.0	17.7	16.4	21.1	19.5
第3次産業	50.1	53.8	57.8	60.8	61.9	64.3
卸・小売業	18.8	19.9	20.6	21.1	22.8	22.7
サービス業	21.7	23.7	24.5	27.0	24.8	27.4
分類不能	0.0	0.0	0.1	0.2	0.6	1.2

資料：国勢調査

12. 昼間人口

地 区	夜間人口	昼間人口	100人当たり 昼間人口	昼 間 就業者	昼 間 通学者
伊万里市	59,143	61,186	103.5	31,787	3,319
佐賀県	876,511	873,168	99.6	429,807	52,516

資料：平成12年国勢調査

13. 事業所

区 分	事業所数		増加率	従業員数		増加率	1事業所当たり従業者	
	平成8年	平成13年	13年/8年	平成8年	平成13年	13年/8年	平成8年	平成13年
伊 万 里 市	3,432	3,197	△6.8	29,060	27,318	△6.0	8.5	8.5
佐 賀 県	46,041	44,673	△3.0	401,075	387,800	△3.3	8.7	8.7
全 国	6,717,025	6,350,101	△5.5	62,781千人	60,158千人	△4.2	9.3	9.5
市/県(%)	7.5	7.2	—	7.2	7.0	—	97.7	—

(注)平成11、16年は民営事業所のみが調査対象のため、この表から除いている。

資料：事業所・企業統計調査

14. 経済成長率

単位：%

年 次	伊万里市		佐賀県		全 国	
	総生産	所得(分配)	名 目	実 質	名 目	実 質
平成12年	△ 3.1	△ 1.4	△ 1.7	△ 0.8	1.0	3.0
平成13年	2.4	△ 4.0	△ 3.6	△ 2.6	△ 2.4	△ 1.2
平成14年	△ 0.4	△ 1.8	△ 0.6	0.4	△ 0.7	1.2

※伊万里市はそれぞれの増加率

資料：市民所得推計

15. 一人当たり市民所得

年 度	伊万里市		佐賀県		格差
	所得(千円)	12年=100	所得(千円)	12年=100	(県平均=100)
平成12年	2,333	100.0	2,561	100.0	91.1
平成13年	2,246	96.3	2,459	96.0	91.3
平成14年	2,209	94.7	2,448	95.6	90.2

資料：市民所得推計

16. 農家数（専業・兼業別）

区 分		平成7年		平成12年	
		伊万里市	佐賀県	伊万里市	佐賀県
農 家 戸 数		3,706戸	44,862戸	※2,909戸	※35,198戸
内 訳 %	専 業	11.9	12.2	15.7	16.4
	第1種兼業	18.0	21.5	16.3	19.6
	第2種兼業	70.0	52.9	67.9	64.0
一戸当たり経営規模(a)		95.1	118.7	95.6	114.1

※ 販売農家数

資料：農林業センサス

17. 経営規模別農家構成比

区 分	平成7年		平成12年	
	伊万里市	佐賀県	伊万里市	佐賀県
0.5ha未満	31.4	27.0	31.6	27.3
0.5～2ha未満	58.9	55.9	58.1	54.6
2ha以上	9.8	17.0	10.3	18.1

資料：農林業センサス

18. 農業産出額

単位 { 伊万里市：千万円
佐賀県：億円

区 分	平成11	12	13	14	15	16
伊 万 里 市	1,028	1,053	996	1,023	1,052	1,076
佐 賀 県	1,424	1,455	1,402	1,341	1,450	1,306
県内シェア (%)	7.2	7.2	7.1	7.6	7.3	8.2

資料：九州農政局唐津統計・情報センター伊万里庁舎
「佐賀農林水産統計年報」

19. 農家1戸当り生産農業所得

単位：千円

区 分	平成11	12	13	14	15	16
伊 万 里 市	914	1,078	982	917	1,059	909
佐 賀 県	1,369	1,436	1,455	1,318	1,667	1,201
対 県 比	66.8	75.1	67.5	70.0	63.5	75.7

資料：九州農政局唐津統計・情報センター伊万里庁舎
「佐賀農林水産統計年報」

20. 経営耕地10a当たり生産農業所得

単位：千円

区 分	平成11	12	13	14	15	16
伊 万 里 市	79	87	80	76	89	77
佐 賀 県	97	101	102	92	114	82
対 県 比	81.4	86.1	78.4	82.6	78.1	93.9

資料：九州農政局唐津統計・情報センター伊万里庁舎
「佐賀農林水産統計年報」

21. 米の生産

区 分	平成 12	13	14	15	16	16年 佐賀県	県内 シェア (%)
作付面積 (h a)	1,980	1,840	1,860	1,860	1,860	29,300	6.3
生産量 (t)	9,860	9,290	9,250	8,550	8,900	123,600	7.2
10a 当たり収量 (kg)	499	504	498	461	478	422	—

資料：九州農政局唐津統計・情報センター伊万里庁舎

22. 農業主要作物構成比

単位 { 伊万里市：千万円
佐賀県：億円

区分	平成14年					平成15年					平成16年				
	伊万里市		佐賀県		県内 シェア (%)	伊万里市		佐賀県		県内 シェア (%)	伊万里市		佐賀県		県内 シェア (%)
	産出額	構成比	産出額	構成比		産出額	構成比	産出額	構成比		産出額	構成比	産出額	構成比	
総額	1,023	100.0	1,402	100.0	7.1	1,052	100.0	1,450	100.0	7.3	1,076	100.0	1,306	100.0	8.2
1. 耕種	679	66.7	1,108	79.0	6.0	723	68.7	1,055	72.8	6.9	674	62.6	991	75.9	6.8
米	210	18.5	369	26.3	5.0	248	23.6	457	31.5	5.4	197	18.3	291	22.3	6.8
麦	3	0.4	101	7.2	0.4	3	0.3	71	4.9	0.4	5	0.5	103	7.9	0.5
やさい	158	14.2	323	23.0	4.4	173	16.4	346	23.9	5.0	160	14.9	316	24.2	5.1
果実	268	30.7	185	13.2	16.5	246	23.4	151	10.4	16.3	260	24.2	155	11.9	16.8
2. 畜産	336	32.6	282	20.0	11.5	323	30.7	272	18.8	11.9	398	37.0	301	23.0	13.2

資料：九州農政局唐津統計・情報センター伊万里庁舎

23. 果樹類の栽培面積と収穫量

単位：h a、トン

年 次	みかん		ぶどう		日本なし	
	栽培面積	収穫量	栽培面積	収穫量	栽培面積	収穫量
平成11	233	3,870	68	497	456	8,510
12	225	1,900	65	455	443	8,990
13	202	2,700	64	475	442	8,670
14	197	1,890	59	457	416	7,940
15	196	1,920	59	379	373	7,020
16	164	1,540	53	310	368	6,890
16年 佐賀県	3,710	73,900	136	863	415	7,870
県内シェア (%)	4.4	2.1	39.0	35.9	88.7	87.5

資料：九州農政局唐津統計・情報センター伊万里庁舎
「園芸・工芸作物・養蚕市町村別統計」
「農林統計」

24. 畜産

単位：千万円

種類	区分	平成11	12	13	14	15	16
産出額	伊万里市	356	317	325	336	323	398
	県内シェア (%)	11.7	10.8	11.5	11.6	11.9	13.2

資料：九州農政局唐津統計・情報センター伊万里庁舎

25. 水産業生産量

単位：t

区分	地区	平成11	12	13	14	15	16
総生産量	伊万里市	404	418	589	459	477	458
海面漁業	伊万里市	323	324	488	338	363	362
海面養殖	伊万里市	81	94	101	121	114	96

資料：九州農政局唐津統計・情報センター伊万里庁舎

26. 市内製造業の推移

区分	平成11年	12	13	14	15	15年 佐賀県
事業所数	282	268	169	160	252	2,956
県内シェア (%)	8.3	8.1	8.6	8.8	8.5	—
従業者数 (人)	6,718	6,318	6,322	6,040	6,273	61,040
県内シェア (%)	10.0	9.6	10.2	10.3	10.3	—
製造品出荷額等 (百万円)	158,944	164,409	166,951	172,405	190,739	1,474,143
県内シェア (%)	9.9	10.1	10.5	12.3	12.9	—

(注) 平成13年、14年は4人以上の事業所が調査対象。

資料：工業統計調査

27. 事業所数、従業者数、商品販売額

		平成9年		平成14年		※平成16年	
		伊万里市	佐賀県	伊万里市	佐賀県	伊万里市	佐賀県
実 数	事業所数 (店)	1,086	14,604	920	13,301	848	12,657
	従業者数 (人)	5,031	75,483	4,516	75,875	4,585	72,943
	年間販売額 (万円)	13,983,657	220,438,616	10,639,875	187,502,449	10,397,888	190,794,102
生 産 性	一事業所 当たり 従業者数 (人)	4.6	5.2	4.9	5.7	-	-
	一事業所 当たり 年間販売額 (万円)	12,876	15,094	11,565	14,097	-	-
	従業者 一人当たり 販売額 (万円)	2,779	2,920	2,356	2,471	-	-

※平成16年は簡易調査。速報値を掲載。

資料：商業統計調査

この速報値は、佐賀県内の商業事業所について、県が独自に集計したものであり、経済産業省から公表される数値と相違する場合があります。

28. 進学率

単位：％

年次	高等学校等進学率			大学等進学率		
	伊万里市	佐賀県	全 国	伊万里 市内高校	佐賀県	全 国
平成11	96.3	97.0	96.9	33.6	37.3	42.5
平成12	95.2	96.7	97.0	32.2	36.6	45.1
平成13	95.8	96.9	96.9	31.1	36.6	45.1
平成14	96.2	96.8	97.0	29.6	37.1	44.8
平成15	96.1	97.4	97.3	30.9	37.4	44.6
平成16	97.5	97.5	97.5	31.5	38.4	45.3

資料：「佐賀県統計年鑑」

29. 観光客

単位：％

区 分		平成11	12	13	14	15	16
伊万里市	観光客（千人）	1,683	1,669	1,632	1,641	1,744	1,699
	うち宿泊（千人）	106	110	104	104	108	112
佐賀県	観光客（千人）	31,036.8	30,168.8	30,293.3	31,660	32,004.8	31,412
	うち宿泊（千人）	2,884	2,746	2,706	2,666	2,676.8	2,436
県内シェア（％）（観光客）		5.4	5.5	5.4	5.2	5.4	5.4

資料：商工観光課

「佐賀県観光客動態調査」

30. 病床数、医師数

区 分	伊 万 里 市		佐 賀 県		全 国	
	平成15	平成16	平成15	平成16	平成15	平成16
病 床（床）	1,489	1,461	19,157	19,066	1,820,212	1,812,722
医 師（人）	—	99	—	1,985	—	270,371
歯 科 医 師（人）	—	29	—	548	—	95,197
薬 剤 師（人）	—	84	—	1,587	—	241,369

資料：県医務課

厚生労働省「医療施設調査」

「医師・歯科医師・薬剤師調査」

(隔年調査)

31. 住居の種類、住宅の所有関係

単位：%

区 分	持 家		公営・公団・ 公社の借家		民営の借家		給与住宅		間 借 り	
	平成7	平成12	平成7	平成12	平成7	平成12	平成7	平成12	平成7	平成12
伊万里市	74.3	73.9	7.6	7.5	13.9	15.0	3.4	2.6	0.8	1.0
佐 賀 県	71.3	71.1	6.3	6.3	18.3	18.7	3.5	3.0	0.6	0.9
全 国	60.2	61.1	7.1	6.9	27.3	26.9	4.6	3.9	0.9	1.2

(注)住宅に住む一般世帯における世帯数の割合

資料：国勢調査

32. 生活保護

年 度	保護率 0/00 (人口千人当たり)	
	伊 万 里 市	佐 賀 県
平成11	13.5	5.8
12	13.0	5.9
13	13.0	6.1
14	12.5	6.4
15	12.4	6.5
16	11.9	6.7

資料：福祉課

33. 貿易（伊万里港）

単位：百万円

年 次	計	輸 入 額	輸 出 額
平成11	63,463	20,443	43,020
12	59,936	22,578	37,358
13	62,799	27,283	35,517
14	72,889	28,678	44,211
15	68,544	26,050	42,494
16	68,539	34,961	33,578

資料：伊万里税関支署

34. 道路の現況

(平成16年4月1日現在)

区 分		実延長	改良延長	改良率	舗装延長	舗装率
		k m	k m	%	k m	%
国道・県道 (合計)	伊万里市	184.6	162.9	88.2	184.6	100.0
	佐賀県	1,848.5	1,606.4	86.9	1,845.3	99.8
国 道	伊万里市	75.7	74.3	98.2	75.7	100.0
	佐賀県	589.6	565.5	95.9	589.6	100.0
県 道	伊万里市	108.9	88.7	81.5	108.9	100.0
	佐賀県	1,258.9	1,040.9	82.7	1,255.6	99.7
市町村道	伊万里市	906.3	448.8	49.5	820.0	90.5
	佐賀県	8,508.4	5,674.0	66.7	8,011.5	94.2

資料：「佐賀県統計年鑑」

35. 生活

区分	給水人口 平成16. 3. 31	水道普及率 平成16. 3. 31	開通電話 台数 平成16. 3. 31	100人当たり 電話普及率 平成16. 3. 31	自動車 保有台数 平成16. 3. 31	自動車1台 当たり人口 平成16. 3. 31	交通事故 発生件数 平成15年	出火件数 平成15年	刑法犯 検挙件数 平成15年	国民健康保険 被保険者数 平成15年度平均	拠出制 国民年金 被保険者数 平成16. 3. 31
伊万里市	人 55, 842	% 93. 9	台 19, 853	台 33. 4	台 43, 802	人 1. 4	件 552	件 21	件 238	人 24, 249	人 13, 341
佐賀県	827, 057	93. 9	293, 644	33. 5	624, 471	1. 4	10, 394	431	3, 949	345, 332	209, 458

資料：「佐賀県統計年鑑」

36. 財政・決算規模の推移（普通会計）

区 分	平成11	12	13	14	15	
歳出決算額（百万円）	伊 万 里 市	25,224	22,152	22,223	24,360	23,324
人口一人当たりの財政規模 〔歳出決算額 / 人口〕	伊万里市（円）	420,147	369,927	371,511	408,936	392,361
	全 国（千円） （類似団体）	379	357	347	346	339

資料：財政課
「市町村財政概要」
「日本の統計」

37. 地方財政基本指標（平成15年度 普通会計）

区 分	伊万里市	佐賀市	唐津市	鳥栖市	多久市	武雄市	鹿島市	類似団体
類似団体類型	Ⅱ－2	Ⅳ－5	Ⅱ－3	Ⅱ－5	0－3	0－3	0－1	Ⅱ－2
経常収支費比率（％）	84.0	87.3	87.9	77.8	93.1	91.1	91.6	82.9
公債費比率（％）	14.3	14.8	17.3	19.5	13.3	16.0	17.0	15.9
財政力指数	0.48	0.71	0.52	0.79	0.38	0.50	0.41	0.68
歳 入 （百万円）	23,460	56,748	26,853	20,628	10,707	13,099	12,458	22,558
一人当たり歳入額（円）	394,638	346,529	336,828	330,529	451,358	377,476	373,544	351,790
〃 市 税（円）	89,530	123,245	91,333	150,253	79,430	100,052	83,287	125,933
〃 地方交付税（円）	106,329	45,824	84,682	42,509	163,517	112,553	133,786	62,610
〃 地方債（円）	44,331	41,052	34,831	28,804	47,237	40,394	38,010	38,909
地方税構成比（％）	22.7	35.6	27.1	45.5	17.6	26.5	22.3	35.8
交付税構成比（％）	26.9	13.2	25.1	12.9	36.2	29.8	35.8	17.8
地方債構成比（％）	11.2	11.8	10.3	8.7	10.5	10.7	10.2	11.1
自主財源構成比（％）	55.1	55.0	57.8	65.0	58.8	62.3	63.3	60.0
歳 出 （百万円）	23,324	54,329	26,808	20,245	10,346	12,600	12,208	21,752
一人当たり歳出額（円）	392,361	331,758	336,259	324,115	436,137	363,097	366,022	339,224
〃 民生費（円）	105,145	79,506	105,610	74,806	114,874	95,252	98,347	75,656
〃 農林水産業費（円）	27,433	8,087	14,093	9,320	28,783	10,690	28,070	14,923
〃 商工費（円）	11,090	11,285	11,388	8,691	5,944	11,358	7,658	10,978
〃 教育費（円）	42,660	36,090	38,695	39,487	34,159	43,419	37,533	41,534
〃 公債費（円）	37,865	38,790	45,488	48,320	58,512	46,270	49,218	40,227
人件費構成比（％）	21.4	17.7	18.7	18.1	20.8	23.0	21.1	19.9
投資的経費構成比（％）	19.3	16.3	8.4	9.8	15.3	14.6	10.8	18.8
標準財政規模（百万円）	11,923	28,907	15,218	11,911	5,156	7,265	6,936	12,407

資料：財政課

38. 類似団体参考

◎類型の設定

類型は、市町村の態様を決定する要素のうちで最もその度合が強く、しかも容易、かつ、客観的に把握できる「人口」と「産業構造」により設定しているのが、本年度は、平成12年国勢調査の結果に基づき、中核市については4類型、特例市については5類型、都市については25類型、町村については37類型を設定した。

類型の構成と該当団体数（都市）

（平成16年3月31日現在）

産業構造		産業構造Ⅱ次、Ⅲ次95%以上		Ⅱ次、Ⅲ次85%以上～95%未満		Ⅱ次、Ⅲ次85%未満		計
		Ⅲ次65%以上	Ⅲ次65%未満	Ⅲ次55%以上	Ⅲ次55%未満	Ⅲ次50%以上	Ⅲ次50%未満	
人口	類型	5	4	3	2	1	0	
35,000人未満	0	5	9	40	26	32	11	123
35,000～55,000人 人以上 人未満	I	7	37	57	37	10	4	152
55,000～80,000	II	33	35	40	24	1	-	133
80,000～130,000	III	37	42	25	11	-	-	115
130,000～230,000	IV	33	24	8	-	1	-	66
230,000～430,000	V	5	-	3	-	-	-	8
430,000人以上	VI	4	1	-	-	-	-	5
計		124	148	173	98	44	15	602

(注) ①人口及び産業構造は平成12国勢調査によった。

②伊万里市はⅡ-2である。

類似団体（Ⅱ-2）団体一覧（都市）

（平成16年3月31日現在）

団 体 名	団 体 名
山形県 天童市	長野県 伊那市
福島県 須賀川市	〃 千曲市
茨城県 下館市	〃 塩尻市
栃木県 真岡市	〃 佐久市
〃 大田原市	静岡県 島田市
群馬県 館林市	〃 袋井市
〃 藤岡市	愛知県 碧南市
埼玉県 本庄市	三重県 上野市
〃 羽生市	滋賀県 近江八幡市
千葉県 銚子市	徳島県 阿南市
富山県 氷見市	愛媛県 西条市
山梨県 南アルプス市	

資料：財政課

◎ 地域指定一覧表

- 1 工配法の誘導地域・・・・・・ 「工業再配置促進法」による誘導地域
○は同地域該当市町村◎は特別誘導地域該当市町村
- 2 農村地域・・・・・・ 「農村地域工業等導入促進法」による農村地域
同地域には全市町村が該当。数字は、同法第5条に基づく工業等導入実施計画策定年度
- 3 農業振興地域・・・・・・ 「農業振興地域の整備に関する法律」による指定地域
- 4 振興山村地域・・・・・・ 「山村振興法」による指定地域
- 5 特定農山村地域・・・・・・ 「特定農山村地域における農林業等の活性化のための基盤整備の促進に関する法律」による地域
- 6 過疎地域・・・・・・ 「過疎地域自立促進特別措置法」による地域。北波多村、有明町は特定市町村（経過措置団体）
- 7 低開発地域工業開発地区・・・・ 「低開発地域工業開発促進法」による開発地域
- 8 都市計画区域・・・・・・ 「都市計画法」適用地域
- 9 離島振興地域・・・・・・ 「離島振興法」指定地域
- 10 半島振興対策実施地域・・・・ 「半島振興法」第2条第1項による指定
- 11 リゾート法の特定地域・・・・ 「総合保養地域整備法」による特定地域。○は同地域該当市町村、◎は重点整備地区該当市町村
- 12 広域市町村圏区域名・・・・ 佐・・佐賀地区広域市町村圏 唐・・唐津・東松浦広域市町村圏 鳥・・鳥栖地区広域市町村圏
伊・・伊万里・北松地域広域市町村圏 杵・・杵藤地区広域市町村圏
- 13 地方拠点都市地域・・・・・・ 「地方拠点法」指定地域。 佐・・佐賀地方拠点都市地域 唐・・唐津・東松浦地方拠点都市地域
- 14 原子力発電施設等立地地域・・・・ 原子力発電施設等立地地域の振興に関する特別措置法による指定地域

○ 指定
△ 一部指定

平成16年4月1日現在

市町村	工配法の誘導地域	農村地域	農業振興地域	振興山村地域	特定農山村地域	過疎地域	低開発地域工業開発地区	都市計画区域	離島振興地域	半島振興対策実施地域	リゾート法の特定地域	広域市町村圏区域	地方拠点都市地域	原子力発電施設等立地地域
佐賀市	○	元	△				○	○					佐	5市町
唐津市	◎	48, 13	△				○	△	△	○	◎	唐	唐	○
鳥栖市	○	○	△				○	○				鳥		
多久市	○	47, 60, 4	△			○		△			◎	佐	佐	
伊万里市	○	46, 57, 60, 3	△		○			△		○	◎	伊		
武雄市	○	60, 62	△				○	△			◎	杵		
鹿島市	◎	56	△		○		○	△			○	杵		
諸富町	○	○	△				○	○						
川副町	○	4	△					○						
東与賀町	○	○	○									佐		
久保田町	○	○	○									佐	佐	
大和町	○	48	△	△	○		○	△						
富士町	○	2	△	○	○	○					◎			
神埼町	○	48, 60	△				○	○			○	佐	佐	
千代田町	○	4	○				○	○						
三田川町	○	47	△				○	○			○	鳥		
東脊振村	○	47, 61, 6	△					△			○			
脊振村	○	○	△	○	○	○					◎	佐	佐	
三瀬村	○	54	△	○	○	○					◎			
基山町	○	○	△				○	○						
中原町	○	4	△				○	○						
北茂安町	○	47	△				○	○				鳥		
三根町	○	12	○				○	○						
上峰町	○	47	△				○	△						
小城町	○	○	△					○						
三日月町	○	○	△									佐	佐	
牛津町	○	47	△		△			○						
芦刈町	○	○	○											
浜玉町	○	48	△		○			△			○			
七山村	○	○	△	○	○	○					○			
厳木町	◎	5	△		○						◎			
相知町	○	○	△				○	△			○			
北波多村	◎	46	△				○				○	唐	唐	
肥前町	◎	○	△		○	○			△	○	○			○
玄海町	◎	○	△		○	○				○	○			○
西町	◎	○	△		○	○			△	○	◎			○
呼子町	◎	○	△			○			△	○	◎			○
有田町	○	○	△				○	○			◎	伊		
西有田町	○	63	△		△		○	○			◎			
山内町	○	57	△		△		○				◎			
北方町	◎	46	△			○								
大江町	◎	○	△			○						杵		
江北町	◎	47	△			○								
白石町	○	○	△		△			△						
福富町	○	○	○											
有明町	○	○	△			○								
太良町	◎	○	△		○						◎			
塩田町	○	49	△		△		○				○	杵		
嬉野町	◎	○	△					△			◎			

資料：「佐賀県統計年鑑」（県新産業課、観光課、生産者支援課、まちづくり推進課、農山漁村課、市町村課）

平成17年 統計 伊万里

平成18年3月発行

編集・発行 伊万里市 総務部 情報広報課
〒848-8501 佐賀県伊万里市立花町 1355 番地 1
電 話 直 通 0955-23-2133
IP 電 話 直 通 050-3541-3453
(OCN.Phone)