

統計

伊万里

I M A R I

令和5年
(2023年)

いまりで、決まり!



伊万里市

はじめに

本書は、昭和48年（1973年）に「郷土の手引き」として創刊してから、昭和59年（1984年）に市制30周年を記念に「統計伊万里」と名を変え、現在まで創刊しています。本市の人口、産業・経済、福祉・医療、教育・文化等多方面にわたる基本的な統計データを、総合的かつ体系的に収録し、市勢の現況と推移を明らかにした総合統計書です。

近年、経済の国際化、少子・高齢化の進行、高度な情報化等の社会の著しい進展に伴い、多様な統計資料が求められています。

本書が、各種行政施策の立案だけでなく、地域分析や、学術研究などで必要となる情報を提供する統計書として、各方面で広くご活用いただければ幸いです。

最後に、本書の作成にあたり、貴重な資料をご提供いただきました関係機関及び関係者の皆様へ、心からお礼申し上げます。

令和6年3月

伊万里市総合政策部情報政策課



市長 深浦 弘信

市の花



つつじ

市の木



マキの木

伊万里市

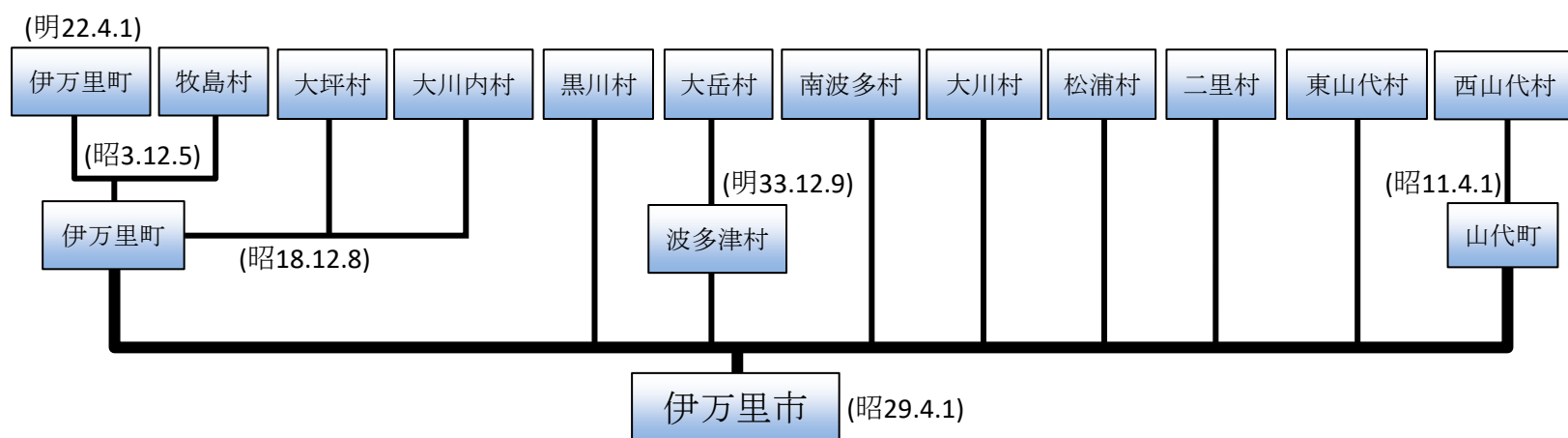


目 次

変 遷 図	5	教 育 文 化	59
土地及び気象	6	観 光	66
人口及び労働力	9	保 健 衛 生	69
産 業		建 設	72
事業所	24	ガ ス ・ 水 道	75
農 業	28	治 安 ・ 消 防	76
林 業	36	運 輸	80
水産業	37	伊 万 里 港	82
製造業	40	行 政	84
商 業	46	伊万里市勢のあらまし	91
財 政	50		
市民所得	54		
社会福祉	56		

1. 統計表中、特に注記のない限り、「何年」とあるのは暦年、「何年度」とあるのは、会計年度である。
表中の令和元年（度）については、平成31年1月～平成31年4月が含まれる。
2. 統計表中の符号の用法は次のとおり
「－」 皆無又は該当数字がないもの
「…」 不明、不詳、算出不能の数
「X」 該当数字はあるが、秘密保護上、特に差し控えたもの
「0」 単位未満
「△」 マイナス
3. 統計表の一部には、単位未満の数値を四捨五入したため、その合計が必ずしも総計に一致しないものがある。
4. 本統計書に記載されているもの以前の資料は、各年版「統計伊万里」を参照のこと。

伊万里市誕生までの変遷図



資料：教育委員会

6 土地及び気象

土地及び気象

地 勢

方 位	地 名	経 緯・緯 度
極 東	八 幡 岳	東経 130 度 01 分 32 秒
極 西	川内野字境	東経 129 度 45 分 32 秒
極 南	青 螺 山	北緯 33 度 13 分 25 秒
極 北	木 場	北緯 33 度 24 分 45 秒

資料：国土交通省国土地理院発行
2万5千分1地形図による
九州地方測量部調べ

市 域

面 積	方 位	地 名	距 離
255. 26 k m ²	東 端	八 幡 岳	24. 8 k m
	西 端	川内野字境	
	南 端	青 螺 山	20. 9
	北 端	木 場	

資料：国土交通省国土地理院発行
2万5千分1地形図による
九州地方測量部調べ

主要山岳

山 岳 名	標 高
国 見 山	776 m

資料：国土地理院

(注)国土地理院の掲載データの変更により、
令和元年版から掲載する山岳を変更している

主要河川

河 川 名	総 延 長
有 田 川	20.10 k m
伊 万 里 川	8.48
志 佐 川	7.55
佐 代 川	4.10
松 浦 川	45.30

資料：県河川砂防課

(注) 総延長は、河川現況台帳記載の延長(河川
指定告示延長)

総面積

(各年4月1日時点) 単位: km²

年次	総面積	旧伊万里	黒川	波多津	南波多	大川	松浦	二里	東山代	山代
昭和 29 年	252.47	47.43	25.67	32.47	29.24	29.84	21.30	16.34	28.71	21.47
41	252.69	47.43	25.68	32.48	29.24	29.84	21.30	16.34	28.77	21.61
42	252.78	47.43	25.68	32.48	29.24	29.84	21.30	16.37	28.80	21.64
43	253.41	47.43	25.68	32.48	29.24	29.84	21.30	16.37	29.43	21.64
44	253.51	47.43	25.68	32.48	29.24	29.84	21.30	16.38	29.44	21.72
50	254.55	47.43	26.68	32.48	29.24	29.84	21.30	16.38	29.44	21.76
53	254.59	47.43	26.68	32.48	29.24	29.84	21.30	16.41	29.44	21.77
59	254.67	47.43	26.68	32.49	29.24	29.84	21.30	16.41	29.44	21.84
63	254.84	47.43	26.68	32.49	29.24	29.84	21.30	16.41	29.44	22.01
平成 3	254.87	47.43	26.70	32.49	29.24	29.84	21.30	16.41	29.44	22.02
4	254.90	47.43	26.73	32.49	29.24	29.84	21.30	16.41	29.44	22.02
7	254.94	47.43	26.77	32.49	29.24	29.84	21.30	16.41	29.44	22.02
9	254.97	47.43	26.80	32.49	29.24	29.84	21.30	16.41	29.44	22.02
10	254.99	47.43	26.81	32.50	29.24	29.84	21.30	16.41	29.44	22.02
21	255.02	47.43	26.84	32.50	29.24	29.84	21.30	16.41	29.44	22.02
25	255.04	47.43	26.86	32.50	29.24	29.84	21.30	16.41	29.44	22.02
26	255.28
27	255.25
令和 5	255.26

(注1) 面積に0.01 km²以上変更のあった年のみを掲載。

総面積=資料: 国土交通省国土地理院

(注2) 平成26年に測定方法が変更されたことによって、町別面積は算出不能になった。

「全国都道府県市区町村別面積調」

民有地面積

単位: ha

年次	総数	田	畑	宅地	山林	原野	その他
平成 26 年	16,896	3,087	1,993	1,274	8,329	1,515	698
27	17,153	3,072	1,941	1,290	8,544	1,574	732
28	17,181	3,060	1,921	1,297	8,577	1,583	743
29	17,318	3,016	1,876	1,305	8,717	1,594	810
30	17,394	2,971	1,779	1,327	8,792	1,615	910
令和 元	17,446	2,933	1,704	1,332	8,859	1,621	997
2	17,577	2,898	1,667	1,344	9,007	1,595	1,066
3	17,615	2,877	1,620	1,354	9,092	1,580	1,092
4	17,778	2,835	1,571	1,365	9,322	1,546	1,139
5	17,765	2,811	1,549	1,366	9,311	1,554	1,174

(注) 本表は各年1月1日現在の固定資産概要調書によって集計した評価総地積であり、非課税地は含まない。

資料: 税務課「固定資産概要調書」

◎ 気温と降水量

年次	気温 ℃							降水量 mm		
	平均			極値				合計	日最大	起日
	最高	最低	平均	最高	起日	最低	起日			
平成 26	20.2	11.2	15.4	36.8	7月30日	-3.3	1月23日	2,370.5	151.0	7月3日
27	20.5	11.6	15.7	36.3	8月8日	-3.9	1月3日	2,347.0	100.0	8月12日
28	21.5	12.6	16.7	36.9	8月11日	-4.8	1月24日	2,988.5	207.0	6月22日
29	20.9	11.7	16.1	37.5	8月4日	-4.5	1月25日	1,604.0	136.0	4月17日
30	21.2	11.8	16.2	37.8	8月14日	-3.6	2月8日	2,279.0	329.0	7月6日
令和 元	21.3	12.1	16.4	35.9	8月12日	-2.9	1月27日	2,070.5	253.0	8月27日
2	21.1	12.1	16.4	36.3	8月20日	-2.1	1月1日	3,210.5	208.0	7月7日
3	21.7	12.4	16.7	35.5	7月24日	-3.8	1月30日	2,524.0	254.5	8月14日
4	21.3	12.2	16.5	36.3	7月30日	-3.9	2月24日	1,735.0	132.5	8月17日
5	22.2	12.6	17.0	37.4	8月3日	-3.7	1月24日	2,223.0	102.5	6月30日
令和5年1月	10.5	1.3	5.7	19.5	13日	-3.7	24日	123.0	77.0	13日
2	13.2	2.5	7.5	19.0	19日	-2.2	22日	114.0	30.5	18日
3	18.4	6.6	12.1	25.5	22日	-1.7	3日	121.5	28.0	23日
4	20.8	10.1	15.5	27.6	20日	3.9	9日	238.5	91.0	29日
5	24.4	14.2	19.0	30.8	17日	6.8	10日	329.0	96.5	6日
6	27.7	19.8	23.2	33.1	20日	14.4	4日	281.5	102.5	30日
7	31.8	24.6	27.7	36.0	27日	20.3	6日	398.0	84.0	10日
8	33.5	25.0	28.5	37.4	3日	22.7	13日	224.0	89.0	10日
9	30.0	22.0	25.4	32.8	16日	17.3	24日	236.0	80.0	17日
10	23.6	12.5	17.6	26.7	4日	6.9	30日	30.0	28.5	8日
11	19.1	8.3	13.4	28.3	2日	2.2	26日	62.0	21.0	10日
12	13.3	4.7	8.6	22.3	15日	-0.3	22日	65.5	26.5	11日

資料：佐賀地方気象台 伊万里地域気象観測所

人口及び労働力

◎ 人口の推移

(各年10月1日現在)

年次	世帯数	人 口			1世帯 当りの 人口	人口密度 (1Km ² 当り)	国勢調査(5年)毎 総人口の比較
		総 数	男	女			
	世帯	人	人	人	人	人	%
昭和29	15,880	83,354	40,711	42,643	5.2	330.2	…
30	15,527	81,625	39,641	41,984	5.3	324.5	30年/25年 △ 0.9
35	16,337	78,397	37,538	40,859	4.8	310.5	35年/30年 △ 4.0
40	15,254	67,316	31,732	35,584	4.4	266.6	40年/35年 △14.1
45	15,047	61,561	28,896	32,665	4.1	243.4	45年/40年 △ 8.5
50	15,748	60,913	28,813	32,100	3.9	239.9	50年/45年 △ 1.1
55	16,695	61,243	29,055	32,188	3.7	240.6	55年/50年 0.5
60	17,077	62,044	29,381	32,663	3.6	243.6	60年/55年 1.3
平成 2	17,363	60,882	28,727	32,155	3.5	238.9	2年/60年 △ 1.9
7	18,054	60,348	28,646	31,702	3.2	236.7	7年/ 2年 △ 0.9
12	18,626	59,143	28,041	31,102	3.2	231.9	12年/ 7年 △ 2.0
17	19,118	58,190	27,632	30,558	3.0	228.2	17年/12年 △ 1.6
22	19,614	57,161	27,265	29,896	2.9	224.1	22年/17年 △ 1.8
27	19,698	55,238	26,395	28,843	2.8042441	216.4	27年/22年 △ 3.4
28	22,964	56,032	26,911	29,121	2.4	219.5	
29	23,235	55,757	26,852	28,905	2.4	218.4	
30	23,335	55,140	26,599	28,541	2.4	216.0	
令和元	23,441	54,672	26,415	28,257	2.3	214.2	
2	19,984	52,629	25,445	27,184	2.6	206.2	2年/27年 △ 4.7
3	23,563	53,454	25,905	27,549	2.3	209.4	
4	23,619	52,873	25,670	27,203	2.2	207.1	
5	23,787	52,329	25,522	26,807	2.2	205.0	

資料：国勢調査

国勢調査年以外は住民基本台帳

◎ 人口動態

年次	婚姻	離婚	自然動態			社会動態						
			出生	死亡	増減	転入		転出		その他		増減
						県内	県外	県内	県外	増	減	
昭和29年	組 608	組 61	人 1,373	人 481	人 892	人 1,819	人 3,698	人 2,221	人 5,691	人 -	人 -	人 △2,395
30	608	72	1,923	686	1,237	1,609	3,866	1,860	6,253	-	-	△2,638
35	660	82	1,658	760	898	1,685	3,186	2,038	7,332	-	-	△4,499
40	547	77	981	610	371	1,114	3,519	1,081	5,754	-	-	△2,202
45	461	57	858	604	254	700	2,270	816	3,808	-	-	△1,654
昭和50	478	63	965	534	431	689	2,163	712	2,337	-	-	△ 197
55	479	75	936	486	450	681	1,698	778	1,865	-	-	△ 264
60	372	102	843	498	345	655	1,510	748	1,776	-	-	△ 359
平成 2年	324	87	662	491	171	590	1,167	751	1,587	-	-	△ 581
7	320	93	609	594	15	617	1,310	646	1,280	-	-	1
12	354	117	576	570	6	635	1,124	598	1,269	-	-	△ 108
17	296	115	521	633	△ 112	597	1,025	583	1,192	35	26	△ 144
22	329	103	578	686	△ 108	529	939	596	1,087	22	5	△ 198
27	256	104	490	716	△ 226	451	1,065	651	1,208	24	50	△ 369
令和元年	229	85	401	718	△ 317	475	1,124	522	1,253	18	28	△ 186
2	209	103	371	723	△ 352	486	908	637	1,056	45	26	△ 280
3	172	74	375	765	△ 390	521	979	593	1,118	21	32	△ 222
4	179	93	370	757	△ 387	452	1,130	650	1,140	15	35	△ 228
5	204	100	341	745	△ 404	461	1,275	623	1,159	15	7	△ 38
令和5年1月	12	9	25	89	△ 64	38	101	42	93	0	2	2
2	11	6	18	67	△ 49	16	96	47	60	0	0	5
3	23	15	23	80	△ 57	108	160	134	265	2	1	△ 130
4	19	11	29	48	△ 19	70	123	79	159	5	1	△ 41
5	13	4	30	83	△ 53	28	107	33	69	1	0	34
6	17	7	21	45	△ 24	22	81	51	47	0	1	4
7	17	11	30	55	△ 25	34	126	48	69	3	0	46
8	17	7	31	51	△ 20	32	88	38	88	1	0	△ 5
9	12	11	35	60	△ 25	29	82	39	43	0	0	29
10	13	7	32	59	△ 27	25	93	40	87	2	0	△ 7
11	32	6	26	53	△ 27	17	123	44	76	1	0	21
12	18	6	41	55	△ 14	42	95	28	103	0	2	4

(注) 平成24年7月から外国人を含む。

婚姻・離婚 資料：市民課「人口動態」

自然動態・社会動態 資料：市民課「住民基本台帳人口移動表」

◎ 年 齢 別 社 会 動 態

・ 転 入

単位：人

年齢区分	総 数		男		女	
	令和3年	令和4年	令和3年	令和4年	令和3年	令和4年
総 数	1,448	1,581	822	931	626	650
0～4歳	112	97	55	48	57	49
5～9歳	46	38	30	20	16	18
10～14歳	16	22	6	11	10	11
15～19歳	73	70	46	37	27	33
20～24歳	270	313	156	182	114	131
25～29歳	273	360	146	222	127	138
30～34歳	178	197	110	115	68	82
35～39歳	113	124	72	80	41	44
40～44歳	100	88	58	58	42	30
45～49歳	70	73	44	45	26	28
50～54歳	44	40	25	22	19	18
55～59歳	35	35	17	23	18	12
60～64歳	41	30	22	20	19	10
65～69歳	28	24	14	15	14	9
70～74歳	15	27	8	18	7	9
75歳以上	34	43	13	15	21	28

・ 転 出

単位：人

年齢区分	総 数		男		女	
	令和3年	令和4年	令和3年	令和4年	令和3年	令和4年
総 数	1,698	1,820	933	1,014	765	806
0～4歳	118	103	60	46	58	57
5～9歳	48	48	29	23	19	25
10～14歳	32	35	21	12	11	23
15～19歳	165	173	86	89	79	84
20～24歳	354	423	185	231	169	192
25～29歳	314	315	189	196	125	119
30～34歳	209	199	111	116	98	83
35～39歳	142	123	92	76	50	47
40～44歳	83	96	42	56	41	40
45～49歳	60	91	34	58	26	33
50～54歳	52	54	26	29	26	25
55～59歳	23	37	16	22	7	15
60～64歳	22	33	10	20	12	13
65～69歳	24	29	16	18	8	11
70～74歳	11	12	4	9	7	3
75歳以上	41	49	12	13	29	36

(注) 令和3年次：令和2年10月～令和3年9月
 令和4年次：令和3年10月～令和4年9月

資料：佐賀県統計分析課「推計人口」

◎ 町 別 人 口 の 推 移

(各年10月1日現在) 単位：人

年次	市計	旧 伊万里	黒川	波多津	南波多	大川	松浦	二里	東山代	山代	県	国 (千人)
大正 9	52,047	14,860	3,488	3,703	3,563	3,465	3,686	4,095	6,105	9,082	673,895	55,963
昭和 5	50,517	16,386	3,631	3,919	3,734	3,475	3,922	4,228	4,004	7,218	691,565	64,450
15	60,539	16,566	4,244	3,873	3,656	5,585	3,847	4,398	8,351	10,019	701,517	73,114
20	70,420	19,762	4,647	4,392	4,326	6,301	4,766	5,859	7,555	12,812	830,431	71,998
25	82,319	22,116	4,691	4,813	4,621	8,346	4,958	7,366	8,744	16,664	945,082	84,115
29	83,354	22,727	4,727	4,870	4,550	8,211	4,972	6,430	10,310	16,557	969,511	88,239
30	81,625	23,172	4,674	4,910	4,607	8,060	4,964	6,425	9,171	15,642	973,749	90,077
35	78,397	22,709	4,123	4,627	4,288	7,771	4,664	6,323	8,613	15,279	942,874	94,302
40	67,316	21,668	3,565	4,066	3,791	6,297	4,175	5,698	7,221	10,835	871,885	99,209
45	61,561	20,912	3,266	3,712	3,545	5,339	3,852	6,034	5,903	8,998	838,468	104,665
50	60,913	21,645	4,227	3,594	3,387	3,808	3,660	6,016	5,795	8,781	837,674	111,940
55	61,243	23,359	3,990	3,421	3,338	3,683	3,466	5,869	5,796	8,321	865,574	117,060
60	62,044	24,107	4,044	3,411	3,319	3,642	3,425	6,024	6,150	7,922	880,018	121,049
平成 2	60,882	24,010	3,718	3,296	3,239	3,505	3,275	5,980	6,351	7,508	877,851	123,611
7	60,348	24,602	3,691	3,111	3,127	3,333	3,066	6,052	6,352	7,014	884,316	125,570
12	59,143	25,059	3,615	2,937	3,009	3,053	2,869	6,026	6,087	6,488	876,654	126,926
17	58,190	25,331	3,570	2,694	2,891	2,863	2,695	6,364	5,791	5,991	866,369	127,768
22	57,161	25,835	3,253	2,448	2,734	2,581	2,468	6,432	5,965	5,445	849,788	128,057
27	55,238	25,872	3,113	2,209	2,428	2,332	2,310	6,342	5,717	4,915	832,832	127,095
令和元	54,672	25,670	2,910	2,142	2,414	2,262	2,219	6,566	5,774	4,715	814,211	126,167
2	52,629	25,333	2,695	1,918	2,158	2,047	2,029	6,532	5,503	4,414	811,442	126,146
3	53,454	25,491	2,687	2,017	2,306	2,157	2,155	6,592	5,596	4,453	806,292	125,502
4	52,873	25,246	2,582	1,950	2,262	2,119	2,112	6,700	5,546	4,356	800,511	124,947
5	52,329	24,993	2,688	1,898	2,219	2,067	2,086	6,658	5,497	4,223	794,385	124,352

資料：国勢調査

国勢調査年以外は、

市：住民基本台帳

県：県統計分析課「推計人口」

国：総務省統計局「人口推計」

◎ 町別世帯数の推移

(各年10月1日現在) 単位：世帯

年次	市 計	旧 伊万里	黒川	波多津	南波多	大川	松浦	二里	東山代	山代	県	国 (千世帯)
大正 9	10,311	2,936	631	689	681	658	688	812	1,286	1,930	128,854	11,221
昭和 5	9,501	3,097	617	681	682	628	698	819	784	1,495	128,731	12,705
15	11,406	3,171	756	676	631	1,013	670	844	1,560	2,085	129,761	14,342
20	13,765	…	…	…	…	…	…	…	…	…	149,737	…
25	15,958	4,454	801	802	775	1,553	869	1,430	1,760	3,514	176,603	16,580
29	15,880	4,534	780	767	760	1,564	859	1,288	1,902	3,426	178,699	…
30	15,527	4,539	789	811	767	1,490	862	1,224	1,807	3,238	181,468	18,123
35	16,337	4,946	743	800	755	1,563	867	1,293	1,871	3,499	190,063	20,860
40	15,254	5,104	712	782	712	1,367	827	1,281	1,747	2,722	191,425	24,290
45	15,047	5,276	698	782	702	1,280	823	1,467	1,535	2,484	199,755	28,093
50	15,748	5,821	920	789	706	936	826	1,609	1,606	2,535	213,152	32,141
55	16,695	6,615	1,052	771	708	928	813	1,650	1,660	2,498	233,117	36,015
60	17,077	6,998	1,025	767	706	894	796	1,713	1,784	2,394	242,619	38,113
平成 2	17,363	7,313	947	762	701	871	797	1,766	1,884	2,322	251,225	41,036
7	18,054	7,792	1,062	733	704	849	774	1,865	2,018	2,257	267,862	44,108
12	18,626	8,291	1,112	729	687	846	797	1,963	2,033	2,168	278,306	47,063
17	19,118	8,713	1,172	706	677	826	807	2,152	2,003	2,062	287,431	49,566
22	19,614	9,263	1,134	670	674	779	770	2,258	2,107	1,959	295,038	51,951
27	19,698	9,507	1,133	649	641	738	750	2,338	2,086	1,856	302,109	53,449
令和元	23,441	11,111	1,409	800	830	864	903	2,915	2,404	2,205	313,132	…
2	19,984	9,735	1,140	610	641	686	716	2,635	2,078	1,743	312,680	55,830
3	23,563	11,306	1,327	788	823	855	900	3,020	2,403	2,141	314,731	…
4	23,619	11,313	1,294	781	813	850	899	3,114	2,421	2,134	317,304	…
5	23,787	11,359	1,459	776	804	844	907	3,110	2,409	2,119	319,610	…

資料：国勢調査

国勢調査年以外は、

市：住民基本台帳

県：県統計分析課「推計人口」

国：県統計分析課「佐賀県統計年鑑」

◎ 行政区別人口、世帯数

行政区	男	女	人口計	世帯	行政区	男	女	人口計	世帯
総数	25,522	26,807	52,329	23,787	※大坪	3,614	3,735	7,349	3,240
旧伊万里町	12,012	12,981	24,993	11,359	新天町1区	139	176	315	178
東新町	43	37	80	40	〃 2区	323	339	662	397
仲町	30	38	68	34	〃 3区	216	200	416	217
本町一・二丁目	22	28	50	21	立花台一丁目	159	231	390	224
本町三・四丁目	21	26	47	30	〃 二丁目	206	236	442	229
搦町	21	24	45	23	〃 三丁目	719	774	1,493	536
今町	36	36	72	37	〃 四丁目	59	134	193	122
元町	45	47	92	45	富士町	635	624	1,259	525
立町	28	32	60	30	渚	365	360	725	326
朝日町	19	15	34	17	南ヶ丘	746	824	1,570	681
幸善町	28	25	53	19	中井樋	138	111	249	161
下土井町	33	51	84	44	向陽園	22	45	67	67
上土井町	38	34	72	39	※立花	3,727	4,054	7,781	3,663
浜町	49	42	91	58	岩谷	60	79	139	52
上黒尾町	14	31	45	24	小石原	54	64	118	51
相生町	27	29	56	26	市村	193	206	399	191
船屋町	63	85	148	71	市山	27	32	59	31
☆松島	352	392	744	378	大川内山	76	88	164	76
☆下松島	134	142	276	123	正力坊	70	71	141	58
☆陣内	76	93	169	88	吉田	98	114	212	88
☆脇田	799	846	1,645	709	福野	123	114	237	105
☆平山	80	97	177	74	平尾	267	268	535	245
☆岩立	37	35	72	33	※大川内	968	1,036	2,004	897
☆木須東	318	352	670	280	福田	36	39	75	30
☆弁天町	215	395	610	305	浦瀧	50	24	74	49
☆蓮池町	46	52	98	56	千瀧	21	21	42	18
☆上ノ山	497	502	999	385	大黒川	244	92	336	245
※伊万里	3,071	3,486	6,557	2,989	奥野	36	40	76	37
木須西	243	267	510	221	塩屋	165	173	338	164
本瀬戸	120	120	240	90	小黒川	158	106	264	172
中通	121	115	236	102	浦分	81	91	172	89
早里	68	86	154	70	黒塩	30	33	63	31
漁港	65	69	134	76	椿原	47	60	107	45
釘島	15	13	28	11	清水	16	15	31	19
※牧島	632	670	1,302	570	横野	20	17	37	12
栄町	452	542	994	456	立目	27	27	54	19
柳井町	183	229	412	201	牟田	25	29	54	18
白野	436	428	864	355	花房	29	29	58	24
永山	59	64	123	47	畑川内	82	97	179	66
屋敷野	57	53	110	50	長尾	38	44	82	29
上古賀	128	126	254	104	真手野	66	83	149	55
下古賀	126	100	226	100	名村団地	358	136	494	334
祇園町	138	131	269	120	敬愛園	1	2	3	3
六仙寺	213	202	415	197	黒川町	1,530	1,158	2,688	1,459
東円蔵寺	320	378	698	324	木場	74	85	159	71
西円蔵寺	361	365	726	387	筒井	80	90	170	68
長生園	1	9	10	10	井野尾	38	47	85	44
みどりが丘	94	96	190	69	田代	39	29	68	22
あさひが丘	460	453	913	407	板木	47	49	96	35
つつじヶ丘	580	543	1,123	391	津留主屋	31	32	63	21
グランパライまり	6	16	22	22	中山	58	53	111	43

(注1) ※伊万里及び※牧島に含まれる行政区については、昭和59年4月1日から本表のとおりとなった。

(☆は従来※牧島に含まれていた区である。)

(注2) 立花地区は平成15年4月に大坪地区から分離した。

(注3) 立花地区の新天町は、昭和62年4月1日から1区、2区、3区に分割した。

(注4) 伊万里地区の上仲町と仲町、本町一丁目と本町二丁目は、令和4年4月1日からそれぞれ、仲町、本町一・二丁目に統合した。

人口及び労働力 15

(令和5年10月1日現在) 単位：世帯，人

行政区	男	女	人口計	世帯	行政区	男	女	人口計	世帯
畑内煤馬	41	49	90	37	川東	750	773	1,523	736
津野	78	82	160	65	大里	605	615	1,220	516
屋	57	52	109	41	福母	93	84	177	92
蛤	37	39	76	33	内の馬場	109	113	222	102
辻	75	73	148	59	金武	196	227	423	192
浦	281	282	563	237	作井手	75	101	176	79
波多津町	936	962	1,898	776	中田	59	71	130	59
古川	39	48	87	29	吉野	50	55	105	48
笠椎	118	106	224	76	川内	48	57	105	47
大川原	86	115	201	77	古子	31	31	62	30
小麦原	51	54	105	35	二里町	3,250	3,408	6,658	3,110
小府招下	58	71	129	53	里	562	583	1,145	495
府招上	130	118	248	86	福和	45	44	89	54
原招屋敷	124	128	252	96	長浜	1,041	1,077	2,118	892
井手野	194	193	387	141	日尾	77	61	138	55
高瀬	48	60	108	40	天神	74	72	146	77
開拓	0	1	1	1	脇野	165	194	359	148
大曲	45	43	88	33	浦川内	149	171	320	137
水留里	55	59	114	42	東大久保	92	82	174	77
古里	49	51	100	29	大久保	174	178	352	156
谷口	30	35	65	24	福住	107	154	261	131
重橋	50	60	110	42	国見	53	56	109	52
南波多町	1,077	1,142	2,219	804	下分	4	4	8	6
宿	155	162	317	134	滝川内	65	65	130	69
片竹	37	34	71	38	辻の堂	2	5	7	5
戸石川	78	87	165	68	川内野	67	62	129	51
井手口	86	88	174	62	日南郷	7	5	12	4
長野	83	98	181	72	東山代町	2,684	2,813	5,497	2,409
川西	75	88	163	64	楠久津	245	261	506	245
相の谷	0	0	0	0	楠久内	349	378	727	361
駒鳴川	115	132	247	96	福川内	52	50	102	54
立川	177	174	351	152	城	58	66	124	53
山口	80	86	166	59	峰	45	42	87	43
東田代	44	41	85	34	鳴石	105	127	232	131
川原	70	77	147	65	久原一区	206	209	415	186
大川町	1,000	1,067	2,067	844	〃二区	293	327	620	313
東分	105	99	204	85	〃三区	88	100	188	101
上原	64	57	121	43	浦之崎	110	143	253	128
下分	182	212	394	194	川南	84	109	193	117
下平	86	101	187	88	立岩	88	95	183	84
梅岩	34	40	74	28	向西山	84	88	172	104
岳坂	55	63	118	50	西大久保	112	113	225	102
村分	68	62	130	53	野々頭	27	24	51	28
藤川内	92	91	183	71	東	27	31	58	25
久良木	28	29	57	29	分	47	40	87	44
宿分	97	108	205	92	山代町	2,020	2,203	4,223	2,119
上分	84	98	182	76					
中通	78	77	155	62					
金石原	40	36	76	36					
松浦町	1,013	1,073	2,086	907					
東八谷	963	1012	1,975	950					
西八谷	271	269	540	259					

資料：住民基本台帳

◎ 5 歳階級別人口の推移

年 齢	平 成 7 年			平 成 12 年			平 成 17 年		
	総数	男	女	総数	男	女	総数	男	女
総 数	60,348	28,646	31,702	59,143	28,041	31,102	58,190	27,632	30,558
0～4歳	3,152	1,559	1,593	2,975	1,564	1,411	2,885	1,463	1,422
5～9歳	3,750	1,902	1,848	3,110	1,548	1,562	2,983	1,563	1,420
10～14歳	4,422	2,271	2,151	3,709	1,885	1,824	3,103	1,560	1,543
15～19歳	3,860	2,007	1,853	3,642	1,871	1,771	3,041	1,566	1,475
20～24歳	2,750	1,366	1,384	2,679	1,316	1,363	2,644	1,353	1,291
25～29歳	2,876	1,348	1,528	3,295	1,679	1,616	3,262	1,669	1,593
30～34歳	3,313	1,616	1,697	2,991	1,400	1,591	3,386	1,707	1,679
35～39歳	4,043	1,969	2,074	3,301	1,622	1,679	2,984	1,413	1,571
40～44歳	4,798	2,464	2,334	4,014	1,953	2,061	3,281	1,603	1,678
45～49歳	4,650	2,361	2,289	4,749	2,442	2,307	3,971	1,933	2,038
50～54歳	3,450	1,639	1,811	4,618	2,328	2,290	4,723	2,408	2,315
55～59歳	3,642	1,714	1,928	3,386	1,595	1,791	4,542	2,274	2,268
60～64歳	3,916	1,811	2,105	3,579	1,673	1,906	3,350	1,550	1,800
65～69歳	3,857	1,719	2,138	3,735	1,694	2,041	3,429	1,573	1,856
70～74歳	3,116	1,251	1,865	3,523	1,514	2,009	3,465	1,510	1,955
75～79歳	2,146	815	1,331	2,682	992	1,690	3,157	1,276	1,881
80～84歳	1,417	486	931	1,644	550	1,094	2,170	714	1,456
85～89歳	857	266	591	992	290	702	1,144	345	799
90～94歳	282	73	209	434	105	329	503	120	383
95～99歳	48	9	39	77	17	60	150	29	121
100歳以上	3	-	3	8	3	5	17	3	14
不 詳	-	-	-	-	-	-	-	-	-
再 掲									
0～14歳(人) 年少人口	11,324	5,732	5,592	9,794	4,997	4,797	8,971	4,586	4,385
15～64歳(人) 生産年齢人口	37,298	18,295	19,003	36,254	17,879	18,375	35,184	17,476	17,708
65歳以上(人) 老年人口	11,726	4,619	7,107	13,095	5,165	7,930	14,035	5,570	8,465
年齢別割合※									
0～14歳(%)	18.8	20.0	17.6	16.6	17.8	15.4	15.4	16.6	14.3
15～64歳(%)	61.8	63.9	60.0	61.3	63.8	59.1	60.5	63.2	57.9
65歳以上(%)	19.4	16.1	22.4	22.1	18.4	25.5	24.1	20.2	27.7
年齢構成指数※									
年少人口指数	30.4	31.3	29.4	27.0	27.9	26.1	25.5	26.2	24.8
老年人口指数	31.4	25.2	37.4	36.1	28.9	43.2	39.9	31.9	47.8
従属人口指数	61.8	56.5	66.8	63.1	56.8	69.3	65.4	58.1	72.6
老年化指数	103.5	80.6	127.1	133.7	103.4	165.3	156.4	121.5	193.0
男女比※									
0～14歳(%)	100.0	50.6	49.4	100.0	51.0	49.0	100.0	51.1	48.9
15～64歳(%)	100.0	49.1	50.9	100.0	49.3	50.7	100.0	49.7	50.3
65歳以上(%)	100.0	39.4	60.6	100.0	39.4	60.6	100.0	39.7	60.3

(注1) 年少人口指数=年少人口/生産年齢人口×100

老年人口指数=老年人口/生産年齢人口×100

従属人口指数=(年少人口+老年人口)/生産年齢人口×100

老年化指数=老年人口/年少人口×100

(注2) ※は、不詳を除いて算出

単位：人，%

平成 22 年			平成 27 年			令和 2 年			年 齢
総数	男	女	総数	男	女	総数	男	女	
57,161	27,265	29,896	55,238	26,395	28,843	52,629	25,445	27,184	総 数
2,711	1,362	1,349	2,638	1,334	1,304	2,097	1,094	1,003	0～4歳
2,850	1,461	1,389	2,709	1,358	1,351	2,546	1,312	1,234	5～9歳
2,923	1,535	1,388	2,804	1,447	1,357	2,650	1,330	1,320	10～14歳
2,615	1,337	1,278	2,451	1,315	1,136	2,349	1,247	1,102	15～19歳
2,246	1,173	1,073	1,868	1,005	863	1,797	1,027	770	20～24歳
3,146	1,620	1,526	2,491	1,270	1,221	2,039	1,127	912	25～29歳
3,372	1,730	1,642	3,114	1,590	1,524	2,485	1,257	1,228	30～34歳
3,370	1,704	1,666	3,339	1,693	1,646	3,090	1,575	1,515	35～39歳
2,967	1,424	1,543	3,321	1,689	1,632	3,266	1,678	1,588	40～44歳
3,247	1,607	1,640	2,964	1,448	1,516	3,261	1,678	1,583	45～49歳
3,917	1,912	2,005	3,236	1,615	1,621	2,874	1,378	1,496	50～54歳
4,665	2,375	2,290	3,856	1,868	1,988	3,191	1,578	1,613	55～59歳
4,443	2,199	2,244	4,590	2,325	2,265	3,767	1,814	1,953	60～64歳
3,232	1,479	1,753	4,280	2,089	2,191	4,403	2,191	2,212	65～69歳
3,214	1,431	1,783	3,010	1,326	1,684	4,043	1,944	2,099	70～74歳
3,128	1,290	1,838	2,877	1,203	1,674	2,732	1,146	1,586	75～79歳
2,631	955	1,676	2,579	986	1,593	2,451	943	1,508	80～84歳
1,613	466	1,147	1,887	560	1,327	1,884	612	1,272	85～89歳
651	153	498	904	193	711	1,045	252	793	90～94歳
159	24	135	213	35	178	315	63	252	95～99歳
31	4	27	32	2	30	46	3	43	100歳以上
30	24	6	75	44	31	298	196	102	不 詳
8,484	4,358	4,126	8,151	4,139	4,012	7,293	3,736	3,557	再 掲 0～14歳(人) 年少人口
33,988	17,081	16,907	31,230	15,818	15,412	28,119	14,359	13,760	15～64歳(人) 生産年齢人口
14,659	5,802	8,857	15,782	6,394	9,388	16,919	7,154	9,765	65歳以上(人) 老年人口
									年齢別割合※
14.9	16.0	13.8	14.8	15.7	13.9	13.9	14.8	13.1	0～14歳(%)
59.5	62.7	56.6	56.6	60.0	53.5	53.7	56.9	50.8	15～64歳(%)
25.7	21.3	29.6	28.6	24.3	32.6	32.3	28.3	36.1	65歳以上(%)
									年齢構成指数※
25.0	25.5	24.4	26.1	26.2	26.0	25.9	26.0	25.9	年少人口指数
43.1	34.0	52.4	50.5	40.4	60.9	60.2	49.8	71.0	老年人口指数
68.1	59.5	76.8	76.6	66.6	86.9	86.1	75.8	96.8	従属人口指数
172.8	133.1	214.7	193.6	154.5	234.0	232.0	191.5	274.5	老年化指数
									男女比※
100.0	51.4	48.6	100.0	50.8	49.2	100.0	51.2	48.8	0～14歳(%)
100.0	50.3	49.7	100.0	50.7	49.3	100.0	51.1	48.9	15～64歳(%)
100.0	39.6	60.4	100.0	40.5	59.5	100.0	42.3	57.7	65歳以上(%)

資料：国勢調査

◎ 5 歳 階 級 別 ・ 町 別 人 口 - 国 勢 調 査 -

(令和2年10月1日現在) 単位：人

18 人口及び労働力

区 分	総 数	旧						黒川町	波多津町	南波多町	大川町	松浦町	二里町	東山代町	山代町
		伊万里町	伊万里	牧 島	大 坪	立 花	大川内								
総 数	52,629	25,333	9,134	1,279	5,085	7,937	1,898	2,695	1,918	2,158	2,047	2,029	6,532	5,503	4,414
0～4歳	2,097	1,098	378	52	206	378	84	80	47	58	45	65	353	251	100
5～9歳	2,546	1,363	467	52	289	486	69	104	62	79	96	93	302	302	145
10～14歳	2,650	1,405	487	53	337	451	77	95	78	97	90	85	279	341	180
15～19歳	2,349	1,222	403	58	348	336	77	105	69	93	79	81	284	238	178
20～24歳	1,797	838	345	41	181	220	51	226	51	50	59	44	235	170	124
25～29歳	2,039	930	372	54	175	267	62	173	67	69	53	51	397	196	103
30～34歳	2,485	1,248	439	62	225	413	109	133	71	77	71	78	386	282	139
35～39歳	3,090	1,592	552	71	315	556	98	120	93	120	98	114	421	360	172
40～44歳	3,266	1,689	616	65	335	560	113	127	90	114	126	109	409	360	242
45～49歳	3,261	1,730	646	71	387	521	105	124	106	105	90	92	403	344	267
50～54歳	2,874	1,488	613	61	342	388	84	109	110	111	100	114	372	235	235
55～59歳	3,191	1,580	610	111	322	421	116	149	118	147	113	148	390	282	264
60～64歳	3,767	1,651	598	101	346	460	146	189	195	191	193	186	428	400	334
65～69歳	4,403	1,877	648	109	369	569	182	211	181	241	262	204	456	509	462
70～74歳	4,043	1,763	653	97	239	607	167	232	198	175	190	172	405	410	498
75歳以上	8,473	3,680	1,225	219	666	1,212	358	518	382	431	382	393	926	794	967
不 詳	298	179	82	2	3	92	-	-	-	-	-	-	86	29	4

資料：国勢調査

(注) 令和2年国勢調査の調査票情報を用いて市において集計。

◎ 5 歳 階 級 別 ・ 町 別 人 口 - 住 民 基 本 台 帳 -

(令和5年3月31日現在) 単位: 人

区 分	総 数	旧 伊万里町						黒川町	波多津町	南波多町	大川町	松浦町	二里町	東山代町	山代町
		伊万里	牧 島	大 坪	立 花	大川内									
総 数	52,428	24,988	6,509	1,309	5,999	9,153	2,018	2,636	1,905	2,224	2,100	2,109	6,665	5,508	4,293
0～4歳	1,911	1,019	248	54	210	412	95	68	42	57	43	62	344	203	73
5～9歳	2,405	1,292	325	58	322	518	69	76	62	79	80	77	303	320	116
10～14歳	2,632	1,379	367	42	369	522	79	101	71	109	92	85	314	299	182
15～19歳	2,457	1,298	341	50	358	463	86	95	61	87	85	88	293	284	166
20～24歳	2,220	1,065	271	62	300	366	66	191	58	81	72	70	305	226	152
25～29歳	2,222	1,056	275	40	249	406	86	251	48	70	44	55	398	188	112
30～34歳	2,266	1,088	266	53	229	456	84	154	68	74	59	63	394	250	116
35～39歳	2,852	1,411	326	73	333	573	106	135	106	105	92	107	417	317	162
40～44歳	3,295	1,719	437	66	411	685	120	102	82	142	105	112	447	366	220
45～49歳	3,346	1,726	458	80	411	659	118	136	92	103	127	114	432	365	251
50～54歳	3,078	1,619	468	65	436	556	94	110	111	111	87	104	391	273	272
55～59歳	2,927	1,461	391	78	406	482	104	128	108	130	110	137	393	234	226
60～64歳	3,460	1,592	419	108	387	533	145	177	164	168	145	175	390	335	314
65～69歳	4,026	1,714	463	109	420	566	156	169	186	205	246	206	467	442	391
70～74歳	4,595	1,945	501	121	397	718	208	248	200	233	248	193	482	509	537
75歳以上	8,736	3,604	953	250	761	1,238	402	495	446	470	465	461	895	897	1,003

(注) 東円蔵寺、西円蔵寺、長生園は国勢調査にあわせ立花に入れている。

資料：住民基本台帳

◎ 産業（大分類）別 15歳以上就業人口の推移

単位：人，%

産 業	平成22年		平成27年		令和2年	
	就業者数	構成比	就業者数	構成比	就業者数	構成比
総 数	28,402	100.0	27,920	100.0	26,849	100.0
第 1 次 産 業	2,793	9.8	2,582	9.2	2,123	7.9
農 業 ， 林 業	2,733	9.6	2,527	9.1	2,076	7.7
う ち 農 業	2,691	9.5	2,495	8.9	2,042	7.6
漁 業	60	0.2	55	0.2	47	0.2
第 2 次 産 業	8,959	31.5	8,891	31.8	8,526	31.8
鉱 業 ， 採 石 業 ， 砂 利 採 取 業	10	0.0	9	0.0	7	0.0
建 設 業	2,603	9.2	2,518	9.0	2,340	8.7
製 造 業	6,346	22.3	6,364	22.8	6,179	23.0
第 3 次 産 業	15,979	56.3	16,304	58.4	16,061	59.8
電 気 ， ガ ス ， 熱 供 給 ， 水 道 業	130	0.5	148	0.5	119	0.4
情 報 通 信 業	157	0.6	141	0.5	158	0.6
運 輸 業 ， 郵 便 業	1,168	4.1	1,099	3.9	1,206	4.5
卸 売 ， 小 売 業	3,887	13.7	3,582	12.8	3,367	12.5
金 融 ， 保 険 業	440	1.5	418	1.5	384	1.4
不 動 産 業 ， 物 品 賃 貸 業	150	0.5	202	0.7	182	0.7
学 術 研 究 ， 専 門 ・ 技 術 サ ー ビ ス 業	482	1.7	516	1.8	475	1.8
宿 泊 業 ， 飲 食 サ ー ビ ス 業	1,365	4.8	1,334	4.8	1,230	4.6
生 活 関 連 サ ー ビ ス 業 ， 娯 楽 業	1,001	3.5	1,014	3.6	910	3.4
教 育 ， 学 習 支 援 業	1,140	4.0	1,193	4.3	1,127	4.2
医 療 ， 福 祉	3,602	12.7	4,309	15.4	4,475	16.7
複 合 サ ー ビ ス 事 業	360	1.3	424	1.5	369	1.4
サ ー ビ ス 業（他に分類されないもの）	1,200	4.2	1,123	4.0	1,254	4.7
公 務（他に分類されるものを除く）	897	3.2	801	2.9	805	3.0
分 類 不 能 の 産 業	671	2.4	143	0.5	139	0.5
[男]	15,620	100.0	15,135	100.0	14,520	100.0
農 業 ， 林 業	1,527	9.8	1,450	9.6	1,219	8.4
う ち 農 業	1,491	9.5	1,421	9.4	1,191	8.2
漁 業	41	0.3	40	0.3	29	0.2
鉱 業 ， 採 石 業 ， 砂 利 採 取 業	9	0.1	5	0.0	7	0.0
建 設 業	2,248	14.4	2,171	14.3	1,977	13.6
製 造 業	4,365	27.9	4,361	28.8	4,390	30.2
電 気 ， ガ ス ， 熱 供 給 ， 水 道 業	102	0.7	127	0.8	99	0.7
情 報 通 信 業	96	0.6	102	0.7	114	0.8
運 輸 業 ， 郵 便 業	979	6.3	918	6.1	977	6.7
卸 売 ， 小 売 業	1,775	11.4	1,624	10.7	1,524	10.5
金 融 ， 保 険 業	177	1.1	164	1.1	137	0.9
不 動 産 業 ， 物 品 賃 貸 業	89	0.6	123	0.8	104	0.7
学 術 研 究 ， 専 門 ・ 技 術 サ ー ビ ス 業	317	2.0	319	2.1	298	2.1
宿 泊 業 ， 飲 食 サ ー ビ ス 業	373	2.4	389	2.6	346	2.4
生 活 関 連 サ ー ビ ス 業 ， 娯 楽 業	349	2.2	363	2.4	306	2.1
教 育 ， 学 習 支 援 業	491	3.1	504	3.3	434	3.0
医 療 ， 福 祉	671	4.3	862	5.7	932	6.4
複 合 サ ー ビ ス 事 業	211	1.4	245	1.6	200	1.4
サ ー ビ ス 業（他に分類されないもの）	761	4.9	715	4.7	800	5.5
公 務（他に分類されるものを除く）	645	4.1	566	3.7	550	3.8
分 類 不 能 の 産 業	394	2.5	87	0.6	77	0.5
[女]	12,782	100.0	12,785	100.0	12,329	100.0
農 業 ， 林 業	1,206	9.4	1,077	8.4	857	7.0
う ち 農 業	1,200	9.4	1,074	8.4	851	6.9
漁 業	19	0.1	15	0.1	18	0.1
鉱 業 ， 採 石 業 ， 砂 利 採 取 業	1	0.0	4	0.0	0	0.0
建 設 業	355	2.8	347	2.7	363	2.9
製 造 業	1,981	15.5	2,003	15.7	1,789	14.5
電 気 ， ガ ス ， 熱 供 給 ， 水 道 業	28	0.2	21	0.2	20	0.2
情 報 通 信 業	61	0.5	39	0.3	44	0.4
運 輸 業 ， 郵 便 業	189	1.5	181	1.4	229	1.9
卸 売 ， 小 売 業	2,112	16.5	1,958	15.3	1,843	14.9
金 融 ， 保 険 業	263	2.1	254	2.0	247	2.0
不 動 産 業 ， 物 品 賃 貸 業	61	0.5	79	0.6	78	0.6
学 術 研 究 ， 専 門 ・ 技 術 サ ー ビ ス 業	165	1.3	197	1.5	177	1.4
宿 泊 業 ， 飲 食 サ ー ビ ス 業	992	7.8	945	7.4	884	7.2
生 活 関 連 サ ー ビ ス 業 ， 娯 楽 業	652	5.1	651	5.1	604	4.9
教 育 ， 学 習 支 援 業	649	5.1	689	5.4	693	5.6
医 療 ， 福 祉	2,931	22.9	3,447	27.0	3,543	28.7
複 合 サ ー ビ ス 事 業	149	1.2	179	1.4	169	1.4
サ ー ビ ス 業（他に分類されないもの）	439	3.4	408	3.2	454	3.7
公 務（他に分類されるものを除く）	252	2.0	235	1.8	255	2.1
分 類 不 能 の 産 業	277	2.2	56	0.4	62	0.5

資料：国勢調査

◎ D I D 人口（人口集中地区人口）

年次	人口		面積	人口密度
	人口	前回比(増減)		
	人	人	km ²	人/km ²
昭和35年	10,120	—	—	—
40	8,612	△1,508	0.7	12,303
45	9,428	816	1.3	7,252
50	8,665	△763	1.5	5,777
55	11,677	3,012	2.3	5,077
60	12,326	649	2.3	5,359
平成 2年	11,940	△386	2.5	4,776
7	11,922	△18	2.6	4,550.4
12	11,705	△217	2.63	4,450.6
17	11,639	△66	2.67	4,459.2
22	12,897	1,258	2.91	4,432.0
27	13,119	222	3.01	4,358.5
令和 2年	12,792	△ 327	3.14	4,073.9

令和2年国勢調査の「人口集中地区」は、以下の3点を条件として設定している。

- (1) 令和2年国勢調査基本単位区を基礎単位地域とする。
- (2) 市区町村の境域内で人口密度の高い基本単位区（原則として人口密度が1km²当たり4,000人以上）が隣接していること。
- (3) それらの地域の人口が令和2年国勢調査時に5,000人以上を有すること。

なお、個別の人口集中地区の中には、人口密度が1km²当たり4,000人に満たないものがあるが、これは人口集中地区が都市的地域を表すという観点から、人口集中地区に常住人口の少ない公共施設、産業施設、社会施設等のある地域を含めているためである。

◎ 昼間人口の推移

単位：人

年次	常住地による人口 〔国勢調査人口〕 (注1)	従業地・通学地による人口 (昼間人口) (注1)(注3)	常住人口 100人当たり 昼間人口 (昼夜間 人口比率)	15歳以上就業者				
				当市が 従業地 (注3)	うち他市町村 からの通勤者 A(流入)	当市が 常住地 (注2)	うち他市町村 への通勤者 (注4) B(流出)	流入超過数 (△流出超過) C = A - B
				昭和40	67,316	67,997	101.0	29,720
45	61,561	62,627	101.7	31,378	1,940	30,910	1,472	468
50	60,913	62,373	102.4	30,827	2,767	29,832	1,772	995
55	61,243	62,177	101.5	31,817	2,988	31,348	2,519	469
60	62,044	62,912	101.4	31,087	3,438	30,773	3,124	314
平成2	60,882	61,845	101.6	30,806	4,246	30,280	3,720	526
7	60,348	61,871	102.5	32,689	5,379	31,482	4,172	1,207
12	59,143	61,186	103.5	31,787	6,149	30,091	4,453	1,696
17	58,190	60,501	104.0	31,826	7,053	29,701	4,928	2,125
22	57,161	60,498	105.8	31,662	8,223	28,402	5,311	2,912
27	55,238	57,863	104.8	30,714	8,319	27,920	5,554	2,765
令和2	52,629	55,501	105.5	29,976	8,711	26,849	5,685	3,026

(注1) 労働力状態「不詳」を含む。

(注2) 従業地・通学地「不詳」を含む。

(注3) 従業地・通学地「不詳」で、当地に常住している者を含む。

(注4) 他市区町村に従業・通学で、従業地・通学地「不詳」を含む。

(注5) 流入人口、流出人口は、平成27年から、国勢調査の公表人数と一致させた。

単位：人

15 歳 以 上 通 学 者					流入超過数 (△流出超過) F = D - E	流入人口 (注5)	流出人口 (注5)
当市が 通学地 (注3)	うち他市町村 からの通学者 D (流入)	当市が 常住地 (注2)	うち他市町村 への通学者 (注4) E (流出)				
5,207	1,198	4,418	409	789	2,215	1,534	
4,413	960	3,815	362	598	2,900	1,834	
4,156	872	3,694	410	462	3,639	2,182	
3,542	761	3,138	357	404	3,749	2,876	
3,501	867	2,985	351	516	4,305	3,475	
3,740	957	3,299	516	441	5,203	4,236	
3,522	874	3,220	572	302	6,253	4,744	
3,319	854	3,009	544	310	7,003	4,997	
2,750	709	2,580	539	170	7,762	5,467	
2,402	620	2,303	566	54	8,843	5,877	
2,139	512	2,275	651	△ 139	8,859	6,234	
1,864	455	2,060	682	△ 227	9,191	6,319	

資料：国勢調査

◎経営組織別、事業所数および従業者数

産業		経営組織別					
		総数		民営		国・地方公共団体	
		事業所数	※従業者数	事業所数	※従業者数	事業所数	※従業者数
平成26年	全産業	2,811	28,330	2,677	26,280	134	2,050
28年		2,629	26,191	2,629	26,191	…	…
令和3年		2,564	27,020	2,564	27,020	…	…
平成26年	農林漁業	14	208	13	201	1	7
28年		8	92	8	92	…	…
令和3年		30	253	30	253	…	…
平成26年	鉱業、 採石業、 砂利採取業	2	13	2	13	-	-
28年		2	13	2	13	…	…
令和3年		1	3	1	3	…	…
平成26年	建設業	261	2,011	261	2,011	-	-
28年		252	2,032	252	2,032	…	…
令和3年		240	2,203	240	2,203	…	…
平成26年	製造業	272	7,837	272	7,837	-	-
28年		268	8,000	268	8,000	…	…
令和3年		247	8,013	247	8,013	…	…
平成26年	電気・ガス・ 熱供給・水道業	15	102	6	49	9	53
28年		6	58	6	58	…	…
令和3年		9	68	9	68	…	…
平成26年	情報通信業	7	53	7	53	-	-
28年		8	108	8	108	…	…
令和3年		17	162	17	162	…	…
平成26年	運輸業、 郵便業	64	974	64	974	-	-
28年		67	1,152	67	1,152	…	…
令和3年		63	1,261	63	1,261	…	…
平成26年	卸売業・ 小売業	702	4,439	702	4,439	-	-
28年		666	4,192	666	4,192	…	…
令和3年		622	3,945	622	3,945	…	…
平成26年	金融業・ 保険業	40	420	40	420	-	-
28年		41	443	41	443	…	…
令和3年		40	392	40	392	…	…

単位：事業所、人

産業		経営組織別					
		総数		民営		国・地方公共団体	
		事業所数	※従業者数	事業所数	※従業者数	事業所数	※従業者数
平成26年	不動産業, 物品賃貸業	101	255	100	251	1	4
28年		103	277	103	277
令和3年		97	280	97	280
平成26年	学術研究, 専門・技術 サービス業	87	548	84	488	3	60
28年		80	494	80	494
令和3年		75	401	75	401
平成26年	宿泊業, 飲食サービス 業	346	1,860	345	1,828	1	32
28年		354	1,930	354	1,930
令和3年		302	1,685	302	1,685
平成26年	生活関連サー ビス業, 娯楽 業	256	1,254	253	1,244	3	10
28年		245	1,148	245	1,148
令和3年		235	943	235	943
平成26年	教育, 学習支援業	139	1,347	90	451	49	896
28年		92	416	92	416
令和3年		118	1,311	118	1,311
平成26年	医療, 福祉	237	4,559	223	4,350	14	209
28年		231	4,392	231	4,392
令和3年		249	4,660	249	4,660
平成26年	複合 サービス 事業	31	655	31	655	-	-
28年		31	473	31	473
令和3年		27	361	27	361
平成26年	サービス業 (他に分類 されないもの)	190	1,053	184	1,016	6	37
28年		175	971	175	971
令和3年		192	1,079	192	1,079
平成26年	公務 (他に分類され るものを除く)	47	742	-	-	47	742
28年	
令和3年	

資料：経済センサス基礎調査
経済センサス活動調査

(注1) 事業内容等不詳を含まない。

(注2) ※は男女別の不詳を含む。

(注3) 平成28年、令和3年経済センサス活動調査においては、国・地方公共団体の事業所を調査対象としていない。

◎従業者規模別事業所数および従業者数（民営のみ）

単位：事業所、人

年次	産業	従業者規模別													
		総数		0人		1～4人		5～9人		10～19人		20～29人		30人以上	
		事業所数	従業者数	事業所数	従業者数	事業所数	従業者数	事業所数	従業者数	事業所数	従業者数	事業所数	従業者数	事業所数	従業者数
平成26年	全産業	2,677	26,280	776	1,206	1,002	3,292	407	3,166	268	4,197	94	2,432	130	11,987
28年		2,629	26,191	755	1,185	963	3,148	398	3,154	286	4,377	92	2,363	135	11,964
令和3年		2,564	27,020	724	1,128	895	2,897	403	3,174	301	4,533	100	2,521	141	12,767
平成26年	農林漁業	13	201	2	11	4	32	3	23	2	42	1	23	1	70
28年		8	92	2	4	1	2	2	17	2	41	1	28	-	-
令和3年		30	253	11	55	7	22	5	49	5	74	2	53	-	-
平成26年	鉱業, 採石業, 砂利採取業	2	13	-	-	0	0	2	13	-	-	0	0	-	-
28年		2	13	-	-	-	-	2	13	-	-	-	-	-	-
令和3年		1	3	-	-	1	3	-	-	-	-	-	-	-	-
平成26年	建設業	261	2,011	80	125	87	330	43	380	32	482	14	370	5	324
28年		252	2,032	69	126	95	350	41	359	29	474	9	225	9	498
令和3年		240	2,203	58	89	83	268	45	414	33	546	12	315	9	571
平成26年	製造業	272	7,837	54	93	74	271	50	415	29	434	20	532	45	6,092
28年		268	8,000	59	108	67	273	43	373	33	490	18	492	48	6,264
令和3年		247	8,013	45	76	73	303	40	322	27	410	19	474	43	6,428
平成26年	電気・ガス・ 熱供給・水道業	6	49	-	-	3	7	1	5	2	37	-	-	-	-
28年		6	58	-	-	3	6	1	9	1	17	1	26	-	-
令和3年		9	68	1	1	5	10	1	7	1	17	-	-	1	33
平成26年	情報通信業	7	53	-	-	4	8	1	5	1	13	1	27	0	0
28年		8	108	1	2	2	2	1	5	1	16	3	83	-	-
令和3年		17	162	4	8	2	2	5	33	3	36	3	83	-	-
平成26年	運輸業, 郵便業	64	974	4	7	15	47	13	100	15	226	7	167	10	427
28年		67	1,152	4	2	14	39	12	86	20	300	5	140	12	585
令和3年		63	1,261	1	1	15	45	12	109	15	244	8	198	12	664
平成26年	卸売業・ 小売業	702	4,439	183	313	315	1,029	103	793	67	964	14	352	20	988
28年		666	4,192	173	279	272	869	115	878	72	1,009	19	458	15	699
令和3年		622	3,945	166	267	247	828	108	764	71	1,045	16	396	14	645
平成26年	金融業・ 保険業	40	420	5	5	11	26	9	57	9	132	4	105	2	95
28年		41	443	6	6	10	22	9	61	9	133	4	99	3	122
令和3年		40	392	4	5	14	44	9	64	8	113	3	85	2	81

単位：事業所、人

年次	産業	従業者規模別													
		総数		0人		1～4人		5～9人		10～19人		20～29人		30人以上	
		事業所数	従業者数	事業所数	従業者数	事業所数	従業者数	事業所数	従業者数	事業所数	従業者数	事業所数	従業者数	事業所数	従業者数
平成26年	不動産業, 物品賃貸業	100	251	69	85	24	63	3	16	3	41	-	-	1	46
28年		103	277	70	101	27	80	3	26	2	24	-	-	1	46
令和3年		97	280	59	81	30	85	5	35	1	13	1	20	1	46
平成26年	学術研究, 専門・技術 サービス業	84	488	17	23	48	151	14	107	3	43	-	-	2	164
28年		80	494	19	30	43	141	14	118	2	28	-	-	2	177
令和3年		75	401	24	37	32	98	15	131	2	36	-	-	2	99
平成26年	宿泊業, 飲食サービス業	345	1,828	111	195	143	505	50	375	29	396	7	155	5	202
28年		354	1,930	110	186	157	562	46	336	30	445	5	120	6	281
令和3年		302	1,685	109	183	114	405	43	310	26	360	4	100	6	327
平成26年	生活関連サービス業, 娯楽業	253	1,244	126	165	92	280	21	157	8	235	2	50	4	357
28年		245	1,148	122	161	90	268	19	148	6	204	3	81	5	286
令和3年		235	943	117	146	86	237	14	104	11	140	3	87	4	229
平成26年	教育, 学習支援業	90	451	60	70	20	60	3	23	3	153	1	27	3	118
28年		92	416	57	63	23	68	4	27	4	53	0	0	4	205
令和3年		118	1,311	40	47	33	96	10	70	17	269	3	69	15	760
平成26年	医療, 福祉	223	4,350	20	49	54	186	57	455	50	768	17	466	25	2,426
28年		231	4,392	19	28	54	187	59	498	56	884	19	468	24	2,327
令和3年		249	4,660	26	52	50	171	61	514	65	1,006	23	562	24	2,355
平成26年	複合サービス 事業	31	655	1	3	11	33	10	66	4	59	3	79	2	415
28年		31	473	1	3	13	39	9	62	4	58	2	51	2	260
令和3年		27	361	-	-	14	44	9	68	2	25	-	-	2	224
平成26年	サービス業 (他に分類されないもの)	184	1,016	44	62	97	264	24	176	11	172	3	79	5	263
28年		175	971	43	86	92	240	18	138	15	201	3	92	4	214
令和3年		192	1,079	59	80	89	236	21	180	14	199	3	79	6	305
平成26年	公務 (他に分類されるものを除く)
28年		-	-	-	-	-	-	-	-	-	-	-	-	-	-
令和3年		-	-	-	-	-	-	-	-	-	-	-	-	-	-

(注) 事業内容等不詳を含まない。

資料：経済センサス基礎調査
経済センサス活動調査

農業

◎ 農家数及び農業経営体数

区 分	総農家数			農業経営体							
	計	販売農家	自給的農家	経営耕地のある経営体数	経営耕地面積				主副業別経営体数 (個人経営体)		
					計	田	畑	樹園地	主業	準主業	副業
	戸	戸	戸	経営体	a	a	a	a	経営体	経営体	経営体
平成12年	3,428	2,909	519	2,909	321,783	236,260	20,440	65,083	-	-	-
17年	3,197	2,585	612	2,585	285,896	213,006	18,288	54,602	-	-	-
22年	2,933	2,301	632	2,291	270,737	204,950	19,460	46,327	-	-	-
27年	2,628	1,997	631	1,991	242,266	185,246	20,348	36,672	-	-	-
令和2年	2,206	1,655	551	1,664	217,114	174,052	15,650	27,412	289	250	1,117
伊万里	404	279	125	279	43,431	38,169	3,104	2,158	22	50	206
黒川	203	172	31	175	20,682	17,450	1,476	1,756	20	30	124
波多津	251	189	62	188	15,881	12,593	1,935	1,353	26	31	132
南波多	324	249	75	250	33,117	20,021	2,062	11,034	84	22	144
大川	194	164	30	165	26,760	19,419	1,241	6,100	68	10	86
松浦	227	155	72	156	22,833	19,331	1,134	2,368	28	22	105
二里	199	141	58	142	14,866	13,706	898	262	13	23	105
東山代	220	171	49	174	23,571	18,763	2,994	1,814	19	37	114
山代	184	135	49	135	15,973	14,600	806	567	9	25	101

(注1) 瀬戸町釘島地区は、旧市町村集計のため、山代で集計。

資料：農林業センサス

(注2) 2020年農林業センサスの調査区分等の変更に伴い、掲載様式を変更。

(注3) 農家…調査期日現在で、経営耕地面積が10a以上の農業を含む世帯又は経営耕地面積が10a未満であっても、調査期日前1年間に
おける農産物販売金額が15万円以上あった世帯

(注4) 販売農家…経営耕地面積が30a以上又は調査期日前1年間に於ける農産物販売金額が50万円以上の農家

(注5) 自給的農家…経営耕地面積が30a未満かつ調査期日前1年間に於ける農産物販売金額が50万円未満の農家

(注6) 農業経営体…農産物の生産を行うか、又は委託を受けて農作業を行い、次のいずれかに該当する事業を行う者

- ・経営耕地の面積が30a以上の規模の農業
- ・農作物の作付面積又は栽培面積、家畜の飼養頭羽数等の規模が基準以上の農業
- ・農作業の受託の事業

(注7) 経営耕地のある経営体数は、「2010年農林業センサス」から算出可能となった。

(注8) 主業経営体…農業所得が主(世帯所得の50%以上が農業所得)で、調査期日前1年間に自営農業に年間60日以上従事している
65歳未満の世帯員がいる個人経営体(注9) 準主業経営体…農外所得が主(世帯所得の50%未満が農業所得)で、調査期日前1年間に自営農業に年間60日以上従事している
65歳未満の世帯員がいる個人経営体

(注10) 副業的経営体…調査期日前1年間に自営農業に年間60日以上従事している65歳未満の世帯員がいない個人経営体

◎主要作物等作付面積及び収穫量

単位：h a、t

年次	水稻		二条大麦		みかん		なし		ぶどう	
	作付面積	収穫量	作付面積	収穫量	作付面積	収穫量	作付面積	収穫量	作付面積	収穫量
昭和60年	2,660	11,900	149 (838)	364 (1,940)	775	14,900	468	5,800	99	561
平成2	2,280	10,600	80 (396)	191 (889)	513	6,480	505	8,570	86	687
7	2,350	11,200	160	592	290	4,840	482	8,440	78	560
12	1,980	9,860	90	344	225	1,900	443	8,990	65	455
17	1,850	8,910	178	579	149	1,630	358	7,870	53	...
22	1,700	8,160	161	255
26	1,620	7,790	189	428
27	1,590	8,070	231	499
28	1,520	7,640	240	457
29	1,510	7,780	195	481
30	1,470	7,390	208	478
令和元	1,450	5,210	230	757
2	1,400	6,550	217	557
3	1,370	6,550	237	811
4	1,340	6,400	256	867

(注1)平成2年の()内は麦。

資料：農林水産省統計部「作物統計調査」

(注2)水稻・二条大麦以外はデータ無し。

◎農業経営体の経営耕地面積規模別経営体数

令和2年2月1日現在

区分	計	経営耕地なし	0.3ha未満	0.3～0.5	0.5～1.0	1.0～1.5	1.5～2.0	2.0～3.0
市全体	1,698	34	22	316	638	289	167	122
伊万里	286	7	2	64	105	41	28	16
黒川	180	5	4	31	65	39	15	12
波多津	192	4	5	49	80	34	13	4
南波多	252	2	5	31	88	49	39	28
大川	175	10	4	22	55	26	16	20
松浦	157	1	-	27	55	22	15	18
二里	146	4	-	29	64	24	12	8
東山代	174	-	1	37	73	25	21	7
山代	136	1	1	26	53	29	8	9

(注)2020年農林業センサスの調査区分等の変更に伴い、掲載様式を変更。

(単位：経営体)

区分	3.0～5.0	5.0～10.0	10.0～20.0	20.0～30.0	30.0～50.0	50.0～100.0	100.0～ 150.0	150.0ha以上
市全体	72	27	7	3	1	-	-	-
伊万里	10	9	2	1	1	-	-	-
黒川	6	3	-	-	-	-	-	-
波多津	3	-	-	-	-	-	-	-
南波多	8	1	-	1	-	-	-	-
大川	15	5	2	-	-	-	-	-
松浦	15	4	-	-	-	-	-	-
二里	4	1	-	-	-	-	-	-
東山代	4	4	1	1	-	-	-	-
山代	7	-	2	-	-	-	-	-

資料：農林業センサス

◎年齢階層別の農業に年間60日以上従事した世帯員、役員、
構成員（経営主を含む）数

令和2年2月1日現在

区分	計	15～19歳	20～24	25～29	30～34	35～39	40～44	45～49
市全体	2,189	-	5	16	28	48	67	67
伊万里	331	-	1	1	2	9	8	9
黒川	208	-	-	-	1	1	3	7
波多津	231	-	-	4	11	4	7	5
南波多	406	-	1	2	6	15	13	17
大川	326	-	-	5	5	14	21	12
松浦	176	-	-	1	-	1	1	4
二里	139	-	-	-	-	1	3	2
東山代	224	-	2	1	3	3	8	9
山代	148	-	1	2	-	-	3	2

(注)2020年農林業センサスの調査区分等の変更に伴い、掲載様式を変更。

(単位：人)

区分	50～54	55～59	60～64	65～69	70～74	75～79	80～84	85歳以上
市全体	72	162	308	450	384	270	212	100
伊万里	11	16	36	74	67	49	26	22
黒川	3	17	33	42	42	29	22	8
波多津	7	16	30	39	45	25	27	11
南波多	13	36	62	100	58	40	27	16
大川	15	13	49	74	54	34	22	8
松浦	7	25	23	26	25	33	28	2
二里	8	11	21	30	22	19	15	7
東山代	7	15	34	36	33	23	28	22
山代	1	13	20	29	38	18	17	4

資料：農林業センサス

◎年齢階層別の基幹的農業従事者数（仕事が主で、主に自営農業に従事した世帯員数）※個人経営体

令和2年2月1日現在

区分	計	15～19歳	20～24	25～29	30～34	35～39	40～44	45～49
市全体	1,890	-	3	12	21	38	44	44
伊万里	254	-	-	1	1	3	1	4
黒川	170	-	-	-	-	1	-	2
波多津	205	-	-	4	6	3	4	4
南波多	387	-	1	2	6	12	12	14
大川	310	-	-	4	5	14	18	11
松浦	158	-	-	-	-	1	2	1
二里	123	-	-	-	-	2	1	2
東山代	170	-	1	-	3	2	5	5
山代	113	-	1	1	-	-	1	1

(注1)2020年農林業センサスの調査区分等の変更に伴い、掲載様式を変更。

(注2)基幹的農業従事者…15歳以上の世帯員で、ふだん仕事として主に自営農業に従事している者

(単位：人)

区分	50～54	55～59	60～64	65～69	70～74	75～79	80～84	85歳以上
市全体	45	96	205	393	360	286	228	115
伊万里	3	7	14	62	60	49	27	22
黒川	1	8	19	32	40	30	27	10
波多津	4	10	19	32	45	24	32	18
南波多	12	31	52	95	59	44	31	16
大川	11	13	46	71	53	33	22	9
松浦	4	12	20	23	27	37	27	4
二里	7	6	11	30	21	22	13	8
東山代	3	4	13	29	28	26	28	23
山代	-	5	11	19	27	21	21	5

資料：農林業センサス

◎ 保有山林面積規模別経営体数

単位：経営体

	保有山林なし	3ha未満	3～5ha未満	5～10ha未満	10～20ha未満	20～30ha未満	30～50ha未満	50ha以上	総数	
									経営体数	面積
総数	1	2	12	8	5	2	3	1	34	81,543^a
伊万里	1	1	3	1	-	1	1	1	9	57,523
黒川	-	-	5	5	2	-	1	-	13	10,951
波多津	X	X	X	X	X	X	X	X	X	X
南波多	X	X	X	X	X	X	X	X	X	X
大川	-	-	-	-	-	-	-	-	-	-
松浦	X	X	X	X	X	X	X	X	X	X
二里	X	X	X	X	X	X	X	X	X	X
東山代	-	-	2	-	1	-	-	-	3	2,145
山代	X	X	X	X	X	X	X	X	X	X

(注) 波多津、南波多、松浦、二里、山代は公表無し。

資料：2020年農林業センサス

◎ 保有山林の状況（林業経営体）

単位 { 経営体数：経営体
面積：a

	所有山林		貸付山林		借入山林		保有山林	
	経営体数	面積	経営体数	面積	経営体数	面積	経営体数	面積
計	33	82,290	3	997	1	250	33	81,543
伊万里	8	57,523	-	-	-	-	8	57,523
黒川	13	10,741	1	40	1	250	13	10,951
波多津	X	X	X	X	X	X	X	X
南波多	X	X	X	X	X	X	X	X
大川	-	-	-	-	-	-	-	-
松浦	X	X	X	X	X	X	X	X
二里	X	X	X	X	X	X	X	X
東山代	3	2,145	-	-	-	-	3	2,145
山代	X	X	X	X	X	X	X	X

(注1) 林業経営体とは、権原に基づいて育林又は伐採を行うことができる山林の面積が3ha以上の規模の林業、又は、委託を受けて行う育林もしくは素材生産の事業を行う者をいう。

(注2) 波多津、南波多、松浦、二里、山代は公表無し。

資料：2020年農林業センサス

水産業

◎ 海面漁業階層別経営体数

年次	経営体総数	うち個人経営体数	漁船非使用	漁船使用								海面養殖					
				船外機付き漁船	動力船使用								のり	くるまえび	ぶり類	たさい	その他
					1ト未満	1～3トン	3～5トン	5～10トン	10～20トン	20～30トン	30トン以上						
平成15年	34	32	—	—	1	9	14	2	3	—	1	—	1	2	—	1	
20	33	31	—	2	1	6	11	6	2	1	—	—	—	—	—	4	
25	24	22	—	1	—	5	7	2	2	1	—	—	1	—	—	5	
30	25	23	—	2	—	2	9	2	2	1	—	—	1	—	—	6	

資料：漁業センサス

◎ 経営組織別経営体数

総数	個人	会社	漁業協同組合
25	23	2	—

資料：2018年漁業センサス

◎ 漁業専業別経営体数(個人経営体)

総数	専業	兼業	
		漁業が主	漁業が従
23	9	7	7

資料：2018年漁業センサス

◎ 11月1日現在海上作業従事者数別経営体数

平成30年	計	個人経営体の家族(漁業従事世帯員)	団体経営体の責任のある者	雇用者(個人経営体+団体経営体)
		49	28	3

資料：2018年漁業センサス

(注)農林水産省の公表資料に準拠し、様式を変更した

◎ 海上作業従事者構成別経営体数

11月1日現在	総数	19
	家族従事者のみ	16
	雇用者のみ	—
	家族と雇用者	3

資料：2018年漁業センサス

◎ 漁船規模別隻数

単位:隻、t、ps

識 別	総 数	海 面 漁 業										浅 海 養 殖				
		漁 船 非 使 用	無 動 力 船	1 ト ン 未 満	1 〜 3 ト ン 未 満	3 〜 5 ト ン 未 満	5 〜 10 ト ン 未 満	10 〜 20 ト ン 未 満	20 ト ン 以 上	小 計	(ぶ は ま ち り)	た い	真 珠	そ の 他	小 計	
平成 5	隻数	59	-	-	2	5	17	14	4	2	44	9	5	-	1	15
	トン数	233.25	-	-	1.70	9.80	61.46	37.91	12.50	59.64	183.01	28.52	19.27	-	2.45	50.24
	馬力数	2,867	-	-	56	118	885	412	288	360	2,119	505	225	-	18	748
10	船外機付 船隻数	14	-	-	5	4	1	3	-	-	13	1	-	-	-	1
	隻数	50	-	-	1	8	20	8	4	1	42	8	-	-	-	8
	トン数	231.38	-	-	0.97	15.22	76.94	24.96	22.34	57.89	198.32	33.06	-	-	-	33.06
15	馬力数	2,754	-	-	9	247	1,078	310	370	200	2,214	540	-	-	-	540
	船外機付 船隻数	29	-	-	1	5	10	2	4	-	22	3	-	3	1	7
	隻数	42	-	-	-	10	15	3	7	1	36	4	-	-	2	6
20	トン数	221.92	-	-	-	15.60	62.26	12.13	40.74	57.89	188.62	22.30	-	-	11.00	33.30
	馬力数	2,496	-	-	-	391	845	180	445	200	2,061	290	-	-	145	435
	船外機付 船隻数	13
25	隻数	47	-	-	1	8	12	9	2	5	37	-	-	-	10	10
	トン数	202.3	-	-	0.80	12.00	48.80	39.50	29.60	22.30	153.20	-	-	-	49.30	49.30
	馬力数
30	船外機付 船隻数	15
	隻数	51	-	-	1	12	14	7	2	-	36
	トン数	158.2
30	馬力数
	船外機付 船隻数	11
	隻数	47	-	-	1	10	15	8	2	-	36
30	トン数	165.7
	馬力数

(注1) 平成20年以降、船外機付船隻数内訳不明。
 (注2) 平成20年以降、馬力数は統計数値なし。
 (注3) 平成25年以降、浅海養殖分は統計数値なし。

資料：漁業センサス

◎ 営んだ漁業種類別経営体数

区分	延べ数 (実数)	小型底びき網	船びき網	その他の刺し網	その他の網	その他のはえ縄	沿岸いか釣	ひき縄釣	その他の釣	採貝・採藻	その他の漁業	海面養殖	ぶり類	まだい	くるまえび	その他
													2	2	1	13
経営体数	54 (25)	7	1	7	1	5	1	1	8	4	1	18	2	2	1	13

資料：2018年漁業センサス

◎ 性別・年齢別漁業就業者数

	総数	男性	女性
平成 5	94	68	26
10	78	59	19
15	62	48	14
20	74	58	16
25	67	53	14
30	54	46	8
15～19歳	1	1	—
20～29歳	4	4	—
30～39歳	3	2	1
40～49歳	7	6	1
50～59歳	16	15	1
60歳以上	23	18	5

資料：漁業センサス

◎ 製造業の推移

従業者4人以上の事業所

年次 産業中分類	事業所数	従業者数(人)					製造品出荷額等(万円)					(粗)生産額 (万円)	原材料 使用額等 (万円)	現金給与 総額 (万円)	(粗)付加 価値額 (万円)
		合計	常用労働者		個人事業主及び 無給家族従業者		合計	製造品 出荷額	加工賃 収入額	くず・廃物 収入額	その他の 収入額				
			男	女	男	女									
平成28年	134	7,499	5,901	1,584	10	4	26,866,032	25,075,778	1,284,918	X	433,618	26,618,362	17,319,217	3,085,317	8,958,767
29年	128	7,538	6,049	1,475	10	4	30,419,558	28,892,923	1,169,158	-	357,477	30,023,251	18,473,468	3,387,938	10,924,033
30年	127	7,583	6,197	1,398	10	5	36,035,743	34,401,748	1,202,921	-	431,074	35,912,503	20,019,403	3,541,293	15,342,709
令和元年	127	7,706	6,189	1,504	8	5	37,422,250	35,732,358	1,243,009	-	446,883	37,349,305	19,670,915	3,637,202	16,023,892
2年	127	7,960	6,497	1,463	-	-	37,478,595	35,489,880	1,191,310	167	797,238	37,153,933	23,915,997	4,085,672	12,513,663
09 食料品	17	839	307	532	-	-	1,948,082	1,781,686	55,614	-	110,782	1,838,059	1,253,336	294,323	597,561
10 飲料	4	113	92	21	-	-	1,640,339	1,513,176	-	-	127,163	1,467,518	1,182,494	53,764	328,766
11 繊維	4	158	51	107	-	-	71,349	-	71,349	-	-	70,966	12,774	52,985	50,794
12 木材・木製品	6	307	274	33	-	-	1,756,861	1,400,654	52,002	-	304,205	1,428,065	952,425	143,983	612,799
13 家具・装備品	6	53	40	13	-	-	38,286	38,209	-	-	77	38,209	8,423	13,718	27,148
14 パルプ・紙	-	-	-	-	-	-	-	-	-	-	-	-	-	-	-
15 印刷	5	119	69	50	-	-	111,496	109,116	284	167	1,929	108,944	35,240	34,417	66,035
16 化学	1	43	36	7	-	-	X	X	-	-	-	X	X	X	X
17 石油・石炭	-	-	-	-	-	-	-	-	-	-	-	-	-	-	-
18 プラスチック	5	53	39	14	62,534	21,874	17,850	-	22,810	39,724	36,607	12,887	23,580
19 ゴム製品	-	-	-	-	-	-	-	-	-	-	-	-	-	-	-
20 皮革	-	-	-	-	-	-	-	-	-	-	-	-	-	-	-
21 窯業・土石	18	296	194	102	-	-	508,528	381,729	80,729	-	46,070	449,907	201,910	98,057	254,204
22 鉄鋼	3	32	28	4	-	-	198,622	187,456	11,166	-	-	198,659	134,239	13,753	58,832
23 非鉄金属	-	-	-	-	-	-	-	-	-	-	-	-	-	-	-
24 金属製品	15	332	278	54	-	-	678,845	289,670	221,840	-	167,335	516,867	299,077	143,939	347,311
25 はん用機器	1	22	20	2	-	-	X	X	-	-	-	X	X	X	X
26 生産用機器	7	370	319	51	-	-	403,342	218,370	183,982	-	990	390,735	106,334	123,047	254,055
27 業務用機器	-	-	-	-	-	-	-	-	-	-	-	-	-	-	-
28 電子部品	3	2,912	2,759	153	-	-	19,114,533	19,111,443	3,090	-	-	19,482,776	9,343,742	2,009,809	8,527,554
29 電気機器	8	384	268	116	-	-	742,433	720,360	22,071	-	2	744,754	318,038	157,809	372,321
30 通信機器	-	-	-	-	-	-	-	-	-	-	-	-	-	-	-
31 輸送機器	22	1,916	1,717	199	-	-	10,009,580	9,522,372	471,333	-	15,875	10,200,917	9,929,346	901,893	931,963
32 その他の製品	2	11	6	5	-	-	X	X	-	-	-	X	X	X	X

(注)平成28、29、30、令和元年は工業統計調査。令和2年は経済センサス - 活動調査。

資料：「佐賀県の工業」「さが統計情報館」

◎ 誘致事業所の推移（製造業）

（従業者4人以上の事業所）

年次 (基準日)	事業所数		従業者数(人)		年次	(注)製造品出荷額等(百万円)		調査名
	全事業所	うち誘致事業所	全事業所	うち誘致事業所		全事業所	うち誘致事業所	
平成26 (12.31)	141	45	7,332	5,535	26	309,678	290,785	平成26年 工業統計調査
28 (6.1)	161	45	7,557	5,521	27	312,251	291,451	平成28年経済セン サス-活動調査
29 (6.1)	134	48	7,499	5,897	28	268,660	251,973	平成29年 工業統計調査
30 (6.1)	141	49	7,538	6,013	29	304,196	288,289	平成30年 工業統計調査
令和元 (6.1)	134	50	7,583	6,186	30	360,357	344,519	2019年 工業統計調査
2 (6.1)	133	51	7,706	6,321	令和元	374,223	357,666	2020年 工業統計調査
3 (6.1)	127	53	7,960	6,677	2	374,786	359,655	令和3年経済セン サス-活動調査

資料：工業統計調査、経済センサス-活動調査

(注) 製造品出荷額等は、それぞれの年次における1年間の数値である。

◎ 製造業の従業者規模別事業所数、従業者数、製造品出荷額等

年次	総数			4～9人			10～29人		
	事業所数	従業者数	製造品	事業所数	従業者数	製造品	事業所数	従業者数	製造品
			出荷額等			出荷額等			出荷額等
平成28	134	7,499	26,866,032	40	235	282,554	56	1,024	1,464,989
29	128	7,538	30,419,558	36	218	382,438	53	922	1,130,419
30	127	7,583	36,035,743	42	257	336,963	48	855	1,167,666
令和元	127	7,706	37,422,250	39	228	311,003	50	883	1,144,624
2	127	7,960	37,478,595	42	261	482,892	43	769	1,042,235

(注1) 従業者4人以上の事業所が調査対象。

(注2) 平成28, 29, 30, 令和元年は工業統計調査。令和2年は経済センサス - 活動調査。

◎ 製造業の産業（中分類）別事業所数、従業者数、製造品出荷額等

年次	食料品	飲料	繊維	木材 ・ 木製品	家具 ・ 装備品	パルプ ・ 紙	印刷	化学 石油・石炭	プラスチック
	事業所数								
平成 28	17	2	4	7	6	1	6	2	5
29	14	2	3	7	4	1	6	2	4
30	14	2	2	7	5	1	6	2	4
令和 元	14	2	4	6	5	1	6	2	4
2	17	4	4	6	6	-	5	1	5
従業者数 (人)									
平成 28	829	19	236	296	56	21	151	78	52
29	784	21	131	298	49	21	147	82	59
30	743	18	73	302	45	21	144	52	58
令和 元	755	23	183	317	42	23	137	48	54
2	839	113	158	307	53	-	119	43	53
（出荷額等） 製造品									
平成 28	1,677,645	X	80,118	1,414,674	48,682	X	131,665	X	81,404
29	1,757,523	X	33,710	1,481,936	37,788	X	125,428	X	117,327
30	1,790,864	X	X	1,506,005	49,149	X	131,091	X	102,410
令和 元	1,670,245	X	76,725	1,502,027	38,748	X	124,984	X	114,262
2	1,948,082	1,640,339	71,349	1,756,861	38,286	-	111,496	X	62,534

(注1) 従業者4人以上の事業所が調査対象。

(注2) 平成28, 29, 30, 令和元年は工業統計調査。令和2年は経済センサス - 活動調査。

単位:人、万円

30 ~ 99 人			100 人 以上			年 次
事業所数	従業者数	製造品	事業所数	従業者数	製造品	
		出荷額等			出荷額等	
27	1,582	3,015,777	11	4,658	22,102,712	平成28
28	1,551	3,231,590	11	4,847	25,675,111	29
27	1,548	3,451,172	10	4,923	31,079,942	30
27	1,539	3,598,771	11	5,056	32,367,852	令和元
31	1,713	4,976,115	11	5,217	X	2

資料：「佐賀県の工業」「さが統計情報館」

窯業・土石	鉄鋼	金属製品	はん用 機器	生産用 機器	業務用機器	電子部品	電気機器	輸送機器	その他の 製品	佐賀県
26	3	14	1	5	—	3	10	19	3	1,350
26	3	14	2	4	1	3	10	18	4	1,326
27	3	13	2	4	1	3	9	18	4	1,311
26	3	13	2	4	1	3	9	18	4	1,303
18	3	15	1	7	—	3	8	22	2	1,250
398	67	345	16	139	—	2,260	452	2,047	37	60,600
374	63	347	103	129	14	2,531	439	1,903	43	61,207
359	59	344	100	128	14	2,660	431	1,988	44	61,774
350	56	325	108	128	14	2,686	436	1,976	45	61,907
296	32	332	22	370	—	2,912	384	1,916	11	62,001
507,615	176,637	696,924	X	187,162	—	11,078,821	739,251	9,708,110	39,029	179,088,082
612,728	149,301	592,467	X	185,607	X	13,181,510	863,843	10,733,890	42,000	186,555,088
560,397	122,155	669,568	X	188,366	X	16,918,443	786,807	12,584,431	39,490	206,487,039
532,315	159,664	624,882	X	203,896	X	16,611,666	826,946	14,251,700	33,452	206,983,494
508,528	198,622	678,845	X	403,342	—	19,114,533	742,433	10,009,580	X	202,834,601

資料：「佐賀県の工業」「さが統計情報館」

◎伊万里市誘致企業一覧表

団地名	企業名	操業開始	主要製品名
久原工業団地	住友林業クレスト(株) 伊万里工場	昭和42年 6月	接着剤
	エア・ウォーター・マテリアル(株) 伊万里支店	昭和62年12月	化学品卸
	テラサキ伊万里(株)	平成13年 7月	船舶用配電盤
	(株)川原	平成26年 4月	倉庫業
	(株)九産電機製作所	昭和63年10月	変圧器
里工業団地	野方菱光(株)	昭和42年 3月	生コンクリート
	興和日東(株) 伊万里製作所	昭和55年 1月	農業用ハウス加工
	(株)JAフーズさが 伊万里ピラフ工場	昭和59年 3月	食品加工
	(株)JAフーズさが 伊万里食品工場	平成27年 9月	冷凍食品製造
長浜 A 団地	(株)ノリタケカンパニーリミテド 伊万里工場	昭和42年11月	輸出用洋食器
	高砂工業(株) 伊万里工場	昭和43年 3月	陶器瓦・窯業機械
長浜 B 団地	(株)JAフーズさが 伊万里チキンフーズ工場	昭和53年 3月	食品加工
長浜 C 団地	(株)SUMCO 九州事業所(長浜)	昭和59年 3月	シリコンウェーハ
七ツ島工業団地	(株)伊万里鉄鋼センター	昭和48年10月	鉄鋼材
	(株)名村造船所 伊万里事業所	昭和49年 8月	造船
	九スミ工業(株)	昭和53年 6月	高炉セメント
	七ツ島産業(株)	昭和58年12月	鉄鋼シャースリット
	翠興産(株) 伊万里工場	平成 3年 1月	プレキャストコンクリート
	(株)津田化洗工業	平成 9年 1月	金属表面処理加工
	(株)原口工業 七ツ島工場	平成 9年 2月	鋼構造物製造
	(有)大田総研	平成17年 7月	金属製品塗装業
	(株)オーテック 伊万里工場	平成17年12月	船舶機関室油タンク製造
	清本鐵工(株) 伊万里工場	平成18年10月	鋳鋼品加工
	玄海テック(株)	平成19年 7月	機械機器、鉄鋼製品等
	(株)ゼネシス 伊万里工場	平成19年11月	各種温度差発電、海水 淡水化プラントの研究 ・開発
	(株)伸建設工業	平成21年10月	船舶用製品製造、プラ ント用機器製作、製缶
	九州エボニクス(株)	平成27年 4月	陸用タービン、風力発電部 品製作等
	MAEDA工業(株)	平成28年 4月	船舶用部材製造、運搬業に 伴う鋼構造物製造
	(株)勝栄機工	平成28年 5月	各種プラント建設における建築 鉄骨材、配管材、機器架台等の 制作
上田石灰製造(株)	令和 5年 8月	石灰石・炭酸苦土石灰、炭酸カ ルシウムの製造等	
黒川工業団地	九州内田鍛工(株)	昭和62年 3月	架線金物・農業用資材
南波多工業団地	(株)協電カットコア製作所	昭和61年 8月	電動機部品
大川工業団地	(株)フタバ九州 伊万里工場	平成 4年10月	自動車用部品、マフラー等

(令和5年12月31日現在)

団地名	企業名	操業開始	主要製品名	
伊万里団地	伊万里東洋(株)	平成 6年 9月	魚類冷凍、冷蔵、加工、即席麺	
	スクレッティング(株)	平成 9年 7月	養魚用配合飼料	
	中国木材(株) 伊万里事業所	平成15年 4月	住宅用製材、異樹種集成材、プレカット	
	(株)伊万里木材市場	平成15年10月	木材加工	
	ファームチョイス(株)	平成16年 3月	養魚用配合飼料	
	保栄運輸(株)	平成17年 1月	一般貨物自動車運送業	
	西九州電建工業(株)	平成17年 1月	電気通信工事業	
	(株)SUMCO 九州事業所(久原)	平成20年 4月	シリコンウェーハ	
	西九州木材事業協同組合	平成17年 5月	一般製材業	
	九州西部運輸(株)	平成18年10月	貨物自動車運送業	
	東横化学(株)	平成19年 5月	各種高圧ガス販売	
	日の本研磨材(株) 伊万里事業所	平成21年 6月	研磨材・研磨機械の製造販売	
その他の	伊万里町	PORTO(株)	平成29年 7月	シェアリングエコノミー事業等
		(株)インフォグラム	令和 2年 7月	ソフトウェア開発等
	大坪町	(株)かねは食品	平成20年 7月	辛子明太子
		(株)久野電機製作所	平成27年 5月	電気機器製造(乾式変圧器)
	新天町	B I Z Y M E(株)	令和 3年 1月	モータ用磁性材料の研究開発等
	ビジネス支援オフィス	名村情報システム(株)	平成31年 2月	ソフトウェア開発等
		タイムカプセル(株)	令和元年12月	アプリケーション・ソフトウェア開発等
		(株)IACソリューションズ	令和 2年 5月	システムインテグレーション業等
		(株)アフロシー	令和 3年 1月	コンピュータシステムの企画、開発及び販売等
		(株)ワールドソフト・イーエス	令和 3年 7月	業務システム開発等
	大川内町	I M A R I(株)	昭和47年 4月	ダンボールケース
	牧島	(株)海洋開発技術研究所	昭和63年 4月	海洋空間利用研究
		(株)伊万里ファッションセンター	平成元年 3月	紳士服等プレス、アイロン
	黒川町	(株)宝山工業	平成30年12月	鋼構造物製造
	南波多町	(株)源右衛門 伊万里窯	昭和40年 7月	一般陶磁器
	大川町	昭和金属伊万里(株)	平成 5年 5月	自動車用部品
		(株)岩倉製作所	平成12年11月	自動車用部品
藤友物流(株)		平成12年12月	自動車用部品	
金型メンテナンスサービス(株)		平成15年 4月	自動車内外装部品	
松浦町	(株)ハセガワ 伊万里工場	昭和46年 4月	紳士服	
山代町	岩尾磁器工業(株) 伊万里工場	昭和45年 3月	強化プラスチック製品	
企業活動支援センター	(株)ピュール 伊万里事業所	平成22年 3月	コールセンター	

(注1) 操業開始日について、企業の合併及び承継があった場合は、最初の操業開始日を記載している。

(注2) 令和5年までに移転、廃業、閉鎖した企業は掲載していない。

資料：企業誘致・商工振興課

◎ 商業の推移

年次	総数（飲食店を除く）					卸売業				小売業				
	事業所数	従業者数	年間商品販売額	商品手持額	売場面積	事業所数	従業者数	年間商品販売額	商品手持額	事業所数	従業者数	年間商品販売額	商品手持額	売場面積
	店	人	万円	万円	m ²	店	人	万円	万円	店	人	万円	万円	m ²
平成6	1,098	5,280	14,865,308	928,814	68,904	194	1,244	8,346,693	228,685	904	4,036	6,518,615	700,129	68,904
9	1,086	5,031	13,983,657	882,388	79,150	178	1,105	7,097,830	218,368	908	3,926	6,885,827	664,020	79,150
14	920	4,516	10,639,875	791,371	83,220	154	829	4,965,167	184,089	766	3,687	5,674,708	607,282	83,220
(注2)16	848	4,585	10,397,888	…	76,652	141	896	5,101,941	-	707	3,689	5,295,947	-	76,652
19	812	4,316	10,493,533	611,046	72,527	140	916	5,233,591	147,389	672	3,400	5,259,942	463,657	72,527
24	572	3,371	7,871,400	463,400	61,702	117	750	3,693,900	127,200	455	2,621	4,177,500	336,200	61,702
26	566	3,391	8,495,765	…	67,641	124	859	4,081,237	-	442	2,532	4,414,528	-	67,641
28	550	3,582	9,648,800	-	64,895	112	784	4,491,800	-	438	2,798	5,157,100	-	64,895
令和3	556	3,514	9,537,700	-	68,801	100	713	4,555,800	-	456	2,801	4,981,900	-	68,801

(注1) 平成16年は簡易調査。

資料：商業統計調査

(注2) 平成21年商業統計調査は、経済センサスの創設に伴い中止。

経済センサス-活動調査

(注3) 平成26年は、日本標準産業分類の改定及び調査設計の大幅変更を行ったことに伴い、前回実施の平成19年調査の数値とは接続しない。

(注4) 平成24、28年、令和3年は、経済センサス-活動調査。

◎ 規模別商店数および指標

年次	事業所数	従業者規模別事業所数								1事業所当り販売額(万円)		従業者1人当り販売額(万円)	
		1～2人	3～4人	5～9人	10～19人	20～29人	30～49人	50～99人	100人以上	伊万里	佐賀県	伊万里	佐賀県
平成9	1,086	549	239	177	92	15	9	5	-	12,876	15,094	2,779	2,920
14	920	437	207	158	88	18	7	5	-	11,565	14,097	2,356	2,471
16	848	390	186	157	84	11	14	5	1	12,262	15,074	2,268	2,615
19	812	390	173	130	88	18	8	5	-	12,923	15,339	2,431	2,578
24	572	-	-	-	-	-	-	-	-	13,761	17,540	2,335	2,853
26	566	240	138	97	61	13	11	6	-	42,901	52,998	6,495	7,201
28	550	-	-	-	-	-	-	-	-	17,543	19,270	2,694	2,868
令和3	556	-	-	-	-	-	-	-	-	17,154	21,476	2,714	3,025

資料：商業統計調査

経済センサス-活動調査

(注1)平成21年商業統計調査は、経済センサスの創設に伴い中止。

(注2)平成24、28年、令和3年は、経済センサス-活動調査。

(注3)平成9、14、16、19、26年は商業統計調査。平成24、28年、令和3年は経済センサス-活動調査。

(注4)平成24、28年、令和3年の従業者規模別事業所数は公表無し。

◎ モール街

(令和3年10月1日現在)

名称	延長	営業店舗数	完成年月
	m	店	
駅通商店街	223	41	昭和57年3月
東新町商店街	160	26	昭和62年11月
古伊万里通り商店会	224	36	平成22年3月

資料：「佐賀県商店街等実態調査」

◎ 小売業の産業(中分類)別事業所数、従業者数、年間販売額等

	年次	事業所数	従業者数	年間商品販売額	商品手持額	売場面積
		店	人	万円	万円	m ²
各種商品 小売業	平成 6	4	200	647,299	96,134	13,270
	9	4	172	587,022	68,945	13,153
	14	3	99	284,059	49,250	8,496
	16	3	92	262,996	…	8,621
	19	3	104	287,383	29,718	7,630
織物・衣服・ 身の回り品 小売業	平成 6	130	415	730,013	162,125	11,536
	9	125	371	635,399	133,550	11,384
	14	96	324	425,785	89,922	13,028
	16	91	309	398,115	…	10,860
	19	82	277	336,872	66,786	9,642
飲食料品 小売業	平成 6	340	1,279	1,778,932	70,332	17,644
	9	334	1,314	1,910,670	61,707	19,030
	14	264	1,357	1,852,262	67,284	23,730
	16	242	1,369	1,624,465	…	22,812
	19	215	1,293	1,591,892	50,756	19,081
自動車・自転車 小売業	平成 6	55	332	861,536	51,144	1,323
	9	59	301	915,868	75,757	1,523
	14	55	327	696,651	60,664	1,338
	16	48	291	669,146	…	1,168
	19	56	312	710,104	57,143	2,249
家具・じゅう器 家庭用機械器具 小売業	平成 6	88	317	514,198	112,949	10,629
	9	91	372	531,571	108,278	13,754
	14	98	401	648,432	120,385	18,333
	16	84	409	608,824	…	15,131
	19	79	366	534,760	93,326	13,872
その他の 小売業	平成 6	287	1,493	1,986,637	207,455	14,502
	9	295	1,396	2,305,297	215,783	20,306
	14	250	1,179	1,767,519	219,777	18,295
	16	239	1,219	1,732,401	…	18,060
	19	237	1,117	1,798,931	165,928	20,053

(注1) 平成16年は簡易調査のため、商品手持額は調査されていない。

資料：商業統計調査

(注2) 平成14年に産業分類が改訂された。

(注3) 平成21年商業統計調査は、経済センサスの創設に伴い中止。

◎ 小売業の産業(中分類)別事業所数、従業者数、年間販売額等

	年次	事業所数	従業者数	年間商品販売額	商品手持額	売場面積
		店	人	万円	万円	m ²
各種商品小売業	平成24	1	11	X	X	X
	26	1	11	X	—	X
	28	1	9	X	—	X
	令和3	1	38	X	—	X
織物・衣服・身の回り品小売業	平成24	50	188	236,200	43,500	8,772
	26	45	163	X	—	X
	28	45	191	270,100	—	10,031
	令和3	46	171	265,100	—	12,586
飲食料品小売業	平成24	140	1,042	1,490,700	59,100	19,496
	26	137	1,093	1,774,711	—	22,912
	28	130	1,202	2,069,200	—	23,867
	令和3	127	1,146	1,682,400	—	19,932
機械器具小売業	平成24	66	333	666,600	53,300	6,368
	26	64	324	731,962	—	7,273
	28	62	367	855,300	—	3,326
	令和3	74	405	883,600	—	4,966
その他の小売業	平成24	184	995	X	X	X
	26	181	909	1,615,564	—	29,412
	28	176	944	X	—	X
	令和3	187	932	X	—	X
無店舗小売業	平成24	14	52	63,200	2,000	—
	26	14	32	33,820	—	—
	28	24	85	125,100	—	—
	令和3	21	109	212,700	—	—

資料：商業統計調査
経済センサス-活動調査

(注1) 平成26年は、日本標準産業分類の改定及び調査設計の大幅変更を行ったことに伴い、前回実施の平成19年調査の数値とは接続しない。

(注2) 平成26年調査以降は、商品手持額の公表無し。

(注3) 平成24、28年、令和3年は経済センサス-活動調査。平成26年は商業統計調査。

◎ 一般会計歳入歳出決算額

歳入

年度	総額	市税	地譲与	地方交付金	利子金	配当金	株式等譲渡所得金	地消交	方税金	自動車環境性能税交付金	法人事業税交付金	地方特例交付金	地方交付金
平成24	22,470,848	6,863,996	307,839	10,186	7,522	2,035	532,270	-	-	-	-	19,543	5,277,690
25	23,980,023	7,279,504	295,934	9,631	17,106	23,921	527,733	-	-	-	-	20,218	5,649,795
26	25,468,267	7,476,647	286,691	9,636	32,233	15,197	636,647	-	-	-	-	21,318	5,125,431
27	26,240,808	6,723,707	301,363	8,484	23,696	18,664	1,092,231	-	-	-	-	22,089	5,233,975
28	26,712,413	6,786,831	300,559	5,984	11,865	7,807	984,919	-	-	-	-	23,223	5,373,677
29	27,452,389	6,920,207	299,878	11,244	17,444	17,717	1,016,721	-	-	-	-	26,487	5,549,347
30	27,572,060	7,018,103	304,441	10,229	12,394	11,584	1,050,118	-	-	-	-	31,815	5,678,907
令和元	28,502,231	7,185,070	315,819	5,017	15,854	8,379	994,974	6,551	-	-	-	134,725	5,781,115
2	35,695,017	7,099,408	325,782	5,333	13,730	15,617	1,206,390	12,996	41,096	41,096	41,096	53,345	5,770,794
3	34,741,900	7,132,859	332,144	4,547	23,600	24,125	1,303,813	19,009	94,643	94,643	94,643	128,428	6,611,279
4	34,911,161	7,871,929	335,623	2,354	19,026	16,325	1,334,080	23,358	114,802	114,802	114,802	52,147	6,343,350

歳出

年度	総額	議会費	総務費	民生費	衛生費	労働費	農林水産業費	商工費	土木費
平成24	22,159,101	291,687	3,207,626	8,481,192	1,426,512	193,397	818,317	573,703	1,591,802
25	23,444,850	281,621	2,912,422	8,590,129	1,894,404	147,518	926,661	488,443	1,646,296
26	25,029,039	297,348	3,028,968	9,162,247	1,561,108	108,304	1,311,338	502,103	2,187,326
27	25,767,921	295,156	4,460,710	9,499,650	1,578,026	71,470	863,858	611,760	2,474,101
28	26,420,246	265,754	5,139,422	10,099,131	1,523,001	71,312	1,058,257	539,094	1,618,625
29	27,172,734	268,216	4,722,726	10,614,236	1,485,235	71,334	790,612	593,759	1,714,475
30	27,219,582	268,231	5,499,366	10,316,600	1,815,951	71,360	939,126	555,594	1,692,971
令和元	28,262,485	242,660	5,666,521	10,515,536	2,142,010	74,928	898,492	642,937	871,164
2	35,352,914	231,138	11,780,149	10,636,943	2,342,153	72,084	1,114,453	674,538	917,304
3	33,972,743	225,530	8,450,358	12,267,244	2,956,277	70,978	924,005	742,253	921,195
4	33,642,761	234,396	8,202,463	11,556,590	2,445,833	70,943	2,114,278	1,131,709	1,122,671

単位：千円

交通安全対策交付金	分及負担金	金担金	使用料及び手数料	国庫支出金	県支出金	財産収入	寄附金	繰入金	繰越金	諸収入	市債	年度
12,763	460,834	327,071	2,993,455	2,082,742	40,998	8,610	356,364	568,076	621,920	1,908,900	24	
12,563	678,235	340,587	3,494,789	2,039,845	49,882	3,982	73,422	311,748	763,078	2,329,514	25	
11,481	461,104	336,310	4,351,173	2,575,320	55,677	83,711	297,891	535,174	674,553	2,454,970	26	
12,800	485,403	342,227	4,344,380	2,082,023	16,663	1,032,503	763,695	439,229	581,932	2,676,805	27	
12,565	450,704	321,031	4,004,574	2,439,584	13,674	1,420,938	1,569,147	472,887	709,952	1,752,848	28	
12,353	428,035	319,226	3,955,815	2,307,359	69,887	1,163,046	1,973,759	292,167	719,911	2,282,591	29	
11,198	441,235	322,648	3,705,207	2,473,993	23,244	1,002,173	3,011,008	279,655	675,771	1,439,219	30	
10,148	335,333	325,732	4,230,332	2,687,066	115,129	1,731,068	1,950,763	352,478	785,754	1,493,078	令和元	
10,748	181,861	321,732	10,955,046	2,826,519	19,746	2,049,758	2,117,456	239,746	743,411	1,684,503	2	
9,885	197,526	340,389	7,066,269	2,642,164	34,445	2,738,631	2,531,130	342,103	833,899	2,331,012	3	
8,344	191,275	346,529	6,126,231	3,743,108	27,839	2,979,356	2,427,768	769,157	865,553	1,313,007	4	

資料：「伊万里市歳入歳出決算書」

単位：千円

消防費	教育費	災害復旧費	公債費	諸支出金	予備費	年度
783,185	1,784,140	155,095	2,405,808	446,637	-	平成24
1,347,927	1,859,132	93,705	2,600,819	655,773	-	25
935,144	2,631,256	74,640	2,259,656	969,601	-	26
877,228	2,055,992	81,259	2,214,164	684,547	-	27
1,411,379	1,705,982	98,876	2,238,407	651,006	-	28
1,234,903	2,728,359	56,716	2,209,967	682,196	-	29
1,122,243	2,002,616	226,777	2,061,404	647,343	-	30
1,036,947	2,348,165	355,434	1,880,701	1,586,990	-	令和元
1,197,664	2,840,052	312,094	1,816,005	1,418,337	-	2
1,141,248	2,868,342	237,106	1,829,420	1,338,787	-	3
1,066,848	2,342,798	184,708	1,866,949	1,302,575	-	4

◎ 市税の状況

単位:千円

年度	市民税		固定資産税	軽自動車税	市たばこ税	特別土地保有税	入湯税	計
	個人	法人						
平成24	1,933,167	513,973	3,822,904	151,399	441,089	-	1,464	6,863,996
25	1,933,579	959,016	3,731,723	151,856	501,893	-	1,437	7,279,504
26	1,931,935	1,250,397	3,639,475	154,672	498,734	-	1,434	7,476,647
27	1,982,452	560,520	3,515,682	158,957	504,495	-	1,601	6,723,707
28	2,068,383	414,168	3,622,326	185,117	482,499	12,707	1,631	6,786,831
29	2,077,645	508,516	3,675,790	190,382	466,407	-	1,467	6,920,207
30	2,131,744	614,109	3,601,805	196,312	472,823	-	1,310	7,018,103
令和元	2,126,436	639,929	3,696,337	203,978	517,445	-	945	7,185,070
2	2,207,520	434,320	3,755,796	214,909	486,791	-	72	7,099,408
3	2,181,896	541,879	3,702,124	219,636	487,226	-	98	7,132,859
4	2,195,753	1,035,893	3,871,463	228,285	539,268	-	1,267	7,871,929

資料:「伊万里市歳入歳出決算書」

◎ 令和5年度一般会計予算

(令和5年4月1日現在)

歳入			歳出		
款別	予算額	構成比	款別	予算額	構成比
	千円	%		千円	%
総額	31,696,000	100.0	総額	31,696,000	100.0
市税	6,940,375	21.9	議会費	240,647	0.8
地方譲与税	321,516	1.0	総務費	7,764,065	24.5
利子割交付金	1,885	0.0	民生費	10,806,088	34.1
配当割交付金	19,457	0.1	衛生費	2,893,821	9.1
株式等譲渡所得割交付金	11,215	0.0	労働費	71,623	0.2
法人事業税交付金	118,287	0.4	農林水産業費	1,106,033	3.5
地方消費税交付金	1,454,476	4.6	商工費	570,438	1.8
環境性能割交付金	14,769	0.0	土木費	1,463,508	4.6
地方特例交付金	45,110	0.1	消防費	1,016,015	3.2
地方交付税	6,137,813	19.4	教育費	3,110,925	9.8
交通安全対策特別交付金	8,389	0.0	災害復旧費	6,147	0.0
分担金及び負担金	187,108	0.6	公債費	1,764,237	5.6
使用料及び手数料	343,134	1.1	諸支出金	852,453	2.7
国庫支出金	4,669,115	14.7	予備費	30,000	0.1
県支出金	2,732,013	8.6			
財産収入	21,120	0.1			
寄附金	3,010,002	9.5			
繰入金	3,250,244	10.3			
繰越金	1	0.0			
諸収入	496,885	1.6			
市債	1,913,086	6.0			

資料:「予算書・予算説明書」

◎ 令和5年度特別会計予算

(令和5年4月1日現在)

会 計 別	予 算 額
	千円
国民健康保険特別会計	6,970,201
介護保険特別会計	6,368,416
後期高齢者医療特別会計	1,556,885

資料：「予算書・予算説明書」

◎ 令和5年度水道事業特別会計予算

(令和5年4月1日現在)

収 入		支 出	
	千円		千円
水道事業収益	1,477,321	水道事業費用	1,477,321
資本的収入	721,579	資本的支出	1,578,381

(注)平成30年3月31日で上水道と簡易水道を事業統合した。

資料：「予算書」

◎ 令和5年度工業用水道事業特別会計予算

(令和5年4月1日現在)

収 入		支 出	
	千円		千円
工業用水道事業収益	1,061,314	工業用水道事業費用	1,061,314
資本的収入	265,306	資本的支出	880,580

資料：「予算書」

◎ 令和5年度下水道事業特別会計予算

(令和5年4月1日現在)

収 入		支 出	
	千円		千円
下水道事業収益	1,335,815	下水道事業費用	1,335,815
資本的収入	1,435,060	資本的支出	1,742,004

資料：「予算書」

◎ 市内総生産

(単位：百万円、%)

経済活動別	平成30年度		令和元年度		令和2年度			
	総生産	構成比	総生産	構成比	総生産	構成比	対前年度増加率	増加寄与度
1.農林水産業	5,290	1.9	4,884	1.7	4,902	1.8	0.4	0.0
(1)農業	5,028	1.8	4,613	1.6	4,666	1.7	1.1	0.0
(2)林業	154	0.1	177	0.1	145	0.1	△ 18.2	△ 0.0
(3)水産業	107	0.0	94	0.0	92	0.0	△ 2.0	△ 0.0
2.鉱業	67	0.0	47	0.0	30	0.0	△ 37.4	△ 0.0
3.製造業	145,827	52.4	159,597	54.9	143,169	53.5	△ 10.3	△ 5.6
4.電気・ガス・水道・ 廃棄物処理業	3,937	1.4	4,092	1.4	4,000	1.5	△ 2.3	△ 0.0
5.建設業	10,754	3.9	10,213	3.5	9,541	3.6	△ 6.6	△ 0.2
6.卸売・小売業	20,331	7.3	20,604	7.1	19,659	7.3	△ 4.6	△ 0.3
7.運輸・郵便業	8,462	3.0	9,017	3.1	7,330	2.7	△ 18.7	△ 0.6
8.宿泊・飲食サービス業	3,724	1.3	3,451	1.2	2,133	0.8	△ 38.2	△ 0.5
9.情報通信業	4,663	1.7	4,379	1.5	4,595	1.7	4.9	0.1
10.金融・保険業	4,926	1.8	4,558	1.6	4,483	1.7	△ 1.6	△ 0.0
11.不動産業	15,866	5.7	15,868	5.5	15,835	5.9	△ 0.2	△ 0.0
12.専門・科学技術、 業務支援サービス業	6,832	2.5	6,705	2.3	6,525	2.4	△ 2.7	△ 0.1
13.公務	6,400	2.3	6,401	2.2	6,344	2.4	△ 0.9	0.0
14.教育	10,038	3.6	10,109	3.5	10,280	3.8	1.7	0.1
15.保健衛生・社会事業	22,802	8.2	22,821	7.8	22,323	8.3	△ 2.2	△ 0.2
16.その他のサービス	7,212	2.6	7,100	2.4	6,151	2.3	△ 13.4	△ 0.3
17.小計	277,129	99.6	289,848	99.7	267,300	99.8	△ 7.8	△ 7.8
18.輸入品に課せられる 税・関税	4,898	1.8	5,051	1.7	4,752	1.8	△ 5.9	△ 0.1
19.(控除)資本形成に 係る消費税	3,683	1.3	4,106	1.4	4,300	1.6	4.7	0.1
20.市内総生産(17+18-19)	278,344	100.0	290,793	100.0	267,752	100.0	△ 7.9	△ 7.9

【参考】

(単位：百万円、%)

経済活動別	平成30年度		令和元年度		令和2年度			
	総生産	構成比	総生産	構成比	総生産	構成比	対前年度増加率	増加寄与度
第1次産業	5,290	1.9	4,884	1.7	4,902	1.8	1.1	0.0
第2次産業	156,649	56.3	169,857	58.4	152,739	57.0	△ 10.1	△ 5.9
第3次産業	115,191	41.4	115,107	39.6	109,658	41.0	△ 4.7	△ 1.9

※各産業とも輸入品に課せられる税・関税が含まれず、総資本形成に係る消費税が含まれているため、合計が市内総生産額とは一致しない。

※国民経済計算が平成23年基準改正を行ったことに伴い、市町民経済計算においても同基準改定を反映した。

社会福祉

◎ 身体障がい者手帳所持者数

(令和5年3月31日現在) 単位：人

区分	1 級	2 級	3 級	4 級	5 級	6 級	計
視覚障がい	54	37	12	10	19	6	138
聴覚障がい	13	36	25	39	0	85	198
言語障がい	0	2	14	15	-	-	31
肢体障がい	231	263	171	336	229	107	1,337
内部障がい	488	9	204	166	-	-	867
計	786	347	426	566	248	198	2,571

資料：福祉課

◎ 老人福祉

65歳以上人口 (令和5年3月31日現在住民基本台帳人口)	17,357	人
老人クラブ加入者数 (令和5年4月1日現在)	2,477	人
一人暮らし高齢者人数 (民生委員・児童委員調査による) (令和5年4月現在)	2,462	人
特定健康診査受診者数 (高齢者の医療の確保に関する法律による) (令和4年度)	3,139	人
後期高齢者健康診査受診者数 (高齢者の医療の確保に関する法律による) (令和4年度)	1,046	人

資料：長寿社会課
健康づくり課
社会福祉協議会

◎ 保護世帯数および扶助別人員

単位：人

年度	被保護者数 (延実数)		保護率 (人口千人につき)	扶 助 区 分 別 人 員								
	世帯数	被保護人員		延人員	生活扶助	住宅扶助	教育扶助	介護扶助	医療扶助	出産扶助	生業扶助	葬祭扶助
平成28	6,650	9,019	13.8	22,952	7,506	6,407	562	1,320	6,910	-	245	2
29	6,771	9,060	13.9	22,743	7,558	6,394	516	1,391	6,638	1	240	5
30	6,731	8,974	13.9	23,163	7,503	6,367	537	1,481	7,050	1	212	12
令和元	6,546	8,799	13.8	22,980	7,234	6,286	535	1,416	7,277	0	228	4
2	6,143	8,200	13.1	21,195	6,639	5,714	479	1,308	6,838	1	209	7
3	5,848	7,678	12.3	20,147	6,256	5,435	425	1,332	6,504	1	190	4
4	5,763	7,434	12.1	19,755	6,039	5,298	330	1,428	6,457	0	195	8

資料：福祉課

◎ 保護費の支給状況

単位：千円

年度	総額	生活扶助	住宅扶助	教育扶助	介護扶助	医療扶助	出産扶助	生業扶助	葬祭扶助	その他給付金	保護施設事務費
平成28	1,166,375	295,128	105,094	6,721	32,741	687,826	272	4,736	605		33,252
29	1,212,035	292,235	106,133	6,030	32,128	735,720	35	4,853	953		33,948
30	1,183,962	274,780	104,205	5,278	38,601	718,875	481	3,978	1,582	600	35,582
令和元	1,171,821	252,394	99,108	4,652	35,466	736,388	386	3,094	1,230	133	38,970
2	1,062,863	231,473	90,533	4,204	32,376	663,891	744	2,351	1,593	766	34,932
3	1,011,399	219,190	87,441	3,867	32,487	633,935	421	2,445	1,550	1,341	28,722
4	1,011,831	213,777	87,703	2,924	24,958	641,411	0	3,221	1,695	499	35,643

資料：福祉課

◎ 保 育 園

(各年度4月1日現在)

年度	施設数			定員数			在園児数		
	園	公立	私立	人	公立	私立	人	公立	私立
平成28	23	6	17	1,855	620	1,235	1,725	532	1,193
29	22	6	16	1,775	620	1,155	1,620	511	1,109
30	22	6	16	1,760	620	1,140	1,608	506	1,102
令和元	22	6	16	1,740	620	1,120	1,613	499	1,114
2	22	6	16	1,720	620	1,100	1,552	465	1,087
3	22	6	16	1,710	620	1,090	1,487	463	1,024
4	22	3	19	1,580	300	1,280	1,415	193	1,222
5	21	3	18	1,530	300	1,230	1,345	186	1,159

資料：子育て支援課

教育文化

◎ 学校の状況(1)

幼稚園

年次	園数	教員数	園児数
令和 2	2	15	110
3	2	10	98
4	2	10	89
5	1	7	67

資料：「学校基本調査」
(各年5月1日現在)

幼保連携型認定こども園

年次	園数	本務教育・ 保育職員数	園児数
令和 2	2	40	317
3	2	37	290
4	2	38	286
5	2	40	268

資料：「学校基本調査」
(各年5月1日現在)

小学校

年次	小学校				中学校			
	学校数	教員数	児童数	1学級 当たり 児童	学校数	教員数	生徒数	1学級 当たり 生徒
令和 2	14	256	3,047	18.0	7	135	1,384	23.9
3	14	256	3,055	18.6	7	136	1,416	22.8
4	13	253	2,949	17.9	6	134	1,450	22.7
5	13	259	2,869	17.3	6	134	1,433	23.5

資料：「学校基本調査」(各年5月1日現在)

義務教育学校

高等学校

年次	義務教育学校				高等学校		
	学校数	教員数	生徒数	1学級 当たり 児童・ 生徒	学校数	教員数	生徒数
令和 2	1	27	191	14.7	5	149	1,539
3	1	26	186	14.3	5	145	1,490
4	1	25	179	13.8	-	-	-
5	1	26	173	13.3	-	-	-

資料：「学校基本調査」(各年5月1日現在)

◎ 学校の状況 (2)

小 学 校

(令和5年5月1日現在)

区 分	学 級 数	教職員数	児 童 数
総数(13校)	166	269	2,869
伊万里小学校	26	38	538
牧 島 "	7	12	68
大 坪 "	23	35	473
立 花 "	24	38	557
大川内 "	8	13	88
黒 川 "	8	15	101
波多津 "	9	14	81
大 川 "	8	15	105
松 浦 "	8	14	99
二 里 "	14	24	232
東山代 "	16	25	381
山代東 "	9	14	114
山代西 "	6	12	32

資料：教育委員会「伊万里市の教育」

中 学 校 (令和5年5月1日現在)

区 分	学級数	教職員数	生徒数
総数(6校)	61	140	1,433
伊万里中学校	22	43	545
啓 成 "	12	28	275
青 嶺 "	5	13	102
東 陵 "	5	14	97
国 見 "	13	29	313
山 代 "	4	13	101

資料：教育委員会「伊万里市の教育」

義務教育学校 (令和5年5月1日現在)

区 分	学級数	教職員数	児童・生徒数
総数(1校)	13	27	173
南波多郷学館 (前期課程)	8	14	98
" (後期課程)	5	13	75

資料：教育委員会「伊万里市の教育」

高 等 学 校 (令和5年5月1日現在)

区 分	学級数	教職員数	生徒数
総数(4校)	50	142	1,469
	[4]	[11]	[12]

資料：県教育総務課

(注) []はうち、定時制。

◎ 卒業後の進路(中学校)

(単位：人、%)

年 月	卒業者	高等学校等 進学者	公共職業 能力開発 施設等 入学者		就職者	左記以 外の者	死亡・ 不詳	高等学 校等 進学率	就職率
			内就職者	内就職者					
令和3.3	416	409	—	1	—	6	—	98.3	—
4.3	458	450	1	—	1	7	—	98.3	0.4
5.3	511	506	—	1	—	4	—	99.0	—

資料：「学校基本調査」

◎ 卒業後の進路(義務教育学校)

(単位：人、%)

年 月	卒業者	高等学 校等 進学者	公共職業 能力開発 施設等 入学者		就職者	左記以 外の者	死亡・ 不詳	高等学 校等 進学率	就職率
			内就職者	内就職者					
令和3.3	20	20	—	—	—	—	—	100.0	—
4.3	20	20	—	—	—	—	—	100.0	—
5.3	23	22	—	—	—	1	—	95.7	—

資料：「学校基本調査」

◎ 卒業後の進路(高等学校)

(単位：人、%)

年 月	卒業者	A大学 等進学 者	B公共職 業能力開 発施設等 入学者	ABのうち就職している者		就職者 (ABを除 く者)	左記以 外の者	死亡・ 不詳	大学等 進学率	就職率
				正規の職 員等	正規の職 員等でない者					
令和3.3	491	182	154	4	7	148	7	—	37.1	32.4
4.3	479	174	138	13	—	164	3	—	36.3	37.0
5.3	507	188	121	1	0	194	4	—	37.1	38.5

資料：「学校基本調査」

(注) 進学率…「進学者」÷「卒業者」

就職率…{「就職者」+「内就職者」(進学・公共職業能力開発施設等共)}÷「卒業者」

公共職業能力開発施設等入学者…専修学校(専門課程)進学者、

専修学校(一般課程)等入学者を含む。

左記以外の者…一時的な仕事に就いた者を含む。

◎ 指定等文化財・史跡一覧表

令和5年11月30日現在

種別	名称	所在地	指定・指定年月日
1	重要文化財・建造物	田嶋神社本殿	波多津町畑津 国 昭和62. 6. 3
2	史跡	大川内鍋島窯跡	大川内町大川内山 国 平成15. 9. 16
3	天然記念物	伊万里湾カブトガニ繁殖地	牧島地区多々良海岸周辺 国 平成27. 10. 7
4	重要無形民俗文化財	脇野の大念仏	東山代町脇野 県 昭和34. 3. 20
5	天然記念物	青幡神社の楠	東山代町里 県 昭和40. 7. 23
6	重要無形民俗文化財	府招の浮立	南波多町府招 県 昭和43. 4. 23 国選択 昭和62. 12. 18
7	史跡	小島古墳	山代町久原字小島 県 昭和51. 2. 25
8	重要文化財・考古資料	李路寺古墳出土三角縁三神三獣鏡 鉄刀・鉄	市歴史民俗資料館保管 県 昭和58. 3. 22
9	史跡	白蛇山岩陰遺跡	東山代町脇野字岩戸山 県 昭和59. 3. 21
10	史跡	茅ノ谷1号窯跡	松浦町山形 県 昭和62. 3. 16
11	天然記念物	東山代の明星桜	東山代町浦川内 県 平成5. 3. 31
12	重要文化財・考古資料	夏崎古墳出土遺物	市歴史民俗資料館保管 県 平成7. 5. 26
13	重要文化財・美術工芸品	銅造誕生仏	佐賀県立博物館・美術館保管 県 平成12. 4. 28
14	重要文化財・考古資料	午戻遺跡石棺墓出土遺物	市歴史民俗資料館保管 県 平成14. 3. 6
15	天然記念物	早里のイスノキ	瀬戸町早里 県 平成18. 3. 31
16	重要文化財・考古資料	銅 戈	市歴史民俗資料館保管 市 昭和48. 7. 20
17	重要文化財・考古資料	銭亀古墳出土遺物	市歴史民俗資料館保管 市 昭和48. 7. 20
18	史跡	夏崎古墳	東山代町日尾 市 昭和48. 7. 20
19	重要文化財・考古資料	坂口遺跡の石棺	松島町字三本松（城山公園） 市 昭和48. 7. 20
20	重要文化財・美術工芸品	副島種臣墨蹟（宏濟閣）	佐賀県立博物館・美術館保管 市 昭和48. 7. 20
21	重要文化財・美術工芸品	中林梧竹墨蹟（聖代文明）	市議会玄関 市 昭和48. 7. 20
22	天然記念物	しだれ棕	伊万里保育園 市 昭和48. 7. 20
23	史跡	山ノ寺遺跡	東山代町川内野字山の寺 市 昭和49. 3. 7
24	重要有形民俗文化財	八坂神社石造物群	大坪町字地北 市 昭和54. 10. 1
25	天然記念物	サワラ	黒川町横野 市 昭和56. 11. 1
26	重要文化財・美術工芸品	大河内家文書	市歴史民俗資料館保管 市 昭和60. 3. 1
27	重要文化財・美術工芸品ほか	横岳家文書・伝横岳氏軍旗・伝横岳氏旗指物、 伝横岳鎮貞着用鎧下胴巻・伝横岳鎮貞着用陣羽織	個人蔵 市 昭和60. 3. 1
28	重要文化財・建造物	岳神社拝殿・神殿	大川内町大川内山 市 昭和60. 12. 1
29	史跡	照真院浄通禪定門供養塔 （中野神右衛門清明供養塔）	松浦町桃川 市 昭和62. 11. 1
30	重要文化財・建造物	旧大塚家住宅 （伊万里市陶器商家資料館）	伊万里町甲555番地1 市 平成3. 6. 1 県遺産 平成17. 11. 18
31	重要無形民俗文化財	久原の大念佛	山代町久原 市 平成6. 3. 25
32	天然記念物	梅岩のヒラドツツジ	松浦町提川 市 平成8. 3. 1
33	天然記念物	暖地海岸性林	瀬戸町早里 市 平成8. 3. 1
34	重要文化財・美術工芸品	肥前国杵島郡山城村田方帳類ほか12冊、1枚	市民図書館 市 平成11. 4. 30
35	重要文化財・美術工芸品	染付秋草文皿	伊万里・鍋島ギャラリー保管 市 平成15. 4. 1
36	重要文化財・美術工芸品	染付竹葉文皿	伊万里・鍋島ギャラリー保管 市 平成15. 4. 1
37	重要文化財・美術工芸品	染付岩山吹文皿	伊万里・鍋島ギャラリー保管 市 平成15. 4. 1
38	重要文化財・美術工芸品	色絵杜若文三足付皿	伊万里・鍋島ギャラリー保管 市 平成15. 4. 1
39	重要文化財・美術工芸品	青磁三足付皿	伊万里・鍋島ギャラリー保管 市 平成15. 4. 1
40	重要文化財・美術工芸品	色絵鳳凰文皿	伊万里・鍋島ギャラリー保管 市 平成15. 4. 1
41	重要文化財・美術工芸品	色絵霞秋草文皿	伊万里・鍋島ギャラリー保管 市 平成15. 4. 1
42	重要文化財・美術工芸品	色絵唐花文皿	伊万里・鍋島ギャラリー保管 市 平成15. 4. 1
43	重要文化財・美術工芸品	色絵梅流水文皿	伊万里・鍋島ギャラリー保管 市 平成15. 4. 1
44	重要文化財・美術工芸品	色絵唐花七宝文皿	伊万里・鍋島ギャラリー保管 市 平成15. 4. 1
45	重要文化財・美術工芸品	色絵六稜花唐草文皿	伊万里・鍋島ギャラリー保管 市 平成15. 4. 1
46	重要文化財・美術工芸品	染付錆地茄子文皿	伊万里・鍋島ギャラリー保管 市 平成15. 4. 1
47	重要文化財・美術工芸品	色絵更紗文皿	伊万里・鍋島ギャラリー保管 市 平成15. 4. 1
48	重要文化財・美術工芸品	染付木瓜文皿	伊万里・鍋島ギャラリー保管 市 平成15. 4. 1
49	重要文化財・美術工芸品	染付鶴鶴文皿	伊万里・鍋島ギャラリー保管 市 平成15. 4. 1
50	重要文化財・美術工芸品	色絵蜘蛛巣紅葉文皿	伊万里・鍋島ギャラリー保管 市 平成15. 4. 1
51	重要文化財・美術工芸品	青磁桐文香炉	伊万里・鍋島ギャラリー保管 市 平成15. 4. 1
52	史跡	阿房谷下窯跡	松浦町山形 市 平成20. 10. 1
53	重要文化財・美術工芸品	御陶器方手覚	市歴史民俗資料館保管 市 平成23. 4. 27
54	重要文化財・美術工芸品	大川内山樋口家土型・石膏型	教育委員会文化財調査室 市 平成25. 5. 24
55	天然記念物	大野岳タイワロンツバメシジミ繁殖地	原屋敷区 市 平成29. 8. 1
56	有形文化財・建造物	前田家住宅主屋ほか5棟	立花町西円蔵寺 国登録 平成13. 9. 14 県遺産 平成17. 11. 18
57	無形民俗文化財	神原八幡宮の取り追う祭	二里町大里 国選択 平成21. 3. 11
58	重要文化財・美術工芸品	藤山雷太像熊岡美彦筆	二里小学校 市 令和5. 11. 1

資料:教育委員会

◎ 伊万里市民図書館利用状況(1)

全館月別利用状況

年 月	月末現在 蔵書点数	登録者数	本 館 開館日数	貸 出 利用者数	貸出点数	レファレンス 件 数
令和4年 4月	421,486	46,271	25	5,733	26,127	739
5月	422,177	46,325	23	5,834	28,453	656
6月	422,563	46,372	25	6,599	32,680	669
7月	423,330	46,421	26	6,823	31,196	795
8月	423,892	46,501	26	6,288	27,257	759
9月	422,061	46,493	24	6,194	29,272	525
10月	422,399	46,538	20	5,663	28,060	565
11月	423,127	46,553	24	5,854	28,252	651
12月	423,795	46,570	23	5,375	27,078	527
令和5年 1月	424,227	46,595	23	6,043	28,369	635
2月	424,793	46,666	22	5,838	27,197	623
3月	425,466	46,737	26	5,610	24,008	522
合 計			287	71,854	337,949	7,666

各館別利用状況

年 月	本 館		ぶっくん		黒川コミュニティセンター		松浦コミュニティセンター	
	利用者数	貸出点数	利用者数	貸出点数	利用者数	貸出点数	利用者数	貸出点数
令和4年 4月	4,943	20,432	789	5,692	0	0	1	3
5月	4,688	20,207	1,140	8,235	4	5	2	6
6月	5,214	22,261	1,377	10,405	4	5	4	9
7月	5,543	23,528	1,276	7,659	2	3	2	6
8月	5,444	23,092	841	4,156	1	2	2	7
9月	4,986	20,762	1,201	8,489	5	15	2	6
10月	4,210	18,824	1,448	9,225	3	5	2	6
11月	4,765	19,613	1,083	8,624	3	6	3	9
12月	4,268	18,723	1,104	8,347	1	1	2	7
令和5年 1月	4,884	20,540	1,155	7,814	1	6	3	9
2月	4,804	19,515	1,030	7,672	2	4	2	6
3月	5,190	20,524	418	3,478	0	0	2	6
合 計	58,939	248,021	12,862	89,796	26	52	27	80

◎伊万里市民図書館利用状況(2)

集会活動

(令和4年度)

内 容	回 数	参加人数等
館主催・共催行事	54 回	1,009 人
市民主催講演会・研修会など	358 回	5,353 人
おはなし会	12 回	106 人
おはなし012	- 回	- 人
ブックスタート	- 回	189 人
子ども上映会	- 回	- 人
名画上映会	- 回	- 人
企画展示	38 回	309 日

体験活動

(令和4年度)

内 容	回 数	参加人数
小学校修学旅行・保育園来館	78 回	693 人
小学校授業	1 回	15 人
中学校職場体験・高校インターンシップ	5 回	12 人

(令和4年度)

I Tステーション利用人数	370 人
予約・リクエストサービス件数	13,508 件
レファレンスサービス(調査相談)件数	7,666 件

(令和4年度)

視 察	36 件	202 人
-----	------	-------

資料：市民図書館

◎ 市民センター・市民会館利用状況

年度	市民センター			市民会館			合 計			
	利用人数	利用件数	使用料収入額	利用人数	利用件数	使用料収入額	利用人数	利用件数	使用料収入額	利 前 用 年 者 比
	人	件	円	人	件	円	人	件	円	%
平成29	112,853	3,214	8,019,670	22,023	1,300	3,523,970	134,876	4,514	11,543,640	93.5
30	130,040	3,257	7,207,020	26,722	1,751	3,987,650	156,762	5,008	11,194,670	116.2
令和元	131,060	3,088	6,678,870	22,307	1,424	3,061,090	153,367	4,512	9,739,960	97.8
2	53,744	2,297	4,898,930	6,049	681	1,611,790	59,793	2,978	6,510,720	39.0
3	80,231	2,882	5,194,370	4,664	477	1,420,860	84,895	3,359	6,615,230	142.0
4	102,851	3,269	6,448,390	-	-	-	102,851	3,269	6,448,390	121.2

※市民会館は令和3年度末で廃止

資料：市民センター

◎ 観光客数及び観光消費額

単位：千人

年次	観光客数	日帰り・宿泊別		発生地別内訳			交通機関					観光消費額 (千円)	1人当たりの消費額 (円)
		日帰り客	宿泊客	県内客	九州各県客	その他	自動車	バス	自家用・タクシー	船舶	その他		
平成27	1,340.3	1,131.4	208.9	595.7	349.2	186.5	82.6	215.4	1,035	-	7.4	3,249,727	2,425
28	1,350.1	1,135.3	214.8	597.8	350.3	187.2	76.7	223.0	1,044.4	0.1	5.9	3,470,739	2,571
29	1,468.5	1,169.5	299.0	615.8	360.9	192.8	92.5	218.6	1,147.1	0.1	10.2	4,436,968	3,021
30	1,561.5	1,289.5	272.0	679.1	398.0	212.4	86.7	216.2	1,247.0	0	11.6	4,612,536	2,954
令和元	1,397.0	1,223.7	173.3	644.3	377.6	201.8	75.6	195.6	1,117.5	0	8.3	3,222,898	2,307
2	918.3	699.6	218.7	368.3	215.9	115.4	65.1	76.3	775.1	0	1.8	3,169,527	3,452
3	904.7	685.1	219.6	360.7	211.4	113.0	64.1	62.3	776.5	0	1.8	3,194,770	3,531

資料：シティプロモーション推進課「佐賀県観光客動態調査」

市内自然公園

区分	公園名	指定年月日	公園面積	名 所	施 設
玄海国定公園	竹の古場公園	43. 7. 22	57,309m ²	伊万里湾展望 つつじ10,000本	展望台、休憩所、 駐車場、遊歩道、 野外ステージ
	高尾山公園	43. 7. 22	6,422	伊万里湾展望 桜450本、つつじ700本	展望台、駐車場、 休憩所
	大平山公園	43. 7. 22	62,688	伊万里湾展望 つつじ300本	駐車場、展望所、 休憩施設
県立自然公園	県立黒髪山 自然公園	12. 7. 5	4,720,000	自然休養林	九州自然歩道
	腰 岳	61. 3. 31	630,000	伊万里湾展望、 伊万里富士千本桜 千畳敷	トラピスト修道院
	県立八幡岳 自然公園	45.10. 1	1,000,000	溪谷、指定植物	駐車場、展望所
そ の 他	大野岳 生活環境保全林	-	-	展望 タイワンツバメシジミ	駐車場、休憩所、 遊歩道

資料：シティプロモーション推進課（玄海国定公園、県立自然公園）
農山漁村整備課（その他）

都市公園

名 称	面 積	主 な 施 設
国見台公園	218,000 ^m	陸上競技場、野球場、弓道場、武道館、相撲場、体育館、プール 球技場、庭球場、トリムコース、駐車場、トイレ、すべり台
城山公園	8,390	ベンチ
祇園公園	7,231	
黒川公園	10,095	ブランコ、鉄棒、ベンチ、パーゴラ
蓮池児童公園	1,190	ブランコ、鉄棒、ベンチ、トイレ、パーゴラ
栄町児童公園	2,191	広場、ブランコ、鉄棒、パーゴラ、トイレ、砂場
長浜児童公園	1,885	広場、ブランコ、鉄棒、トイレ、タイコ橋
里・福和児童公園	1,323	広場、ブランコ、トイレ
立花児童公園	4,297	広場、ブランコ、鉄棒、砂場、ベンチ、トイレ
伊万里大川内山 鍋島藩窯公園	17,694	関所、陶工の橋、陶工の家、御細工場、休憩所、東屋、陶工の庭、 四季の庭
今町児童公園	669	ブランコ、鉄棒、ベンチ
駅南児童公園	1,309	広場、ブランコ、鉄棒、砂場、ベンチ、トイレ
中井樋児童公園	2,052	広場、ベンチ
円造寺公園	21,000	広場、複合遊具、スライド遊具、すべり台、駐車場、トイレ
一本松公園	2,286	パーゴラ、ベンチ
新田川河畔公園	3,523	複合遊具、東屋、トイレ
おまつり広場	3,557	広場、野外ステージ、すべり台、ブランコ、砂場、東屋、トイレ
浜新田児童公園	555	広場
鳴石搦公園	3,243	広場、東屋、ベンチ、トイレ
南ヶ丘公園	577	広場
上ノ山公園	2,228	広場
伊万里団地公園	988	パーゴラ、駐車場、ベンチ
あさひが丘公園	5,046	広場、複合遊具、ブランコ、スプリング遊具
つつじヶ丘北公園	815	広場、ブランコ、すべり台、東屋
つつじヶ丘中央公園	3,277	広場、東屋、ベンチ、パーゴラ
つつじヶ丘南公園	585	広場、すべり台、ブランコ、ベンチ
森永公園	1,947	広場、複合遊具、パーゴラ、ベンチ、トイレ
川久保公園	1,650	広場、複合遊具、バスケットゴール、東屋、トイレ
松島公園	1,100	広場、ブランコ、すべり台、ベンチ
立花台北公園	1,513	広場、ベンチ
立花台中央公園	4,913	広場、ベンチ
立花台南公園	1,161	広場、ベンチ
楠久津公園	23,612	広場、複合遊具、ベンチ 東屋、パーゴラ、展望台、駐車場、トイレ
都川内湖水公園	18,640	広場、ベンチ、東屋、駐車場、トイレ、パーゴラ
伊万里ファミリーパーク	114,000	パークセンター、芝生広場、芝ソリゲレンデ（芝スキー場）、大型複合遊具 インクルーシブ遊具ほか、展望台、ベンチ、東屋、駐車場、トイレ
立花台大道田公園	1,749	広場、ベンチ
長浜勝田公園	519	広場

保健衛生

◎ 環境衛生関係施設状況

(各年度末現在)

区 分	平成29	30	令和元	2	3	4	区 分	平成29	30	令和元	2	3	4
旅館業	49	47	55	59	60	60	水 上 水 道	1	1	1	1	1	1
興行場	2	2	2	2	2	1	道 簡易水道	6	6	6	6	6	6
公衆浴場	10	10	10	7	7	7	施 専用水道	-	-	-	-	-	-
理容業	64	54	54	53	52	52	設 その他の水道	5	4	4	4	4	4
美容業	138	132	132	134	140	140	小 計	12	11	11	11	11	11
クリーニング所 うち()は取次所	44 (35)	40 (32)	42 (32)	42 (30)	41 (30)	36 (26)	畜 舎 許 可 済 み	2	2	2	2	2	2
小 計	329	307	285	295	302	296	火 葬 場	1	1	1	1	1	1
し尿処理施設	1	1	1	1	1	1	墓 地	1,688	1,679	1,686	1,686	1,685	1,688
浄化槽	2,601	2,674	2,735	2,805	2,864	2,941	納 骨 堂	85	85	85	86	86	86
ごみ焼却施設	1	1	1	1	1	1	小 計	1,776	1,767	1,774	1,775	1,774	1,777
小 計	2,603	2,676	2,737	2,807	2,866	2,943							

資料：伊万里保健福祉事務所
市環境政策課
上下水道管理課
上下水道水道施設課

◎ 主要死因別死亡者数

単位：人

年 次	総数	脳血管疾患	悪性新生物	心疾患 (高血圧性を除く)	肺炎	高血圧性疾患	肝疾患	結核	不慮の事故	老衰	自殺	その他
平成29	665	77	203	105	55	4	6	-	23	39	6	147
30	719	74	214	90	46	2	4	4	17	42	7	219
令和元	714	69	193	107	47	4	9	3	23	40	10	209
2	722	67	189	103	42	5	7	1	22	60	6	220
3	761	48	171	118	50	5	7	1	24	76	13	248
4	758	51	172	119	51	4	7	-	18	82	11	243

資料：厚生労働省「人口動態調査」

◎ 医療従事者数

(各年12月31日現在) 単位：人、率

年次	医師	歯科医師	薬剤師	保健師	助産師	看護師	准看護師	人口10万対		
								医師	歯科医師	薬剤師
平成26	85	33	79	28	3	553	459	152.3	59.1	141.5
28	88	31	89	31	5	562	426	160.4	56.5	162.3
30	96	30	85	35	6	593	426	178.1	55.7	157.7
令和2	84	27	82	33	9	550	414	155.6	50.0	151.9

(注) 隔年調査

資料：伊万里保健福祉事務所

◎ 医療施設

(各年10月1日現在)

年次	病院	診療所	保健所	歯科診療所	助産所 (有床)	病床数						
						計	病院					一般診療所
							一般	結核	精神	感染	療養	
平成28	10	41	1	27	-	1,313	282	-	330	-	476	225
29	10	41	1	26	-	1,313	282	-	330	-	476	225
30	10	42	1	24	-	1,301	282	-	330	-	476	213
令和元	10	41	1	25	-	1,301	282	-	330	-	476	213
2	9	40	1	25	-	1,202	270	-	330	-	438	164
3	8	41	1	25	-	1,036	210	-	330	-	386	110
4	8	41	1	25	-	1,032	210	-	330	-	386	106

資料：伊万里保健福祉事務所

◎ ごみ処理の状況

伊万里市環境センター (リサイクル施設)	佐賀県西部広域環境組合一般廃棄物処理施設 (さが西部クリーンセンター)
住所：黒川町立目31番地4	住所：松浦町山形字上高尾5092番地4
・ペットボトル圧縮機処理能力 0.5 t/日	・開設年月 平成28年1月
・ビン選別機処理能力 3.21 t/日	・不燃物処理能力 22t/5h
	・焼却能力 205t/日

年度	収集運搬のごみ量 (t)				一般持ち込みのごみ量 (t)				総搬入量及び処理量 (t)				t当たりの処理 単 位 (円)
	可燃物	不燃物	粗大	小計	可燃物	不燃物	粗大	小計	可燃物	不燃物	粗大	小計	
平成29	9,025	690	2	9,717	4,022	342	893	5,257	13,047	1,032	895	14,974	33,029
30	8,922	682	9	9,613	3,777	395	1,087	5,259	12,699	1,077	1,096	14,872	26,874
令和元	9,062	715	1	9,778	3,798	398	1,139	5,335	12,860	1,113	1,140	15,113	27,315
2	8,914	410	2	9,326	3,556	414	1,286	5,256	12,470	824	1,288	14,582	36,155
3	8,790	694	2	9,486	3,614	389	1,216	5,219	12,404	1,083	1,218	14,705	38,223
4	8,502	690	1	9,193	3,635	377	1,176	5,188	12,137	1,067	1,177	14,381	44,984

(注) 平成28年1月から、環境センターではビン類、ペットボトル、発泡スチロール製トレイのみリサイクル処理を行っており、それ以外のごみは佐賀県西部広域環境組合一般廃棄物処理施設(さが西部クリーンセンター)で処理を行っている。それに伴い、最終処分場は維持管理のみを行っている。

資料：環境政策課

◎ し尿処理状況

(各年度末現在) 単位/人口：人、処理：kℓ

年度	計 画 処 理 区 域 内 人 口	計 画 収 集 人 口					処 理 内 訳					
		水洗化人口			自家処 理人口	計画収 集人口	総 量	施設処理等			自家 処理	水洗化 率 (%)
		計	公 共 下 水道	し 尿 浄 化 槽				計	し尿処 理施設	その他		
平成29	55,313	40,036	29,251	10,785	174	15,103	35,928	35,839	29,334	6,505	89	72.4
30	54,848	40,316	29,281	11,035	160	14,372	35,802	35,720	29,062	6,658	82	73.5
令和元	54,276	40,383	29,141	11,242	147	13,746	35,663	35,588	28,640	6,948	75	74.4
2	53,734	40,333	29,114	11,219	133	13,268	35,769	35,701	28,680	7,021	68	75.1
3	53,057	40,411	29,040	11,371	119	12,527	35,639	35,578	28,310	7,268	61	76.2
4	52,428	40,478	28,890	11,588	106	11,844	35,251	35,197	27,838	7,359	54	77.2

資料：環境政策課

◎ 道 路 現 況

(各年4月1日現在) 単位：km、%

年次	市 道					県 道				国 道 (※)		
	実延長	改良済	舗装路	改良率	舗装率	実延長	舗装路	改良率	舗装率	実延長	改良率	舗装率
平成28	945.6	504.3	867.4	53.3	91.7	108.8	108.8	85.1	100.0	73.8	100.0	100.0
29	947.2	507.1	869.5	53.5	91.8	108.8	108.8	85.4	100.0	73.8	100.0	100.0
30	950.5	511.5	873.1	53.8	91.9	108.8	108.8	85.5	100.0	73.8	100.0	100.0
令和元	950.9	512.4	873.5	53.9	91.9	109.8	109.8	85.6	100.0	79.4	100.0	100.0
2	951.2	513.7	873.8	54.0	91.9	109.9	109.9	85.6	100.0	79.4	100.0	100.0
3	951.5	516.4	874.7	54.3	91.9	109.2	109.2	85.6	100.0	79.2	100.0	100.0
4	951.9	517.3	875.1	54.3	91.9	109.2	109.2	85.6	100.0	79.2	100.0	100.0

(※) 国・県管理分

資料：伊万里土木事務所
市道路河川課

◎ 構 造 別 着 工 建 築 物

単位：㎡、万円

年度	総 数		木 造		鉄筋コンクリート造		鉄 骨 造		そ の 他	
	床面積の 合計	工 事 予定額	床面積の 合計	工 事 予定額	床面積の 合計	工 事 予定額	床面積の 合計	工 事 予定額	床面積の 合計	工 事 予定額
平成26	54,391	731,373	22,333	341,135	403	X	31,528	381,563	127	195
27	46,146	629,703	29,995	431,274	378	X	15,551	191,079	222	X
28	80,383	916,194	25,256	373,491	5,464	X	49,640	445,553	23	X
29	45,534	713,533	25,637	427,612	746	X	19,151	X	-	-
30	48,163	850,010	25,305	406,719	9,847	263,612	12,975	X	36	X
令和元	53,899	1,036,736	29,343	506,189	11,087	318,876	13,142	210,548	327	1,123

(注) 令和2年度より市区町村別の公表なし。

資料：建築着工統計調査

◎ 市 営 住 宅

(令和5年4月1日現在)

団地名	建築年次	種別	構造	戸数
片竹	昭和43～46年	公営	木造	15
〃	昭和48～56年	〃	準耐火構造平家建	35
勝田	昭和43年	〃	〃	18
久原	昭和39～41年	〃	〃	56
楠久第2	昭和46～48年	〃	準耐火構造2階建	54
〃	昭和52年	〃	中層耐火構造3階建	18
〃	昭和59年	〃	〃	18
大坪	昭和63年	〃	中層耐火構造4階建	32
立花	昭和44～48年	〃	準耐火構造2階建	110
〃	昭和49～54年	〃	中層耐火構造4階建	96
〃	昭和51～52年	〃	中層耐火構造3階建	54
立岩	昭和49～50年	改良	〃	48
〃	昭和57年	公営	〃	12
大久保	昭和53～56年	改良	〃	108
弁天	平成3年	公営	中層耐火構造4階建	16
〃	平成6年	〃	〃	16
計				706

資料：都市政策課

◎ 県 営 住 宅

(令和5年4月1日現在)

団地名	建築年次	構造	戸数
岩栗ヶ丘	昭和42～45年	簡易耐火平屋建	35
立花団地	昭和48～51年	中層耐火3・4階建	138
岩栗ヶ丘第2	昭和52～57年	中層耐火4階建	204
岩栗ヶ丘第3	昭和60～平成元年	中層耐火3・4階建	88
脇田	平成7年	中層耐火3階建	30
計			495

資料：県建築住宅課

◎ 住居の種類、住宅の所有の関係

単位：世帯、人

年次		世帯数	世帯人員	1世帯 当たり 人員
平成22	住宅に住む一般世帯	19,077	54,997	2.88
	主世帯	18,981	54,839	2.89
	持ち家	13,686	42,717	3.12
	公営・都市再生 機構・公社の借家	1,243	3,038	2.44
	民営借家	3,532	7,828	2.22
	給与住宅	520	1,256	2.42
	間借り	96	158	1.65
	住宅以外に住む一般世帯	456	473	1.04
平成27	住宅に住む一般世帯	19,092	52,718	2.76
	主世帯	18,955	52,423	2.77
	持ち家	13,846	41,216	2.98
	公営・都市再生 機構・公社の借家	999	2,335	2.34
	民営借家	3,630	7,706	2.12
	給与住宅	480	1,166	2.43
	間借り	137	295	2.15
	住宅以外に住む一般世帯	542	758	1.40
令和2	住宅に住む一般世帯	19,231	49,945	2.60
	主世帯	19,089	49,672	2.60
	持ち家	13,876	39,243	2.83
	公営・都市再生 機構・公社の借家	950	1,891	1.99
	民営の借家	3,789	7,571	2.00
	給与住宅	474	967	2.04
	間借り	142	273	1.92
	住宅以外に住む一般世帯	684	874	1.28

資料：国勢調査

ガス・水道

◎ 都市ガス

単位：戸、m³

年次	総数		家庭用		商業用		工業用		その他	
	契約者数	使用量	契約者数	使用量	契約者数	使用量	契約者数	使用量	契約者数	使用量
平成30	3,947	1,468,178	3,480	741,889	351	411,305	2	1,673	114	313,301
令和元	3,971	1,543,082	3,502	733,773	353	529,828	3	3,868	113	275,613
2	3,935	1,507,261	3,490	728,154	343	570,617	2	2,114	100	206,376
3	3,941	1,543,610	3,493	727,577	348	652,251	2	1,026	98	162,756
4	4,003	1,536,366	3,556	698,197	348	669,253	2	975	97	167,941
5	3,997	1,598,236	3,554	680,992	345	727,366	2	957	96	188,921

資料：伊万里ガス株式会社

◎ 水道普及状況

(各年度末)

年度	総数			上水道		簡易水道		1日平均 給水量
	給水人口	施設数	普及率	給水人口	施設数	給水人口	施設数	
	人		%	人		人		m ³
平成27	54,995	15	98.1	49,268	2	5,468	13	14,114
28	54,835	15	98.1	49,318	2	5,248	13	14,237
29	54,298	15	98.1	52,080	9	2,033	6	14,373
30	53,995	15	98.4	51,781	9	2,032	6	14,158
令和元	53,349	15	98.3	51,308	9	1,850	6	14,003
2	52,811	15	98.3	50,822	9	1,811	6	14,128
3	52,172	15	98.3	50,146	9	1,866	6	13,954
4	51,552	15	98.3	49,562	9	1,833	6	13,856

資料：上下水道部管理課

(注1) 「総数」のうち「給水人口」と「普及率」には、上水道及び簡易水道のほか、民営飲料水供給施設を含む。

(注2) 平成28年度末に上水道と市営簡易水道を統合。

(注3) 「簡易水道」は、民営簡易水道の合計。

治安・消防

◎ 警 察

(各年12月31日現在)

年次	警察署	幹部 派出所	交番	警察官 駐在所
平成29	カ所 1	カ所 1 (1)	カ所 2	カ所 17 (3)
30	1	1 (1)	2	17 (3)
令和元	1	1 (1)	2	17 (3)
2	1	1 (1)	2	17 (3)
3	1	1 (1)	2	17 (3)
4	1	1 (1)	2	17 (3)
5	1	1 (1)	2	16 (3)

(注)伊万里警察署管轄 資料：伊万里警察署
うち、()内は西松浦郡有田町

◎ 交 通 事 故(人身事故) 発 生 状 況

年次	交通事故(人身事故)			自動車	人 口	自動車千台 当たりの 事故件数	人口10万人当たり		致死率
	発生	死者	傷者				死者	傷者	
平成29	件 379	人 6	人 492	台 45,271	人 55,909	件 8.4	人 10.7	人 880.0	% 15.8
30	422	1	567	45,395	55,313	9.3	1.8	1,025.1	2.4
令和元	358	6	469	45,579	54,848	7.9	10.9	855.1	16.8
2	204	0	258	45,561	54,276	4.5	0.0	475.3	0.0
3	193	1	242	45,715	53,734	4.2	1.9	450.4	5.2
4	201	1	257	45,580	53,057	4.4	1.9	484.4	5.0
5	274	1	365	...	52,428	...	1.9	696.2	3.6

(注1) 致死率 = $\frac{\text{死者}}{\text{発生件数}} \times 1,000$

(注2) 交通事故は、有田町を除く

資料：伊万里警察署

九州運輸局 佐賀運輸支局

人口は住民基本台帳(各年4月1日現在)

◎ 刑法犯包括罪種別認知・検挙状況

年次	総数		凶悪犯 〔殺強放強 人盗火姦〕		粗暴犯 〔暴傷脅恐 行害迫喝〕		窃盗犯		知能犯 〔詐横偽 欺領造〕		風俗犯 〔とばく わいせつ〕		その他 〔器物損壊 住居侵入 占有離脱物横領 その他〕	
	認知件数	検挙件数	認知件数	検挙件数	認知件数	検挙件数	認知件数	検挙件数	認知件数	検挙件数	認知件数	検挙件数	認知件数	検挙件数
平成28	307	183	1	1	26	25	228	130	3	8	-	-	49	19
29	272	158	1	1	19	17	186	116	6	6	2	1	58	17
30	250	148	1	1	29	25	176	97	5	4	3	3	36	18
令和元	186	261	2	2	21	22	103	212	11	7	2	3	47	15
2	137	73	1	1	15	12	92	50	3	5	0	0	26	5
3	167	96	2	2	18	14	109	65	2	2	7	4	29	9
4	135	59	3	1	9	9	94	35	9	3	1	1	19	10
5	226	159	4	5	18	18	146	115	34	12	1	0	23	9

(注1) 発生地(その他を除く。)による。

(注2) 有田町を除く。

資料：伊万里警察署

◎ 火災発生状況

年次	出火件数							焼損棟数					焼損面積		死者 (人)	負 傷 者	り災世帯				り 災 人 員	損害額 (千円)							
	計	建 物	林 野	車 両	船 舶	爆 発	そ の 他	計	全 焼	半 焼	部 分 焼	ボ ヤ	爆 発	建物 (㎡)			林 野 (a)	計	全 損	半 損		小 損	合 計	建 物	林 野	車 両	船 舶	爆 発	そ の 他
平成28	15	10	1	-	1	-	3	12	3	-	3	6	-	857	8	-	6	8	2	-	6	32	128,917	30,955	229	-	97,729	-	4
29	32	15	6	1	-	-	10	22	7	2	7	6	-	1,304	108	-	5	14	6	1	7	33	107,366	55,059	38	14,286	-	-	37,983
30	29	14	4	1	-	1	9	18	5	1	3	9	-	652	15	-	9	10	1	-	9	17	19,096	17,879	-	1,141	-	5	71
令和元	25	9	6	2	-	-	8	9	2	-	4	3	-	1,094	29	1	2	6	2	-	4	9	143,688	138,868	1,535	3,285	-	-	-
2	30	13	4	3	-	-	10	20	7	2	5	6	-	1,974	2	1	5	16	5	-	11	36	146,473	146,263	5	205	-	-	-
3	19	5	3	3	-	-	8	5	-	-	1	4	-	5	7	-	2	5	-	-	5	16	5,058	2,072	103	2,883	-	-	-
4	29	8	1	3	-	-	17	8	1	2	2	3	-	355	2	-	2	5	-	1	4	13	71,329	69,035	54	2,233	-	-	7
5	26	12	3	4	1	-	6	21	7	-	4	10	-	2,275	3	-	3	11	3	-	8	23	310,418	304,562	7	5,621	206	-	22

資料：消防調整課

◎ 原因別火災発生状況

単位：件

年次	総数	たばこ	キッチン	かまど	風呂	炉	焼却炉	ストーブ	こたつ	ボイラー	煙突・煙道	排気管	電気機器	電気装置	電灯・電話等配線	内燃機	配線器具	火あそび	マッチ・ライター	たき火	溶接機・切断機	灯火（ローソク）	衝突の火花	取灰	火入れ	放火	放火の疑い	その他	不明・調査中	損害額（千円）
平成28	15	-	2	-	-	-	-	-	-	-	-	-	-	-	3	-	-	-	-	2	-	-	-	-	1	1	1	1	4	128,917
29	32	2	2	-	-	-	2	1	1	-	-	-	-	-	2	-	1	-	1	-	-	-	-	-	7	1	-	8	4	107,366
30	29	1	2	2	-	-	-	1	-	-	-	-	-	-	2	-	-	-	1	-	1	-	-	-	5	-	-	11	3	19,096
令和元	25	-	4	-	-	-	1	-	-	-	-	-	-	-	1	-	-	-	-	-	-	-	-	-	8	-	-	10	1	143,688
2	30	-	1	-	1	1	-	-	-	-	-	-	-	1	1	1	1	-	1	-	-	-	-	-	9	-	1	7	5	146,473
3	19	-	2	-	-	-	-	2	-	-	-	1	-	-	1	1	-	-	-	-	-	-	-	-	8	-	-	3	1	5,058
4	29	1	2	-	-	-	1	-	-	-	-	-	1	-	-	1	-	-	-	1	-	-	-	-	6	-	1	12	3	71,329
5	26	-	2	-	-	-	-	1	-	-	-	3	1	-	3	-	-	-	-	-	1	-	-	-	-	1	-	10	4	304,562

資料：消防調整課

◎ 救急車出場件数及び搬送人員の推移

年次	出場件数	搬送人員					管外搬送	
		急病	一般負傷	交通事故	労働災害	その他		
平成28	2,586	1,457	334	191	17	587	2,417	520
29	2,648	1,399	357	216	23	653	2,477	536
30	2,687	1,456	369	189	35	638	2,498	579
令和元	2,601	1,362	376	197	18	648	2,394	561
2	2,445	1,371	375	153	32	514	2,247	577
3	2,357	1,383	353	139	32	450	2,156	605
4	2,745	1,622	439	128	30	526	2,569	687
5	2,865	1,732	445	170	26	492	2,652	619

資料：消防調整課

◎ 鉄道乗降客数 (伊万里駅)

単位：人

年 度	区 分	乗車人員 (人)		降車人員	1日平均	
		総 数	うち定期		乗車人員	降車人員
平成27	合 計	279,391	145,210	270,877
	J R 九 州	71,894	50,006	68,478
	松 浦 鉄 道	207,497	95,204	202,399	567	555
28	合 計	260,611	148,858	245,586
	J R 九 州	71,884	52,206	68,689
	松 浦 鉄 道	188,727	96,652	176,897	516	483
29	松 浦 鉄 道	189,481	96,364	177,672	519	487
30	松 浦 鉄 道	172,125	78,020	185,997	472	510
令和元	松 浦 鉄 道	181,131	101,406	170,362	496	467
2	松 浦 鉄 道	145,345	58,917	134,809	398	369
3	松 浦 鉄 道	151,548	91,155	140,079	415	384

(注) JR九州については、平成29年度より公表無し。

資料：県統計分析課「佐賀県統計年鑑」

◎ 保有車両数

(各年度末現在) 単位：台

年度	合計	貨物					乗合	乗用				特種用途	小型二輪	軽二輪・原動機付自転車	農耕用作業車
		小計	普通	小型	軽四輪	被けん引車		小計	普通	小型	軽四輪				
平成26	44,891	10,451	1,187	1,562	7,531	171	199	32,694	6,916	9,771	16,007	770	777	3,080	3,209
27	45,273	10,261	1,198	1,535	7,345	183	207	33,239	7,117	9,520	16,602	779	787	3,010	3,154
28	45,230	10,141	1,214	1,500	7,244	183	210	33,298	7,412	9,336	16,550	786	795	2,905	3,129
29	45,271	9,885	1,232	1,526	6,927	200	219	33,550	7,598	9,206	16,746	797	820	2,719	3,036
30	45,395	9,767	1,255	1,506	6,788	218	218	33,741	7,837	9,033	16,871	811	858	2,653	2,993
令和元	45,579	9,786	1,263	1,497	6,794	232	215	33,886	8,143	8,839	16,904	850	842	2,574	2,993
2	45,561	9,687	1,274	1,497	6,672	244	207	33,931	8,403	8,628	16,900	867	869	2,642	2,898
3	45,715	9,764	1,286	1,515	6,712	251	197	33,934	8,587	8,426	16,921	878	942	2,699	2,816
4	45,580	9,750	1,287	1,506	6,709	248	187	33,795	8,682	8,223	16,890	874	974	2,743	2,791

資料：国土交通省 九州運輸局「市町村別車両数統計」

軽四輪、軽二輪・原動機付自転車及び農耕用作業車は税務課資料

伊万里港

◎ 航 路

(令和5年4月現在)

航 路 名	幅員 (m)	延長 (m)	水深 (m)	摘 要
松 島 航路	50	683	-3.0	二里泊地より松島泊地まで
二 里 〃	50	3,200	-1.5	牧島南方灯浮標より二里泊地まで
楠 久 〃	30	80	-2.0	
久 原 〃	220	1,730	-10.0	平成20年 150m→220m
七ッ島北 〃	250	690	-13.0	

資料：伊万里土木事務所

◎ 大 型 け い 船 岸

(令和5年4月現在)

地 区 名	ふ 頭 名	現 況						計 画					管 理 者	
		公 専 別	延 長 (m)	エ プ ロ ン 幅 (m)	所 定 水 深 (m)	所 定 船 数		公 専 別	延 長 (m)	エ プ ロ ン 幅 (m)	所 定 水 深 (m)	所 定 船 数		
						ト ン 数 D/W	バ ー ス 数					ト ン 数 D/W		バ ー ス 数
久 原 北 地 区	久原北ふ頭	公	185	20.0	-10.0	12,000	1							佐賀県
	〃	〃	260	20.0	-7.5	5,000	2							〃
	ドルフィン栈橋	専	59	—	-5.2	1,000	1							エア・ウォーター・マテリアル(株)
	久原北ふ頭	公						公	240	20	-12.0	30,000	1	佐賀県
久 原 南 地 区	久原南ふ頭	公	370	20.0	-10.0	12,000	2							佐賀県
	〃	〃	260	20.0	-7.5	5,000	2							〃
	〃	〃	270	15.0	-5.5	2,000	3							〃
	ドルフィン栈橋	専	85	22.0	-5.5	2,000	1							中国木材(株)
七 ッ 島 地 区	久原南ふ頭	公						公	170	20	-10.0	12,000	1	佐賀県
	七ッ島北ふ頭	公	160	20.0	-9.0	8,000	1							佐賀県
	七ッ島南ふ頭	〃	260	20.0	-7.5	5,000	2							〃
	ドルフィン栈橋	専	83	—	-5.5	2,000	1							伊万里鉄鋼センター(株)
	七ッ島北ふ頭	公	260	20.0	-13.0	40,000	1							佐賀県
七ッ島南ふ頭	公						公	180	15	-5.5	2,000	2	〃	

資料：伊万里土木事務所

◎ 他 の 港 湾 と の 距 離

○国外港湾との海上距離

港名	海上距離 (km)
釜山	239
上海	872
大連	1,018
廈門	1,530
香港	2,078

○国内港湾との海上距離

(令和5年4月現在)

港名	海上距離(km)	港名	海上距離(km)	港名	海上距離(km)
東京	1,204	博多	113	長崎	176
名古屋	977	北九州	174	大分	335
大阪	645	苅田	196	鹿児島	452
神戸	628	唐津	76	志布志	494
		佐世保	132	那覇	909

資料：伊万里土木事務所

◎ 輸出入額の推移

輸 出

単位：千円

年次	計	船 舶	自動車	一般機械	鉄鋼のくず	パルプ及び古紙	その他
令和元	82,680,465	68,421,938	2,332,112	1,327,238	1,339,080	221,524	9,038,573
2	54,030,337	42,266,309	2,719,249	630,246	843,785	231,898	7,338,850
3	52,296,135	35,161,407	5,737,240	1,031,538	1,314,031	256,724	8,795,195
4	72,462,925	56,359,167	4,712,558	770,969	684,416	349,057	9,586,758

輸 入

単位：千円

年次	計	家 具	飼 料	衣類及び同附属品	自動車の部分品	金属製品	電気機器	一般機械	その他	外国貿易船入港：隻数(うち外国籍)
令和元	57,611,000	9,516,364	6,125,252	5,201,519	334,450	5,449,318	4,488,694	4,613,702	21,881,701	418(413)
2	59,085,119	9,681,793	6,668,184	3,486,973	202,291	5,460,583	11,342,424	3,615,685	18,627,186	470(466)
3	61,302,699	11,908,745	4,362,543	1,859,108	177,540	5,353,233	11,718,210	3,896,399	22,026,921	499(496)
4	71,564,681	14,044,445	6,628,827	1,414,977	121,325	5,848,331	11,930,299	4,358,620	27,217,857	461(459)

資料：伊万里税関支署「伊万里港貿易概況」

◎ 工 業 用 地

(令和5年12月31日現在)

地 名	完成年次	造成計画面積	うち造成済面積	工業用地面積	分譲済面積	残地面積	備 考
		m ²	m ²	m ²	m ²	m ²	
七ッ島工業団地	昭和50年	1,882,000	1,482,000	1,281,000	1,243,030	37,970	
長浜A団地	41年	82,621	82,621	82,621	82,621	-	
長浜B団地	50年	18,680	18,680	18,680	18,680	-	
長浜C団地	58年	206,814	206,814	199,926	199,926	-	
伊万里窯業団地	40年	90,030	90,030	90,030	90,030	-	
里工業団地	40年	76,885	76,885	76,885	76,885	-	
久原工業団地	48年	320,520	320,520	299,000	299,000	-	
南波多工業団地	60年	21,253	21,253	19,223	19,223	-	
黒川工業団地	61年	30,542	30,542	30,542	30,542	-	
大川工業団地	平成3年	72,776	72,776	72,776	72,776	-	
伊万里団地	平成10年	1,133,000	1,133,000	947,000	947,000	-	
伊万里東部工業団地	令和3年	135,653	135,653	64,565	0	64,565	

資料：企業誘致・商工振興課

行政

◎ 歴代市長

代	氏名	就任年月
初代	橋口四郎	昭和29年4月
二代	山口正次	昭和37年4月
三代	竹内通教	昭和45年4月
四代	川本明	平成6年4月
五代	塚部芳和	平成14年4月
六代	深浦弘信	平成30年4月

◎ 歴代副市長

代	氏名	就任年月
初代	山口正次	昭和29年5月
二代	児島清彦	昭和33年8月
三代	大川内善次	昭和36年2月
四代	竹内通教	昭和37年6月
五代	西村正俊	昭和45年5月
六代	富村繁雄	昭和55年7月
七代	増本嘉臣	平成6年8月
八代	椎葉隆司	平成8年4月
九代	前田和人	平成14年5月
十代	江頭興宣	平成22年7月
十一代	泉秀樹	平成30年5月
十二代	桑本成司	令和4年5月

(注) 平成19年3月31日までの名称は助役

◎ 歴代収入役

代	氏名	就任年月
初代	大川内善次	昭和29年5月
二代	脇山平作	昭和36年2月
三代	田中藤太	昭和37年6月
四代	山口数雄	昭和45年5月
五代	前山俊夫	昭和53年5月
六代	益田喜一	昭和61年7月
七代	鹿保	平成2年7月
八代	中島善明	平成6年5月
九代	吉富常彦	平成14年6月 (18年6月20日退任)

(注) 平成19年3月31日収入役廃止

◎ 市議会会議日数・議案件数

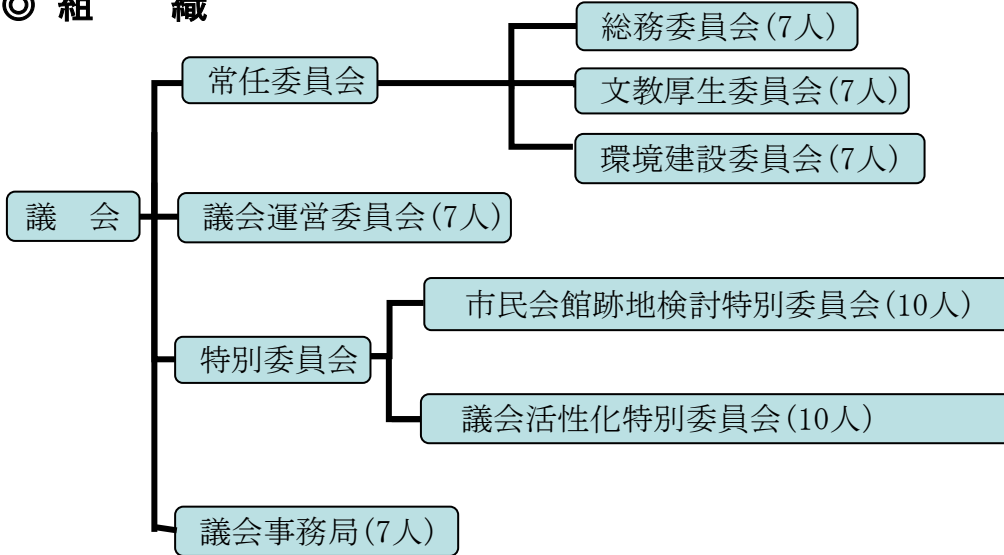
年次	議員定数	会議日数		市長提出議案件数	
		本会議	委員会		可決
平成29年	24	29	80	104	104
30年	24	31	63	108	108
令和元年	21	31	104	101	101 (内、修正可決2)
2年	21	28	102	109	109
3年	21	33	92	93	93
4年	21	32	100	89	89 (内、修正可決2)
5年	21	31	95	101	101

資料：議会事務局

◎ 議員の定数

条例定数	21 人
現在数	21 人

◎ 組織



◎ 歴代議長

代	氏名	就任年月
初代	武藤庄三郎	昭和29年4月
二代	満江光次	昭和34年4月
三代	田代正男	昭和42年5月
四代	梅崎久次	昭和46年5月
五代	河村兼雄	昭和50年5月
六代	芳野文彦	昭和61年7月
七代	江頭橘次	平成5年11月
八代	山口正	平成11年5月
九代	黒川通信	平成15年5月
十代	前田教一	平成19年5月
十一代	内山泰宏	平成23年5月
十二代	盛泰子	平成27年5月
十三代	前田久年	平成29年5月
十四代	馬場繁	令和元年5月
十五代	坂本繁憲	令和3年5月
十六代	中山光義	令和5年5月

◎ 歴代副議長

代	氏名	就任年月
初代	満江光次	昭和29年4月
二代	前田松一	昭和34年4月
三代	江頭順二	昭和38年5月
四代	西山実	昭和40年5月
五代	河村兼雄	昭和42年5月
六代	木須清司	昭和46年5月
七代	前島常春	昭和46年8月
八代	藤田喜代馬	昭和48年5月
九代	吉原羊一郎	昭和50年5月
十代	野口義一	昭和56年12月
十一代	黒川太郎	昭和58年5月
十二代	草野正三	昭和60年5月
十三代	松瀬勲	昭和62年5月
十四代	江頭橘次	平成元年5月
十五代	田中静男	平成3年5月
十六代	山口正	平成5年11月
十七代	渡邊忠篤	平成7年5月
十八代	樋渡伊助	平成9年7月
十九代	田中啓三	平成11年5月
二十代	黒川通信	平成13年5月
二十一代	岩橋紀行	平成15年5月
二十二代	島田布弘	平成17年5月
二十三代	占野秀男	平成19年5月
二十四代	内山泰宏	平成21年5月
二十五代	前田久年	平成23年5月
二十六代	松尾博幸	平成25年5月
二十七代	多久島繁	平成27年5月
二十八代	馬場繁	平成29年5月
二十九代	坂本繁憲	令和元年5月
三十代	盛泰子	令和3年5月
三十一代	加藤奈津実	令和5年5月

◎ 投票状況

(1) 市長選挙

執行年月日	当日の有権者数	投票数	投票率
	人	人	%
平成 2. 4. 22	44,121	36,393	82.48
平成 6. 4. 24	44,510	33,407	75.06
平成10. 4. 19	45,475	31,222	68.66
平成14. 4. 21	45,976	33,352	72.54
平成18. 4. 16	—	—	無投票
平成22. 4. 11	46,102	31,667	68.69
平成26. 4. 13	—	—	無投票
平成30. 4. 15	44,806	26,954	60.16
令和 4. 4. 17	43,384	25,508	58.80

(2) 市議会議員選挙

執行年月日	議員定数	立候補者数	当日の有権者数	投票数	投票率
	人	人	人	人	%
平成 3. 4. 21	30	34	44,154	38,600	87.42
平成 7. 4. 23	28	36	44,911	36,628	81.56
平成11. 4. 25	28	43	45,665	37,667	82.49
平成15. 4. 27	28	32	46,014	35,993	78.22
平成19. 4. 22	24	28	46,206	34,371	74.39
平成23. 4. 24	24	29	45,825	32,523	70.97
平成27. 4. 26	24	30	44,812	30,218	67.43
平成31. 4. 21	21	24	44,446	27,526	61.93
令和 5. 4. 23	21	25	42,876	25,634	59.79

(3) 県知事選挙

執行年月日	当日の有権者数	投票数	投票率
	人	人	%
平成 7. 4. 9	44,962	31,631	70.35
平成11. 4. 11	45,680	33,501	73.34
平成15. 4. 13	46,030	33,297	72.34
平成19. 4. 8	46,279	31,891	68.91
平成23. 4. 10	45,869	29,686	64.72
平成27. 1. 11	45,216	24,404	53.97
平成30. 12. 16	44,873	17,065	38.03
令和 4. 12. 18	43,412	15,447	35.58

(4) 県議会議員選挙

執行年月日	当日の有権者数	投票数	投票率
	人	人	%
平成 7. 4. 9	44,962	31,628	70.34
平成11. 4. 11	45,680	33,496	73.33
平成15. 4. 13	46,030	33,281	72.30
平成19. 4. 8	46,279	31,877	68.88
平成23. 4. 10	45,869	29,677	64.70
平成27. 4. 12	—	—	無投票
平成31. 4. 7	44,504	24,588	55.25
令和 5. 4. 9	—	—	無投票

(5) 衆議院議員選挙

執行年月日	当日の有権者数			投票数			投票率		
	総数	男	女	総数	男	女	総数	男	女
	人	人	人	人	人	人	%	%	%
平成15. 11. 9	46,636	21,809	24,827	30,536	14,113	16,423	65.48	64.71	66.15
平成17. 9. 11	46,809	21,939	24,870	33,329	15,467	17,862	71.20	70.50	71.82
平成21. 8. 30	46,768	21,969	24,799	33,705	15,901	17,804	72.07	72.38	71.79
平成24. 12. 16	46,040	21,648	24,392	27,244	12,896	14,348	59.17	59.57	58.82
平成26. 12. 14	45,567	21,422	24,145	26,025	12,325	13,700	57.11	57.53	56.74
平成29. 10. 22	45,544	21,497	24,047	27,542	13,028	14,514	60.47	60.60	60.36
令和 3. 10. 31	44,107	21,006	23,101	27,315	13,003	14,312	61.93	61.90	61.95

(6) 参議院議員選挙

執行年月日	当日の有権者数 (人)			投票数 (人)			投票率 (%)		
	総数	男	女	総数	男	女	総数	男	女
平成10. 7. 12	46,066	21,435	24,631	29,163	13,413	15,750	63.28	62.52	63.94
平成13. 7. 29	46,542	21,689	24,853	27,409	12,681	14,728	58.89	58.47	59.26
平成16. 7. 11	46,674	21,840	24,834	29,200	13,519	15,681	62.56	61.90	63.14
平成19. 7. 29	46,856	21,944	24,912	28,174	13,339	14,835	60.13	60.79	59.55
平成22. 7. 11	46,615	21,907	24,708	28,483	13,479	15,004	61.10	61.53	60.73
平成25. 7. 21	45,931	21,583	24,348	23,835	11,320	12,515	51.89	52.45	51.40
平成28. 7. 10	45,997	21,674	24,323	26,098	12,270	13,828	56.74	56.61	56.85
令和元. 7. 21	44,973	21,338	23,635	22,103	10,649	11,454	49.15	49.91	48.46
令和 4. 7. 10	44,015	21,012	23,003	22,944	11,004	11,940	52.13	52.37	51.91

(7) 市議会議員補欠選挙

執行年月日	当日の有権者数 (人)			投票数 (人)			投票率 (%)		
	総数	男	女	総数	男	女	総数	男	女
平成 5. 10. 17	44,649	20,721	23,928	31,458	14,177	17,281	70.46	68.42	72.22
令和 4. 4. 17	43,384	20,671	22,713	25,501	11,830	13,671	58.78	57.23	60.19

(8) 参議院議員補欠選挙

執行年月日	当日の有権者数 (人)			投票数 (人)			投票率 (%)		
	総数	男	女	総数	男	女	総数	男	女
昭和61. 8. 10	45,008	20,848	24,160	18,292	8,373	9,919	40.64	40.16	41.06
昭和63. 4. 10	44,637	20,605	24,032	21,524	9,910	11,614	48.22	48.10	48.33
平成7. 11. 19	45,524	21,161	24,363	27,264	12,546	14,718	59.89	59.29	60.41

資料：選挙管理委員会

◎ 選挙人名簿登録者数

(各年9月1日現在)

年次	総数	男	女
	人	人	人
平成29	45,573	21,519	24,054
30	45,286	21,433	23,853
令和元	44,931	21,308	23,623
2	44,520	21,114	23,406
3	44,211	21,051	23,160
4	43,864	20,973	22,891
5	43,302	20,745	22,557

資料：選挙管理委員会

◎ 選挙人名簿登録者数

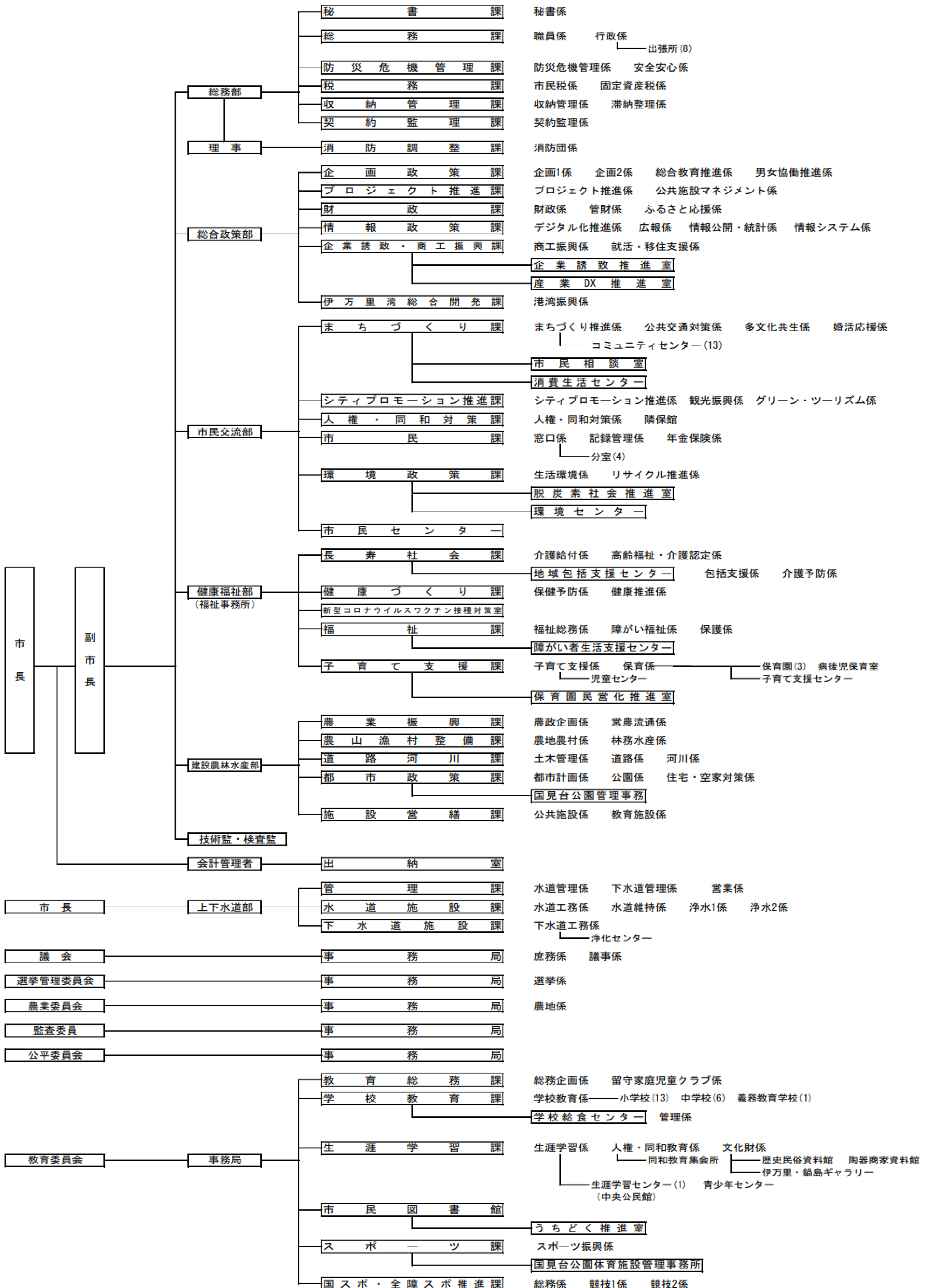
番号	行政区名	男	女	計	番号	行政区名	男	女	計			
1101	東新町	39	33	72	1148	立花台2丁目	187	219	406			
1103	仲町	26	30	56	1149	立花台3丁目	537	566	1,103			
1104	本町1・2丁目	14	24	38	1150	立花台4丁目	48	119	167			
1106	本町3・4丁目	19	25	44	1153	富士町	457	465	922			
1107	搦町	21	22	43	1154	渚	282	289	571			
1108	今町	29	31	60	1133	新天町1区	119	149	268			
1109	元町	40	41	81	1134	新天町2区	282	296	578			
1110	立町	24	28	52	1135	新天町3区	181	171	352			
1111	朝日町	19	15	34	1155	南ヶ丘	601	641	1,242			
1112	幸善町	19	20	39	1171	向陽園	24	48	72			
1113	下土井町	28	41	69	伊万里第4計			2,842	3,163	6,005		
1114	上土井町	31	26	57	1162	岩谷	51	60	111			
1115	浜町	47	40	87	1163	小石原	45	58	103			
1116	上黒尾町	12	31	43	1164	市村	172	183	355			
1117	相生町	20	23	43	1165	市山	26	31	57			
1118	船屋町	51	73	124	1166	大川内山	70	84	154			
1119	松島	286	320	606	1167	正力坊	59	60	119			
1120	下松島	104	112	216	1168	吉田	85	100	185			
1121	陣内	58	81	139	1169	福野	100	98	198			
1122	脇田	633	711	1,344	1170	平尾	203	225	428			
1123	平山	72	84	156	伊万里第5計			811	899	1,710		
1124	岩立	29	31	60	伊万里合計			10,437	11,538	21,975		
1125	木須東	252	285	537	1201	福田	31	39	70			
1137	弁天町	140	337	477	1202	浦瀧	20	23	43			
1156	中井樋	121	92	213	1203	干瀧	20	19	39			
1157	蓮池町	38	46	84	1204	大黒川	71	85	156			
1161	上ノ山	395	408	803	1205	奥野	36	39	75			
1701	東八谷搦	771	793	1,564	1206	塩屋	134	147	281			
伊万里第1計				3,338	3,803	7,141	1207	小黒川	89	82	171	
1126	木須西	199	231	430	1208	浦分	74	87	161			
1127	本瀬戸	92	96	188	1209	黒塩	27	27	54			
1128	中通	106	93	199	1210	椿原	42	54	96			
1129	早里	65	81	146	1219	名村団地	191	101	292			
1130	漁港	52	68	120	1220	敬愛園	1	2	3			
1131	釘島	15	13	28	黒川第1計			736	705	1,441		
伊万里第2計				529	582	1,111	1211	清水	15	15	30	
1136	栄町	353	449	802	1212	横野	19	13	32			
1138	柳井町	143	188	331	1213	立目	22	22	44			
1139	白野	328	332	660	1214	牟田	22	26	48			
1140	永山	49	55	104	黒川第2計			78	76	154		
1141	屋敷野	54	45	99	1215	花房	24	23	47			
1142	上古賀	111	114	225	1216	畑川内	74	84	158			
1143	下古賀	108	93	201	1217	長尾	35	37	72			
1144	祇園町	99	107	206	1218	真手野	56	75	131			
1145	六仙寺	175	169	344	黒川第3計			189	219	408		
1151	東円造寺	260	313	573	黒川合計			1,003	1,000	2,003		
1152	西円造寺	313	310	623	1309	畑津	35	40	75			
1158	長生園	1	9	10	1310	内野	68	78	146			
1159	みどりが丘	76	83	159	1311	煤屋	52	45	97			
1160	あさひが丘	388	375	763	1312	馬蛤瀧	31	34	65			
1172	つつじが丘	454	435	889	1313	辻	67	61	128			
1173	グランバランいまり	5	14	19	1314	浦	244	257	501			
伊万里第3計				2,917	3,091	6,008	波多津第1計			497	515	1,012
1147	立花台1丁目	124	200	324	1301	木場	69	78	147			
					1303	筒井	68	75	143			

(令和5年9月1日現在) 単位：人

番号	行政区名	男	女	計	番号	行政区名	男	女	計
1304	井野尾	38	42	80	1706	内の馬場	90	101	191
1305	田代	32	28	60	1707	金武	159	201	360
1306	板木	43	43	86	1708	作井手	62	84	146
1307	津留主屋	26	28	54	1709	中田	48	62	110
1308	中山	52	46	98	1710	吉野	43	46	89
波多津第2計		328	340	668	1711	川内	44	53	97
波多津合計		825	855	1,680	1712	古子	31	31	62
1401	古川	38	42	80	二里合計		1,880	2,023	3,903
1402	笠椎	95	92	187	1801	里	435	473	908
1403	大川原	74	94	168	1802	福和	45	42	87
1404	小麦原	36	45	81	1803	長浜	814	825	1,639
1405	府招下	50	63	113	1804	日尾	49	52	101
1406	府招上	109	106	215	1805	天神	61	59	120
1407	原屋敷	107	113	220	1806	脇野	140	156	296
1408	井手野	165	160	325	1807	浦川内	124	148	272
1409	高瀬	44	50	94	1808	東大久保	80	70	150
1410	開拓	0	1	1	東山代第1計		1,748	1,825	3,573
1411	大曲	38	42	80	1809	大久保	150	156	306
1412	水留	49	52	101	1810	福住	91	112	203
1413	古里	43	44	87	1811	国見	44	44	88
1414	谷口	28	29	57	東山代第2計		285	312	597
1415	重橋	47	55	102	1812	下分	4	4	8
南波多合計		923	988	1,911	1813	滝川内	61	59	120
1501	宿	114	137	251	1814	辻の堂	2	5	7
1502	片竹	34	29	63	1815	川内野	64	58	122
1503	戸石川	70	85	155	1816	日南郷	4	5	9
1504	井手口	81	74	155	東山代第3計		135	131	266
1505	長野	71	92	163	東山代合計		2,168	2,268	4,436
1506	川西	64	75	139	1901	楠久津	208	220	428
1507	相の谷	0	0	0	1902	楠久	304	347	651
1508	駒鳴	104	122	226	1904	福川内	47	46	93
1509	立川	152	157	309	1905	城	55	60	115
1510	山口	65	76	141	1906	峰	43	41	84
1512	東田代	40	37	77	1907	鳴石	93	119	212
1513	川原	64	69	133	山代第1計		750	833	1,583
大川合計		859	953	1,812	1908	久原1区	175	192	367
1601	東分	88	89	177	1909	久原2区	249	292	541
1602	上原	53	48	101	1910	久原3区	81	91	172
1603	下分	157	184	341	山代第2計		505	575	1,080
1604	下平	64	74	138	1911	浦之崎	102	133	235
1605	梅岩	28	33	61	1913	川南	81	99	180
1606	岳坂	47	58	105	1914	立岩	82	89	171
1607	村分	64	55	119	1915	向山	76	81	157
1608	藤川内	81	81	162	1916	西分	102	101	203
1609	久良木	26	28	54	1917	西大久保	27	23	50
1610	宿分	85	91	176	1918	野々頭	25	30	55
1611	上分	70	86	156	1919	東分	39	39	78
1612	中通	64	68	132	山代第3計		534	595	1,129
1613	金石原	34	34	68	山代合計		1,789	2,003	3,792
松浦合計		861	929	1,790	総計		20,745	22,557	43,302
1702	西八谷搦	217	217	434					
1703	川東	638	662	1,300					
1704	大里	470	491	961					
1705	福母	78	75	153					

資料：選挙管理委員会

伊万里市行政機構図



伊万里市勢のあらまし

—全国・佐賀県からみた伊万里市—

1. 県に占める割合の推移

単位：%

区 分	平成29年	平成30年	令和元年	令和2年	令和3年	令和4年
面積	10.5	10.5	10.5	10.5	10.5	10.5
人口	6.6	6.6	6.6	6.5	6.5	6.4
農家数	…	…	…	11.8	…	…
経営耕地面積	…	…	…	5.2	…	…
商業年間販売額	…	…	…	…	…	…
市民所得（分配所得）	6.1	6.2	6.4	6.3	…	…

資料：県統計分析課「佐賀県統計年鑑」

2. 月別平年気象表 単位：気温 °C, 降水量mm, 日照時間 h

区分	項目	1月	2月	3月	4月	5月	6月	7月	8月	9月	10月	11月	12月	年間
伊万里市	平均気温	5.4	6.4	9.5	14.2	18.6	22.2	26.4	27.2	23.3	17.9	12.4	7.3	15.9
	最高気温	9.8	11.2	14.6	19.7	24.1	26.7	30.5	31.8	28.0	23.3	17.7	12.2	20.8
	最低気温	1.2	1.7	4.5	8.9	13.6	18.6	23.3	23.7	19.6	13.3	7.6	2.9	11.6
	降水量	78.6	93.8	148.6	188.2	197.2	355.6	367.9	272.0	224.1	105.0	107.4	83.6	2,221.8
	日照時間	98.6	118.9	157.9	182.7	193.2	122.0	159.0	188.5	155.3	178.7	135.4	108.6	1,798.8
東京	平均気温	5.4	6.1	9.4	14.3	18.8	21.9	25.7	26.9	23.3	18.0	12.5	7.7	15.8
	降水量	59.7	56.5	116.0	133.7	139.7	167.8	156.2	154.7	224.9	234.8	96.3	57.9	1,598.2
	日照時間	192.6	170.4	175.3	178.8	179.6	124.2	151.4	174.2	126.7	129.4	149.8	174.4	1,926.7

(注) 統計期間 伊万里市＝1991年～2020年の平均値

東京＝1991年～2020年の平均値

資料：伊万里市＝佐賀地方気象台 伊万里地域気象観測所

東京＝気象庁

3. 最高気温・最低気温と日降水量

項目	伊万里市		東京	
最高気温(極値)	37.8°C	2018年 8月14日	39.5°C	2004年 7月20日
最低気温(極値)	-5.4°C	1981年 1月23日	-9.2°C	1876年 1月13日
日降水量(極値)	353.0mm	1980年 8月29日	371.9mm	1958年 9月26日

期間：伊万里市＝最高気温（極値） 1977年3月～2023年

＝最低気温（極値） 1977年3月～2023年

＝日降水量（極値） 1976年1月～2023年

東京＝1875年6月～2023年

資料：伊万里市＝佐賀地方気象台 伊万里地域気象観測所

東京＝気象庁

4. 面積と人口密度

区 分	総面積 (R4. 10. 1)	人口密度 (1Km ² 当たり) (R4. 10. 1)
伊万里市	255.25 km²	201.5
佐賀県	2,440.67	328.0
全 国	377,974.63	332.0

(注) 全国の総面積及び人口密度は R3. 10. 1現在 資料：県統計分析課「佐賀県統計年鑑」

5. 人口密度と人口集中地区

区 分	面 積		人 口		人口密度 (1k m ² 当り)	人 口 集 中 地 区		
	k m ²	県=100	人	県=100		面積 k m ²	人口 人	人口密度 人
伊万里市	255.25	10.5	52,629	6.5	206.2	3.14	12,792	4,073.9
佐賀県	2,440.69	100.0	811,442	100.0	332.5	66.61	282,878	4,246.8

資料：令和2年国勢調査

6. 人口・世帯数

(各年10月1日)

年次	人 口			世 帯 数			1世帯当たり人員		
	伊万里市	佐賀県	全国 (千人)	伊万里市	佐賀県	全国 (千世帯)	伊万里市	佐賀県	全国
平成28	54,851	828,388	126,933	19,896	304,646	...	2.8	2.7	...
29	54,573	823,620	126,706	20,167	307,514	...	2.7	2.7	...
30	53,955	819,110	126,443	20,267	310,323	...	2.7	2.6	...
令和元	53,483	814,211	126,167	20,373	313,132	...	2.6	2.6	...
2	52,629	811,442	126,146	19,984	312,680	55,830	2.6	2.6	2.3
3	52,020	805,721	125,502	20,038	314,731	...	2.6	2.6	...
4	51,440	800,511	124,947	20,094	317,304	...	2.6	2.5	...

(注1) 令和2年は国勢調査。

(注2) 国勢調査年以外は県統計分析課「佐賀県人口移動調査」による。

(注3) 人口(全国)は総務省統計局「人口推計」(補間補正後)による。

資料：県統計分析課
「佐賀県統計年鑑」

7. 人の動き

年次	出生率			死亡率			人口転入率		人口転出率	
	人口千人当たり			人口千人当たり			転入者数 (前年10月1日～ 当年9月30日) 人口百人当たり		転出者数 (前年10月1日～ 当年9月30日) 人口百人当たり	
	伊万里市	佐賀県	全国	伊万里市	佐賀県	全国	伊万里市	佐賀県	伊万里市	佐賀県
平成28年	8.9	8.3	7.8	11.0	11.8	10.5	2.9	3.4	3.3	3.6
29年	8.6	8.2	7.6	12.9	12.2	10.8	3.0	3.4	3.2	3.6
30年	8.1	8.0	7.4	13.5	12.4	11.0	2.8	3.6	3.5	3.7
令和元年	7.6	7.7	7.0	13.5	12.3	11.2	3.0	3.6	3.4	3.8
2年	7.1	7.5	6.8	13.8	12.4	11.1	2.8	3.4	3.3	3.6
3年	7.2	7.3	6.6	14.8	12.7	11.7	2.8	3.4	3.3	3.6
4年	3.1	3.6	3.5	3.6

資料：県統計分析課「佐賀県統計年鑑」

8. 年齢(3区分)別割合

区分	平成17年			平成22年			平成27年			令和2年		
	伊万里市	佐賀県	全国	伊万里市	佐賀県	全国	伊万里市	佐賀県	全国	伊万里市	佐賀県	全国
0～14歳 (年少人口)	15.4	15.2	13.7	14.9	14.6	13.3	14.8	14.0	12.6	13.9	13.3	11.9
15～64歳 (生産年齢人口)	60.5	62.1	65.8	59.5	60.8	63.4	56.6	58.3	60.7	53.4	54.7	57.8
65歳以上 (老年人口)	24.1	22.6	20.1	25.7	24.6	23.2	28.6	27.7	26.6	32.1	30.3	28.0

(注)算出基礎 = $\frac{3 \text{ 区分の各人口}}{\text{総人口}}$

資料：国勢調査

9. 老年人口の割合の推移

区分	昭和40	45	50	55	60	平成2	7	12	17	22	27	令和2
伊万里市	8.1	10.0	11.4	12.7	14.0	16.5	19.4	22.1	24.1	25.7	28.6	32.1
佐賀県	7.8	9.3	10.7	11.8	13.0	15.1	17.8	20.5	22.6	24.6	27.7	30.3
全国	6.3	7.0	7.9	9.1	10.3	11.9	14.5	17.3	20.1	23.2	26.6	28.0

(注)算出基礎 = $\frac{65 \text{ 歳以上人口}}{\text{総人口}}$

資料：国勢調査

10. 年齢区分人口指数

区 分	算 出 基 準	伊万里市		佐賀県		全 国	
		平成27	令和2	平成27	令和2	平成27	令和2
年少人口指数	$\frac{0\sim14\text{歳人口}}{15\sim64\text{歳人口}} \times 100$	26.1	25.9	24.0	24.4	20.8	20.5
老年人口指数	$\frac{65\text{歳以上人口}}{15\sim64\text{歳人口}} \times 100$	50.5	60.2	47.5	55.5	43.9	48.5
従属人口指数	$\frac{(0\sim14\text{歳}) + (65\text{歳以上人口})}{15\sim64\text{歳人口}} \times 100$	76.6	86.1	71.5	79.9	64.7	69.0
老年化指数	$\frac{65\text{歳以上人口}}{0\sim14\text{歳人口}} \times 100$	193.6	232.0	197.5	227.3	210.6	236.3

(注) 不詳を含めて算出

資料：国勢調査

11. 就業人口構成比

単位：%

産業分類	伊万里市		佐賀県		全 国	
	平成27	令和2	平成27	令和2	平成27	令和2
総 数	100.0	100.0	100.0	100.0	100.0	100.0
第 1 次 産 業	9.2	7.9	8.4	7.4	3.8	3.4
農 業 , 林 業	9.1	7.7	7.6	6.6	3.5	3.2
漁 業	0.2	0.2	0.8	0.8	0.3	0.2
第 2 次 産 業	31.8	31.8	23.5	23.5	23.6	23.0
鉱業,採石業,砂利採取業	0.0	0.0	0.0	0.0	0.0	0.0
建 設 業	9.0	8.7	8.3	8.2	7.4	7.3
製 造 業	22.8	23.0	15.2	15.2	16.2	15.7
第 3 次 産 業	58.4	59.8	65.0	66.9	67.2	70.6
電気,ガス,熱供給,水道業	0.5	0.4	0.6	0.7	0.5	0.5
情 報 通 信 業	0.5	0.6	1.0	1.1	2.9	3.4
運 輸 業 , 郵 便 業	3.9	4.5	4.5	4.7	5.2	5.4
卸 売 , 小 売 業	12.8	12.5	14.5	14.3	15.3	15.3
金 融 , 保 険 業	1.5	1.4	2.0	1.9	2.4	2.4
不動産業,物品賃貸業	0.7	0.7	1.0	1.1	2.0	2.2
学術研究,専門・技術サービス業	1.8	1.8	2.1	2.1	3.3	3.6
宿泊業,飲食サービス業	4.8	4.6	5.1	5.0	5.5	5.4
生活関連サービス業,娯楽業	3.6	3.4	3.6	3.4	3.5	3.4
教育,学習支援業	4.3	4.2	4.8	5.1	4.5	4.9
医 療 , 福 祉	15.4	16.7	15.0	16.2	11.9	13.2
複 合 サ ー ビ ス 事 業	1.5	1.4	1.3	1.2	0.8	0.8
サービス業(他に分類されないもの)	4.0	4.7	5.3	5.6	6.0	6.6
公務(他に分類されるものを除く)	2.9	3.0	4.2	4.5	3.4	3.5
分 類 不 能 の 産 業	0.5	0.5	3.1	2.2	5.4	3.0

資料：国勢調査

12. 昼間人口

地 区	夜間人口	昼間人口	100人当たり 昼間人口	昼 間 就業者	昼 間 通学者
伊万里市	52,629	55,501	105.5	29,976	2,060
佐賀県	811,442	814,329	100.4	405,639	36,856

資料：令和2年国勢調査

13. 事業所

区 分	事業所数		増加率	従業員数		増加率	1事業所当たり従業者	
	平成28年	令和3年	R3年/H28年	平成28年	令和3年	R3年/H28年	平成28年	令和3年
伊万里市	2,629	2,201	△ 18.3	26,191	17,951	△ 31.4	10	8.2
佐賀県	37,479	31,412	△ 16.1	354,733	286,998	△ 19.1	9.5	9.1
全 国	5,340,783	5,070,212	△ 5.1	56,872,826	56,805,611	△ 0.1	10.6	11.2
市/県(%)	7.0	7.0	—	7.4	6.2	—	—	—

(注1) 男女別の不詳を含む。

資料：平成28年経済センサス-活動調査

(注2) 公務を除く。

令和3年経済センサス-活動調査

14. 経済成長率

単位：%

年 次	伊万里市		佐賀県		全 国	
	総生産	所得(分配)	名 目	実 質	名 目	実 質
平成30年	13.4	4.3	4.9	5.2	0.2	0.2
令和元年	4.5	2.5	△ 0.7	△ 1.0	0.0	△ 0.8
2年	△ 7.9	△ 9.4	△ 3.5	△ 4.5	△ 3.5	△ 4.1

(注) 伊万里市はそれぞれの増加率。

資料：県統計分析課

「令和2年度県民経済計算」

「令和2年度市町民経済計算」

15. 一人当たり市民所得

年 度	伊万里市		佐賀県		格差
	所得(千円)	29年=100	所得(千円)	29年=100	(県平均=100)
平成29年	2,494	100.0	2,690	100.0	92.7
30年	2,632	105.5	2,785	103.5	94.5
令和元年	2,721	109.1	2,769	102.9	98.3
2年	2,495	100.0	2,575	95.7	96.9

資料：県統計分析課「令和2年度市町民経済計算」

16. 農業経営体数

区 分		平成22年		平成27年		令和2年	
		伊万里市	佐賀県	伊万里市	佐賀県	伊万里市	佐賀県
農業経営体数 (平成22, 27年は販売農家戸数)		2,301	18,480	1,997	15,819	1,698	14,330
内 訳 %	専 業	21.4	25.5	24.1	31.2	—	—
	第1種兼業	16.5	23.1	15.2	18.2	—	—
	第2種兼業	62.1	51.4	60.7	50.6	—	—
一戸当たり経営規模(a)		117.6	137.0	121.3	151.1	127.9	291.9

(注1) 2020年農林業センサスの調査区分等の変更に伴い、掲載様式を変更。

資料：農林業センサス

(注2) 平成27年までの調査は、販売農家単位であり、専業・兼業の区分があったが、令和2年から、農業経営体単位に変更され、専業・兼業の区分は無くなった。

17. 経営規模別農業経営体の構成比

区 分		平成22年		平成27年		令和2年	
		伊万里市	佐賀県	伊万里市	佐賀県	伊万里市	佐賀県
0.5h a 未満 (%)		17.7	19.3	19.3	22.2	21.9	23.4
0.5～2h a 未満 (%)		69.4	62.8	67.2	58.5	64.4	52.7
2h a 以上 (%)		12.9	17.9	13.5	19.3	13.7	23.9

(注1) 2020年農林業センサスの調査区分等の変更に伴い、掲載様式を変更。

資料：農林業センサス

(注2) 平成27年までの調査は、販売農家単位だったが、令和2年から、農業経営体単位に変更。

18. 米の生産

区 分	平成29	30	令和元	2	3	4	令和4年 佐賀県	県内 シェア (%)
作付面積(h a)	1,510	1,470	1,450	1,400	1,370	1,340	22,800	5.9
収穫量(t)	7,780	7,390	5,210	6,550	6,550	6,400	117,200	5.5
10a 当たり収量(kg)	516	502	359	468	478	478	514	—

資料：農林水産省統計部「作物統計調査」

19. 水産業生産量

単位：t

区 分	地 区	平成25	26	27	28	29	30
総生産量	伊万里市	355	275	304	266	223	255
海面漁業	伊万里市	247	172	210	190	137	166
海面養殖	伊万里市	108	103	94	76	86	89

資料：農林水産省統計部

「海面漁業生産統計調査」

(注) 平成30年度より市区町村別の公表無し。

20. 市内製造業の推移

区 分	平成28年	29年	30年	令和元年	2年	2年 佐賀県
事業所数	161	134	128	127	127	1,303
県内シェア (%)	10.5	9.9	9.7	9.7	9.7	—
従業者数 (人)	7,557	7,499	7,538	7,583	7,706	61,907
県内シェア (%)	13.1	12.4	12.3	12.3	12.4	—
製造品出荷額等 (万円)	31,225,126	26,866,032	30,419,558	36,035,743	37,422,250	206,983,494
県内シェア (%)	17.2	15.0	16.3	17.5	18.1	—

(注) 4人以上の事業所が調査対象。

資料：工業統計調査

製造品出荷額等については、前年データ。

21. 商業事業所数、従業者数、商品販売額

		平成26年		平成28年		令和3年	
		伊万里市	佐賀県	伊万里市	佐賀県	伊万里市	佐賀県
実 数	事業所数 (店)	566	8,402	550	8,635	556	8,213
	従業者数 (人)	3,391	54,331	3,582	58,007	3,514	58,295
	年間販売額 (万円)	8,495,765	146,536,307	9,648,800	166,392,900	9,537,700	176,389,300
生 産 性	一事業所 当たり 従業者数 (人)	6.0	6.5	6.5	6.7	6.3	7.1
	一事業所 当たり 年間販売額 (万円)	15,010	17,441	17,543	19,270	17,154	21,477
	従業者 一人当たり 販売額 (万円)	2,505	2,697	2,694	2,868	2,714	3,026

資料：商業統計調査

経済センサス-活動調査

(注)平成26年は商業統計調査。平成28年、令和3年は経済センサス-活動調査。

22. 進学率

単位：％

年次	高等学校等進学率			大学等進学率		
	伊万里市	佐賀県	全 国	伊万里市 (市内4高校)	佐賀県	全 国
平成28	97.2	97.9	98.7	32.4	43.0	54.7
29	97.9	98.1	98.8	36.2	44.0	54.7
30	98.7	98.1	98.8	35.7	44.7	54.7
令和元	97.5	98.4	98.8	30.5	44.2	54.7
2	98.1	98.3	98.8	31.8	43.6	55.8
3	98.4	98.6	98.9	37.1	45.7	57.4
4	98.3	98.6	98.8	36.3	46.7	59.5
5	98.9	98.1	98.7	37.1	47.9	60.8

資料：学校基本調査

23. 観光客

単位：％

区 分		平成28	29	30	令和元	2	3
伊万里市	観光客（千人）	1,350.1	1,468.5	1,561.5	1397.0	918.3	904.7
	うち宿泊（千人）	214.8	299.0	272.0	173.3	218.7	219.6
佐賀県	観光客（千人）	37,054.1	37,309.7	38,129.4	33,926.0	21152	20,855.0
	うち宿泊（千人）	3,040.6	2,973.2	2,753.0	2,801.7	1823	1,570
県内シェア（％）（観光客）		3.6	3.9	4.1	4.1	4.3	4.3

資料：シティプロモーション推進課
「佐賀県観光客動態調査」

24. 病床数、医師数

区 分	伊 万 里 市		佐 賀 県		全 国	
	令和3	令和4	令和3	令和4	令和3	令和4
病 床（床）	1,090	1,069	16,343	16,155	1,583,725	1,573,393
医 師（人）	-	83	-	2,430	-	343,275
歯 科 医 師（人）	-	32	-	619	-	105,267
薬 剤 師（人）	-	81	-	2,013	-	323,690

(注1) 病床数は各年10月1日現在

(注2) 医師・歯科医師・薬剤師数は
各年12月31日現在。資料：厚生労働省「医療施設調査」
「医師・歯科医師・薬剤師統計」
(隔年調査※令和3年は未実施年)

25. 住居の種類、住宅の所有関係

区 分	伊万里市				佐 賀 県				全 国			
	平成27年		令和2年		平成27年		令和2年		平成27年		令和2年	
	世帯数	割合	世帯数	割合	世帯数	割合	世帯数	割合	世帯数	割合	世帯数	割合
住宅に住む 一般世帯	19,092	100.0	19,231	100.0	295,577	100.0	305,818	100.0	52,461	100.0	54,954	100.0
持ち家	13,846	72.5	13,876	72.2	205,396	69.5	209,241	68.4	32,694	62.3	33,729	61.4
公営・公団・ 公社の借家	999	5.2	950	4.9	7,990	2.7	14,142	4.6	2,891	5.5	2,649	4.8
民営の借家	3,630	19.0	3,789	19.7	73,280	24.8	72,053	23.6	15,108	28.8	16,331	29.7
給与住宅	480	2.5	474	2.5	6,511	2.2	7,512	2.5	1,291	2.5	1,552	2.8
間借り	137	0.7	142	0.7	2,400	0.8	2,870	0.9	476	0.9	692	1.3

(注) 四捨五入の関係で総数と内訳が合わない場合がある。

資料：国勢調査

26. 生活保護

年 度	保護率 ‰ (人口千人当たり)	
	伊万里市	佐賀県
平成29	13.9	9.6
30	13.9	9.6
令和元	13.8	9.6
2	13.1	9.6
3	12.3	9.4
4	12.1	9.2

(注) ‰…千分率

資料：福祉課
福祉行政報告例

27. 貿易（伊万里港）

単位：百万円

年 次	計	輸入額	輸出額
平成29	124,879	53,221	71,658
30	110,877	55,197	55,680
令和元	140,291	57,611	82,680
2	113,115	59,085	54,030
3	113,601	61,305	52,296
4	144,028	71,565	72,463

資料：伊万里税関支署「伊万里港貿易概況」

28. 道路の現況

(令和3年4月1日現在)

区 分		実延長	改良延長	改良率	舗装延長	舗装率
		k m	k m	%	k m	%
合 計	伊万里市	188.4	172.6	91.6	188.4	100.0
	佐賀県	1,886.3	1,792.0	95.0	1,886.3	100.0
国 道	伊万里市	79.2	79.2	100.0	79.2	100.0
	佐賀県	615.5	614.7	99.9	615.5	100.0
県 道 (主要地方道 一般県道)	伊万里市	109.2	93.5	85.6	109.2	100.0
	佐賀県	1,270.8	1,177.3	92.6	1,270.8	100.0
市町道	伊万里市	943.9	508.6	53.9	867.1	91.9
	佐賀県	9,083.3	6,463.3	71.2	8,762.9	96.5

資料：県統計分析課「佐賀県統計年鑑」

29. 生活

区 分	給水人口	水道普及率	自動車 保有台数	自動車1台 当たり人口	交通事故 発生件数	出火件数	刑法犯 検挙件数	国民健康保険 被保険者数	拠出制 国民年金 被保険者数
	令和4. 3. 31	令和4. 3. 31	令和4. 3. 31	令和4. 3. 31	令和3年	令和3年	令和3年	令和3年度平均	令和4. 3. 31
	人	%	台	人	件	件	件	人	人
伊万里市	52,172	98.3	46,727	1.11	193	19	96	11,240	6,702
佐賀県	774,564	95.8	686,605	1.17	3,483	259	1,858	178,695	122,259

(注1) 交通事故発生件数の()書きは高速道路上の事故で外数。

資料：県統計分析課「佐賀県統計年鑑」

(注2) 刑法犯検挙件数は発生地(その他を除く)による。

30. 財政・決算規模の推移（普通会計）

区 分	平成27	28	29	30	令和元	2	3	
歳出決算額（百万円）	伊 万 里 市	25,739	26,389	27,142	27,188	28,228	35,320	33,934
人口一人当たりの財政規模 〔 $\frac{\text{歳出決算額}}{\text{人口}}$ 〕	伊万里市（円）	456,866	470,940	487,808	493,575	517,193	654,711	636,237
	全 国（千円） （類似団体）	522	423	410	417	433	559	492

資料：財政課

「市町財政概要」

「財政状況類似団体比較カード」

31. 地方財政基本指標（令和3年度 普通会計）

区 分	伊万里市	佐賀市	唐津市	鳥栖市	多久市	武雄市	鹿島市	小城市	嬉野市	神崎市	類似団体
類似団体類型	Ⅱ-2	施行時 特例市	Ⅲ-1	Ⅱ-3	Ⅰ-1	Ⅰ-2	Ⅰ-1	Ⅰ-3	Ⅰ-3	Ⅰ-1	Ⅱ-2
経常収支比率（％）	84.0	89.2	85.2	81.0	91.2	86.1	87.3	88.3	83.4	89.6	87.3
実質公債費比率（％）	9.6	1.7	11.7	0.4	11.7	9.5	8.6	7.4	9.8	8.8	6.6
財政力指数	0.57	0.64	0.42	0.94	0.37	0.49	0.48	0.41	0.37	0.44	0.72
歳 入 （百万円）	34,703	118,726	88,171	35,171	15,583	33,568	17,976	25,282	21,254	19,554	37,764
一人当たり歳入額（円）	650,657	515,493	744,690	475,042	839,202	697,145	636,126	566,370	839,299	633,006	520,707
〃 市 税（円）	133,734	134,916	107,602	177,362	101,979	119,716	109,847	98,634	102,597	111,648	152,687
〃 地方交付税（円）	123,955	83,254	167,977	21,981	255,502	156,557	144,994	164,456	204,815	173,287	84,743
〃 地方債（円）	43,704	37,208	100,141	44,984	59,820	79,330	66,042	52,682	24,872	26,882	38,456
地方税 構成比（％）	20.6	26.2	14.4	37.3	12.2	17.2	17.3	17.4	12.2	17.6	29.3
交付税 構成比（％）	19.1	16.2	22.6	4.6	30.4	22.5	22.8	29.0	24.4	27.4	16.3
地方債 構成比（％）	6.7	7.2	13.4	9.5	7.1	11.4	10.4	9.3	3.0	4.2	7.4
自主財源 構成比（％）	40.7	36.8	34.2	48.0	28.4	31.9	31.3	27.7	44.5	39.1	42.9
歳 出 （百万円）	33,934	114,767	86,011	33,634	14,853	30,959	17,543	24,539	20,034	18,455	35,665
一人当たり歳出額（円）	636,237	498,304	726,445	454,288	799,867	642,947	620,833	549,722	791,130	597,437	491,764
〃 民生費（円）	228,230	202,211	223,558	180,302	230,097	224,873	226,925	194,424	234,472	192,451	175,952
〃 農林水産業費（円）	19,783	20,164	27,054	6,088	32,510	23,892	41,816	22,131	51,862	33,050	14,156
〃 商工費（円）	22,792	14,929	19,737	12,666	18,493	21,901	22,165	8,713	23,768	6,428	16,654
〃 教育費（円）	63,967	52,806	73,025	44,048	82,715	88,242	53,965	80,089	46,637	36,114	51,413
〃 公債費（円）	34,300	41,603	67,795	23,805	74,281	61,507	33,336	47,804	56,294	62,178	43,483
人件費 構成比（％）	11.7	13.4	11.5	12.7	12.2	11.0	13.1	13.8	11.1	13.8	14.7
投資的経費 構成比（％）	11.3	11.8	19.1	16.4	19.3	19.9	17.7	15.3	9.6	8.0	11.5
標準財政規模（百万円）	15,355	56,230	35,431	16,419	6,378	14,011	7,604	12,570	8,241	9,588	19,182

資料：財政課

「市町財政概要」

「財政状況類似団体比較カード」

32. 類似団体参考

◎類型の設定

類型は、市町村の態様を決定する要素のうちで最もその度合が強く、しかも容易、かつ、客観的に把握できる「人口」と「産業構造」により設定しており、政令指定都市、特別区、中核市及び施行時特例市についてはそれぞれ1類型、都市については16類型、町村については15類型を、令和2年国勢調査の結果を基に設定した。

類型の構成と該当団体数（都市）

(令和4年3月31日現在)

産業構造 人口 類型		Ⅱ次、Ⅲ次90%以上		Ⅱ次、Ⅲ次90%未満		計
		Ⅲ次65%以上	Ⅲ次65%未満	Ⅲ次55%以上	Ⅲ次55%未満	
		3	2	1	0	
50,000人未満	I	51	81	130	24	286
50,000～100,000	II	105	78	44	7	234
100,000～150,000	III	62	28	10	-	100
150,000人以上	IV	36	16	3	-	55
計		254	203	187	31	675

(注) 伊万里市はⅡ-2である。

類似団体（Ⅱ-2）団体一覧（都市）

(令和4年3月31日現在)

岩手県北上市	岐阜県岐阜市	津川市	兵庫県たつの市
秋田県大館市	岐阜県津島市	川口市	兵庫県津山市
山形県米沢市	岐阜県美濃市	加茂市	兵庫県津野市
福島県天童市	岐阜県土岐市	岐市	兵庫県総社市
茨城県南相馬市	静岡県可島市	児田市	兵庫県三原市
茨城県結城市	静岡県袋井市	井市	兵庫県下松市
茨城県常総市	静岡県裾野市	野市	徳島県阿南市
茨城県鹿嶋市	静岡県碧南市	西南市	愛媛県四国中央市
茨城県神栖市	愛知県蒲郡市	郡市	福岡県行橋市
栃木県鹿沼市	群馬県犬伏市	山伏市	伊万里市
群馬県藤岡市	群馬県常滑市	滑市	中津市
埼玉県安中市	埼玉県江南市	南市	佐伯市
埼玉県秩父市	埼玉県大知市	多市	宇佐市
埼玉県本庄市	埼玉県知立市	立市	日向市
埼玉県羽生市	埼玉県豊明市	明市	
千葉県君津市	千葉県愛西市	西市	
千葉県三條市	千葉県みよし市	よし市	
千葉県柏崎	千葉県あま市	ま市	
千葉県新発田	三重県名張市	張市	
千葉県上野市	三重県近江市	江市	
千葉県加賀市	三重県守山	山市	
千葉県加積市	三重県栗東市	東市	
千葉県越前市	三重県甲賀市	賀市	
千葉県前井市	三重県野洲市	洲市	
千葉県茅野市	京都府福知山	知山市	
千葉県塩尻市	京都府三木市	木市	
千葉県千代田	京都府高砂市	砂市	
岐阜県関	岐阜県丹波	波市	

(79団体)

33 地域指定一覧表 —市町—

○ 指定
△ 一部指定

令和5年4月1日現在

市 町	農 村 地 域	農 業 振 興 地 域	振 興 山 村 地 域	特 定 農 山 村 地 域	過 疎 地 域	低 開 発 地 域 工 業 開 発 地 区	都 市 計 画 区 画 域	離 島 振 興 地 域	半 島 振 興 策 実 施 地 域	地 方 抛 点 都 市 地 域	原 子 力 発 電 施 設 等 立 地 地 域
	20市町	20市町	3市	12市町	11市町	12市町	17市町	1市7離島	3市町		2市町
佐 賀 市	△	△	△	△	△	△	△	-	-	佐	-
唐 津 市	○	△	△	△	△	△	△	△	△	唐	△
鳥 栖 市	○	△	-	-	-	○	○	-	-	-	-
多 久 市	○	△	-	-	○	-	△	-	-	佐	-
伊 万 里 市	○	△	-	○	-	-	△	-	○	-	-
武 雄 市	○	△	-	△	△	△	△	-	-	-	-
鹿 島 市	○	△	-	○	-	○	△	-	-	-	-
小 城 市	○	△	-	△	△	-	○	-	-	佐	-
嬉 野 市	○	△	-	△	-	△	△	-	-	-	-
神 埼 市	○	△	△	△	△	△	△	-	-	佐	-
吉野ヶ里町	○	△	-	-	-	△	△	-	-	-	-
基 山 町	○	△	-	-	-	○	○	-	-	-	-
上 峰 町	○	△	-	-	-	○	△	-	-	-	-
み や き 町	○	△	-	-	-	○	△	-	-	-	-
玄 海 町	○	△	-	○	-	-	-	-	○	唐	○
有 田 町	○	△	-	△	△	○	○	-	-	-	-
大 町 町	○	△	-	-	○	-	-	-	-	-	-
江 北 町	○	△	-	-	○	-	△	-	-	-	-
白 石 町	○	△	-	△	○	-	△	-	-	-	-
太 良 町	○	△	-	○	○	-	-	-	-	-	-
資 料	県企業立地課	県農山漁村課	県農政企画課	県農政企画課	県さが創生推進課	県さが創生推進課	県まちづくり課	県さが創生推進課	県さが創生推進課	県さが創生推進課	県ものづくり産業課

- (注) 1) 農村地域・・・「農村地域への産業の導入の促進等に関する法律」(旧称：農村地域工業等導入促進法)による農村地域20市町(ただし、合併前の旧佐賀市を除く)。数字は、同法第5条に基づく産業導入実施計画(旧称：工業等導入実施計画)策定年度。
 2) 農業振興地域・・・「農業振興地域の整備に関する法律」による指定地域。
 3) 振興山村地域・・・「山村振興法」による指定地域。
 4) 特定農山村地域・・・「特定農山村地域における農林業等の活性化のための基盤整備の促進に関する法律」による地域。
 5) 過疎地域・・・「過疎地域自立促進特別措置法」による地域。
 6) 低開発地域工業開発地区・・・「低開発地域工業開発促進法」による開発地域。
 7) 都市計画区域・・・「都市計画法」適用地域。
 8) 離島振興地域・・・「離島振興法」指定地域。
 9) 半島振興対策実施地域・・・「半島振興法」第2条第1項による指定。
 10) 地方拠点都市地域・・・「地方拠点法」指定地域。佐…佐賀地方拠点都市地域。唐…唐津・東松浦地方拠点都市地域。
 11) 原子力発電施設等立地地域・・・「原子力発電施設等立地地域の振興に関する特別措置法」による指定地域。

資料：佐賀県統計分析課「佐賀県統計年鑑」

令和5年 統計伊万里

令和6年3月発行

編集・発行

伊万里市 総合政策部 情報政策課 情報公開・統計係

〒848-8501 佐賀県伊万里市立花町1355番地1

電 話 0955-23-5491 【直通】

e-mail jouhou@city.imari.lg.jp

F A X 0955-23-6113 【代表】