



# Press Release

佐賀県 伊万里市

〒848 - 8501

佐賀県伊万里市立花町 1355-1

Tel 0955-23-2111 (代表)

Fax 0955-23-6113 (代表)



報道関係者各位

令和 5 年 7 月 3 日

SAGA 2024 国民スポーツ大会ビーチバレーボール競技リハーサル大会  
「第9回全九州ビーチバレーボールジュニア選手権大会」を開催します

伊万里市では、SAGA 2024 国民スポーツ大会ビーチバレーボール競技の本大会に向けたリハーサル大会として「第9回全九州ビーチバレーボールジュニア選手権大会」を開催します。

## 記

- 日程 令和5年7月15日(土)～16日(日)  
1日目 開会式：9時 試合開始：10時  
2日目 試合開始：9時30分 表彰式：12時
- 場所 イマリンビーチ
- その他 競技日程は別添のとおり  
※組み合わせ抽選は、7月9日に行う予定です。

問合先  
教育委員会国スポ・全障スポ推進課  
担当 貞方  
電話 0955-23-2198

伊 万 里 市

～ 人がいきいきと活躍する 幸せ実感のまち ～

# 九州ジュニアビーチバレーボール大会 競技日程

8面

代表者会議	7月14日(金)	16時00分	伊万里市民センター1階 文化ギャラリー
開会式	7月15日(土)	9時00分	イマリンビーチ内
表彰式			
【男子】	1・2・3位表彰		7月16日(日)
【女子】	イマリンビーチ内		

		種別	7月15日(土)	7月16日(日)		7月15日(土)	7月16日(日)	
伊万里市	イマリンビーチ	男子	Aコート	グループ予選 A1 10:00 ~ A2 10:30 ~ A3 11:00 ~ A4 11:30 ~ A5 12:00 ~ A6 12:30 ~ A7 13:00 ~ A8 13:30 ~ A9 14:00 ~ A10 14:30 ~ A11 15:00 ~ A12 15:30 ~	決勝トーナメント 1回戦 A1 9:30 ~ A2 10:00 ~ 2回戦 A3 10:30 ~ 準決勝 A4 11:00 ~ 決勝 A5 11:30 ~	Bコート	グループ予選 B1 10:00 ~ B2 10:30 ~ B3 11:00 ~ B4 11:30 ~ B5 12:00 ~ B6 12:30 ~ B7 13:00 ~ B8 13:30 ~ B9 14:00 ~ B10 14:30 ~ B11 15:00 ~ B12 15:30 ~	決勝トーナメント 1回戦 B1 9:30 ~ B2 10:00 ~ 2回戦 B3 10:30 ~ 準決勝 B4 11:00 ~
			Cコート	グループ予選 C1 10:00 ~ C2 10:30 ~ C3 11:00 ~ C4 11:30 ~ C5 12:00 ~ C6 12:30 ~ C7 13:00 ~ C8 13:30 ~ C9 14:00 ~ C10 14:30 ~ C11 15:00 ~ C12 15:30 ~	決勝トーナメント 1回戦 C1 9:30 ~ C2 10:00 ~ 2回戦 C3 10:30 ~	Dコート	グループ予選 D1 10:00 ~ D2 10:30 ~ D3 11:00 ~ D4 11:30 ~ D5 12:00 ~ D6 12:30 ~ D7 13:00 ~ D8 13:30 ~ D9 14:00 ~ D10 14:30 ~ D11 15:00 ~ D12 15:30 ~	決勝トーナメント 1回戦 D1 9:30 ~ D2 10:00 ~ 2回戦 D3 10:30 ~
			Eコート	グループ予選 E1 10:00 ~ E2 10:30 ~ E3 11:00 ~ E4 11:30 ~ E5 12:00 ~ E6 12:30 ~ E7 13:00 ~ E8 13:30 ~ E9 14:00 ~ E10 14:30 ~ E11 15:00 ~ E12 15:30 ~	決勝トーナメント 1回戦 E1 9:30 ~ E2 10:00 ~ 2回戦 E3 10:30 ~ 準決勝 E4 11:00 ~ 決勝 E5 11:30 ~	Fコート	グループ予選 F1 10:00 ~ F2 10:30 ~ F3 11:00 ~ F4 11:30 ~ F5 12:00 ~ F6 12:30 ~ F7 13:00 ~ F8 13:30 ~ F9 14:00 ~ F10 14:30 ~ F11 15:00 ~ F12 15:30 ~	決勝トーナメント 1回戦 F1 9:30 ~ F2 10:00 ~ 2回戦 F3 10:30 ~ 準決勝 F4 11:00 ~
			Gコート	グループ予選 G1 10:00 ~ G2 10:30 ~ G3 11:00 ~ G4 11:30 ~ G5 12:00 ~ G6 12:30 ~ G7 13:00 ~ G8 13:30 ~ G9 14:00 ~ G10 14:30 ~ G11 15:00 ~ G12 15:30 ~	決勝トーナメント 1回戦 G1 9:30 ~ G2 10:00 ~ 2回戦 G3 10:30 ~	Hコート	グループ予選 H1 10:00 ~ H2 10:30 ~ H3 11:00 ~ H4 11:30 ~ H5 12:00 ~ H6 12:30 ~ H7 13:00 ~ H8 13:30 ~ H9 14:00 ~ H10 14:30 ~ H11 15:00 ~ H12 15:30 ~	決勝トーナメント 1回戦 H1 9:30 ~ H2 10:00 ~ 2回戦 H3 10:30 ~

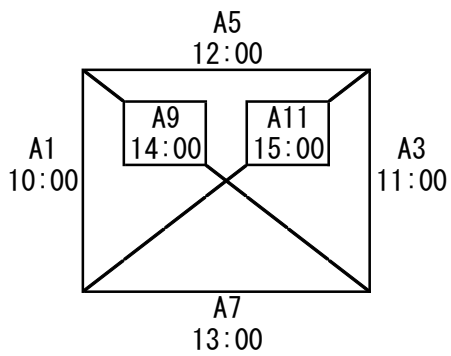
第9回全九州ビーチバレーボールジュニア選手権大会（岩崎杯）

予選グループ戦組み合わせ 男子

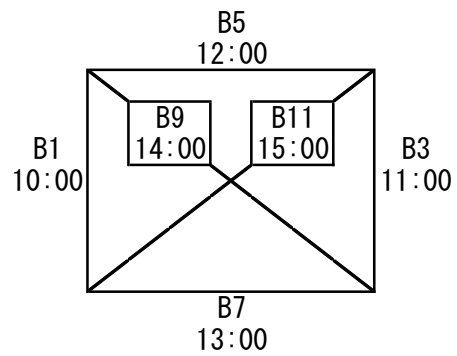
令和5年7月15日(土)

イマリンビーチ

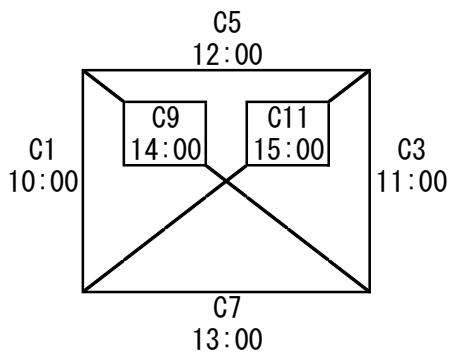
a



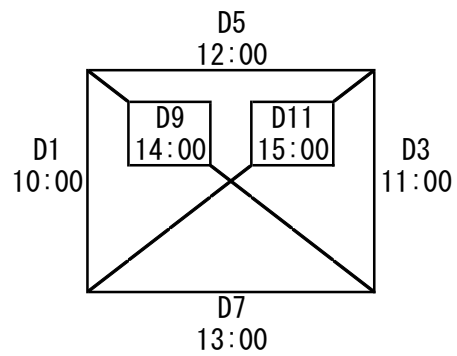
b



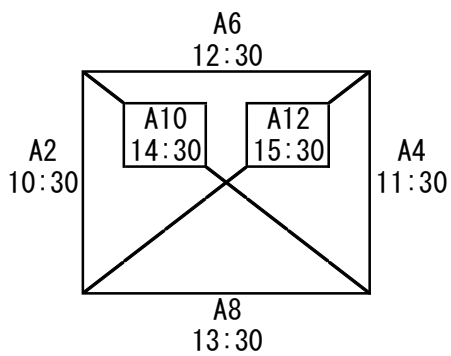
c



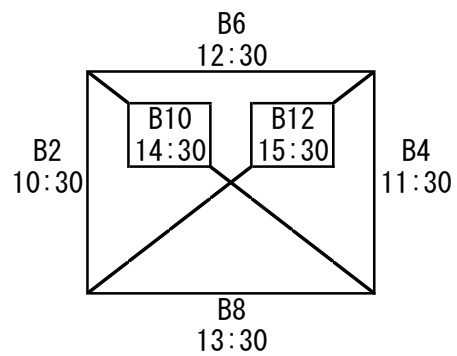
d



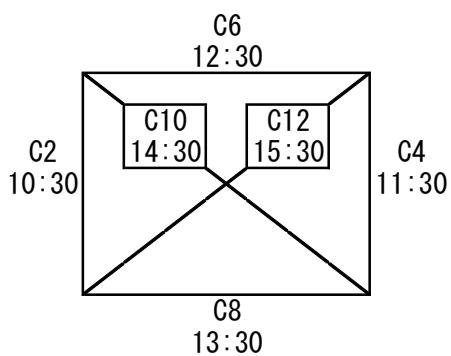
e



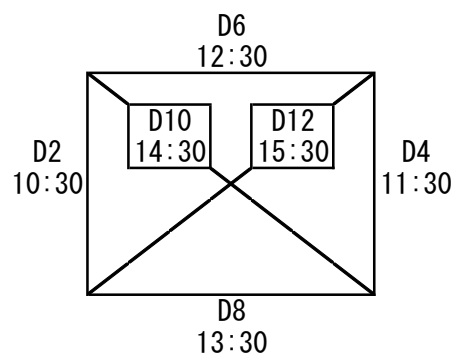
f



g



h



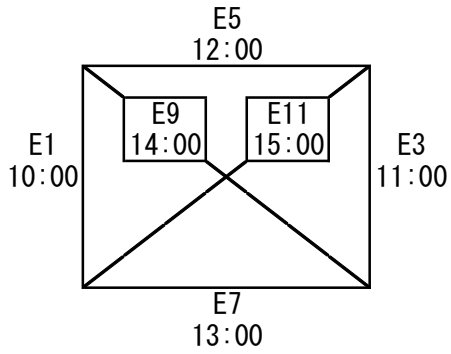
第9回全九州ビーチバレーボールジュニア選手権大会（岩崎杯）

予選グループ戦組み合わせ 女子

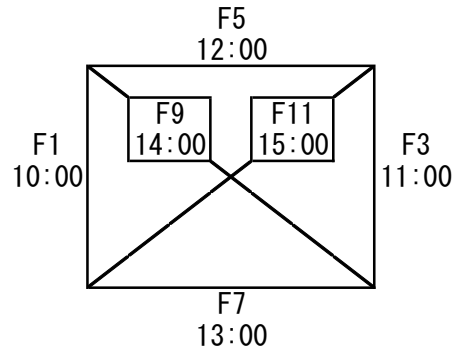
令和5年7月15日(土)

イマリンビーチ

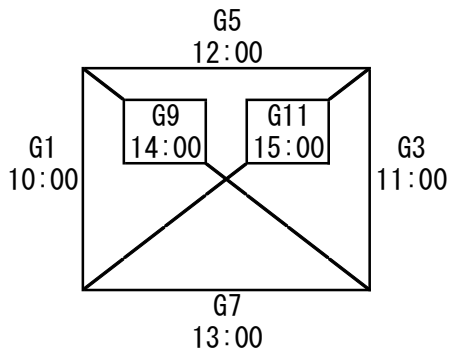
i



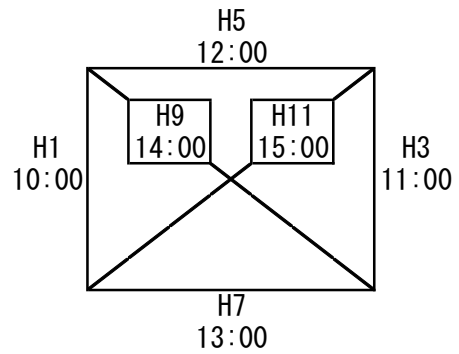
j



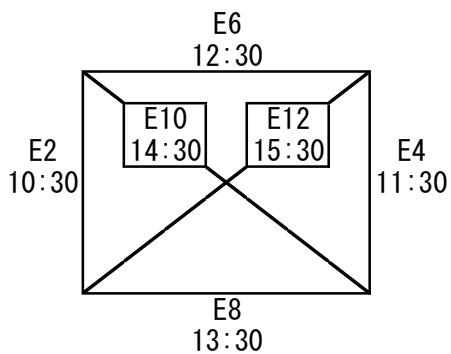
k



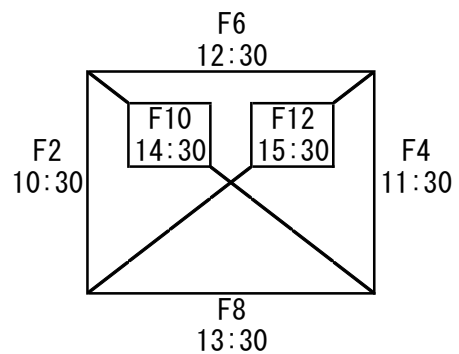
l



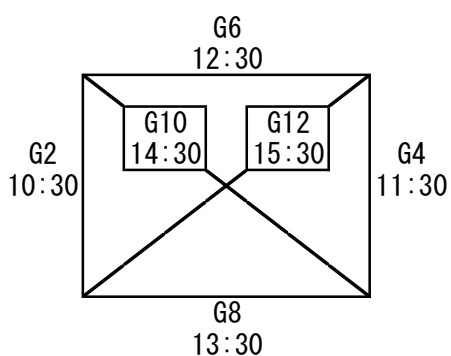
m



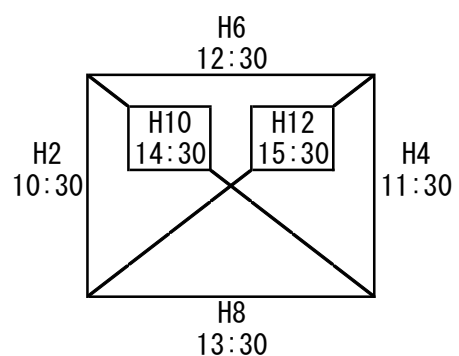
n



o



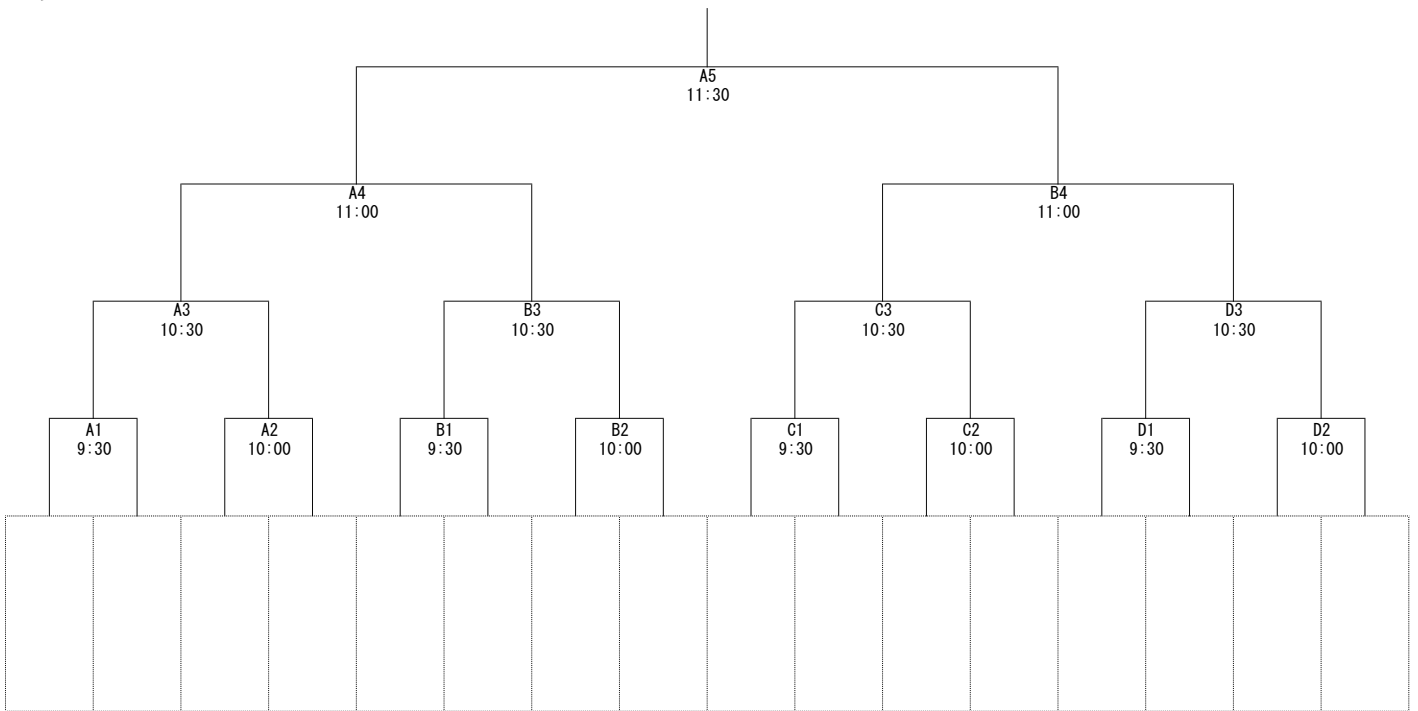
p



組合せ表 (決勝トーナメント表)  
【男子】

令和5年7月16日(日) イマリンビーチ

男子



組合せ表 (決勝トーナメント表)  
【女子】

令和5年7月16日(日) イマリンビーチ

女子

