

統計

伊万里

I M A R I

平成 29 年
(2017年)



伊万里市

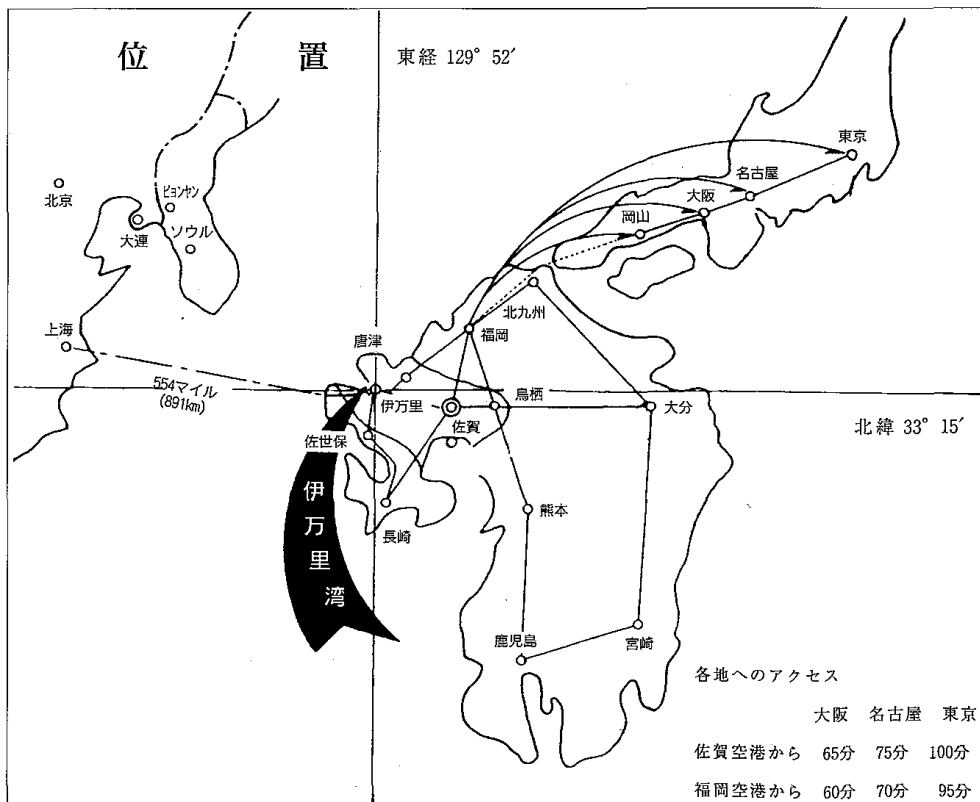
本市は、佐賀県の西北部にあって、東松浦半島と北松浦半島の結合する位置にあり、伊万里湾が深く入り込んだ天然の良港を擁しています。また、伊万里湾には全国でも数少ない、生きた化石といわれるカブトガニが生息しており、平成27年には、多々良海岸一帯が「伊万里湾カブトガニ繁殖地」として国の天然記念物に指定されました。

平成29年は、伊万里港が昭和42年に国際貿易港としての指定を受け50周年の節目の年にあたり、記念シンポジウムや『伊万里みなと祭り2017』を開催しました。かつては焼き物の積み出し港として繁栄した伊万里港が、石炭の積み出し港、工業港、そして今日では国際物流港として、その姿を変えながら本市の発展を支えてきました。

また、中国・大連市との友好交流も30周年を迎え、市民訪問団の派遣やスポーツ・文化交流などにより、友好関係をさらに深めることができました。

平成29年度は待望の伊万里東府招インターチェンジが開通し、観光誘客の主要なターゲットである福岡都市圏との移動時間がさらに短縮されます。また、都市計画道路大坪木須線が開通します。世界各地から集まったコンテナ貨物が国道204号バイパスから大坪バイパス、松浦バイパスを経て平成29年11月に開通した女山トンネルなどを利用して、九州自動車道から九州一円へと運ばれていく物流体制が強化されます。

このように、伊万里市ならではの個性や魅力を活かした取り組みを一步ずつ着実にすすめていき、生き活きと暮らすことができる伊万里市づくりに取り組んでいます。





市長 塚部 芳和

市の花



つつじ

市の木



マキの木

伊万里市

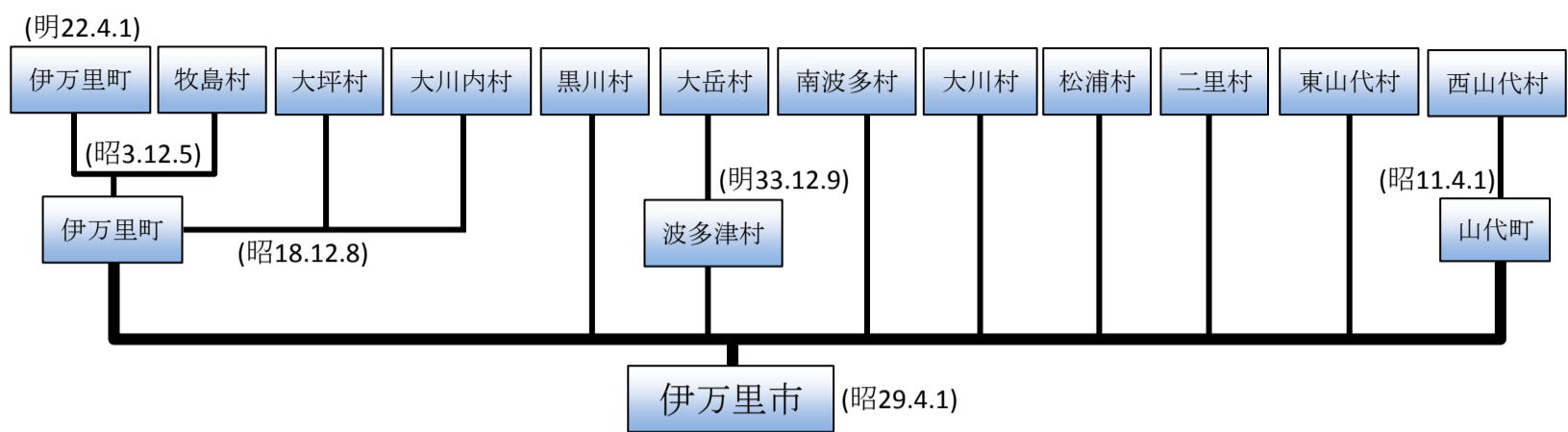


目 次

変遷図	5	教育文化	59
土地及び気象	6	観光	66
人口及び労働力	9	保健衛生	69
産 業		建設	72
事業所	24	ガス・水道	75
農 業	28	治安・消防	76
林 業	36	運 輸	80
水産業	37	伊万里港	82
製造業	40	行 政	84
商 業	46	伊万里市勢のあらまし	91
財 政	50		
市民所得	54		
社会福祉	56		

1. 統計表中、特に注記のない限り、「何年」とあるのは暦年、「何年度」とあるのは、会計年度である。
2. 統計表中の符号の用法は次のとおり
「－」 皆無又は該当数字がないもの
「…」 不明、不詳、算出不能の数
「X」 該当数字はあるが、秘密保護上特に差控えたもの
「0」 単位未満
「△」 マイナス
3. 統計表の一部には、単位未満の数値を四捨五入したため、その合計が必ずしも総計に一致しないものがある。
4. 本統計書に記載されているもの以前の資料は、各年版「統計伊万里」を参照のこと。

伊万里市誕生までの変遷図



資料：教育委員会

6 土地及び気象

土地及び気象

地 勢

方 位	地 名	経 緯・緯 度
極 東	八 幡 岳	東経 130 度 01 分 32 秒
極 西	川内野字境	東経 129 度 45 分 32 秒
極 南	青 螺 山	北緯 33 度 13 分 25 秒
極 北	木 場	北緯 33 度 24 分 45 秒

資料：国土交通省国土地理院発行
2万5千分1地形図による
九州地方測量部調べ

市 域

面 積	方 位	地 名	距 離
255. 25 k m ²	東 端	八 幡 岳	24. 8 k m
	西 端	川内野字境	
	南 端	青 螺 山	20. 9
	北 端	木 場	

資料：国土交通省国土地理院発行
2万5千分1地形図による
九州地方測量部調べ

主要山岳

山 岳 名	標 高
国 見 山	776 m
青 螺 山	618
大 通 山	579
牧 ノ 山	552
眉 山	518
腰 岳	488
八 幡 岳	764

資料：国土交通省国土地理院発行
2万5千分1地形図による
九州地方測量部調べ

主要河川

河 川 名	総 延 長
有 田 川	20.10 k m
伊 万 里 川	8.48
志 佐 川	7.55
佐 代 川	4.10
松 浦 川	45.25

資料：県河川砂防課

(注) 総延長は、河川現況台帳記載の延長(河川
指定告示延長)

総面積

(各年4月1日時点) 単位: km²

年次	総面積	旧伊万里	黒川	波多津	南波多	大川	松浦	二里	東山代	山代
昭和 29 年	252.47	47.43	25.67	32.47	29.24	29.84	21.30	16.34	28.71	21.47
41	252.69	47.43	25.68	32.48	29.24	29.84	21.30	16.34	28.77	21.61
42	252.78	47.43	25.68	32.48	29.24	29.84	21.30	16.37	28.80	21.64
43	253.41	47.43	25.68	32.48	29.24	29.84	21.30	16.37	29.43	21.64
44	253.51	47.43	25.68	32.48	29.24	29.84	21.30	16.38	29.44	21.72
50	254.55	47.43	26.68	32.48	29.24	29.84	21.30	16.38	29.44	21.76
53	254.59	47.43	26.68	32.48	29.24	29.84	21.30	16.41	29.44	21.77
59	254.67	47.43	26.68	32.49	29.24	29.84	21.30	16.41	29.44	21.84
63	254.84	47.43	26.68	32.49	29.24	29.84	21.30	16.41	29.44	22.01
平成 3	254.87	47.43	26.70	32.49	29.24	29.84	21.30	16.41	29.44	22.02
4	254.90	47.43	26.73	32.49	29.24	29.84	21.30	16.41	29.44	22.02
7	254.94	47.43	26.77	32.49	29.24	29.84	21.30	16.41	29.44	22.02
9	254.97	47.43	26.80	32.49	29.24	29.84	21.30	16.41	29.44	22.02
10	254.99	47.43	26.81	32.50	29.24	29.84	21.30	16.41	29.44	22.02
21	255.02	47.43	26.84	32.50	29.24	29.84	21.30	16.41	29.44	22.02
25	255.04	47.43	26.86	32.50	29.24	29.84	21.30	16.41	29.44	22.02
26	255.28
27	255.25

(注1)面積に0.01km²以上変更のあった年のみを掲載。

総面積=資料: 国土交通省国土地理院

(注2)平成26年に測定方法が変更されたことによって、
町別面積は算出不能になった。

「全国都道府県市区町村別面積調」

民有地面積

単位: ha

年次	総数	田	畑	宅地	山林	原野	その他
平成 20 年	16,596	3,191	2,081	1,192	7,856	1,639	637
21	16,778	3,172	2,078	1,224	8,057	1,612	635
22	16,898	3,154	2,045	1,234	8,219	1,599	647
23	16,922	3,123	2,055	1,242	8,291	1,561	650
24	16,762	3,118	2,055	1,259	8,130	1,553	647
25	16,810	3,100	2,029	1,267	8,190	1,558	666
26	16,896	3,087	1,993	1,274	8,329	1,515	698
27	17,153	3,072	1,941	1,290	8,544	1,574	732
28	17,181	3,060	1,921	1,297	8,577	1,583	743
29	17,318	3,016	1,876	1,305	8,717	1,594	810

(注)本表は各年1月1日現在の固定資産概要調書によって
集計した評価総地積であり、非課税地は含まない。

資料: 税務課「固定資産概要調書」

◎ 気温と降水量

年次	気温 ℃							降水量 mm		
	平均			極値				合計	日最大	起日
	最高	最低	平均	最高	起日	最低	起日			
平成 20	20.4	11.5	15.7	35.8	7月28日	-3.7	2月18日	1,940.5	106.0	6月19日
21	20.7	11.8	16.0	34.5	8月21日	-3.0	1月28日	2,079.5	199.5	7月26日
22	21.0	11.9	16.1	36.2	8月5日	-3.2	2月7日	2,329.5	135.5	7月14日
23	20.3	11.4	15.5	36.3	8月4日	-4.0	1月14日	2,317.0	115.5	7月6日
24	19.9	11.3	15.3	36.7	8月5日	-4.1	2月12日	2,761.5	160.5	6月24日
25	20.8	11.6	15.9	36.5	8月21日	-4.4	1月11日	2,531.5	167.5	8月4日
26	20.2	11.2	15.4	36.8	7月30日	-3.3	1月23日	2,370.5	151.0	7月3日
27	20.5	11.6	15.7	36.3	8月8日	-3.9	1月3日	2,347.0	100.0	8月12日
28	21.5	12.6	16.7	36.9	8月11日	-4.8	1月24日	2,988.5	207.0	6月22日
29	20.9	11.7	16.1	37.5	8月4日	-4.5	1月25日	1,604.0	136.0	4月17日
平成29年1月	5.9	10.9	1.1	18.1	29日	-4.5	25日	56.0	22.0	29日
2	6.5	11.4	1.2	19.1	17日	-2.3	13日	91.5	31.0	22日
3	8.7	13.8	3.9	18.5	19日	0.2	12日	58.5	25.0	20日
4	15.5	20.6	10.6	27.7	16日	2.5	3日	259.5	136.0	17日
5	19.3	25.4	13.9	31.6	30日	10.9	27日	94.5	62.0	12日
6	21.9	27.0	17.5	32.6	19日	12.9	3日	143.5	69.5	24日
7	28.1	32.4	25.0	35.9	21日	22.3	6日	225.0	101.5	6日
8	28.1	32.8	24.3	37.5	4日	20.9	29日	130.5	87.5	14日
9	22.6	27.2	19.1	32.1	10日	14.2	30日	192.5	57.5	7日
10	18.6	22.7	15.2	29.5	9日	6.9	26日	283.5	78.5	2日
11	11.7	16.9	6.8	22.8	3日	0.7	21日	26.0	8.5	29日
12	5.8	10.0	1.5	15.5	3日	-2.8	28日	43.0	16.0	24日

資料：佐賀地方気象台 伊万里地域気象観測所

人口及び労働力

◎ 人口の推移

(各年10月1日現在)

年次	世帯数	人 口			1世帯 当りの 人口	人口密度 (1Km ² 当り)	国勢調査(5年)毎 総人口の比較
		総 数	男	女			
	世帯	人	人	人	人	人	%
昭和29	15,880	83,354	40,711	42,643	5.2	330.2	...
30	15,527	81,625	39,641	41,984	5.3	324.5	30年/25年 △ 0.9
35	16,337	78,397	37,538	40,859	4.8	310.5	35年/30年 △ 4.0
40	15,254	67,316	31,732	35,584	4.4	266.6	40年/35年 △14.1
45	15,047	61,561	28,896	32,665	4.1	243.4	45年/40年 △ 8.5
50	15,748	60,913	28,813	32,100	3.9	239.9	50年/45年 △ 1.1
55	16,695	61,243	29,055	32,188	3.7	240.6	55年/50年 0.5
60	17,077	62,044	29,381	32,663	3.6	243.6	60年/55年 1.3
平成 2	17,363	60,882	28,727	32,155	3.5	238.9	2年/60年 △ 1.9
7	18,054	60,348	28,646	31,702	3.2	236.7	7年/ 2年 △ 0.9
12	18,626	59,143	28,041	31,102	3.2	231.9	12年/ 7年 △ 2.0
17	19,118	58,190	27,632	30,558	3.0	228.2	17年/12年 △ 1.6
21	21,915	58,263	27,847	30,416	2.7	228.5	
22	19,614	57,161	27,265	29,896	2.9	224.1	22年/17年 △1.8
23	22,156	57,647	27,586	30,061	2.6	266.0	
24	22,452	57,662	27,607	30,055	2.6	226.1	
25	22,554	57,362	27,432	29,930	2.5	224.9	
26	22,697	56,994	27,286	29,708	2.5	223.3	
27	19,698	55,238	26,395	28,843	2.8	216.4	27年/22年 △3.4
28	22,964	56,032	26,911	29,121	2.4	219.5	
29	23,235	55,757	26,852	28,905	2.4	218.4	

資料：国勢調査

国勢調査年以外は住民基本台帳

◎ 人 口 動 態

年次	婚姻	離婚	自然動態			社会動態						
			出生	死亡	増減	転入		転出		その他		増減
						県内	県外	県内	県外	増	減	
昭和29年	組 608	組 61	人 1,373	人 481	人 892	人 1,819	人 3,698	人 2,221	人 5,691	人 -	人 -	人 △2,395
30	608	72	1,923	686	1,237	1,609	3,866	1,860	6,253	-	-	△2,638
35	660	82	1,658	760	898	1,685	3,186	2,038	7,332	-	-	△4,499
40	547	77	981	610	371	1,114	3,519	1,081	5,754	-	-	△2,202
45	461	57	858	604	254	700	2,270	816	3,808	-	-	△1,654
昭和50	478	63	965	534	431	689	2,163	712	2,337	-	-	△ 197
55	479	75	936	486	450	681	1,698	778	1,865	-	-	△ 264
60	372	102	843	498	345	655	1,510	748	1,776	-	-	△ 359
平成 2年	324	87	662	491	171	590	1,167	751	1,587	-	-	△ 581
7	320	93	609	594	15	617	1,310	646	1,280	-	-	1
12	354	117	576	570	6	635	1,124	598	1,269	-	-	△ 108
17	296	115	521	633	△ 112	597	1,025	583	1,192	35	26	△ 144
22	329	103	578	686	△ 108	529	939	596	1,087	22	5	△ 198
24	263	96	544	706	△ 162	527	885	605	1,025	356	12	126
25	290	107	577	662	△ 85	502	976	541	1,102	29	62	△ 198
26	276	90	518	712	△ 194	493	1,076	628	1,096	39	71	△ 187
27	256	104	490	716	△ 226	451	1,065	651	1,208	24	50	△ 369
28	245	113	485	598	△ 113	468	1,058	587	1,125	26	32	△ 192
29	253	97	467	694	△ 227	470	1,164	611	1,099	30	120	△ 166
平成29年1月	23	6	43	74	△ 31	21	107	45	75	0	8	0
2	23	9	40	48	△ 8	21	82	24	44	4	0	39
3	25	12	48	64	△ 16	99	213	142	280	3	2	△ 109
4	22	9	30	55	△ 25	69	154	88	182	2	4	△ 49
5	15	6	42	63	△ 21	24	93	38	70	2	3	8
6	22	7	33	50	△ 17	46	67	47	79	0	2	△ 15
7	20	6	41	56	△ 15	43	83	45	60	2	5	18
8	18	10	37	55	△ 18	35	79	24	68	3	8	17
9	13	10	40	48	△ 8	27	75	41	67	5	26	△ 27
10	18	6	36	57	△ 21	30	101	49	59	5	52	△ 24
11	22	7	34	55	△ 21	31	61	40	68	0	8	△ 24
12	32	9	43	69	△ 26	24	49	28	47	4	2	0

(注) 平成24年7月から外国人を含む。

婚姻・離婚 資料：市民課「人口動態」

自然動態・社会動態 資料：市民課「住民基本台帳人口移動表」

◎ 年 齢 別 社 会 動 態

・ 転 入

単位：人

年齢区分	総 数		男		女	
	平成27年次	平成28年次	平成27年次	平成28年次	平成27年次	平成28年次
総 数	1,563	1,564	836	863	727	701
0～4歳	124	120	55	65	69	55
5～9歳	59	48	35	23	24	25
10～14歳	23	20	13	11	10	9
15～19歳	85	66	51	45	34	21
20～24歳	284	382	179	243	105	139
25～29歳	279	284	130	135	149	149
30～34歳	210	185	101	90	109	95
35～39歳	136	122	73	67	63	55
40～44歳	93	77	46	44	47	33
45～49歳	52	65	32	39	20	26
50～54歳	59	51	34	32	25	19
55～59歳	40	41	27	23	13	18
60～64歳	51	29	29	13	22	16
65～69歳	26	38	14	23	12	15
70～74歳	15	8	9	5	6	3
75歳以上	27	28	8	5	19	23

・ 転 出

単位：人

年齢区分	総 数		男		女	
	平成27年次	平成28年次	平成27年次	平成28年次	平成27年次	平成28年次
総 数	1,893	1,816	950	939	943	877
0～4歳	156	127	74	61	82	66
5～9歳	70	55	34	27	36	28
10～14歳	24	32	14	15	10	17
15～19歳	203	201	113	106	90	95
20～24歳	373	355	179	176	194	179
25～29歳	330	319	175	172	155	147
30～34歳	235	238	111	124	124	114
35～39歳	145	125	74	66	71	59
40～44歳	91	82	48	47	43	35
45～49歳	54	87	27	49	27	38
50～54歳	55	45	23	28	32	17
55～59歳	45	43	29	29	16	14
60～64歳	33	37	19	18	14	19
65～69歳	21	24	12	8	9	16
70～74歳	10	11	4	5	6	6
75歳以上	48	35	14	8	34	27

(注) 平成27年次：平成26年10月～平成27年9月
 平成28年次：平成27年10月～平成28年9月

資料：佐賀県統計分析課「推計人口」

◎ 町 別 人 口 の 推 移

(各年10月1日現在) 単位：人

年次	市計	旧 伊万里	黒川	波多津	南波多	大川	松浦	二里	東山代	山代	県	国 (千人)
大正 9	52,047	14,860	3,488	3,703	3,563	3,465	3,686	4,095	6,105	9,082	673,895	55,963
昭和 5	50,517	16,386	3,631	3,919	3,734	3,475	3,922	4,228	4,004	7,218	691,565	64,450
15	60,539	16,566	4,244	3,873	3,656	5,585	3,847	4,398	8,351	10,019	701,517	73,114
20	70,420	19,762	4,647	4,392	4,326	6,301	4,766	5,859	7,555	12,812	830,431	71,998
25	82,319	22,116	4,691	4,813	4,621	8,346	4,958	7,366	8,744	16,664	945,082	84,115
29	83,354	22,727	4,727	4,870	4,550	8,211	4,972	6,430	10,310	16,557	969,511	88,239
30	81,625	23,172	4,674	4,910	4,607	8,060	4,964	6,425	9,171	15,642	973,749	90,077
35	78,397	22,709	4,123	4,627	4,288	7,771	4,664	6,323	8,613	15,279	942,874	94,302
40	67,316	21,668	3,565	4,066	3,791	6,297	4,175	5,698	7,221	10,835	871,885	99,209
45	61,561	20,912	3,266	3,712	3,545	5,339	3,852	6,034	5,903	8,998	838,468	104,665
50	60,913	21,645	4,227	3,594	3,387	3,808	3,660	6,016	5,795	8,781	837,674	111,940
55	61,243	23,359	3,990	3,421	3,338	3,683	3,466	5,869	5,796	8,321	865,574	117,060
60	62,044	24,107	4,044	3,411	3,319	3,642	3,425	6,024	6,150	7,922	880,018	121,049
平成 2	60,882	24,010	3,718	3,296	3,239	3,505	3,275	5,980	6,351	7,508	877,851	123,611
7	60,348	24,602	3,691	3,111	3,127	3,333	3,066	6,052	6,352	7,014	884,316	125,570
12	59,143	25,059	3,615	2,937	3,009	3,053	2,869	6,026	6,087	6,488	876,654	126,926
17	58,190	25,331	3,570	2,694	2,891	2,863	2,695	6,364	5,791	5,991	866,369	127,768
22	57,161	25,835	3,253	2,448	2,734	2,581	2,468	6,432	5,965	5,445	849,788	128,057
25	57,362	26,127	3,162	2,481	2,701	2,581	2,550	6,371	6,005	5,384	839,615	127,414
26	56,994	26,167	3,095	2,426	2,640	2,522	2,523	6,421	5,937	5,263	835,016	127,237
27	55,238	25,872	3,113	2,209	2,428	2,332	2,310	6,342	5,717	4,915	832,832	127,095
28	56,032	25,951	3,129	2,346	2,557	2,400	2,376	6,401	5,853	5,019	828,388	126,933
29	55,757	26,007	3,133	2,270	2,515	2,354	2,317	6,362	5,845	4,954	823,620	126,706

資料：国勢調査

国勢調査年以外は、

市：住民基本台帳

県：県統計分析課「推計人口」

国：総務省統計局「推計人口」

(国：24～26年人口は補間補正後)

◎ 町別世帯数の推移

(各年10月1日現在) 単位：世帯

年次	市計	旧伊万里	黒川	波多津	南波多	大川	松浦	二里	東山代	山代	県	国 (千世帯)
大正 9	10,311	2,936	631	689	681	658	688	812	1,286	1,930	128,854	11,221
昭和 5	9,501	3,097	617	681	682	628	698	819	784	1,495	128,731	12,705
15	11,406	3,171	756	676	631	1,013	670	844	1,560	2,085	129,761	14,342
20	13,765	…	…	…	…	…	…	…	…	…	149,737	…
25	15,958	4,454	801	802	775	1,553	869	1,430	1,760	3,514	176,603	16,580
29	15,880	4,534	780	767	760	1,564	859	1,288	1,902	3,426	178,699	…
30	15,527	4,539	789	811	767	1,490	862	1,224	1,807	3,238	181,468	18,123
35	16,337	4,946	743	800	755	1,563	867	1,293	1,871	3,499	190,063	20,860
40	15,254	5,104	712	782	712	1,367	827	1,281	1,747	2,722	191,425	24,290
45	15,047	5,276	698	782	702	1,280	823	1,467	1,535	2,484	199,755	28,093
50	15,748	5,821	920	789	706	936	826	1,609	1,606	2,535	213,152	32,141
55	16,695	6,615	1,052	771	708	928	813	1,650	1,660	2,498	233,117	36,015
60	17,077	6,998	1,025	767	706	894	796	1,713	1,784	2,394	242,619	38,113
平成 2	17,363	7,313	947	762	701	871	797	1,766	1,884	2,322	251,225	41,036
7	18,054	7,792	1,062	733	704	849	774	1,865	2,018	2,257	267,862	44,108
12	18,626	8,291	1,112	729	687	846	797	1,963	2,033	2,168	278,306	47,063
17	19,118	8,713	1,172	706	677	826	807	2,152	2,003	2,062	287,431	49,566
22	19,614	9,263	1,134	670	674	779	770	2,258	2,107	1,959	295,038	51,951
25	22,452	10,573	1,255	800	805	887	914	2,607	2,395	2,318	301,958	…
26	22,554	10,677	1,235	797	804	880	926	2,686	2,381	2,311	303,808	…
27	19,698	9,507	1,133	649	641	738	750	2,338	2,086	1,856	302,109	53,449
28	22,964	10,841	1,349	805	804	867	913	2,738	2,380	2,267	304,646	…
29	23,235	10,999	1,423	799	818	868	908	2,756	2,396	2,268	307,514	…

資料：国勢調査

国勢調査年以外は、

市：住民基本台帳

県：県統計分析課「推計人口」

国：県統計分析課「佐賀県統計年鑑」

◎ 行政区別人口、世帯数

行政区	世帯	人口	男	女	行政区	世帯	人口	男	女
総数	23,235	55,757	26,852	28,905	あさひが丘	388	975	495	480
旧伊万里町	10,999	26,007	12,368	13,639	つつじヶ丘	358	1,176	584	592
※伊万里	2,942	6,875	3,239	3,636	グランパランいまり	14	15	2	13
東新町	42	88	47	41	※立花	3,467	7,752	3,665	4,087
上仲町	17	42	19	23	新天町1区	163	316	136	180
仲町	14	30	13	17	〃2区	338	653	297	356
本町一丁目	12	24	11	13	〃3区	223	456	240	216
本町二丁目	14	42	21	21	立花台一丁目	256	532	214	318
本町三・四丁目	29	50	22	28	〃二丁目	226	505	238	267
搦町	31	57	27	30	〃三丁目	478	1,336	654	682
今町	37	77	36	41	〃四丁目	129	235	89	146
元町	45	100	42	58	富士町	428	1,040	526	514
立町	33	70	32	38	渚	331	749	368	381
朝日町	12	34	18	16	南ヶ丘	643	1,573	735	838
幸善町	19	42	21	21	中井樋	165	270	144	126
下土井町	42	86	36	50	向陽園	87	87	24	63
上土井町	43	76	40	36	※大川内	866	2,139	1,011	1,128
浜町	64	107	59	48	岩谷	55	155	66	89
上黒尾町	28	57	19	38	小石原	49	123	52	71
相生町	25	46	17	29	市村	191	449	215	234
船屋町	72	159	69	90	市山	40	89	44	45
☆松島	388	811	396	415	大川内山	75	186	85	101
☆下松	107	243	120	123	正力坊	60	149	70	79
☆陣内	83	173	82	91	吉田	84	222	103	119
☆脇田	679	1,660	794	866	福野	100	252	124	128
☆平山	74	189	85	104	平尾	212	514	252	262
☆岩立	33	85	44	41	黒川町	1,423	3,133	1,702	1,431
☆木須東	281	700	338	362	福田	33	97	47	50
☆弁天町	317	729	288	441	浦潟	18	61	29	32
☆蓮池町	59	116	58	58	干潟	19	44	20	24
☆上ノ山	342	982	485	497	大黒川	84	206	96	110
※牧島	596	1,434	693	741	奥野	42	95	45	50
木須西	227	537	255	282	塩屋	139	333	156	177
本瀬戸	89	245	123	122	小黒川	157	285	176	109
中通	104	254	130	124	浦分	96	221	106	115
早里	77	198	90	108	黒塩	36	80	38	42
漁港	89	175	82	93	椿原	48	126	57	69
釘島	10	25	13	12	清水	21	48	24	24
※大坪	3,128	7,807	3,760	4,047	横野	11	43	22	21
栄町	453	1,078	487	591	立目	23	66	31	35
柳井町	198	462	214	248	牟田	24	75	32	43
白野	345	863	414	449	花房	26	71	36	35
永山	54	139	67	72	畑川内	65	214	97	117
屋敷野	47	119	54	65	長尾	26	95	47	48
上古賀	104	281	143	138	真手野	54	177	77	100
下古賀	93	269	135	134	名村団地	491	786	564	222
祇園町	114	285	149	136	特養敬愛園	10	10	2	8
六仙寺	192	441	217	224	波多津町	799	2,270	1,104	1,166
東円蔵寺	305	704	329	375	木場	66	199	100	99
西円蔵寺	377	771	367	404	青葉台	11	24	11	13
特老長生園	22	22	2	20	筒井	71	198	87	111
みどりが丘	64	207	101	106	井野尾	43	95	40	55

人口及び労働力 15

(平成29年10月1日現在) 単位：世帯，人

行政 区	世帯	人口	男	女	行政 区	世帯	人口	男	女
田代	25	82	44	38	金石原	39	95	51	44
板木	39	117	56	61	二里町	2,756	6,362	3,050	3,312
津留主屋	22	64	32	32	東八谷搦	706	1,636	772	864
中山	43	120	62	58	西八谷搦	229	510	248	262
畑津	40	108	50	58	川東	675	1,496	724	772
内野	59	194	95	99	大里	485	1,222	609	613
煤屋	39	114	59	55	福の馬場	105	206	109	97
馬蛤	36	111	47	64	内の馬場	99	226	105	121
辻	52	174	90	84	金武	183	420	182	238
浦	253	670	331	339	作井手	85	194	91	103
南波多町	818	2,515	1,208	1,307	中田	63	151	66	85
古川	31	105	49	56	吉野	46	113	54	59
笠椎	82	270	137	133	川内	49	121	57	64
大川原	84	246	106	140	古子	31	67	33	34
小麦原	30	93	45	48	東山代町	2,396	5,845	2,824	3,021
府招下	53	147	67	80	里	475	1,155	553	602
府招上	89	282	137	145	福和	53	111	60	51
原招屋敷	93	291	140	151	長浜	855	2,159	1074	1085
井手野	152	408	205	203	日尾	50	144	73	71
高瀬	42	124	54	70	天神	79	175	85	90
開拓	1	2	1	1	脇野	139	360	163	197
大曲	27	94	47	47	浦川内	138	330	148	182
水留	45	125	60	65	東大久保	76	177	87	90
古里	28	114	62	52	大久保	157	396	186	210
谷口	23	84	38	46	福住	153	348	157	191
重橋	38	130	60	70	国見	64	132	58	74
大川町	868	2,354	1,126	1,228	下分	7	15	7	8
宿	138	325	158	167	滝川内	76	158	79	79
片竹	44	98	52	46	辻の堂	6	12	4	8
戸石川	61	172	84	88	川内野	63	159	81	78
井手口	59	198	100	98	日南郷	5	14	9	5
長野	67	198	90	108	山代町	2,268	4,954	2,361	2,593
川の西谷	0	0	0	0	楠久津	264	586	278	308
駒の鳴	102	288	141	147	楠久	389	851	411	440
立川	176	430	200	230	福川内	55	123	56	67
山口	61	203	95	108	城	65	146	69	77
東田代	33	90	43	47	峰	50	114	57	57
川原	61	162	72	90	鳴石	131	276	122	154
松浦町	908	2,317	1,109	1,208	久原一区	187	457	234	223
東分	93	243	121	122	〃二区	338	730	346	384
上原	41	115	57	58	〃三区	114	233	108	125
下分	185	424	195	229	浦之崎	155	328	148	180
下平	91	213	94	119	川南	118	217	93	124
梅岩	29	82	37	45	立岩	86	205	101	104
岳坂	44	115	53	62	向西山	119	224	104	120
村分	57	157	80	77	西大久保	90	222	115	107
藤川内	79	213	106	107	野々頭	35	69	35	34
久良木	26	65	35	30	東	26	73	36	37
宿分	85	221	98	123	分	46	100	48	52
上分	77	205	98	107					
中通	62	169	84	85					

(注1) ※伊万里及び※牧島に含まれる行政区については、昭和59年4月1日から本表のとおりとなった。

(☆は従来※牧島に含まれていた区である。)

(注2) 立花地区は平成15年4月に大坪地区から分離した。

(注3) 立花地区の新天町は、昭和62年4月1日から1区、2区、3区に分割した。

資料：住民基本台帳

◎ 5 歳 階 級 別 人 口 の 推 移

年 齢	平 成 2 年			平 成 7 年			平 成 12 年		
	総数	男	女	総数	男	女	総数	男	女
総 数	60,882	28,727	32,155	60,348	28,646	31,702	59,143	28,041	31,102
0～4歳	3,718	1,887	1,831	3,152	1,559	1,593	2,975	1,564	1,411
5～9歳	4,438	2,269	2,169	3,750	1,902	1,848	3,110	1,548	1,562
10～14歳	4,769	2,432	2,337	4,422	2,271	2,151	3,709	1,885	1,824
15～19歳	3,902	1,947	1,955	3,860	2,007	1,853	3,642	1,871	1,771
20～24歳	2,243	976	1,267	2,750	1,366	1,384	2,679	1,316	1,363
25～29歳	3,154	1,484	1,670	2,876	1,348	1,528	3,295	1,679	1,616
30～34歳	3,990	1,932	2,058	3,313	1,616	1,697	2,991	1,400	1,591
35～39歳	4,789	2,458	2,331	4,043	1,969	2,074	3,301	1,622	1,679
40～44歳	4,637	2,337	2,300	4,798	2,464	2,334	4,014	1,953	2,061
45～49歳	3,477	1,672	1,805	4,650	2,361	2,289	4,749	2,442	2,307
50～54歳	3,654	1,708	1,946	3,450	1,639	1,811	4,618	2,328	2,290
55～59歳	4,000	1,864	2,136	3,642	1,714	1,928	3,386	1,595	1,791
60～64歳	4,061	1,852	2,209	3,916	1,811	2,105	3,579	1,673	1,906
65～69歳	3,355	1,411	1,944	3,857	1,719	2,138	3,735	1,694	2,041
70～74歳	2,483	1,001	1,482	3,116	1,251	1,865	3,523	1,514	2,009
75～79歳	1,941	740	1,201	2,146	815	1,331	2,682	992	1,690
80～84歳	1,354	482	872	1,417	486	931	1,644	550	1,094
85～89歳	667	206	461	857	266	591	992	290	702
90～94歳	192	48	144	282	73	209	434	105	329
95～99歳	30	7	23	48	9	39	77	17	60
100歳以上	4	-	4	3	-	3	8	3	5
不 詳	24	14	10	-	-	-	-	-	-
再 掲									
0～14歳(人) 年少人口	12,925	6,588	6,337	11,324	5,732	5,592	9,794	4,997	4,797
15～64歳(人) 生産年齢人口	37,907	18,230	19,677	37,298	18,295	19,003	36,254	17,879	18,375
65歳以上(人) 老年人口	10,026	3,895	6,131	11,726	4,619	7,107	13,095	5,165	7,930
年齢別割合※									
0～14歳(%)	21.2	22.9	19.7	18.8	20.0	17.6	16.6	17.8	15.4
15～64歳(%)	62.3	63.5	61.2	61.8	63.9	60.0	61.3	63.8	59.1
65歳以上(%)	16.5	13.6	19.1	19.4	16.1	22.4	22.1	18.4	25.5
年齢構成指数※									
年少人口指数	34.0	36.1	32.2	30.4	31.3	29.4	27.0	27.9	26.1
老年人口指数	26.4	21.3	31.1	31.4	25.2	37.4	36.1	28.9	43.2
従属人口指数	60.5	57.5	63.3	61.8	56.5	66.8	63.1	56.8	69.3
老年化指数	77.5	59.1	96.7	103.5	80.6	127.1	133.7	103.4	165.3
男女比※									
0～14歳(%)	100.0	51.0	49.0	100.0	50.6	49.4	100.0	51.0	49.0
15～64歳(%)	100.0	48.0	51.9	100.0	49.1	50.9	100.0	49.3	50.7
65歳以上(%)	100.0	38.9	61.1	100.0	39.4	60.6	100.0	39.4	60.6

(注1) 年少人口指数=年少人口/生産年齢人口×100
 老年人口指数=老年人口/生産年齢人口×100
 従属人口指数=(年少人口+老年人口)/生産年齢人口×100
 老年化指数=老年人口/年少人口×100

(注2) ※は、不詳を除いて算出

単位：人，%

平成 17 年			平成 22 年			平成 27 年			年 齢
総数	男	女	総数	男	女	総数	男	女	
58,190	27,632	30,558	57,161	27,265	29,896	55,238	26,395	28,843	総 数
2,885	1,463	1,422	2,711	1,362	1,349	2,638	1,334	1,304	0～4歳
2,983	1,563	1,420	2,850	1,461	1,389	2,709	1,358	1,351	5～9歳
3,103	1,560	1,543	2,923	1,535	1,388	2,804	1,447	1,357	10～14歳
3,041	1,566	1,475	2,615	1,337	1,278	2,451	1,315	1,136	15～19歳
2,644	1,353	1,291	2,246	1,173	1,073	1,868	1,005	863	20～24歳
3,262	1,669	1,593	3,146	1,620	1,526	2,491	1,270	1,221	25～29歳
3,386	1,707	1,679	3,372	1,730	1,642	3,114	1,590	1,524	30～34歳
2,984	1,413	1,571	3,370	1,704	1,666	3,339	1,693	1,646	35～39歳
3,281	1,603	1,678	2,967	1,424	1,543	3,321	1,689	1,632	40～44歳
3,971	1,933	2,038	3,247	1,607	1,640	2,964	1,448	1,516	45～49歳
4,723	2,408	2,315	3,917	1,912	2,005	3,236	1,615	1,621	50～54歳
4,542	2,274	2,268	4,665	2,375	2,290	3,856	1,868	1,988	55～59歳
3,350	1,550	1,800	4,443	2,199	2,244	4,590	2,325	2,265	60～64歳
3,429	1,573	1,856	3,232	1,479	1,753	4,280	2,089	2,191	65～69歳
3,465	1,510	1,955	3,214	1,431	1,783	3,010	1,326	1,684	70～74歳
3,157	1,276	1,881	3,128	1,290	1,838	2,877	1,203	1,674	75～79歳
2,170	714	1,456	2,631	955	1,676	2,579	986	1,593	80～84歳
1,144	345	799	1,613	466	1,147	1,887	560	1,327	85～89歳
503	120	383	651	153	498	904	193	711	90～94歳
150	29	121	159	24	135	213	35	178	95～99歳
17	3	14	31	4	27	32	2	30	100歳以上
-	-	-	30	24	6	75	44	31	不 詳
									再 掲
8,971	4,586	4,385	8,484	4,358	4,126	8,151	4,139	4,012	0～14歳(人) 年少人口
35,184	17,476	17,708	33,988	17,081	16,907	31,230	15,818	15,412	15～64歳(人) 生産年齢人口
14,035	5,570	8,465	14,659	5,802	8,857	15,782	6,394	9,388	65歳以上(人) 老年人口
									年齢別割合※
15.4	16.6	14.3	14.9	16.0	13.8	14.8	15.7	13.9	0～14歳(%)
60.5	63.2	57.9	59.5	62.7	56.6	56.6	60.0	53.5	15～64歳(%)
24.1	20.2	27.7	25.7	21.3	29.6	28.6	24.3	32.6	65歳以上(%)
									年齢構成指数※
25.5	26.2	24.8	25.0	25.5	24.4	26.1	26.2	26.0	年少人口指数
39.9	31.9	47.8	43.1	34.0	52.4	50.5	40.4	60.9	老年人口指数
65.4	58.1	72.6	68.1	59.5	76.8	76.6	66.6	86.9	従属人口指数
156.4	121.5	193.0	172.8	133.1	214.7	193.6	154.5	234.0	老年化指数
									男女比※
100.0	51.1	48.9	100.0	51.4	48.6	100.0	50.8	49.2	0～14歳(%)
100.0	49.7	50.3	100.0	50.3	49.7	100.0	50.7	49.3	15～64歳(%)
100.0	39.7	60.3	100.0	39.6	60.4	100.0	40.5	59.5	65歳以上(%)

資料：国勢調査

◎ 5 歳 階 級 別 ・ 町 別 人 口 - 国 勢 調 査 -

(平成27年10月1日現在) 単位：人

18 人口及び労働力

区 分	総 数	旧 伊万里町						黒川町	波多津町	南波多町	大川町	松浦町	二里町	東山代町	山代町
		伊万里	牧 島	大 坪	立 花	大川内									
総 数	55,238	25,872	6,748	1,393	6,191	9,558	1,982	3,113	2,209	2,428	2,332	2,310	6,342	5,717	4,915
0～4歳	2,638	1,367	345	51	364	544	63	161	75	80	94	89	337	278	157
5～9歳	2,709	1,392	365	52	373	530	72	128	75	110	89	94	291	342	188
10～14歳	2,804	1,427	389	77	403	465	93	129	85	118	93	103	331	297	221
15～19歳	2,451	1,266	339	58	389	416	64	106	89	118	89	87	276	239	181
20～24歳	1,868	807	229	42	194	299	43	210	78	74	67	79	246	162	145
25～29歳	2,491	1,182	318	66	239	451	108	238	100	100	88	80	293	252	158
30～34歳	3,114	1,551	355	69	367	657	103	178	101	133	101	124	387	346	193
35～39歳	3,339	1,714	437	66	416	668	127	167	93	114	127	118	388	376	242
40～44歳	3,321	1,751	477	68	456	645	105	137	107	111	94	105	406	354	256
45～49歳	2,964	1,549	455	67	409	533	85	113	112	112	107	114	374	258	225
50～54歳	3,236	1,599	434	113	388	548	116	153	123	148	109	155	379	300	270
55～59歳	3,856	1,664	457	105	394	560	148	190	206	195	188	192	453	415	353
60～64歳	4,590	1,953	512	117	445	690	189	221	195	253	283	219	463	526	477
65～69歳	4,280	1,841	508	97	333	729	174	251	204	181	209	182	435	458	519
70～74歳	3,010	1,277	326	69	265	466	151	184	116	145	146	166	306	323	347
75歳以上	8,492	3,475	789	276	747	1,324	339	547	450	436	444	402	966	790	982
不 詳	75	57	13	-	9	33	2	-	-	-	4	1	11	1	1

資料：国勢調査

(注) 平成27年国勢調査の調査票情報を用いて市において集計。

◎ 5 歳 階 級 別 ・ 町 別 人 口 - 住 民 基 本 台 帳 -

(平成29年3月31日現在) 単位：人

区 分	総 数	旧						黒川町	波多津町	南波多町	大川町	松浦町	二里町	東山代町	山代町
		伊万里町	伊万里	牧 島	大 坪	立 花	大川内								
総 数	55,909	25,983	6,849	1,435	6,327	9,228	2,144	3,147	2,299	2,527	2,374	2,334	6,414	5,848	4,983
0～4歳	2,549	1,332	321	58	361	516	76	146	78	86	72	78	344	288	125
5～9歳	2,776	1,429	370	52	372	550	85	127	73	108	106	86	306	325	216
10～14歳	2,668	1,377	366	62	389	469	91	109	84	111	84	103	301	305	194
15～19歳	2,739	1,393	389	71	390	458	85	130	94	126	98	93	329	264	212
20～24歳	2,404	1,076	292	52	299	367	66	323	87	109	74	94	289	200	152
25～29歳	2,467	1,147	292	65	261	425	104	235	90	100	83	72	336	238	166
30～34歳	3,029	1,474	326	74	357	614	103	187	120	139	101	108	386	319	195
35～39歳	3,348	1,733	442	65	419	687	120	152	91	129	117	112	403	372	239
40～44歳	3,453	1,791	460	82	455	668	126	143	112	110	122	108	408	375	284
45～49歳	3,075	1,635	480	72	443	547	93	121	111	108	99	106	364	268	263
50～54歳	3,040	1,500	409	88	397	501	105	144	116	139	113	143	394	257	234
55～59歳	3,643	1,629	441	117	390	540	141	190	186	168	162	177	412	387	332
60～64歳	4,324	1,831	511	107	422	603	188	195	200	238	259	215	448	499	439
65～69歳	4,882	2,054	549	117	411	769	208	271	230	243	260	203	487	538	596
70～74歳	2,913	1,223	321	71	240	451	140	189	123	132	130	166	312	319	319
75歳以上	8,599	3,359	880	282	721	1063	413	485	504	481	494	470	895	894	1,017

(注) 東円蔵寺、西円蔵寺、長生園は国勢調査にあわせ立花に入れている。

資料：住民基本台帳

◎ 産業（大分類）別 15歳以上就業人口の推移

単位：人，％

産 業	平成17年	
	就業者数	構成比
総 数	29,701	100.0
第 1 次 産 業	3,703	12.5
農 業	3,611	12.2
林 業	23	0.1
漁 業	69	0.2
第 2 次 産 業	9,401	31.7
鉱 業	12	0.0
建 設 業	3,163	10.6
製 造 業	6,226	21.0
第 3 次 産 業	16,550	55.7
電 気・ガ 斯・熱 供 給・水 道 業	137	0.5
情 報 通 信 業	149	0.5
運 輸 業	1,118	3.8
卸 売・小 売 業	4,543	15.3
金 融・保 険 業	484	1.6
不 動 産 業	77	0.3
飲 食 店，宿 泊 業	1,220	4.1
医 療，福 祉 業	3,068	10.3
教 育，学 習 支 援 業	1,237	4.2
複 合 サ ー ビ ス 事 業	558	1.9
サ ー ビ ス 業(他 に 分 類 さ れ な い も の)	3,037	10.2
公 務(他 に 分 類 さ れ な い も の)	922	3.1
分 類 不 能 の 産 業	47	0.2
[男]	16,259	100.0
農 業	1,935	11.9
林 業	21	0.1
漁 業	45	0.3
鉱 業	10	0.1
建 設 業	2,711	16.7
製 造 業	3,908	24.0
電 気・ガ 斯・熱 供 給・水 道 業	115	0.7
情 報 通 信 業	96	0.6
運 輸 業	964	5.9
卸 売・小 売 業	2,006	12.3
金 融・保 険 業	209	1.3
不 動 産 業	41	0.3
飲 食 店，宿 泊 業	365	2.2
医 療，福 祉 業	592	3.6
教 育，学 習 支 援 業	535	3.3
複 合 サ ー ビ ス 事 業	349	2.1
サ ー ビ ス 業(他 に 分 類 さ れ な い も の)	1,642	10.1
公 務(他 に 分 類 さ れ な い も の)	688	4.2
分 類 不 能 の 産 業	27	0.2
[女]	13,442	100.0
農 業	1,676	12.5
林 業	2	0.0
漁 業	24	0.2
鉱 業	2	0.0
建 設 業	452	3.4
製 造 業	2,318	17.2
電 気・ガ 斯・熱 供 給・水 道 業	22	0.2
情 報 通 信 業	53	0.4
運 輸 業	154	1.1
卸 売・小 売 業	2,537	18.9
金 融・保 険 業	275	2.0
不 動 産 業	36	0.3
飲 食 店，宿 泊 業	855	6.4
医 療，福 祉 業	2,476	18.4
教 育，学 習 支 援 業	702	5.2
複 合 サ ー ビ ス 事 業	209	1.6
サ ー ビ ス 業(他 に 分 類 さ れ な い も の)	1,395	10.4
公 務(他 に 分 類 さ れ な い も の)	234	1.7
分 類 不 能 の 産 業	20	0.1

産 業	平成22年	
	就業者数	構成比
総 数	28,402	100.0
第 1 次 産 業	2,793	9.8
農 業	2,733	9.6
う ち 林 業	2,691	9.5
う ち 農 業	60	0.2
第 2 次 産 業	8,959	31.5
鉱 業，採 石 業，砂 利 採 取 業	10	0.0
建 設 業	2,603	9.2
製 造 業	6,346	22.3
第 3 次 産 業	15,979	56.3
電 気，ガ 斯，熱 供 給，水 道 業	130	0.5
情 報 通 信 業	157	0.6
運 輸 業，郵 便 業	1,168	4.1
卸 売，小 売 業	3,887	13.7
金 融，保 険 業	440	1.5
不 動 産 業，物 品 賃 貸 業	150	0.5
学 術 研 究，専 門・技 術 サ ー ビ ス 業	482	1.7
宿 泊 業，飲 食 サ ー ビ ス 業	1,365	4.8
生 活 関 連 サ ー ビ ス 業，娛 楽 業	1,001	3.5
教 育，学 習 支 援 業	1,140	4.0
医 療，福 祉 業	3,602	12.7
複 合 サ ー ビ ス 事 業	360	1.3
サ ー ビ ス 業(他 に 分 類 さ れ な い も の)	1,200	4.2
公 務(他 に 分 類 さ れ る も の を 除 く)	897	3.2
分 類 不 能 の 産 業	671	2.4
[男]	15,620	100.0
農 業	1,527	9.8
う ち 林 業	1,491	9.5
う ち 農 業	41	0.3
漁 業	9	0.1
鉱 業，採 石 業，砂 利 採 取 業	2,248	14.4
建 設 業	4,365	27.9
製 造 業	102	0.7
電 気，ガ 斯，熱 供 給，水 道 業	96	0.6
情 報 通 信 業	979	6.3
運 輸 業，郵 便 業	1,775	11.4
卸 売，小 売 業	177	1.1
金 融，保 険 業	89	0.6
不 動 産 業，物 品 賃 貸 業	317	2.0
学 術 研 究，専 門・技 術 サ ー ビ ス 業	373	2.4
宿 泊 業，飲 食 サ ー ビ ス 業	349	2.2
生 活 関 連 サ ー ビ ス 業，娛 楽 業	491	3.1
教 育，学 習 支 援 業	671	4.3
医 療，福 祉 業	211	1.4
複 合 サ ー ビ ス 事 業	761	4.9
サ ー ビ ス 業(他 に 分 類 さ れ な い も の)	645	4.1
公 務(他 に 分 類 さ れ る も の を 除 く)	394	2.5
分 類 不 能 の 産 業	12,782	100.0
[女]	12,782	100.0
農 業	1,206	9.4
う ち 林 業	1,200	9.4
う ち 農 業	19	0.1
漁 業	1	0.0
鉱 業，採 石 業，砂 利 採 取 業	355	2.8
建 設 業	1,981	15.5
製 造 業	28	0.2
電 気，ガ 斯，熱 供 給，水 道 業	61	0.5
情 報 通 信 業	189	1.5
運 輸 業，郵 便 業	2,112	16.5
卸 売，小 売 業	263	2.1
金 融，保 険 業	61	0.5
不 動 産 業，物 品 賃 貸 業	165	1.3
学 術 研 究，専 門・技 術 サ ー ビ ス 業	992	7.8
宿 泊 業，飲 食 サ ー ビ ス 業	652	5.1
生 活 関 連 サ ー ビ ス 業，娛 楽 業	649	5.1
教 育，学 習 支 援 業	2,931	22.9
医 療，福 祉 業	149	1.2
複 合 サ ー ビ ス 事 業	439	3.4
サ ー ビ ス 業(他 に 分 類 さ れ な い も の)	252	2.0
公 務(他 に 分 類 さ れ る も の を 除 く)	277	2.2
分 類 不 能 の 産 業		

単位：人，%

産 業	平成27年	
	就業者数	構成比
総 数	27,920	100.0
第 1 次 産 業	2,582	9.2
農 業 ， 林 業	2,527	9.1
う ち 農 業	2,495	8.9
漁 業	55	0.2
第 2 次 産 業	8,891	31.8
鉱 業 ， 採 石 業 ， 砂 利 採 取 業	9	0.0
建 設 業	2,518	9.0
製 造 業	6,364	22.8
第 3 次 産 業	16,304	58.4
電 気 ， ガ ス ， 熱 供 給 ， 水 道 業	148	0.5
情 報 通 信 業	141	0.5
運 輸 業 ， 郵 便 業	1,099	3.9
卸 売 業 ， 小 売 業	3,582	12.8
金 融 業 ， 保 険 業	418	1.5
不 動 産 業 ， 物 品 賃 貸 業	202	0.7
学 術 研 究 ， 専 門 ・ 技 術 サ ー ビ ス 業	516	1.8
宿 泊 業 ， 飲 食 サ ー ビ ス 業	1,334	4.8
生 活 関 連 サ ー ビ ス 業 ， 娯 楽 業	1,014	3.6
教 育 ， 学 習 支 援 業	1,193	4.3
医 療 ， 福 祉	4,309	15.4
複 合 サ ー ビ ス 事 業	424	1.5
サ ー ビ ス 業 (他 に 分 類 さ れ な い も の)	1,123	4.0
公 務 (他 に 分 類 さ れ る も の を 除 く)	801	2.9
分 類 不 能 の 産 業	143	0.5
[男]	15,135	100.0
農 業 ， 林 業	1,450	9.6
う ち 農 業	1,421	9.4
漁 業	40	0.3
鉱 業 ， 採 石 業 ， 砂 利 採 取 業	5	0.0
建 設 業	2,171	14.3
製 造 業	4,361	28.8
電 気 ， ガ ス ， 熱 供 給 ， 水 道 業	127	0.8
情 報 通 信 業	102	0.7
運 輸 業 ， 郵 便 業	918	6.1
卸 売 業 ， 小 売 業	1,624	10.7
金 融 業 ， 保 険 業	164	1.1
不 動 産 業 ， 物 品 賃 貸 業	123	0.8
学 術 研 究 ， 専 門 ・ 技 術 サ ー ビ ス 業	319	2.1
宿 泊 業 ， 飲 食 サ ー ビ ス 業	389	2.6
生 活 関 連 サ ー ビ ス 業 ， 娯 楽 業	363	2.4
教 育 ， 学 習 支 援 業	504	3.3
医 療 ， 福 祉	862	5.7
複 合 サ ー ビ ス 事 業	245	1.6
サ ー ビ ス 業 (他 に 分 類 さ れ な い も の)	715	4.7
公 務 (他 に 分 類 さ れ る も の を 除 く)	566	3.7
分 類 不 能 の 産 業	87	0.6
[女]	12,785	100.0
農 業 ， 林 業	1,077	8.4
う ち 農 業	1,074	8.4
漁 業	15	0.1
鉱 業 ， 採 石 業 ， 砂 利 採 取 業	4	0.0
建 設 業	347	2.7
製 造 業	2,003	15.7
電 気 ， ガ ス ， 熱 供 給 ， 水 道 業	21	0.2
情 報 通 信 業	39	0.3
運 輸 業 ， 郵 便 業	181	1.4
卸 売 業 ， 小 売 業	1,958	15.3
金 融 業 ， 保 険 業	254	2.0
不 動 産 業 ， 物 品 賃 貸 業	79	0.6
学 術 研 究 ， 専 門 ・ 技 術 サ ー ビ ス 業	197	1.5
宿 泊 業 ， 飲 食 サ ー ビ ス 業	945	7.4
生 活 関 連 サ ー ビ ス 業 ， 娯 楽 業	651	5.1
教 育 ， 学 習 支 援 業	689	5.4
医 療 ， 福 祉	3,447	27.0
複 合 サ ー ビ ス 事 業	179	1.4
サ ー ビ ス 業 (他 に 分 類 さ れ な い も の)	408	3.2
公 務 (他 に 分 類 さ れ る も の を 除 く)	235	1.8
分 類 不 能 の 産 業	56	0.4

資料：国勢調査

◎ 昼間人口の推移

単位：人

年次	常住地による人口 〔国勢調査人口〕 (注1)	従業地・通学地による人口 (昼間人口) (注1)(注3)	常住人口 100人当たり 昼間人口 (昼夜間 人口比率)	15歳以上就業者					15歳以上通学者					流入人口 G = A + D	流出人口 H = B + E
				当市が 従業地 (注3)	うち他市町村 からの通勤者 A(流入)	当市が 常住地 (注2)	うち他市町村 への通勤者 (注4) B(流出)	流入超過数 (△流出超過) C = A - B	当市が 通学地 (注3)	うち他市町村 からの通学者 D(流入)	当市が 常住地 (注2)	うち他市町村 への通学者 (注4) E(流出)	流入超過数 (△流出超過) F = D - E		
昭和40	67,316	67,997	101.0	29,720	1,017	29,828	1,125	△ 108	5,207	1,198	4,418	409	789	2,215	1,534
45	61,561	62,627	101.7	31,378	1,940	30,910	1,472	468	4,413	960	3,815	362	598	2,900	1,834
50	60,913	62,373	102.4	30,827	2,767	29,832	1,772	995	4,156	872	3,694	410	462	3,639	2,182
55	61,243	62,177	101.5	31,817	2,988	31,348	2,519	469	3,542	761	3,138	357	404	3,749	2,876
60	62,044	62,912	101.4	31,087	3,438	30,773	3,124	314	3,501	867	2,985	351	516	4,305	3,475
平成 2	60,882	61,845	101.6	30,806	4,246	30,280	3,720	526	3,740	957	3,299	516	441	5,203	4,236
7	60,348	61,871	102.5	32,689	5,379	31,482	4,172	1,207	3,522	874	3,220	572	302	6,253	4,744
12	59,143	61,186	103.5	31,787	6,149	30,091	4,453	1,696	3,319	854	3,009	544	310	7,003	4,997
17	58,190	60,501	104.0	31,826	7,053	29,701	4,928	2,125	2,750	709	2,580	539	170	7,762	5,467
22	57,161	60,498	105.8	31,662	8,223	28,402	5,311	2,912	2,402	620	2,303	566	54	8,843	5,877
27	55,238	57,863	104.8	30,714	8,319	27,920	5,554	2,765	2,139	512	2,275	651	△ 139	8,831	6,205

(注1) 労働力状態「不詳」を含む。

資料：国勢調査

(注2) 従業地・通学地「不詳」を含む。

(注3) 従業地・通学地「不詳」で、当地に常住している者を含む。

(注4) 他市区町村に従業・通学で、従業地・通学地「不詳」を含む。

◎ D I D 人口 (人口集中地区人口)

年次	人口		面積	人口密度
	人口	前回比(増減)		
	人	人	km ²	人/km ²
昭和35年	10,120	—	—	—
40	8,612	△1,508	0.7	12,303
45	9,428	816	1.3	7,252
50	8,665	△763	1.5	5,777
55	11,677	3,012	2.3	5,077
60	12,326	649	2.3	5,359
平成 2年	11,940	△386	2.5	4,776
7	11,922	△18	2.6	4,550.4
12	11,705	△217	2.63	4,450.6
17	11,639	△66	2.67	4,459.2
22	12,897	1,258	2.91	4,432.0
27	13,119	222	3.01	4,358.5

平成27年国勢調査の「人口集中地区」は、以下の3点を条件として設定している。

- (1) 平成27年国勢調査基本単位区を基礎単位地域とする。
- (2) 市区町村の境域内で人口密度の高い基本単位区（原則として人口密度が1km²当たり4,000人以上）が隣接していること。
- (3) それらの地域の人口が平成27年国勢調査時に5,000人以上を有すること。

なお、個別の人口集中地区の中には、人口密度が1km²当たり4,000人に満たないものがあるが、これは人口集中地区が都市的地域を表すという観点から、人口集中地区に常住人口の少ない公共施設、産業施設、社会施設等のある地域を含めているためである。

◎経営組織別、事業所数および従業者数

産業		経営組織別					
		総数		民営		国・地方公共団体	
		事業所数	※従業者数	事業所数	※従業者数	事業所数	※従業者数
平成21年	全産業	2,944	27,883	2,811	25,774	133	2,109
24年		2,691	26,715	2,691	26,715	…	…
26年		2,811	28,330	2,677	26,280	134	2,050
平成21年	農林漁業	13	187	12	186	1	1
24年		14	227	14	227	…	…
26年		14	208	13	201	1	7
平成21年	鉱業, 採石業, 砂利採取業	3	49	3	49	-	-
24年		4	47	4	47	…	…
26年		2	13	2	13	-	-
平成21年	建設業	288	2,505	288	2,505	-	-
24年		268	2,369	268	2,369	…	…
26年		261	2,011	261	2,011	-	-
平成21年	製造業	248	6,867	248	6,867	-	-
24年		265	7,984	265	7,984	…	…
26年		272	7,837	272	7,837	-	-
平成21年	電気・ガス・ 熱供給・水道業	14	144	5	67	9	77
24年		5	52	5	52	…	…
26年		15	102	6	49	9	53
平成21年	情報通信業	11	117	11	117	-	-
24年		11	139	11	139	…	…
26年		7	53	7	53	-	-
平成21年	運輸業, 郵便業	62	1,079	62	1,079	-	-
24年		61	1,095	61	1,095	…	…
26年		64	974	64	974	-	-
平成21年	卸売業・ 小売業	813	4,681	813	4,681	-	-
24年		715	4,441	715	4,441	…	…
26年		702	4,439	702	4,439	-	-
平成21年	金融業・ 保険業	45	489	45	489	-	-
24年		38	419	38	419	…	…
26年		40	420	40	420	-	-

単位：事業所、人

産業		経営組織別					
		総数		民営		国・地方公共団体	
		事業所数	※従業者数	事業所数	※従業者数	事業所数	※従業者数
平成21年	不動産業, 物品賃貸業	105	264	104	260	1	4
24年		102	287	102	287	…	…
26年		101	255	100	251	1	4
平成21年	学術研究, 専門・技術 サービス業	87	493	84	428	3	65
24年		78	336	78	336	…	…
26年		87	548	84	488	3	60
平成21年	宿泊業, 飲食サービス業	362	2,154	361	2,124	1	30
24年		355	2,028	355	2,028	…	…
26年		346	1,860	345	1,828	1	32
平成21年	生活関連 サービス 業, 娯楽業	258	1,124	255	1,119	3	5
24年		259	1,398	259	1,398	…	…
26年		256	1,254	253	1,244	3	10
平成21年	教育, 学習支援業	131	1,268	83	408	48	860
24年		88	386	88	386	…	…
26年		139	1,347	90	451	49	896
平成21年	医療, 福祉	200	3,630	184	3,317	16	313
24年		193	3,598	193	3,598	…	…
26年		237	4,559	223	4,350	14	209
平成21年	複合 サービス 事業	43	646	43	646	-	-
24年		34	763	34	763	…	…
26年		31	655	31	655	-	-
平成21年	サービス業 (他に分類 されないもの)	215	1,456	210	1,432	5	24
24年		201	1,146	201	1,146	…	…
26年		190	1,053	184	1,016	6	37
平成21年	公務 (他に分類され るものを除く)	46	730	-	-	46	730
24年		…	…	…	…	…	…
26年		47	742	-	-	47	742

資料：経済センサス基礎調査
経済センサス活動調査

(注1) 事業内容等不詳を含まない。

(注2) ※は男女別の不詳を含む。

(注3) 平成24年経済センサス活動調査においては、国・地方公共団体の事業所を調査対象としていない。

◎従業者規模別事業所数および従業者数（民営のみ）

単位：事業所、人

年次	産業	従業者規模別													
		総数		0人		1～4人		5～9人		10～19人		20～29人		30人以上	
		事業所数	従業者数	事業所数	従業者数	事業所数	従業者数	事業所数	従業者数	事業所数	従業者数	事業所数	従業者数	事業所数	従業者数
平成21年	全産業	2,811	25,774	868	1,434	1,041	3,545	418	3,431	269	4,142	94	2,486	121	10,736
24年		2,691	26,715	800	1,304	1,022	3,586	387	3,140	270	4,253	95	2,503	117	11,929
26年		2,677	26,280	776	1,206	1,002	3,292	407	3,166	268	4,197	94	2,432	130	11,987
平成21年	農林漁業	12	186	2	11	3	6	4	46	2	56	-	-	1	67
24年		14	227	5	18	4	108	2	19	3	82	-	-	-	-
26年		13	201	2	11	4	32	3	23	2	42	1	23	1	70
平成21年	鉱業、 採石業、 砂利採取業	3	49	-	-	1	9	1	6	-	-	1	34	-	-
24年		4	47	-	-	3	13	-	-	-	-	1	34	-	-
26年		2	13	-	-	-	-	2	13	-	-	-	-	-	-
平成21年	建設業	288	2,505	86	151	98	379	54	493	26	425	14	362	10	695
24年		268	2,369	82	142	84	317	50	434	30	470	14	411	8	595
26年		261	2,011	80	125	87	330	43	380	32	482	14	370	5	324
平成21年	製造業	248	6,867	42	81	76	319	39	319	39	684	15	396	37	5,068
24年		265	7,984	48	85	85	328	37	299	37	557	18	503	40	6,212
26年		272	7,837	54	93	74	271	50	415	29	434	20	532	45	6,092
平成21年	電気・ガス・ 熱供給・水道業	5	67	-	-	2	6	-	-	2	33	1	28	-	-
24年		5	52	-	-	2	6	1	7	2	39	-	-	-	-
26年		6	49	-	-	3	7	1	5	2	37	-	-	-	-
平成21年	情報通信業	11	117	-	-	6	9	2	19	1	18	1	26	1	45
24年		11	139	-	-	5	5	3	29	-	-	2	50	1	55
26年		7	53	-	-	4	8	1	5	1	13	1	27	-	-
平成21年	運輸業、 郵便業	62	1,079	3	3	18	68	12	117	13	175	6	163	10	553
24年		61	1,095	4	6	14	47	10	89	17	264	6	153	10	536
26年		64	974	4	7	15	47	13	100	15	226	7	167	10	427
平成21年	卸売業・ 小売業	813	4,681	250	416	341	1,105	122	969	68	988	19	500	13	703
24年		715	4,441	193	309	318	1,087	106	833	65	990	18	455	15	767
26年		702	4,439	183	313	315	1,029	103	793	67	964	14	352	20	988
平成21年	金融業・ 保険業	45	489	5	7	14	47	11	80	9	152	3	78	3	125
24年		38	419	3	3	11	28	10	74	9	140	2	48	3	126
26年		40	420	5	5	11	26	9	57	9	132	4	105	2	95

単位：事業所、人

年次	産業	従業者規模別													
		総数		0人		1～4人		5～9人		10～19人		20～29人		30人以上	
		事業所数	従業者数	事業所数	従業者数	事業所数	従業者数	事業所数	従業者数	事業所数	従業者数	事業所数	従業者数	事業所数	従業者数
平成21年	不動産業, 物品賃貸業	104	260	76	97	22	65	3	20	2	32	-	-	1	46
24年		102	287	74	100	21	67	3	17	2	27	1	30	1	46
26年		100	251	69	85	24	63	3	16	3	41	-	-	1	46
平成21年	学術研究, 専門・技術 サービス業	84	428	27	42	37	137	12	88	7	100	-	-	1	61
24年		78	336	21	38	46	153	7	58	3	41	-	-	1	46
26年		84	488	17	23	48	151	14	107	3	43	-	-	2	164
平成21年	宿泊業, 飲食サービス業	361	2,124	118	238	139	498	54	421	37	509	9	229	4	229
24年		355	2,028	121	246	132	525	61	488	30	466	9	218	2	85
26年		345	1,828	111	195	143	505	50	375	29	396	7	155	5	202
平成21年	生活関連サービス業, 娯楽業	255	1,119	124	180	100	303	19	170	4	54	2	49	6	363
24年		259	1,398	122	177	102	315	18	149	8	107	3	68	6	582
26年		253	1,244	126	165	92	280	21	157	8	235	2	50	4	357
平成21年	教育, 学習支援業	83	408	53	60	18	77	4	42	3	45	3	82	2	102
24年		88	386	56	69	21	61	2	17	4	60	3	86	2	93
26年		90	451	60	70	20	60	3	23	3	153	1	27	3	118
平成21年	医療, 福祉	184	3,317	22	31	55	209	39	327	38	607	9	232	21	1,911
24年		193	3,598	24	40	53	198	40	339	41	661	13	321	22	2,039
26年		223	4,350	20	49	54	186	57	455	50	768	17	466	25	2,426
平成21年	複合サービス 事業	43	646	2	5	16	56	13	88	4	56	6	192	2	249
24年		34	763	2	3	13	45	10	69	6	117	2	49	1	480
26年		31	655	1	3	11	33	10	66	4	59	3	79	2	415
平成21年	サービス業 (他に分類されな いもの)	210	1,432	58	112	95	252	29	226	14	208	5	115	9	519
24年		201	1,146	45	68	108	283	27	219	13	232	3	77	5	267
26年		184	1,016	44	62	97	264	24	176	11	172	3	79	5	263
平成21年	公務 (他に分類される ものを除く)	-	-	-	-	-	-	-	-	-	-	-	-	-	-
24年	
26年		-	-	-	-	-	-	-	-	-	-	-	-	-	-

(注) 事業内容等不詳を含まない。

資料：経済センサス基礎調査
経済センサス活動調査

◎ 農 家 数

単位：戸，%

区 分	総 数	販 売 農 家								自給的農家	
		専業農家		兼業農家		第1種兼業農家		第2種兼業農家			
		農家数	構成比	農家数	構成比	農家数	構成比	農家数	構成比	農家数	構成比
平成 12年	3,428	457	13.4	2,452	71.5	474	13.8	1,978	57.7	519	15.1
17年	3,197	445	13.9	2,140	66.9	461	14.4	1,679	52.5	612	19.1
22年	2,933	492	16.8	1,809	61.7	380	13.0	1,429	48.7	632	21.5
27年	2,628	481	18.3	1,516	57.7	303	11.5	1,213	46.2	631	24.0
伊万里	520	74	2.8	291	11.1	36	1.4	255	9.7	155	5.9
黒川	251	39	1.5	178	6.8	27	1.0	151	5.7	34	1.3
波多津	285	47	1.8	183	7.0	30	1.1	153	5.8	55	2.1
南波多	356	84	3.2	211	8.0	65	2.5	146	5.6	61	2.3
大川	213	71	2.7	112	4.3	53	2.0	59	2.2	30	1.1
松浦	268	36	1.4	142	5.4	34	1.3	108	4.1	90	3.4
二里	248	40	1.5	117	4.5	20	0.8	97	3.7	91	3.5
東山代	263	53	2.0	153	5.8	23	0.9	130	4.9	57	2.2
山代	224	37	1.4	129	4.9	15	0.6	114	4.3	58	2.2

(注) 瀬戸町釘島地区は、旧市町村集計のため、山代で集計。

資料：農林業センサス

◎ 農 家 人 口

単位：人

年次	世帯員数			15歳以上の世帯員数			うち農業就業人口		
	総数	男	女	計	男	女	計	男	女
平成 12年	15,977	7,795	8,182	13,378	6,492	6,886	4,717	2,143	2,574
17年	14,117	6,922	7,195	10,287	5,012	5,275	4,375	2,093	2,282
22年	10,041	4,952	5,089	8,863	4,307	4,556	3,751	1,850	1,901
27年	8,105	3,987	4,118	7,266	3,554	3,712	2,942	1,521	1,421

資料：農林業センサス

(注1) 16歳以上の世帯員数、農業就業人口について、平成17年は販売農家のみ集計。

(注2) 平成22年からは、すべて販売農家のみ集計。

◎ 専 業 ・ 兼 業 別 農 家 数

単位：戸

区 分		平成12年	平成17年	平成22年	平成27年		
総 農 家 数		3,428	3,197	2,933	2,628		
専 業 農 家		457	445	492	481		
男子生産年齢人口のいる世帯		255	219	205	180		
第一種兼業農家	計	474	461	第一種兼業農家 380	第一種兼業農家 303		
	世帯主農業主	381	393				
	世帯主が兼業	} 93	} 68				
	農業が主 兼業が主						
そ の 他							
第二種兼業農家	計	1,978	1,679	第二種兼業農家 1,429	第二種兼業農家 1,213		
	世帯主農業主	435	480				
	世帯主兼業	農業が主	…			…	
		兼業が主	恒常的勤務			976	765
			出稼ぎ・臨時雇			104	78
	自営兼業のみ	156	115				
そ の 他	307	241					
自 給 的 農 家		519	612	632	631		

資料：農林業センサス

◎ 施設園芸に利用したハウス・ガラス室（販売農家）

単位：経営体，a

	施設のある 販売農家数	面 積
合 計	298	8,608
伊万里	26	395
黒 川	24	337
波多津	28	615
南波多	84	2,801
大 川	79	3,129
松 浦	17	360
二 里	16	499
東山代	14	356
山 代	10	116

資料：2015年農林業センサス

◎ 農業就業状態別世帯員数

単位：人

	15歳以上の世帯員 総数			自営農業 だけに従事 した人		自営農業とその他 仕事に従事した人				その他の 仕事だけ に従事 した人		仕事に従事 しなかつた 人			
						自営農業 が主の人		その他の 仕事が 主の人							
	総数	男	女	男	女	男	女	男	女	男	女	男	女		
平成12年	13,378	6,492	6,886	1,923	2,441	220	133	2,621	1,614	223	559	631	1,214		
17	10,287	5,012	5,275	1,114	1,720	979	562	2,106	1,321	315	636	498	1,036		
	15歳以上の世帯員 総数			主に仕事						主に家 事・育児		学生		その他	
				自営農業 が主		勤務が主		農業以外の 自営業が主							
	総数	男	女	男	女	男	女	男	女	男	女	男	女	男	女
22	8,863	4,307	4,556	1,614	1,320	1,920	1,635	127	60	11	562	281	310	354	669
27	7,266	3,554	3,712	1,400	1,061	1,530	1,310	150	93	2	388	204	220	268	640
伊万里	1,282	617	665	227	156	282	266	29	25	-	77	40	43	39	98
黒川	813	393	420	124	89	196	172	18	10	-	51	24	23	31	75
波多津	853	428	425	140	127	219	155	16	5	1	47	14	19	38	72
南波多	1,186	575	611	261	220	196	188	18	9	-	47	42	48	58	99
大川	703	349	354	206	157	100	81	7	2	-	30	11	12	25	72
松浦	645	307	338	120	79	136	129	13	11	-	28	17	26	21	65
二里	523	250	273	84	62	120	89	11	11	-	43	20	21	15	47
東山代	711	363	348	136	99	151	115	24	9	1	45	25	17	26	63
山代	550	272	278	102	72	130	115	14	11	-	20	11	11	15	49

(注1) 瀬戸町釘島地区は、旧市町村集計のため、山代で集計。

資料：農林業センサス

(注2) 平成17年からは販売農家のみ集計。

◎ 経営耕地面積規模別農家数

単位：戸

区分	総数	例外規定 (注1)	0.3ha 未満 (自給的 農家)	0.3～ 0.5ha 未満	0.5～ 1.0ha 未満	1.0～ 1.5ha 未満	1.5～ 2.0ha 未満	2.0～ 2.5ha 未満	2.5～ 3.0ha 未満	3.0ha 以上
平成12年	3,428	30	519	534	1,119	565	307	174	87	93
17	3,197	39	612	495	985	478	295	115	79	99
区分	総数	経営耕地 なし	0.3ha 未満	0.3～ 0.5ha 未満	0.5～ 1.0ha 未満	1.0～ 1.5ha 未満	1.5～ 2.0ha 未満	2.0～ 3.0ha 未満	3.0ha 以上	
22	2,933	12	654	402	885	429	259	177	115	
27	2,628	13	645	359	757	385	200	165	104	
構成比(%)	100.0	0.5	24.5	13.7	28.8	14.7	7.6	6.3	4.0	
伊万里	520	1	156	87	129	64	33	27	23	
黒川	251	-	36	34	78	61	19	15	8	
波多津	285	2	56	43	99	42	28	12	3	
南波多	356	1	67	45	92	65	41	37	8	
大川	176	X	X	21	55	26	21	28	25	
松浦	268	-	91	29	72	28	14	17	17	
二里	248	5	89	42	66	31	7	6	2	
東山代	263	3	55	38	88	33	26	11	9	
山代	165	X	X	20	78	35	11	12	9	

(注1) 例外規定とは、経営耕地面積が0.3ha未満で、調査期日前1年間の農産物販売金額が50万円以上あった農家。資料：農林業センサス

(注2) 瀬戸町釘島地区は、旧町村集計のため、山代で集計。

◎ 農業用機械普及状況（個人所有）

単位：台

年次	動力耕うん機 農用トラクター	動力防除機	コンバイン		動力田植機	米麦用 乾燥機	乗用型 スピードス プレイヤー
			自脱型	普通型			
平成12年	3,534	1,824	1,739	...	2,141	477	...
17	2,460	1,846	1,605	24	1,938	...	292
22	2,322	...	1,373		1,727
27	1,930	...	1,165		1,385

(注) 販売農家のみ集計。

資料：農林業センサス

◎ 経営耕地種類別農家数・面積(販売農家)

区 分	総 数		田		畑	
	農 家 数	面 積	農 家 数	面 積	農 家 数	面 積
	戸	a	戸	a	戸	a
平成12年	2,909	321,783	2,833	236,260	2,040	20,440
17	2,585	285,896	2,469	213,006	1,580	18,288
22	2,291	270,737	2,184	204,950	1,332	19,460
27	1,991	242,266	1,887	185,246	1,079	20,348
伊万里	365	47,046	346	40,500	205	3,400
黒 川	217	26,664	207	19,753	108	4,609
波多津	228	22,670	221	16,728	150	3,035
南波多	295	35,817	267	19,090	137	2,447
大 川	182	29,755	153	20,636	92	999
松 浦	178	23,711	178	19,732	97	1,237
二 里	154	13,328	153	12,133	74	1,050
東山代	206	23,517	197	18,902	125	2,478
山 代	166	19,758	165	17,772	91	1,093

(注1) 瀬戸町釘島地区については、旧町村集計のため、山代で集計。

(注2) 桑園については、平成12年は「その他の樹園地」に含む。

(注3) 平成17年から樹園地については総数のみ集計。

(注4) 平成22年からは、農家数の総数については、経営耕地のある農家数を掲載。

樹園地										一戸当り 経営耕地 面積	区 分
総 数		果 樹 園		茶 園		桑 園		その他の樹園地			
農家数	面積	農家数	面積	農家数	面積	農家数	面積	農家数	面積		
戸	a	戸	a	戸	a	戸	a	戸	a	a	
1,138	65,083	1,090	61,712	62	3,124	-	-	18	247	110.6	12
904	54,602	110.6	17
701	46,327	118.17	22
571	36,672	121.68	27
78	3,146	128.9	伊万里
45	2,302	122.9	黒川
51	2,907	99.4	波多津
168	14,280	121.41	南波多
95	8,120	163.49	大川
44	2,742	133.21	松浦
12	145	86.55	二里
39	2,137	114.16	東山代
39	893	119.02	山代

資料：農林業センサス

◎ 主要作物等作付面積及び収穫量

単位：ha、t

年次	水稻		二条大麦		みかん		なし		ぶどう	
	作付面積	収穫量	作付面積	収穫量	作付面積	収穫量	作付面積	収穫量	作付面積	収穫量
昭和60年	2,660	11,900	149 (838)	364 (1,940)	775	14,900	468	5,800	99	561
平成2	2,280	10,600	80 (396)	191 (889)	513	6,480	505	8,570	86	687
7	2,350	11,200	160	592	290	4,840	482	8,440	78	560
12	1,980	9,860	90	344	225	1,900	443	8,990	65	455
17	1,850	8,910	178	579	149	1,630	358	7,870	53	...
20	1,710	8,710	164	669
21	1,730	8,830	159	339
22	1,700	8,160	161	255
23	1,630	8,430	168	318
24	1,590	8,030	168	319
25	1,680	8,050	145	254
26	1,620	7,790	189	428
27	1,590	8,070	231	499
28	1,520	7,640	240	457

(注1)平成2年の()内は麦。

資料：農林水産省統計部「作物統計調査」

(注2)水稻・二条大麦以外はデータ無し。

◎ 果樹栽培（販売目的）面積規模別経営体数

単位：経営体

地区	栽培 経営体数	10a未満	10a～ 30a未満	30a～ 50a未満	50a～ 1.0ha未満	1.0ha以上
総数	529	X	X	X	X	X
伊万里	69	X	X	X	X	X
黒川	42	X	X	X	X	X
波多津	40	X	X	X	X	X
南波多	166	X	X	X	X	X
大川	95	X	X	X	X	X
松浦	43	X	X	X	X	X
二里	9	X	X	X	X	X
東山代	33	X	X	X	X	X
山代	32	X	X	X	X	X

(注)栽培面積は公表無し。

資料：2015年農林業センサス

◎ 果樹（販売目的）の栽培経営体数と栽培面積

単位：経営体、a

区分	総 数		伊 万 里		黒 川		波 多 津		南 波 多		大 川		松 浦		二 里		東 山 代		山 代	
	実経営 体数	面 積	実経営 体数	面 積	実経営 体数	面 積	実経営 体数	面 積	実経営 体数	面 積	実経営 体数	面 積	実経営 体数	面 積	実経営 体数	面 積	実経営 体数	面 積	実経営 体数	面 積
総 数	533	X	69	X	44	X	40	X	166	X	95	X	44	X	9	X	33	X	33	X
温州みかん	119	X	11	X	22	X	21	X	10	2	5	1	3	0	5	1	18	4	24	5
その他の かんきつ類	31	4	6	X	8	1	5	1	3	X	1	X	1	X	-	-	3	X	4	X
りんご	1	X	-	-	-	-	-	-	-	-	1	X	-	-	-	-	-	-	-	-
ぶどう	84	24	2	X	3	0	-	-	57	18	13	3	8	2	-	-	1	X	-	-
日本なし	251	213	-	-	-	-	8	X	131	101	83	68	29	X	-	-	-	-	-	-
西洋なし	-	-	-	-	-	-	-	-	-	-	-	-	-	-	-	-	-	-	-	-
もも	9	2	-	-	1	X	-	-	8	X	-	-	-	-	-	-	-	-	-	-
びわ	3	0	-	-	-	-	1	X	-	-	-	-	-	-	1	X	-	-	1	X
かき	20	2	5	0	-	-	2	X	6	1	3	0	-	-	-	-	2	X	2	X
くり	26	3	5	0	3	1	3	0	5	1	-	-	2	X	1	X	3	0	4	1
うめ	94	37	46	22	16	9	9	2	6	1	-	-	-	-	5	1	8	1	4	1
すもも	11	1	-	-	-	-	2	X	7	1	-	-	-	-	-	-	1	X	1	X
キウイ フルーツ	52	16	13	4	1	X	3	1	16	5	8	3	7	2	-	-	2	X	2	X
パイン	-	-	-	-	-	-	-	-	-	-	-	-	-	-	-	-	-	-	-	-
アップル その他の 果 樹	7	X	1	X	-	-	1	X	2	X	2	X	-	-	-	-	-	-	1	X

(注) 栽培面積（総数）の市データは公表無し。

資料：2015年農林業センサス

◎ 保有山林面積規模別経営体数

単位:経営体

	保有山林 なし	3ha未満	3～5ha 未満	5～10ha 未満	10～20ha 未満	20～30ha 未満	30～50ha 未満	50ha以上	総 数	
									経営体数	面積
総 数	1	4	71	35	11	4	3	5	134	196,520 ^a
伊万里	-	1	16	8	-	2	1	1	29	65,992
黒 川	-	1	12	4	1	-	1	-	19	11,201
波多津	1	1	9	8	3	-	-	-	22	11,403
南波多	-	-	10	7	1	-	-	-	18	8,569
大 川	-	-	4	2	4	1	-	1	12	24,730
松 浦	-	-	7	1	2	1	-	1	12	12,918
二 里	X	X	X	X	X	X	X	X	1	X
東山代	X	X	X	X	X	X	X	X	8	X
山 代	-	1	8	3	-	-	-	1	13	49,233

資料：2015年農林業センサス

◎ 保有山林の状況（林業経営体）

単位 { 経営体数：経営体
面積：a

	所有山林		貸付山林		借入山林		保有山林	
	経営体数	面積	経営体数	面積	経営体数	面積	経営体数	面積
計	130	181,617	3	4,326	5	19,229	133	196,520
伊万里	29	69,818	2	3,826	-	-	29	65,992
黒 川	19	11,201	-	-	-	-	19	11,201
波多津	21	11,903	1	500	-	-	21	11,403
南波多	18	8,569	-	-	-	-	18	8,569
大 川	10	20,501	-	-	3	4,229	12	24,730
松 浦	11	7,918	-	-	1	5,000	12	12,918
二 里	X	X	X	X	X	X	X	X
東山代	X	X	X	X	X	X	X	X
山 代	13	39,233	-	-	1	10,000	13	49,233

(注) 林業経営体とは、権原に基づいて育林又は伐採を行うことができる山林の面積が3ha以上の規模の林業、又は、委託を受けて行う育林もしくは素材生産の事業を行う者をいう。

資料：2015年農林業センサス

水産業

◎ 海面漁業階層別経営体数

年次	経営体総数	うち個人経営体数	漁船非使用	漁船使用								海面養殖				
				船外機付き漁船	動力船使用							のり	くるまえび	ぶり類	たしい	その他
					1トン未満	1〜3トン	3〜5トン	5〜10トン	10〜20トン	20〜30トン	30トン以上					
平成10年	42	40	—	—	5	8	17	4	2	—	1	—	…	4	—	1
15	34	32	—	—	1	9	14	2	3	—	1	—	1	2	—	1
20	33	31	—	2	1	6	11	6	2	1	—	—	—	—	—	4
25	24	22	—	1	—	5	7	2	2	1	—	—	1	—	—	5

資料：漁業センサス

◎ 経営組織別経営体数

総数	個人	会社	漁業協同組合
24	22	2	—

資料：2013年漁業センサス

◎ 漁業専業別経営体数(個人経営体)

総数	専業	兼業	
		漁業が主	漁業が従
22	16	2	4

資料：2013年漁業センサス

◎ 11月1日現在海上作業従事者数別経営体数

平成25年	総数	1人	2人	3・4人	5人	10人	20人以上	1人従事者数平均
		24	8	8	3	5	—	

資料：2013年漁業センサス

◎ 海上作業従事者構成別経営体数

11月1日現在	総数	22
	家族従事者のみ	18
	雇用者のみ	—
	家族と雇用者	4

資料：2013年漁業センサス

◎ 漁船規模別隻数

単位:隻、t、ps

識	別	総 数	海 面 漁 業									浅 海 養 殖						
			漁 船 非 使 用	無 動 力 船	1 ト ン 未 満	1 ト ン 未 満	3 ト ン 未 満	5 ト ン 未 満	10 ト ン 未 満	20 ト ン 以 上	小 計	(ぶ は ま ち り)	た い	真 珠	そ の 他	小 計		
昭 和 63	漁 船	動力船	隻数	84	-	-	-	5	19	15	6	1	65	13	6	-	-	19
		トン数	318.06	-	-	-	10.19	64.69	46.83	23.14	59.81	261.36	39.59	17.11	-	-	56.70	
		馬力数	3,363	-	-	-	148	789	539	293	340	2,736	424	203	-	-	627	
平 成 5	漁 船	動力船	隻数	59	-	-	2	5	17	14	4	2	44	9	5	-	1	15
		トン数	233.25	-	-	1.70	9.80	61.46	37.91	12.50	59.64	183.01	28.52	19.27	-	2.45	50.24	
		馬力数	2,867	-	-	56	118	885	412	288	360	2,119	505	225	-	18	748	
10	漁 船	船外機付 船隻数	14	-	-	5	4	1	3	-	-	13	1	-	-	-	1	
		動力船	隻数	50	-	-	1	8	20	8	4	1	42	8	-	-	-	8
		トン数	231.38	-	-	0.97	15.22	76.94	24.96	22.34	57.89	198.32	33.06	-	-	-	33.06	
15	漁 船	馬力数	2,754	-	-	9	247	1,078	310	370	200	2,214	540	-	-	-	540	
		船外機付 船隻数	29	-	-	1	5	10	2	4	-	22	3	-	3	1	7	
		動力船	隻数	42	-	-	-	10	15	3	7	1	36	4	-	-	2	6
20	漁 船	トン数	221.92	-	-	-	15.60	62.26	12.13	40.74	57.89	188.62	22.30	-	-	11.00	33.30	
		馬力数	2,496	-	-	-	391	845	180	445	200	2,061	290	-	-	145	435	
		船外機付 船隻数	13	
25	漁 船	動力船	隻数	47	-	-	1	8	12	9	2	5	37	-	-	-	10	10
		トン数	202.3	-	-	0.80	12.00	48.80	39.50	29.60	22.30	153.20	-	-	-	49.30	49.30	
		馬力数	
25	漁 船	動力船	隻数	51	-	-	1	12	14	7	2	-	36	
		トン数	158.2	
		馬力数	

(注1) 平成20年以降、船外機付船隻数内訳不明。
 (注2) 平成20年以降、馬力数は統計数値なし。
 (注3) 平成25年浅海養殖分は統計数値なし。

資料：漁業センサス

◎ 営んだ漁業種類別経営体数

区分	延べ 数 (実数)	小型 底び き網	ひ き 寄 せ 網	そ の 他 の 刺 し 網	そ の 他 の 敷 網	そ の 他 の は え 縄	い か 釣	ひ き 縄 釣	そ の 他 の 釣	採 貝 ・ 採 藻	そ の 他 の 漁 業	海 面 養 殖	その他			
													ぶ り 類	た い	く ま え び	そ の 他
経営体数	61 (24)	10	1	6	1	11	1	1	7	2	8	13	2	2	1	8

資料：2013年漁業センサス

◎ 性別・年齢別漁業就業者数

	総 数	男 性	女 性
昭和63年	107	80	27
平成 5	94	68	26
10	78	59	19
15	62	48	14
20	74	58	16
25	67	53	14
15～19歳	-	-	-
20～29歳	5	5	-
30～39歳	9	6	3
40～49歳	10	10	-
50～59歳	11	11	-
60歳以上	32	21	11

資料：漁業センサス

◎ 製造業の推移

従業者4人以上の事業所

年次 産業中分類	事業所数	従業者数(人)						製造品出荷額等(万円)					(粗)生産額 (万円)	原材料 使用額等 (万円)	現金給与 総額 (万円)	(粗)付加 価値額 (万円)
		合計	常用労働者		個人事業主及び 無給家族従業者		合計	製造品 出荷額	加工賃 収入額	くず・廃物 収入額	その他の 収入額					
			男	女	男	女										
平成22年	130	7,379	5,861	1,497	13	8	34,487,853	33,270,368	952,744	68,393	196,348	34,239,886	20,938,708	3,047,633	7,821,037	
23年	148	6,278	4,774	1,482	14	8	21,538,337	19,995,049	1,133,019	-	410,269	21,032,038	13,045,618	3,872,903	5,503,809	
24年	141	7,245	5,586	1,639	12	8	29,168,161	27,680,443	1,122,001	65,257	300,460	28,598,170	17,903,355	3,260,860	8,819,842	
25年	139	7,033	5,483	1,533	12	5	25,874,028	24,401,816	1,089,725	62,149	320,338	25,239,770	15,795,054	2,870,242	8,144,304	
26年	141	7,332	5,701	1,615	12	4	30,967,844	29,256,078	1,240,402	99,053	372,311	30,413,450	18,004,664	3,020,771	11,955,587	
09 食料品	17	773	243	528	2	-	1,667,638	1,598,711	-	-	68,927	1,595,736	1,046,924	183,536	557,944	
10 飲料	3	36	24	12	-	-	540,739	530,832	8,043	-	1,864	538,875	473,348	13,232	61,572	
11 繊維	5	287	51	236	-	-	93,837	-	93,837	-	-	93,580	17,616	55,797	69,541	
12 木材・木製品	8	240	213	27	-	-	1,245,959	1,186,207	55,788	-	3,964	1,246,976	641,969	94,725	544,484	
13 家具・装備品	6	170	107	63	-	-	323,844	323,844	-	-	-	321,405	233,167	49,395	76,789	
14 パルプ・紙	1	24	16	8	-	-	X	X	X	X	X	X	X	X	X	
15 印刷	6	130	74	56	-	-	131,471	130,621	-	-	850	130,502	51,053	38,772	69,179	
16 化学	1	44	36	8	-	-	X	X	X	X	X	X	X	X	X	
17 石油・石炭	1	32	30	2	-	-	X	X	X	X	X	X	X	X	X	
18 プラスチック	4	41	33	8	-	-	88,008	81,008	7,000	-	-	88,008	54,566	12,622	31,196	
19 ゴム製品	-	-	-	-	-	-	-	-	-	-	-	-	-	-	-	
20 皮革	-	-	-	-	-	-	-	-	-	-	-	-	-	-	-	
21 窯業・土石	31	500	262	227	7	4	470,176	356,323	90,150	-	23,703	455,255	164,697	127,950	289,270	
22 鉄鋼	3	68	58	10	-	-	193,769	162,008	31,761	-	-	193,769	144,034	25,963	46,394	
23 非鉄金属	-	-	-	-	-	-	-	-	-	-	-	-	-	-	-	
24 金属製品	12	340	287	53	-	-	531,561	268,319	256,488	-	6,754	529,525	284,029	104,118	230,199	
25 はん用機器	3	127	120	7	-	-	143,252	11,217	118,202	-	13,833	134,953	60,269	51,954	73,505	
26 生産用機器	2	26	23	3	-	-	X	X	X	X	X	X	X	X	X	
27 業務用機器	-	-	-	-	-	-	-	-	-	-	-	-	-	-	-	
28 電子部品	3	2,102	2,015	87	-	-	11,541,224	11,538,898	2,326	-	-	11,569,882	6,845,832	1,122,166	3,904,746	
29 電気機器	9	351	257	93	1	-	651,949	639,550	12,399	-	-	654,370	305,371	123,518	319,250	
30 通信機器	-	-	-	-	-	-	-	-	-	-	-	-	-	-	-	
31 輸送機器	21	1,985	1,822	163	-	-	13,008,278	12,156,889	563,448	99,053	188,888	12,587,371	7,473,944	951,803	5,564,417	
32 その他の製品	5	56	30	24	2	-	85,390	45,788	-	-	39,602	45,788	38,923	20,043	43,675	

(注) 平成22、24、25、26年は工業統計調査。平成23年は経済センサス-活動調査。

資料: 「佐賀県の工業」

◎ 誘致事業所の推移（製造業）

（従業者4人以上の事業所）

年次	事業所数		従業者数（人）		製造品出荷額等（百万円）	
	全事業所	うち誘致事業所	全事業所	うち誘致事業所	全事業所	うち誘致事業所
平成21	135	37	7,833	5,896	273,554	252,873
22	130	35	7,379	5,516	344,879	323,926
※23	148	41	6,728	4,547	215,383	197,312
24	141	45	7,245	5,514	291,682	274,399
25	139	43	7,033	5,252	258,740	241,224
26	141	45	7,332	5,535	309,678	290,785
※27	161	45	7,557	5,521	312,251	291,451

資料：工業統計調査、経済センサス-活動調査

※平成23年は平成24年経済センサス-活動調査、
 平成27年は平成28年経済センサス-活動調査の数値。
 平成27年全事業所の数値は概数値。

◎ 製造業の従業者規模別事業所数、従業者数、製造品出荷額等

年次	総数			1～3人			4～9人		
	事業所数	従業者数	製造品 出荷額等	事業所数	従業者数	製造品 出荷額等	事業所数	従業者数	製造品 出荷額等
平成22	130	7,379	34,487,853	…	…	…	38	227	265,051
23	148	6,278	21,538,337	…	…	…	59	349	432,270
24	141	7,245	29,168,161	…	…	…	43	258	295,121
25	139	7,033	25,874,028	…	…	…	45	275	459,610
26	141	7,332	30,967,844	…	…	…	45	278	350,717

(注1) 従業者4人以上の事業所が調査対象。

(注2) 平成22、24、25、26年は工業統計調査。平成23年は経済センサス - 活動調査。

◎ 製造業の産業（中分類）別事業所数、従業者数、製造品出荷額等

年次		食料品・飲料	繊維	木材・木製品	家具・装備品	パルプ・紙	印刷	化学 石油・石炭	プラスチック	窯業・土石
		事業所数	平成22	21	6	9	7	1	5	1
	23	24	5	12	5	1	6	1	4	31
	24	21	6	8	6	1	6	—	4	31
	25	19	6	8	7	1	6	1	4	32
	26	20	5	8	6	1	6	2	4	31
従業者数 (人)	平成22	690	255	270	197	23	115	43	34	478
	23	849	243	315	168	23	130	49	24	355
	24	926	301	286	63	22	122	—	45	466
	25	713	294	265	192	25	127	47	42	486
	26	809	287	240	170	24	130	76	41	500
(万円) 製造品 出荷額等	平成22	2,255,728	75,316	701,688	323,156	X	130,237	X	71,385	457,334
	23	2,248,712	65,338	799,386	583,572	X	127,475	X	10,127	330,610
	24	2,743,737	92,991	918,822	46,684	X	127,529	—	65,899	379,489
	25	1,901,098	100,658	809,151	420,661	X	132,302	X	63,763	436,071
	26	2,208,377	93,837	1,245,959	323,844	X	131,471	X	88,008	470,176

(注1) 従業者4人以上の事業所が調査対象。

(注2) 平成22、24、25、26年は工業統計調査。平成23年は経済センサス - 活動調査。

単位：人、万円

10 ～ 29 人			30 ～ 99 人			100 人 以上			年 次
事業所数	従業者数	製造品 出荷額等	事業所数	従業者数	製造品 出荷額等	事業所数	従業者数	製造品 出荷額等	
56	923	1,651,854	26	1,443	3,087,063	10	4,786	29,483,885	平成22
51	880	1,876,373	30	1,622	3,266,262	8	3,427	15,963,432	23
62	1,085	1,801,605	28	1,695	3,829,516	8	4,207	23,241,919	24
58	1,071	1,636,855	26	1,531	2,824,127	10	4,156	20,953,436	25
58	1,104	1,974,429	27	1,605	2,943,343	11	4,345	25,699,355	26

資料：「佐賀県の工業」

鉄鋼	非鉄金属	金属製品	はん用 機器	生産用 機器	電子部品	電気機器	輸送機器	その他の 製品	佐賀県	年 次
3	—	9	2	2	2	8	17	3	1,487	平成22
5	1	11	1	5	1	9	24	2	1,502	23
3	—	11	2	3	3	9	23	4	1,476	24
3	—	11	2	3	2	8	22	4	1,433	25
3	—	12	3	2	3	9	21	5	1,407	26
74	—	238	40	99	2,417	352	2,016	38	59,699	平成22
94	19	246	26	137	2,303	351	937	9	54,681	23
63	—	255	39	117	2,154	339	1,998	49	58,193	24
59	—	302	44	117	1,907	345	2,017	51	58,430	25
68	—	340	127	26	2,102	351	1,985	56	58,424	26
362,342	—	431,821	X	X	X	660,901	15,498,845	32,963	166,702,786	平成22
328,759	X	491,270	X	140,220	X	693,470	2,185,019	X	151,545,326	23
216,784	—	406,810	X	118,208	10,808,406	729,893	12,379,552	59,305	163,694,585	24
186,756	—	453,625	X	125,103	X	689,911	10,936,179	51,161	165,280,373	25
193,769	—	531,561	143,252	X	11,541,224	651,949	13,008,278	85,390	173,565,453	26

資料：「佐賀県の工業」

◎伊万里市誘致企業一覧表

団地名	企業名	操業開始	主要製品名
久原工業団地	住友林業クレスト(株) 伊万里工場	昭和42年 6月	接着剤
	エア・ウォーター・マテリアル(株) 伊万里支店	昭和62年12月	化学品卸
	テラサキ伊万里(株)	平成13年 7月	船舶用配電盤
	(株)川原	平成26年 4月	倉庫業
	(株)九産電機製作所	昭和63年10月	変圧器
里工業団地	野方菱光(株)	昭和42年 3月	生コンクリート
	興和日東(株) 伊万里製作所	昭和55年 1月	農業用ハウス加工
	(株)J Aフーズさが 伊万里ピラフ工場	昭和59年 3月	食品加工
	(株)J Aフーズさが 伊万里食品工場	平成27年 9月	冷凍食品製造
長浜 A 団地	(株)ノリタケカンパニーリミテド 伊万里工場	昭和42年11月	輸出用洋食器
	高砂工業(株) 伊万里工場	昭和43年 3月	陶器瓦・窯業機械
長浜 B 団地	(株)J Aフーズさが 伊万里チキンフーズ工場	昭和53年 3月	食品加工
長浜 C 団地	(株)SUMCO 九州事業所(長浜)	昭和59年 3月	シリコンウェーハ
七ツ島工業団地	(株)伊万里鉄鋼センター	昭和48年10月	鉄鋼材
	(株)名村造船所 伊万里事業所	昭和49年8月	造船
	九スミ工業(株)	昭和53年 6月	高炉セメント
	七ツ島産業(株)	昭和58年12月	鉄鋼シャースリット
	翠興産(株) 伊万里工場	平成 3年 1月	プレキャストコンクリート
	(株)津田化洗工業	平成 9年1月	金属表面処理加工
	(株)原口工業 七ツ島工場	平成 9年 2月	鋼構造物製造
	(有)大田総研	平成17年 7月	金属製品塗装業
	(株)オーテック 伊万里工場	平成17年12月	船舶機関室油タンク製造
	清本鐵工(株) 伊万里工場	平成18年10月	鋳鋼品加工
	玄海テック(株)	平成19年 7月	機械機器、鉄鋼製品等
	(株)ゼネシス 伊万里工場	平成19年11月	各種温度差発電、海水淡水化プラントの研究・開発
	(株)伸建設工業	平成21年10月	船舶用製品製造、プラント用機器製作、製缶
	九州エボニクス(株)	平成27年 4月	陸用タービン、風力発電部品製作等
	MAEDA工業(株)	平成28年4月	船舶用部材製造、運搬業に伴う鋼構造物製造
(株)勝栄機工	平成28年5月	各種プラント建設における建築鉄骨材、配管材、機器架台等の制作	

(平成29年12月31日現在)

団地名	企業名	操業開始	主要製品名	
黒川工業団地	九州内田鍛工(株)	昭和62年 3月	架線金物・農業用資材	
伊万里団地	伊万里東洋(株)	平成 6年 9月	魚類冷凍、冷蔵、加工、即席麺	
	坂本飼料(株)	平成13年 3月	養魚用配合飼料	
	スクレッティング(株)	平成 9年 7月	養魚用配合飼料	
	中国木材(株) 伊万里事業所	平成15年 4月	住宅用製材、異樹種集成材、プレカット	
	(株)伊万里木材市場	平成15年10月	木材加工	
	ファームチョイス(株)	平成16年 3月	養魚用配合飼料	
	保栄運輸(株)	平成17年 1月	一般貨物自動車運送業	
	西九州電建工業(株)	平成17年 1月	電気通信工事業	
	(株)SUMCO 九州事業所(久原)	平成20年 4月	シリコンウェーハ	
	西九州木材事業協同組合	平成17年 5月	一般製材業	
	九州西部運輸(株)	平成18年10月	貨物自動車運送業	
	東横化学(株)	平成19年 5月	各種高圧ガス販売	
	日の本研磨材(株) 伊万里事業所	平成21年 6月	研磨材・研磨機械の製造販売	
南波多工業団地	(株)協電カットコア製作所	昭和61年 8月	電動機部品	
大川工業団地	(株)フタバ九州 伊万里工場	平成 4年10月	自動車用部品、マフラー等	
その他の	伊万里町	PORTO(株)	平成29年 7月	シェアリングエコノミー事業、デジタルコンテンツアーカイブ・マーケティング
	大坪町	(株)かねは食品	平成20年 7月	辛子明太子
		(株)久野電機製作所	平成27年 5月	電気機器製造(乾式変圧器)
	立花町	(株)富士通ビー・エス・シー BizService Center伊万里	平成27年10月	お客様ICTシステムの運用ビジネス
	大川内町	I M A R I (株)	昭和47年 4月	ダンボールケース
	牧島	(株)海洋開発技術研究所	昭和63年 4月	海洋空間利用研究
		(株)伊万里ファッションセンター	平成元年 3月	紳士服等プレス、アイロン
	南波多町	(株)源右衛門 伊万里窯	昭和40年 7月	一般陶磁器
	大川町	昭和金属伊万里(株)	平成 5年 5月	自動車用部品
		(株)岩倉製作所	平成12年11月	自動車用部品
		藤友物流(株)	平成12年12月	自動車用部品
		金型メンテナンスサービス(株)	平成15年 4月	自動車内外装部品
	松浦町	(株)ハセガワ 伊万里工場	昭和46年 4月	紳士服
山代町	岩尾磁器工業(株) 伊万里工場	昭和45年 3月	強化プラスチック製品	
企業活動支援センター	(株)ピュール 伊万里事業所	平成22年 3月	コールセンター	

(注1) 操業開始日について、企業の合併及び承継があった場合は、最初の操業開始日を記載している。

(注2) 平成29年までに移転、廃業、閉鎖した企業は掲載していない。

資料：企業誘致・商工振興課

◎ 商業の推移

年次	総数（飲食店を除く）					卸売業				小売業					飲食店		
	事業所数	従業者数	年間商品販売額	商品手持額	売場面積	事業所数	従業者数	年間商品販売額	商品手持額	事業所数	従業者数	年間商品販売額	商品手持額	売場面積	事業所数	従業者数	年間商品販売額
	店	人	万円	万円	m ²	店	人	万円	万円	店	人	万円	万円	m ²	店	人	万円
平成3	1,145	5,179	11,307,717	969,576	65,750	196	1,308	5,174,252	223,964	949	3,871	6,133,465	745,612	65,750	-	-	-
4	-	-	-	-	-	-	-	-	-	-	-	-	-	-	179	608	366,988
6	1,098	5,280	14,865,308	928,814	68,904	194	1,244	8,346,693	228,685	904	4,036	6,518,615	700,129	68,904	-	-	-
9	1,086	5,031	13,983,657	882,388	79,150	178	1,105	7,097,830	218,368	908	3,926	6,885,827	664,020	79,150	-	-	-
14	920	4,516	10,639,875	791,371	83,220	154	829	4,965,167	184,089	766	3,687	5,674,708	607,282	83,220	-	-	-
(注2)16	848	4,585	10,397,888	...	76,652	141	896	5,101,941	-	707	3,689	5,295,947	-	76,652	-	-	-
19	812	4,316	10,493,533	611,046	72,527	140	916	5,233,591	147,389	672	3,400	5,259,942	463,657	72,527	-	-	-
26	566	3,391	8,495,765	...	67,641	124	859	4,081,237	-	442	2,532	4,414,528	-	67,641	-	-	-

(注1) 平成4年は飲食店のみ調査。飲食店の調査は平成4年で最後。

資料：商業統計調査

(注2) 平成16年は簡易調査。

(注3) 平成21年商業統計調査は、経済センサスの創設に伴い中止。

(注4) 平成26年は、日本標準産業分類の改定及び調査設計の大幅変更を行ったことに伴い、前回実施の平成19年調査の数値とは接続しない。

◎ 規模別商店数および指標

年次	事業所数	従業者規模別事業所数								1事業所当り 販売価格(万円)		従業者1人当り 販売額(万円)	
		1～ 2人	3～ 4人	5～ 9人	10～ 19人	20～ 29人	30～ 49人	50～ 99人	100人 以上	伊万里	佐賀県	伊万里	佐賀県
平成 3	1,145	590	290	164	66	17	11	5	2	9,876	13,138	2,183	2,896
6	1,098	548	246	188	78	19	14	5	-	13,539	14,532	2,815	2,876
9	1,086	549	239	177	92	15	9	5	-	12,876	15,094	2,779	2,920
14	920	437	207	158	88	18	7	5	-	11,565	14,097	2,356	2,471
16	848	390	186	157	84	11	14	5	1	12,262	15,074	2,268	2,615
19	812	390	173	130	88	18	8	5	-	12,923	15,339	2,431	2,578
26	566	240	138	97	61	13	11	6	-	15,010	17,441	2,505	2,697

(注) 平成21年商業統計調査は、経済センサスの創設に伴い中止。

資料：商業統計調査

◎ モール街

(平成27年10月1日現在)

名称	延長	営業店舗数	完成年月
	m	店	
駅通商店街	223	31	昭和57年3月
東新町商店街	160	17	昭和62年11月
仲町観音通り商店街	150	8	平成18年3月
本町名店街	224	28	平成22年3月

資料：「佐賀県商店街等実態調査」

(注1) 平成22年6月に「銀天街」は解散し、「仲町観音通り商店街」となった。

(注2) 平成28年度以降、佐賀県商店街等実態調査は中止。

◎ 小売業の産業(中分類)別事業所数、従業者数、年間販売額等

	年次	事業所数	従業者数	年間商品販売額	商品手持額	売場面積
		店	人	万円	万円	m ²
各種商品 小売業	平成 6	4	200	647,299	96,134	13,270
	9	4	172	587,022	68,945	13,153
	14	3	99	284,059	49,250	8,496
	16	3	92	262,996	…	8,621
	19	3	104	287,383	29,718	7,630
織物・衣服・ 身の回り品 小売業	平成 6	130	415	730,013	162,125	11,536
	9	125	371	635,399	133,550	11,384
	14	96	324	425,785	89,922	13,028
	16	91	309	398,115	…	10,860
	19	82	277	336,872	66,786	9,642
飲食料品 小売業	平成 6	340	1,279	1,778,932	70,332	17,644
	9	334	1,314	1,910,670	61,707	19,030
	14	264	1,357	1,852,262	67,284	23,730
	16	242	1,369	1,624,465	…	22,812
	19	215	1,293	1,591,892	50,756	19,081
自動車・自転車 小売業	平成 6	55	332	861,536	51,144	1,323
	9	59	301	915,868	75,757	1,523
	14	55	327	696,651	60,664	1,338
	16	48	291	669,146	…	1,168
	19	56	312	710,104	57,143	2,249
家具・じゅう器 家庭用機械器具 小売業	平成 6	88	317	514,198	112,949	10,629
	9	91	372	531,571	108,278	13,754
	14	98	401	648,432	120,385	18,333
	16	84	409	608,824	…	15,131
	19	79	366	534,760	93,326	13,872
その他の 小売業	平成 6	287	1,493	1,986,637	207,455	14,502
	9	295	1,396	2,305,297	215,783	20,306
	14	250	1,179	1,767,519	219,777	18,295
	16	239	1,219	1,732,401	…	18,060
	19	237	1,117	1,798,931	165,928	20,053

(注1) 平成16年は簡易調査のため、商品手持額は調査されていない。

資料：商業統計調査

(注2) 平成3、14年に産業分類が改訂された。

(注3) 平成21年商業統計調査は、経済センサスの創設に伴い中止。

◎ 小売業の産業(中分類)別事業所数、従業者数、年間販売額等

	年次	事業所数	従業者数	年間商品販売額	売場面積
各種商品小売業	平成26	店 1	人 11	万円 X	m ² X
織物・衣服・身の回り品小売業	平成26	45	163	X	X
飲食料品小売業	平成26	137	1,093	1,774,711	22,912
機械器具小売業	平成26	64	324	731,962	7,273
その他の小売業	平成26	181	909	1,615,564	29,412
無店舗小売業	平成26	14	32	33,820	—

資料：商業統計調査

(注1) 平成26年は、日本標準産業分類の改定及び調査設計の大幅変更を行ったことに伴い、前回実施の平成19年調査の数値とは接続しない。

(注2) 商品手持額は公表無し。

◎ 一般会計歳入歳出決算額

歳入

年度	総額	市税	地方譲与税	利子割交付金	配当割交付金	株式等譲渡所得割交付金	地方消費税交付金	特別地方消費税交付金	自動車取得税交付金	地方特例交付金	地方交付税
平成19	23,655,718	7,847,117	382,699	23,538	14,547	7,527	553,537	-	133,480	49,458	5,154,423
20	20,546,618	7,142,780	367,969	23,363	5,300	3,805	518,441	-	116,520	79,850	3,859,032
21	23,328,055	6,871,770	346,312	19,603	5,007	2,164	538,966	-	70,983	91,787	4,759,523
22	22,856,532	6,891,260	336,017	18,160	6,584	2,339	538,040	-	66,821	107,699	5,070,889
23	23,411,187	7,476,991	328,731	12,605	7,973	1,626	533,227	-	48,980	108,290	5,717,038
24	22,470,848	6,863,996	307,839	10,186	7,522	2,035	532,270	-	68,034	19,543	5,277,690
25	23,980,023	7,279,504	295,934	9,631	17,106	23,921	527,733	-	58,536	20,218	5,649,795
26	25,468,267	7,476,647	286,691	9,636	32,233	15,197	636,647	-	27,103	21,318	5,125,431
27	26,240,808	6,723,707	301,363	8,484	23,696	18,664	1,092,231	-	38,939	22,089	5,233,975
28	26,712,413	6,786,831	300,559	5,984	11,865	7,807	984,919	-	49,644	23,223	5,373,677

歳出

年度	総額	議会費	総務費	民生費	衛生費	労働費	農林水産業費	商工費	土木費
平成19	23,337,933	245,844	4,051,015	6,018,081	1,614,912	71,277	885,107	437,688	2,076,740
20	20,269,701	253,259	3,125,726	6,026,727	1,747,807	71,038	817,741	432,523	2,133,089
21	23,005,225	244,403	3,883,717	6,164,566	1,850,780	213,738	990,649	506,674	2,437,619
22	22,532,588	244,492	3,506,866	7,137,396	2,089,088	172,919	973,729	536,317	1,700,015
23	22,843,111	323,729	3,238,742	8,118,539	2,376,275	232,521	809,645	517,076	1,457,975
24	22,159,101	291,687	3,207,626	8,481,192	1,426,512	193,397	818,317	573,703	1,591,802
25	23,444,850	281,621	2,912,422	8,590,129	1,894,404	147,518	926,661	488,443	1,646,296
26	25,029,039	297,348	3,028,968	9,162,247	1,561,108	108,304	1,311,338	502,103	2,187,326
27	25,767,921	295,156	4,460,710	9,499,650	1,578,026	71,470	863,858	611,760	2,474,101
28	26,420,246	265,754	5,139,422	10,099,131	1,523,001	71,312	1,058,257	539,094	1,618,625

単位：千円

交通安全 対策特別 交付金	分担金 及び 負担金	使用料 及び 手数料	国庫 支出金	県支出金	財産収入	寄附金	繰入金	繰越金	諸収入	市債	年度
13,599	459,433	321,771	3,134,179	2,148,386	34,495	21,094	281,089	161,038	995,608	1,918,700	平成19
12,029	441,830	322,026	2,274,960	1,503,719	40,599	6,865	531,227	317,785	559,018	2,419,500	20
12,386	433,792	321,471	4,425,635	1,785,634	24,400	4,989	465,671	276,918	642,644	2,228,400	21
11,844	446,303	319,022	3,238,629	2,160,189	19,837	5,000	647,634	322,830	726,135	1,921,300	22
12,283	431,942	317,831	2,963,878	2,061,725	18,825	12,430	24,701	323,944	1,028,467	1,979,700	23
12,763	460,834	327,071	2,993,455	2,082,742	40,998	8,610	356,364	568,076	621,920	1,908,900	24
12,563	678,235	340,587	3,494,789	2,039,845	49,882	3,982	73,422	311,748	763,078	2,329,514	25
11,481	461,104	336,310	4,351,173	2,575,320	55,677	83,711	297,891	535,174	674,553	2,454,970	26
12,800	485,403	342,227	4,344,380	2,082,023	16,663	1,032,503	763,695	439,229	581,932	2,676,805	27
12,565	450,704	321,031	4,004,574	2,439,584	13,674	1,420,938	1,569,147	472,887	709,952	1,752,848	28

資料：「伊万里市歳入歳出決算書」

単位：千円

消防費	教育費	災害 復旧費	公債費	諸支出金	予備費	年度
959,197	1,946,057	2,152,660	2,308,830	570,525	-	平成19
780,460	1,686,305	47,176	2,578,219	569,631	-	20
769,421	2,583,608	266,981	2,509,486	583,583	-	21
753,275	2,137,697	137,909	2,319,451	823,434	-	22
795,386	1,673,609	83,531	2,347,546	868,537	-	23
783,185	1,784,140	155,095	2,405,808	446,637	-	24
1,347,927	1,859,132	93,705	2,600,819	655,773	-	25
935,144	2,631,256	74,640	2,259,656	969,601	-	26
877,228	2,055,992	81,259	2,214,164	684,547	-	27
1,411,379	1,705,982	98,876	2,238,407	651,006	-	28

◎ 市 税 の 状 況

単位:千円

年度	市民税		固定 資産税	軽自動 車 税	市たばこ 税	特 別 土 地 保有税	入湯税	計
	個人	法人						
平成19	1,898,530	1,981,727	3,407,355	135,420	418,673	-	5,412	7,847,117
20	1,988,304	1,135,653	3,490,922	139,154	384,945	-	3,802	7,142,780
21	1,989,038	793,068	3,580,748	143,635	363,514	-	1,767	6,871,770
22	1,877,203	668,826	3,809,442	147,361	387,109	-	1,319	6,891,260
23	1,827,221	1,042,243	4,019,821	147,957	438,410	-	1,339	7,476,991
24	1,933,167	513,973	3,822,904	151,399	441,089	-	1,464	6,863,996
25	1,933,579	959,016	3,731,723	151,856	501,893	-	1,437	7,279,504
26	1,931,935	1,250,397	3,639,475	154,672	498,734	-	1,434	7,476,647
27	1,982,452	560,520	3,515,682	158,957	504,495	-	1,601	6,723,707
28	2,068,383	414,168	3,622,326	185,117	482,499	12,707	1,631	6,786,831

資料：「伊万里市歳入歳出決算書」

◎ 平 成 29 年 度 一 般 会 計 予 算

(平成29年4月1日現在)

歳 入			歳 出		
款 別	予算額	構成比	款 別	予算額	構成比
	千円	%		千円	%
総 額	24,807,000	100.0	総 額	24,807,000	100.0
市 税	6,539,409	26.4	議 会 費	267,275	1.1
地 方 譲 与 税	287,304	1.2	総 務 費	3,894,302	15.7
利 子 割 交 付 金	5,090	0.0	民 生 費	10,004,154	40.3
配 当 割 交 付 金	13,640	0.1	衛 生 費	1,689,818	6.8
株式等譲渡所得割交付金	9,650	0.0	労 働 費	71,407	0.3
地方消費税交付金	918,565	3.7	農 林 水 産 業 費	818,875	3.3
自動車取得税交付金	38,900	0.2	商 工 費	522,765	2.1
地方特例交付金	22,000	0.1	土 木 費	1,681,791	6.8
地方交付税	5,363,754	21.6	消 防 費	1,231,832	5.0
交通安全対策特別交付金	11,481	0.0	教 育 費	2,327,846	9.4
分担金及び負担金	442,123	1.8	災 害 復 旧 費	7,800	0.0
使用料及び手数料	323,670	1.3	公 債 費	2,193,835	8.8
国庫支出金	3,687,025	14.9	諸 支 出 金	65,300	0.3
県 支 出 金	2,270,513	9.1	予 備 費	30,000	0.1
財 産 収 入	25,590	0.1			
寄 附 金	625,593	2.5			
繰 入 金	1,540,991	6.2			
繰 越 金	1	0.0			
諸 収 入	652,384	2.6			
市 債	2,029,317	8.2			

資料：「予算書・予算説明書」

◎ 平成29年度特別会計予算

(平成29年4月1日現在)

会 計 別	予 算 額
	千円
国民健康保険特別会計	7,986,218
介護保険特別会計	5,923,021
立花台地開発事業特別会計	18,640
公共下水道事業特別会計	2,395,074
農業集落排水事業特別会計	169,842
市営駐車場特別会計	13,126
後期高齢者医療特別会計	1,372,047

資料：「予算書・予算説明書」

◎ 平成29年度水道事業特別会計予算

(平成29年4月1日現在)

収 入		支 出	
	千円		千円
水道事業収益	1,546,186	水道事業費用	1,546,186
資本的収入	1,300,442	資本的支出	1,990,700

(注)平成30年3月31日で上水道と簡易水道を事業統合した。

資料：「予算書」

◎ 平成29年度工業用水道事業特別会計予算

(平成29年4月1日現在)

収 入		支 出	
	千円		千円
工業用水道事業収益	1,233,946	工業用水道事業費用	1,233,946
資本的収入	714,505	資本的支出	872,359

資料：「予算書」

54 市民所得

市民所得

◎ 市内総生産

(単位：百万円、%)

経済活動別	平成24年度		平成25年度		平成26年度			
	総生産	構成比	総生産	構成比	総生産	構成比	対前年度 増加率	増 加 寄 与 度
1. 産 業	192,305	86.9	194,239	87.2	218,249	88.0	12.4	10.8
(1)農林水産業	4,903	2.2	4,704	2.1	4,655	1.9	△ 1.1	△ 0.0
① 農 業	4,635	2.1	4,386	2.0	4,336	1.7	△ 1.1	△ 0.0
② 林 業	147	0.1	205	0.1	201	0.1	△ 1.8	△ 0.0
③ 水 産 業	121	0.1	114	0.1	117	0.0	3.2	0.0
(2)鉱 業	314	0.1	396	0.2	433	0.2	9.4	0.0
(3)製 造 業	92,349	41.7	88,045	39.5	112,808	45.5	28.1	11.1
(4)建 設 業	10,281	4.6	17,351	7.8	16,243	6.6	△ 6.4	△ 0.5
(5)電気・ガス・水道業	2,154	1.0	2,580	1.2	2,966	1.2	15.0	0.2
(6)卸 売・小売業	12,840	5.8	13,222	5.9	13,185	5.3	△ 0.3	△ 0.0
(7)金融・保険業	5,334	2.4	5,106	2.3	5,443	2.2	6.6	0.2
(8)不 動 産 業	18,975	8.6	19,129	8.6	19,295	7.8	0.9	0.1
(9)運 輸 業	6,528	3.0	6,068	2.7	6,111	2.5	0.7	0.0
(10)情報通信業	4,393	2.0	4,366	2.0	4,757	1.9	9.0	0.2
(11)サービス業	34,234	15.5	33,272	14.9	32,354	13.1	△ 2.8	△ 0.4
2. 政府サービス生産者	23,076	10.4	22,579	10.1	22,677	9.1	0.4	0.0
3. 対家計民間非営利 サービス生産者	4,073	1.8	3,972	1.8	3,885	1.6	△ 2.2	△ 0.0
4. 小 計 (1+2+3)	219,454	99.2	220,790	99.1	244,811	98.8	10.9	10.8
5. 輸入品に課せられる 税・関税	2,649	1.2	2,963	1.3	4,406	1.8	48.7	0.6
6. (控除)総資本形成に 係る消費税	864	0.4	939	0.4	1,316	0.5	40.2	0.2
7. 市内総生産 (4+5-6)	221,238	100.0	222,815	100.0	247,901	100.0	11.3	11.3

【参考】

(単位：百万円、%)

経済活動別	平成24年度		平成25年度		平成26年度			
	総生産	構成比	総生産	構成比	総生産	構成比	対前年度 増加率	増 加 寄 与 度
第 1 次 産 業	4,903	2.2	4,704	2.1	4,655	1.9	△ 1.1	△ 0.0
第 2 次 産 業	102,944	46.5	105,792	47.5	129,484	52.2	22.4	10.6
第 3 次 産 業	111,608	50.4	110,295	49.5	110,672	44.6	0.3	0.2

※各産業とも輸入品に課せられる税・関税が含まれず、総資本形成に係る消費税が含まれているため、合計が市内総生産額とは一致しない。

◎ 市民所得（分配）

(単位：百万円、%)

項 目	平成24年度		平成25年度		平成26年度			
	所得額	構成比	所得額	構成比	所得額	構成比	対前年度 増加率	増 加 寄与度
1. 雇用者報酬	72,739	51.8	73,069	45.1	74,395	43.4	1.8	0.8
(1) 賃金・俸給	60,943	43.4	61,519	38.0	63,167	36.8	2.7	1.0
(2) 雇主の社会負担	11,796	8.4	11,549	7.1	11,229	6.5	△ 2.8	△ 0.2
a. 雇主の現実社会負担	8,787	6.3	8,664	5.4	8,773	5.1	1.3	0.1
b. 雇主の帰属社会負担	3,009	2.1	2,885	1.8	2,455	1.4	△ 14.9	△ 0.3
2. 財産所得 (a-b)	7,400	5.3	8,152	5.0	8,472	4.9	3.9	0.2
a. 受取	10,125	7.2	10,517	6.5	10,797	6.3	2.7	0.2
b. 支払	2,725	1.9	2,365	1.5	2,325	1.4	△ 1.7	△ 0.0
(1) 一般政府	△ 1,990	△ 1.4	△ 1,362	△ 0.8	△ 1,209	△ 0.7	11.3	0.1
a. 受取	1,049	0.7	1,260	0.8	1,321	0.8	4.8	0.0
b. 支払	3,039	2.2	2,623	1.6	2,529	1.5	△ 3.6	△ 0.1
(2) 家計	9,186	6.5	9,311	5.8	9,466	5.5	1.7	0.1
a. 受取	8,917	6.4	9,093	5.6	9,298	5.4	2.3	0.1
b. 支払	△ 270	△ 0.2	△ 218	△ 0.1	△ 168	△ 0.1	22.8	0.0
(3) 対家計民間非営利団体	204	0.1	203	0.1	214	0.1	5.2	0.0
a. 受取	159	0.1	163	0.1	178	0.1	8.9	0.0
b. 支払	△ 45	△ 0.0	△ 40	△ 0.0	△ 36	△ 0.0	9.8	0.0
3. 企業所得	60,259	42.9	80,653	49.8	88,711	51.7	10.0	5.0
(1) 民間法人企業	47,835	34.1	68,633	42.4	77,024	44.9	12.2	5.2
(2) 公的企業	△ 1,654	△ 1.2	△ 2,230	△ 1.4	△ 2,068	△ 1.2	7.3	0.1
(3) 個人企業	14,077	10.0	14,250	8.8	13,755	8.0	△ 3.5	△ 0.3
a 農林水産業	1,304	0.9	1,091	0.7	1,042	0.6	△ 4.5	△ 0.0
b その他の産業	2,916	2.1	3,126	1.9	2,558	1.5	△ 18.2	△ 0.4
c 持ち家	9,856	7.0	10,033	6.2	10,156	5.9	1.2	0.1
4. 市民所得 (1+2+3)	140,397	100.0	161,873	100.0	171,578	100.0	6.0	6.0
【参考】1人当たり市民所得 (単位：千円)	2,487		2,881		3,074		6.7	

※端数処理の関係で、各項目の計が一致しない場合がある。

資料：県統計分析課「平成26年度市町民経済計算」

社会福祉

◎ 身体障害者手帳所持者数

(平成29年3月31日現在) 単位：人

区分	1 級	2 級	3 級	4 級	5 級	6 級	計
視覚障害	96	71	21	21	25	19	253
聴覚障害	20	53	28	43	-	101	245
言語障害	-	4	12	13	-	-	29
肢体障害	282	340	245	439	257	94	1,657
内部障害	540	8	210	163	-	-	921
計	938	476	516	679	282	214	3,105

資料：福祉課

◎ 老人福祉

65歳以上人口 (平成29年3月31日現在住民基本台帳人口)	16,394	人
老人クラブ加入者数 (平成29年4月1日現在)	4,568	人
独居老人数(民生委員・児童委員調査による) (平成29年4月現在)	1,737	人
特定健康診査受診者数 (高齢者の医療の確保に関する法律による)(平成28年度)	4,067	人
後期高齢者健康診査受診者数 (高齢者の医療の確保に関する法律による)(平成28年度)	1,400	人

資料：長寿社会課
健康づくり課
社会福祉協議会

◎ 保護世帯数および扶助別人員

単位：人

年度	被保護者数 (延実数)		保護率 (人口千人につき)	扶 助 区 分 別 人 員								
	世帯数	被保護人員		延人員	生活扶助	住宅扶助	教育扶助	介護扶助	医療扶助	出産扶助	生業扶助	葬祭扶助
平成23	5,755	8,176	12.0	20,874	7,037	5,723	587	1,073	6,138	1	305	10
24	5,879	8,483	12.5	21,706	7,327	5,928	621	1,084	6,445	2	296	3
25	6,133	8,731	13.0	22,123	7,472	6,098	689	1,126	6,655	4	181	4
26	6,179	8,730	13.0	21,858	7,276	6,042	676	1,123	6,596	2	139	4
27	6,368	8,775	13.0	22,476	7,292	6,239	674	1,239	6,860	2	167	3
28	6,650	9,019	13.8	22,952	7,506	6,407	562	1,320	6,910	-	245	2

資料：福祉課

◎ 保護費の支給状況

単位：千円

年度	総額	生活扶助	住宅扶助	教育扶助	介護扶助	医療扶助	出産扶助	生業扶助	葬祭扶助	保護施設事務費
平成23	1,009,791	277,645	81,924	6,554	21,895	583,808	1,059	4,973	1,640	30,293
24	1,117,618	286,782	85,733	6,837	24,887	675,119	788	5,492	733	31,247
25	1,139,389	293,483	91,830	7,864	39,514	672,230	1,289	3,596	1,045	28,538
26	1,166,724	282,485	92,818	7,876	42,077	701,194	431	3,414	611	35,818
27	1,144,243	284,898	99,031	7,963	42,023	666,409	870	4,609	470	37,970
28	1,166,375	295,128	105,094	6,721	32,741	687,826	272	4,736	605	33,252

資料：福祉課

◎ 保 育 園

(各年度4月1日現在)

年度	施設数			定員数			在園児数		
	園	公立	私立	人	公立	私立	人	公立	私立
平成23	24	6	18	1,795	575	1,220	1,621	430	1,191
24	24	6	18	1,790	575	1,215	1,706	453	1,253
25	24	6	18	1,790	575	1,215	1,823	476	1,347
26	24	6	18	1,825	575	1,250	1,838	518	1,320
27	23	6	17	1,845	620	1,225	1,801	555	1,246
28	23	6	17	1,855	620	1,235	1,725	532	1,193
29	22	6	16	1,775	620	1,155	1,620	511	1,109

資料：福祉課

教育文化

◎ 学校の状況(1)

幼稚園

年次	園数	教員数	園児数
平成23	4	31	360
24	4	33	392
25	4	33	414
26	4	25	405
27	3	12	187
28	3	13	173
29	2	11	165

幼保連携型認定こども園

年次	園数	教員数	園児数
平成27	1	34	344
28	1	39	330
29	2	51	416

資料：「学校基本調査」
(各年5月1日現在)

資料：「学校基本調査」(各年5月1日現在)

小学校

中学校

高等学校

年次	小学校				中学校				高等学校		
	学校数	教員数	児童数	1学級 当たり 児童	学校数	教員数	生徒数	1学級 当たり 生徒	学校数	教員数	生徒数
平成23	校	人	人	人	校	人	人	人	校	人	人
	16	249	3,455	23.2	8	148	1,678	26.6	4	164	1,975
24	16	249	3,339	22.1	8	152	1,667	25.6	4	163	1,860
25	16	253	3,287	21.2	8	152	1,657	25.8	4	161	1,860
26	16	262	3,252	20.3	8	153	1,671	25.7	4	157	1,806
27	16	259	3,182	20.5	8	156	1,642	25.3	4	156	1,825
28	16	268	3,222	19.5	8	156	1,583	22.9	4	157	1,793
29	15	263	3,224	19.5	8	155	1,521	22.7	4	155	1,799

資料：「学校基本調査」(各年5月1日現在)

◎ 学校の状況 (2)

小 学 校 (平成29年5月1日現在)

区 分	学 級 数	教職員数	児 童 数
	級	人	人
総数(15校)	165	273	3,230
伊万里小学校	20	33	525
牧 島 "	7	12	65
大 坪 "	24	37	545
立 花 "	20	29	546
大川内 "	9	14	104
黒 川 "	8	14	128
波多津 "	8	14	92
南波多 "	8	14	138
大 川 "	8	16	115
松 浦 "	8	14	114
二 里 "	13	20	244
東山代 "	16	25	376
滝 野 "	3	6	11
山代東 "	8	15	173
山代西 "	5	10	54

資料：教育委員会「伊万里市の教育」

中 学 校 (平成29年5月1日現在)

区 分	学級数	教職員数	生徒数
	級	人	人
総数(8校)	67	162	1,521
伊万里中学校	17	37	491
啓 成 "	11	27	315
青 嶺 "	9	20	125
南波多 "	4	11	74
東 陵 "	4	13	102
国 見 "	12	27	277
滝 野 "	3	10	6
山 代 "	7	17	131

資料：教育委員会「伊万里市の教育」

高 等 学 校 (平成29年5月1日現在)

区 分	教員数 (本務者)	生徒数	大学等 進学率	学級数 (ホームルーム数) (公立の本科)
	人	人	%	
総 数	143 [12]	1,756 [43]	36.2	33 [4]
公立	105 [12]	1,304 [43]	42.9	33 [4]
私立	38	452	14.5	—

(注1)[]は定時制で別掲。

(注2)進学率は定時制も含まれる。

資料：平成29年度
「学校基本調査」

◎ 卒業後の進路(中学校)

(単位：人、%)

年 月	卒業者	高等学校等進学者		公共職業能力開発施設等入学者		就職者	左記以外の者	死亡・不詳	高等学校等進学率	就職率
		内就職者	内就職者							
24.3	575	554	4	4	—	9	5	—	96.9	2.3
25.3	554	557	—	1	—	1	9	—	98.0	0.2
26.3	556	536	1	3	—	6	11	—	96.4	1.3
27.3	561	550	3	3	—	—	8	—	98.0	0.5
28.3	540	525	1	2	—	2	11	—	97.2	0.6
29.3	574	562	1	2	—	5	5	—	97.9	1.0

資料：「学校基本調査」

◎ 卒業後の進路(高等学校)

(単位：人、%)

年 月	卒業者	大学等進学者		公共職業能力開発施設等入学者		就職者	左記以外の者	死亡・不詳	大学等進学率	就職率
		内就職者	内就職者							
24.3	661	247	—	163	14	244	7	—	37.4	39.0
25.3	598	224	—	139	10	228	7	—	37.5	39.8
26.3	610	232	—	153	15	224	1	—	38.0	39.2

年 月	卒業者	A大学等進学者	B公共職業能力開発施設等入学者	ABのうち就職している者		就職者 (ABを除く者)	左記以外の者	死亡・不詳	大学等進学率	就職率
				正規の職員等	正規の職員等でない者					
27.3	567	222	121	3	12	219	5	—	39.2	41.3
28.3	601	195	183	22	—	218	5	—	32.4	39.9
29.3	553	200	128	19	—	218	7	—	36.2	42.9

資料：「学校基本調査」

(注)進学率…「進学者」÷「卒業者」

就職率…{「就職者」+「内就職者」(進学・公共職業能力開発施設等共)}÷「卒業者」

公共職業能力開発施設等入学者…専修学校(高等課程)進学者、専修学校(専門課程)進学者、
専修学校(一般課程)等入学者を含む。

左記以外の者…一時的な仕事に就いた者を含む。

◎ 指定等文化財・史跡一覧表

平成29年11月30日現在

種別	名称	所在地	指定・指定年月日
1	重要文化財・建造物	田嶋神社本殿	波多津町畑津 国 昭和62. 6. 3
2	史跡	大川内鍋島窯跡	大川内町大川内山 国 平成15. 9. 16
3	天然記念物	伊万里湾カプトガニ繁殖地	牧島地区多々良海岸周辺 国 平成27. 10. 7
4	重要無形民俗文化財	脇野の大念仏	東山代町脇野 県 昭和34. 3. 20
5	天然記念物	青幡神社の楠	東山代町里 県 昭和40. 7. 23
6	重要無形民俗文化財	府招の浮立	南波多町府招 県 昭和43. 4. 23 国選択 昭和62. 12. 18
7	史跡	小島古墳	山代町久原字小島 県 昭和51. 2. 25
8	重要文化財・考古資料	奈路寺古墳出土三角縁三神三獣鏡 鉄刀・鉄剣	市歴史民俗資料館保管 県 昭和58. 3. 22
9	史跡	白蛇山岩陰遺跡	東山代町脇野字岩戸山 県 昭和59. 3. 21
10	史跡	茅ノ谷1号窯跡	松浦町山形 県 昭和62. 3. 16
11	天然記念物	東山代の明星桜	東山代町浦川内 県 平成5. 3. 31
12	重要文化財・考古資料	夏崎古墳出土遺物	市歴史民俗資料館保管 県 平成7. 5. 26
13	重要文化財・美術工芸品	銅造誕生仏	佐賀県立博物館・美術館保管 県 平成12. 4. 28
14	重要文化財・考古資料	午辰遺跡石棺墓出土遺物	市歴史民俗資料館保管 県 平成14. 3. 6
15	天然記念物	早里のイスノキ	瀬戸町早里 県 平成18. 3. 31
16	重要文化財・考古資料	銅戈	市歴史民俗資料館保管 市 昭和48. 7. 20
17	重要文化財・考古資料	銭亀古墳出土遺物	市歴史民俗資料館保管 市 昭和48. 7. 20
18	史跡	夏崎古墳	東山代町日尾 市 昭和48. 7. 20
19	重要文化財・考古資料	坂口古墳の石棺	松島町字三本松(城山公園) 市 昭和48. 7. 20
20	重要文化財・美術工芸品	副島種臣墨蹟(宏濟閣)	佐賀県立博物館・美術館保管 市 昭和48. 7. 20
21	重要文化財・美術工芸品	中林梧竹墨蹟(聖代文明)	市議会玄関 市 昭和48. 7. 20
22	天然記念物	しだれ棕	伊万里保育園 市 昭和48. 7. 20
23	史跡	松浦源氏創成期遺跡山ノ寺	東山代町川内野字山の寺 市 昭和49. 3. 7
24	重要有形民俗文化財	八坂神社石造物群	大坪町字地北 市 昭和54. 10. 1
25	天然記念物	サワラ	黒川町横野 市 昭和56. 11. 1
26	重要文化財・美術工芸品	大河内家文書	市歴史民俗資料館保管 市 昭和60. 3. 1
27	重要文化財・美術工芸品ほか	横岳家文書・伝横岳氏軍旗・伝横岳氏旗指物、 伝横岳鎮貞着用鎧下胴巻・伝横岳鎮貞着用陣羽織	個人蔵 市 昭和60. 3. 1
28	重要文化財・建造物	岳神社拝殿・神殿	大川内町大川内山 市 昭和60. 12. 1
29	史跡	照真院浄通禪定門供養塔 (中野神右衛門清明供養塔)	松浦町桃川 市 昭和62. 11. 1
30	重要文化財・建造物	旧大塚家住宅 (伊万里市陶器商家資料館)	伊万里町甲555番地1 市 平成3. 6. 1 県遺産 平成17. 11. 18
31	重要無形民俗文化財	久原の大念佛	山代町久原 市 平成6. 3. 25
32	天然記念物	梅岩のヒラドツツジ	松浦町提川 市 平成8. 3. 1
33	天然記念物	暖地海岸性林	瀬戸町早里 市 平成8. 3. 1
34	重要文化財・美術工芸品	肥前国杵島郡山城村田方帳類ほか12冊、1枚	市民図書館 市 平成11. 4. 30
35	重要文化財・美術工芸品	染付秋草文皿	伊万里・鍋島ギャラリー保管 市 平成15. 4. 1
36	重要文化財・美術工芸品	染付竹葉文皿	伊万里・鍋島ギャラリー保管 市 平成15. 4. 1
37	重要文化財・美術工芸品	染付岩山吹文皿	伊万里・鍋島ギャラリー保管 市 平成15. 4. 1
38	重要文化財・美術工芸品	色絵杜若文三足付皿	伊万里・鍋島ギャラリー保管 市 平成15. 4. 1
39	重要文化財・美術工芸品	青磁三足付皿	伊万里・鍋島ギャラリー保管 市 平成15. 4. 1
40	重要文化財・美術工芸品	色絵鳳凰文皿	伊万里・鍋島ギャラリー保管 市 平成15. 4. 1
41	重要文化財・美術工芸品	色絵霞秋草文皿	伊万里・鍋島ギャラリー保管 市 平成15. 4. 1
42	重要文化財・美術工芸品	色絵唐花文皿	伊万里・鍋島ギャラリー保管 市 平成15. 4. 1
43	重要文化財・美術工芸品	色絵梅流水文皿	伊万里・鍋島ギャラリー保管 市 平成15. 4. 1
44	重要文化財・美術工芸品	色絵唐花七宝文皿	伊万里・鍋島ギャラリー保管 市 平成15. 4. 1
45	重要文化財・美術工芸品	色絵六稜花唐草文皿	伊万里・鍋島ギャラリー保管 市 平成15. 4. 1
46	重要文化財・美術工芸品	染付錆地茄子文皿	伊万里・鍋島ギャラリー保管 市 平成15. 4. 1
47	重要文化財・美術工芸品	色絵更紗文皿	伊万里・鍋島ギャラリー保管 市 平成15. 4. 1
48	重要文化財・美術工芸品	染付木瓜文皿	伊万里・鍋島ギャラリー保管 市 平成15. 4. 1
49	重要文化財・美術工芸品	染付鶴鶴文皿	伊万里・鍋島ギャラリー保管 市 平成15. 4. 1
50	重要文化財・美術工芸品	色絵蜘蛛巣紅葉文皿	伊万里・鍋島ギャラリー保管 市 平成15. 4. 1
51	重要文化財・美術工芸品	青磁桐文香炉	伊万里・鍋島ギャラリー保管 市 平成15. 4. 1
52	史跡	阿房谷下窯跡	松浦町山形 市 平成20. 10. 1
53	重要文化財・美術工芸品	御陶器方手覚	市歴史民俗資料館保管 市 平成23. 4. 27
54	重要文化財・美術工芸品	大川内山樋口家土型・石膏型	教育委員会文化財調査室 市 平成25. 5. 24
55	天然記念物	大野岳タイワソツバメシジミ繁殖地	原屋敷区 市 平成29. 8. 1
56	有形文化財・建造物	前田宅住宅主屋ほか5棟	立花町西円蔵寺 国登録 平成13. 9. 14 県遺産 平成17. 11. 18
56	無形民俗文化財	神原八幡宮の取り追う祭	二里町大里 国選択 平成21. 3. 11

資料:教育委員会

◎ 伊万里市民図書館利用状況(1)

全館月別利用状況

年 月	月末現在 蔵書点数	登録者数	本 館 開館日数	貸 出 利用者数	貸出点数	レファレンス 件 数
平成28年度 4月	401,451	41,102	25	8,254	40,033	990
5月	402,193	41,179	23	7,863	38,599	1,170
6月	403,118	41,240	25	9,167	44,458	1,023
7月	404,149	41,321	26	9,248	43,233	1,204
8月	404,612	41,394	25	7,666	33,298	1,263
9月	405,122	41,498	25	8,742	42,303	1,004
10月	405,213	41,546	19	7,084	35,773	1,153
11月	405,543	41,591	24	8,337	40,896	916
12月	405,898	41,624	22	6,976	35,253	1,000
1月	406,342	41,669	23	7,748	38,087	982
2月	407,032	41,728	23	8,112	39,811	892
3月	407,991	41,948	27	7,599	36,406	897
合 計			287	96,796	468,150	12,494

各館別利用状況

年 月	本 館		ぶっくん		黒川公民館		松浦公民館	
	利用者数	貸出点数	利用者数	貸出点数	利用者数	貸出点数	利用者数	貸出点数
平成28年度 4月	6,111	27,655	2,138	12,351	5	27	-	-
5月	5,849	26,496	2,010	12,094	3	8	1	1
6月	6,275	28,148	2,887	16,295	4	14	1	1
7月	7,035	30,893	2,208	12,312	5	28	-	-
8月	6,347	27,916	1,297	5,330	20	50	2	2
9月	6,452	28,778	2,281	13,489	8	34	1	2
10月	4,675	22,172	2,402	13,565	7	36	-	-
11月	5,733	25,820	2,599	15,062	5	14	-	-
12月	5,203	24,273	1,769	10,967	4	13	-	-
1月	5,515	25,933	2,225	12,123	8	31	-	-
2月	5,694	25,928	2,412	13,861	6	22	-	-
3月	6,238	28,034	1,352	8,342	9	30	-	-
合 計	71,127	322,046	25,580	145,791	84	307	5	6

資料：市民図書館

◎伊万里市民図書館利用状況(2)

集会活動

(平成28年度)

内 容	回 数	参加人数等
館主催・共催行事	177 回	4,382 人
市民主催講演会・研修会など	550 回	10,500 人
おはなし会	49 回	1,374 人
おはなし012	40 回	1,176 人
ブックスタート	12 回	482 人
子ども上映会	13 回	210 人
名画上映会	6 回	114 人
企画展示	39 回	296 日

体験活動

(平成28年度)

内 容	回 数	参加人数
小学校修学旅行・保育園来館	150 回	2,979 人
小学校授業	2 回	27 人
中学校職場体験・高校インターンシップ	8 回	16 人

(平成28年度)

I Tステーション利用人数	1,559 人
予約・リクエストサービス件数	10,514 件
レファレンスサービス(調査相談)件数	12,494 件

(平成28年度)

視 察	120 件	777 人
-----	-------	-------

資料：市民図書館

◎ 市民センター・市民会館利用状況

年度	市民センター			市民会館			合 計			
	利用人数	利用件数	使用料収入額	利用人数	利用件数	使用料収入額	利用人数	利用件数	使用料収入額	利用者 前年伸び率
	人	件	円	人	件	円	人	件	円	%
平成23	147,437	4,139	10,322,810	39,242	1,921	5,470,320	186,679	6,060	15,793,130	98.2
24	131,295	3,257	8,559,220	31,311	1,459	4,492,310	162,606	4,716	13,051,530	87.1
25	125,781	3,494	9,419,680	24,524	1,636	5,207,890	150,305	5,130	14,627,570	92.4
26	134,969	3,341	8,538,550	32,203	1,758	6,012,710	167,172	5,099	14,551,260	111.2
27	139,042	3,444	8,534,760	26,209	1,364	4,336,700	165,251	4,808	12,871,460	98.9
28	119,305	3,594	8,599,670	24,961	1,567	4,584,830	144,266	5,161	13,184,500	87.3

資料：市民センター

◎ 観光客数及び観光消費額

単位：千人

年次	観光客数	日帰り・宿泊別		発生地別内訳			交通機関					観光消費額 (千円)	1人当たりの消費額 (円)
		日帰り客	宿泊客	県内客	九州各県客	その他	自動車	バス	自家用・タクシー	船舶	その他		
平成22	1,319	1,227	92	694	407	218	49	242	1,020	-	8	2,429,190	1,842
23	1,301	1,127	174	685	401	215	70	222	1,003	-	6	2,837,439	2,181
24	1,243	1,140	103	654	384	205	58	219	959	-	7	2,212,009	1,780
25	1,335	1,182	153	622	365	195	65.2	222.7	1,039.1	1	7	2,747,356	2,058
26	1,286.7	1145.1	141.6	602.9	353.4	188.8	64.1	234.5	981.4	0.2	6.5	2,659,099	2,067
27	1,340.3	1,131.4	208.9	595.7	349.2	186.5	82.6	215.4	1,035	-	7.4	3,249,727	2,425

資料：観光課「佐賀県観光客動態調査」

市内自然公園

区分	公園名	指定年月日	公園面積	名 所	施 設
玄海国定公園	竹の古場公園	43. 7. 22	57,309㎡	伊万里湾展望 つつじ10,000本	遊具施設、展望台 駐車場、遊歩道 野外ステージ、休憩所
	高尾山公園	43. 7. 22	6,422	伊万里湾展望 桜450本、つつじ700本	展望台、駐車場 休憩所
	大平山公園	43. 7. 22	62,688	つつじ300本	駐車場、展望所、 休憩施設
県立自然公園	県立黒髪山 自然公園	12. 7. 5	4,720,000	自然休養林	九州自然歩道 キャンプ場
	腰 岳	61. 3. 31	630,000	伊万里湾展望、 ピクニック、 伊万里富士千本桜 千畳敷	トラピスト修道院 ピノキオの家
	県立八幡岳 自然公園	45. 10. 1	1,000,000	溪谷、指定植物	駐車場 展望所
そ の 他	大 野 岳 自 然 公 園	-	-	つつじ、展望 タイワンツバメシジミ	つつじ園、駐車場 休憩所

資料：観光課（玄海国定公園、県立自然公園）
農山漁村整備課（その他）

都市公園

名 称	面 積	主 な 施 設
国見台公園	218,000 ^{m²}	陸上競技場、野球場、弓道場、武道館、相撲場、体育館、プール 球技場、庭球場、トリムコース、駐車場、トイレ
城山公園	8,390	ブランコ、ジャングルジム、鉄棒、雲梯、すべり台、駐車場、ベンチ
祇園公園	7,231	
黒川公園	10,095	ブランコ、シーソー、鉄棒、ジャングルジム、ベンチ、パーゴラ
蓮池児童公園	1,190	ブランコ、シーソー、ジャングルジム、鉄棒、雲梯、ベンチ、トイレ、パーゴラ
栄町児童公園	2,191	広場、ブランコ、ジャングルジム、すべり台、鉄棒、シーソー、パーゴラ、トイレ
長浜児童公園	1,885	ブランコ、鉄棒、雲梯、トイレ
里・福和児童公園	1,323	ブランコ、トイレ
立花児童公園	4,297	広場、すべり台、ブランコ、ジャングルジム、鉄棒、砂場、ベンチ、トイレ
伊万里大川内山鍋島藩窯公園	17,694	関所、陶工の橋、陶工の家、御細工場、展望台、休憩所、東屋、陶工の庭、 四季の庭
今町児童公園	669	ブランコ、鉄棒、ベンチ
駅南児童公園	1,309	ブランコ、すべり台、鉄棒、砂場、ベンチ、トイレ
中井樋児童公園	2,052	広場、ベンチ
円造寺公園	21,000	広場、複合遊具、ターザンロープ、すべり台、駐車場、トイレ
一本松公園	2,286	パーゴラ、ベンチ
新田川河畔公園	3,523	複合遊具、すべり台、砂場、東屋、トイレ
おまつり広場	3,557	広場、野外ステージ、すべり台、ブランコ、シーソー、砂場、東屋、トイレ
浜新田児童公園	555	広場
鳴石搦公園	3,243	広場、東屋、ベンチ、トイレ
南ヶ丘公園	577	広場
上ノ山公園	2,228	広場
伊万里団地公園	988	パーゴラ、駐車場、ベンチ
あさひが丘公園	5,046	広場、複合遊具、ブランコ、スプリング遊具
つつじヶ丘北公園	815	ブランコ、すべり台、スプリング遊具、東屋
つつじヶ丘中央公園	3,277	広場、東屋、ベンチ、パーゴラ
つつじヶ丘南公園	585	すべり台、ブランコ、ベンチ
森永公園	1,947	広場、複合遊具、パーゴラ、ベンチ、トイレ
川久保公園	1,650	広場、複合遊具、バスケットゴール、東屋、トイレ
松島公園	1,100	広場、ブランコ、すべり台、ベンチ
立花台北公園	1,513	広場、ベンチ
立花台中央公園	4,913	広場、ベンチ
立花台南公園	1,161	広場、ベンチ
楠久津公園	23,612	広場、複合遊具、すべり台、スプリング遊具、ベンチ、 東屋、パーゴラ、展望台、駐車場、トイレ
都川内湖水公園	18,640	広場、ベンチ、東屋、駐車場、トイレ
伊万里ファミリーパーク	114,000	パークセンター、芝生広場、芝ソリゲレンデ（芝スキー場）、 大型複合遊具ほか、展望台、ベンチ、東屋、駐車場、トイレ
立花台大道田公園	1,749	広場、ベンチ
長浜勝田公園	519	広場

保健衛生

◎ 環境衛生関係施設状況

(各年度末現在)

区分	平成23	24	25	26	27	28	区分	平成23	24	25	26	27	28	
旅館業	29	40	45	46	49	49	水道施設	上水道	1	1	1	1	1	1
興行場	2	2	2	2	2	2		簡易水道	17	13	13	13	13	13
公衆浴場	11	11	11	11	11	10		専用水道	-	-	-	-	-	-
理容業	68	70	66	66	66	66		その他の水道	6	6	6	6	5	5
美容業	126	128	127	133	138	140		小計	24	20	20	20	19	19
クリーニング所 うち()は取次所	60 (50)	60 (50)	61 (51)	63 (53)	62 (53)	62 (53)	畜舎 許可済み							
小計	296	311	312	321	328	329		2	2	2	2	2	2	
し尿処理施設	1	1	1	1	1	1	火葬場 墓地 納骨堂	火葬場	1	1	1	1	1	1
浄化槽	2,196	2,269	2,347	2,402	2,462	2,530		墓地	1,721	1,714	1,715	1,710	1,710	1,686
ごみ焼却施設	2	1	1	2	2	1		納骨堂	83	84	84	85	85	85
小計	2,199	2,271	2,349	2,405	2,465	2,532	小計	1,807	1,801	1,802	1,798	1,798	1,774	

資料：伊万里保健福祉事務所
市環境課

◎ 主要死因別死亡者数

単位：人

年次	総数	脳血管疾患	悪性新生物	心疾患 (高血圧性を除く)	肺炎	高血圧性疾患	肝疾患	結核	不慮の事故	老衰	自殺	その他
平成23	699	75	188	128	78	4	14	2	28	21	11	150
24	695	80	190	112	80	11	5	2	24	35	9	147
25	659	73	187	93	77	5	12	-	18	33	11	150
26	714	71	196	155	58	6	9	-	24	27	9	159
27	712	78	193	105	68	4	7	3	29	31	10	184
28	599	52	167	90	73	5	9	-	18	26	10	149

資料：厚生労働省「人口動態調査」

◎ 医療従事者数

(各年12月31日現在) 単位：人、率

年次	医師	歯科医師	薬剤師	保健師	助産師	看護師	准看護師	人口10万対		
								医師	歯科医師	薬剤師
平成22	93	33	80	26	3	490	461	162.7	57.7	140.0
24	90	30	82	26	3	496	468	159.4	53.1	145.3
26	85	33	79	28	3	553	459	152.3	59.1	141.5
28	88	31	89	31	5	562	426	160.4	56.5	162.3

(注) 隔年調査

資料：伊万里保健福祉事務所

◎ 医療施設

(各年10月1日現在)

年次	病院	診療所	保健所	歯科診療所	助産所 (有床)	病床数						
						計	病院					一般診療所
							一般	結核	精神	感染	療養	
平成23	11	40	1	28	-	1,397	342	-	340	4	476	235
24	10	42	1	26	-	1,323	282	-	340	-	476	225
25	10	42	1	26	-	1,323	282	-	340	-	476	225
26	10	42	1	27	-	1,323	282	-	340	-	476	225
27	10	42	1	26	-	1,313	282	-	330	-	476	225
28	10	41	1	27	-	1,313	282	-	330	-	476	225

資料：伊万里保健福祉事務所

◎ ごみ処理の状況

伊万里市環境センター (ごみ処理施設及び最終処分場)	佐賀県西部広域環境組合一般廃棄物処理施設 (さが西部クリーンセンター)
住所：黒川町立目31番地4 ・埋立容量 70,000m ³ ・開設年月 昭和57年4月 ・不燃物処理能力 20t/日 ・焼却能力 90t/日 ・埋立面積 10,500m ²	住所：松浦町山形字上高尾5092番地4 ・開設年月 平成28年1月 ・不燃物処理能力 22t/5h ・焼却能力 205t/日

年度	収集運搬のごみ量 (t)				一般持ち込みのごみ量 (t)				総搬入量及び処理量 (t)				t当たりの処理 単 位 (円)
	可燃物	不燃物	粗大	小計	可燃物	不燃物	粗大	小計	可燃物	不燃物	粗大	小計	
平成23	9,422	936	7	10,365	4,054	48	512	4,614	13,476	984	519	14,979	28,988
24	9,412	911	7	10,330	4,065	72	581	4,718	13,477	983	588	15,048	29,552
25	9,403	893	10	10,306	4,116	68	621	4,805	13,519	961	631	15,111	30,626
26	9,209	861	6	10,076	4,349	60	578	4,987	13,558	921	584	15,063	28,831
27	9,095	791	4	9,890	4,289	100	798	5,187	13,384	891	802	15,077	28,657
28	8,921	702	2	9,625	3,812	323	720	4,855	12,733	1,025	722	14,480	33,029

(注) 平成28年1月より、環境センターではビン類、ペットボトル、発泡スチロール製トレイのみ処理を行っており、それ以外のごみは佐賀県西部広域環境組合一般廃棄物処理施設（さが西部クリーンセンター）で処理を行っている。資料：環境課

◎ し尿処理状況

(各年度末現在) 単位/人口：人、処理：kℓ

年度	計 画 処 理 区 域 内 人 口	計 画 収 集 人 口					処 理 内 訳						水 洗 化 率 (%)
		水 洗 化 人 口			自 家 処 理 人 口	計 画 収 集 人 口	総 量	施 設 処 理 等			自 家 処 理		
		計	公 共 下 水 道	し 尿 浄 化 槽				計	し 尿 処 理 施 設	そ の 他			
平成23	57,647	39,544	29,820	9,724	243	17,860	37,837	37,706	32,123	5,583	131	68.6	
24	57,662	40,057	30,229	9,828	243	17,362	38,432	38,308	32,023	6,285	124	69.5	
25	57,096	38,967	28,518	10,449	229	17,900	37,377	37,260	31,320	5,940	117	68.2	
26	56,571	39,472	29,212	10,260	215	16,884	36,979	36,869	30,806	6,063	110	69.8	
27	56,057	39,475	29,200	10,275	202	16,383	36,664	36,561	30,565	5,996	103	70.4	
28	55,909	39,741	29,210	10,531	188	15,980	36,292	36,196	30,069	6,127	96	71.1	

資料：環境課

◎ 道 路 現 況

(各年4月1日現在) 単位：km、%

年次	市 道					県 道				国 道 (※)		
	実延長	改良済	舗装路	改良率	舗装率	実延長	舗装路	改良率	舗装率	実延長	改良率	舗装率
平成23	927.9	475.3	844.3	51.2	91.0	110.6	110.6	84.0	100.0	75.6	98.3	100.0
24	932.5	483.0	850.3	51.8	91.2	111.3	111.3	83.9	100.0	75.6	98.3	100.0
25	940.7	492.1	859.4	52.3	91.4	110.4	110.4	83.8	100.0	70.9	98.2	100.0
26	942.3	495.9	861.8	52.6	91.5	108.0	108.0	84.4	100.0	72.0	99.7	100.0
27	945.4	501.0	865.3	53.0	91.5	108.9	108.9	84.5	100.0	73.8	100.0	100.0
28	945.6	504.3	867.4	53.3	91.7	108.8	108.8	85.1	100.0	73.8	100.0	100.0

(※) 国・県管理分

資料：伊万里土木事務所
市土木管理課

◎ 構 造 別 着 工 建 築 物

単位：㎡、万円

年度	総 数		木 造		鉄筋コンクリート造		鉄 骨 造		そ の 他	
	床面積の 合計	工 事 予定額	床面積の 合計	工 事 予定額	床面積の 合計	工 事 予定額	床面積の 合計	工 事 予定額	床面積の 合計	工 事 予定額
平成23	33,743	514,930	20,853	294,925	5,900	X	6,978	126,858	12	X
24	56,945	612,260	24,731	340,516	71	X	32,143	267,407	-	-
25	69,505	1,182,825	31,899	444,896	13,075	305,287	15,275	243,792	9,256	X
26	54,391	731,373	22,333	341,135	403	X	31,528	381,563	127	195
27	46,146	629,703	29,995	431,274	378	X	15,551	191,079	222	X
28	80,383	916,194	25,256	373,491	5,464	X	49,640	445,553	23	X

資料：建築着工統計調査

◎ 市 営 住 宅

(平成29年4月1日現在)

団 地 名	建築年次	種 別	構 造	戸 数
片 竹	昭和43～46年	公営	木造	15
〃	昭和48～56年	〃	簡易耐火構造平家建	35
勝 田	昭和43年	〃	簡易耐火構造平家建	18
久 原	昭和39～41年	〃	簡易耐火構造平家建	56
〃	昭和42年	〃	木造	7
楠 久 第 2	昭和46～48年	〃	簡易耐火構造2階建	54
〃	昭和52年	〃	中層耐火構造3階建	18
〃	昭和59年	〃	〃	18
大 坪	昭和63年	〃	中層耐火構造4階建	32
立 花	昭和44～48年	〃	簡易耐火構造2階建	110
〃	昭和49～54年	〃	中層耐火構造4階建	96
〃	昭和51～52年	〃	中層耐火構造3階建	54
立 岩	昭和49～50年	改良	中層耐火構造3階建	48
〃	昭和57年	公営	中層耐火構造3階建	12
大 久 保	昭和53～56年	改良	中層耐火構造3階建	108
弁 天	平成3年	公営	中層耐火構造4階建	16
〃	平成6年	公営	〃	16
計				713

資料：都市政策課

◎ 県 営 住 宅

(平成29年4月1日現在)

団 地 名	建 築 年 次	構 造	戸 数
岩 栗 ケ 丘	昭和42～45年	簡易耐火平屋建	38
立 花 団 地	昭和48～51年	中層耐火3・4階建	138
岩 栗 ケ 丘 第 2	昭和52～57年	中層耐火4階建	204
岩 栗 ケ 丘 第 3	昭和60～平成元年	中層耐火3・4階建	88
脇 田	平成7年	中層耐火3階建	30
計			498

資料：県建築住宅課

◎ 住居の種類、住宅の所有の関係

単位：世帯、人、m²

年次		世帯数	世帯人員	1世帯 当たり 人員	1世帯 当たり 延面積	1人 当たり 延面積
平成17	住宅に住む一般世帯	18,565	56,199	3.03	121.9	40.3
	主世帯	18,426	55,891	3.03	122.4	40.4
	持ち家	13,526	44,262	3.27	146.4	44.7
	公営・都市再生 機構・公社の借家	1,342	3,474	2.59	51.8	20.0
	民営借家	3,068	7,005	2.28	56.5	24.8
	給与住宅	490	1,150	2.35	66.3	28.2
	間借り	139	308	2.22	49.5	22.3
	住宅以外に住む一般世帯	508	525	1.03	…	…
平成22	住宅に住む一般世帯	19,077	54,997	2.88	…	…
	主世帯	18,981	54,839	2.89	…	…
	持家	13,686	42,717	3.12	…	…
	公営・都市再生 機構・公社の借家	1,243	3,038	2.44	…	…
	民営借家	3,532	7,828	2.22	…	…
	給与住宅	520	1,256	2.42	…	…
	間借り	96	158	1.65	…	…
	住宅以外に住む一般世帯	456	473	1.04	…	…
平成27	住宅に住む一般世帯	19,092	52,718	2.76	…	…
	主世帯	18,955	52,423	2.77	…	…
	持家	13,846	41,216	2.98	…	…
	公営・都市再生 機構・公社の借家	999	2,335	2.34	…	…
	民営の借家	3,630	7,706	2.12	…	…
	給与住宅	480	1,166	2.43	…	…
	間借り	137	295	2.15	…	…
	住宅以外に住む一般世帯	542	758	1.40	…	…

資料：国勢調査

ガス・水道

◎ 都市ガス

単位：戸、m³

年次	総数		家庭用		商業用		工業用		その他	
	契約者数	使用量	契約者数	使用量	契約者数	使用量	契約者数	使用量	契約者数	使用量
平成24	4,057	1,663,679	3,581	870,724	366	447,821	4	15,020	106	330,114
25	4,024	1,603,028	3,546	820,627	365	459,586	4	16,971	109	305,844
26	4,013	1,579,223	3,538	811,855	361	442,632	4	16,507	110	308,229
27	3,937	1,556,280	3,453	783,950	367	435,717	4	16,864	113	319,749
28	3,924	1,536,998	3,444	750,104	361	438,601	4	14,280	115	334,013
29	3,922	1,520,425	3,444	745,058	359	426,900	3	9,874	116	338,593

資料：伊万里ガス株式会社

◎ 水道普及状況

(各年度末)

年度	総数			上水道		簡易水道		1日平均 給水量
	給水人口	施設数	普及率	給水人口	施設数	給水人口	施設数	
平成21	人		%	人		人		m ³
	56,485	18	96.7	44,717	1	11,215	17	14,479
22	56,395	18	97.0	44,778	1	11,088	17	14,505
23	56,082	18	97.1	44,674	1	10,912	17	14,364
24	56,232	15	98.0	49,966	2	5,931	13	14,324
25	55,977	15	98.0	49,784	2	5,847	13	14,227
26	55,467	15	98.1	49,644	2	5,539	13	14,078
27	54,995	15	98.1	49,268	2	5,468	13	14,114
28	54,835	15	98.1	49,318	2	5,248	13	14,237

資料：水道部管理課

(注1) 「総数」のうち「給水人口」と「普及率」には、上水道及び簡易水道のほか、民営飲料水供給施設を含む。

(注2) 「簡易水道」は、市営及び民営の合計。

治安・消防

◎ 警 察

(各年12月31日現在)

年次	警察署	幹部 派出所	交番	警察官 駐在所
	カ所	カ所	カ所	カ所
平成23	1	1 (1)	2	17 (3)
24	1	1 (1)	2	17 (3)
25	1	1 (1)	2	17 (3)
26	1	1 (1)	2	17 (3)
27	1	1 (1)	2	17 (3)
28	1	1 (1)	2	17 (3)
29	1	1 (1)	2	17 (3)

(注)伊万里警察署管轄 うち、()内は西松浦郡有田町
資料：伊万里警察署

◎ 交通事故発生状況

年次	交通事故			自動車	人口	自動車千台 当たりの 事故件数	人口10万人当たり		致死率
	発生	死者	傷者				死者	傷者	
	件	人	人	台	人	件	人	人	%
平成23	476	4	599	44,495	57,754	10.7	6.9	1,037.2	8.4
24	455	3	584	44,665	57,440	10.2	5.2	1,016.7	6.6
25	475	1	619	44,770	57,386	10.6	1.7	1,078.7	2.1
26	446	4	586	44,891	57,096	9.9	7.0	1,026.3	9.0
27	447	5	598	45,273	56,571	9.9	8.8	1,057.1	11.2
28	440	2	574	45,230	56,057	9.7	3.6	1,024.0	4.5
29	379	6	492	...	55,909	...	10.7	880.0	15.8

(注1) 致死率 = $\frac{\text{死者}}{\text{発生件数}} \times 1,000$

(注2) 交通事故は、有田町を除く

資料：伊万里警察署
九州運輸局 佐賀運輸支局
人口は住民基本台帳(各年4月1日現在)

◎ 刑法犯包括罪種別認知・検挙状況

年次	総数		凶悪犯 〔殺強放強 人盗火姦〕		粗暴犯 〔暴傷脅恐 行害迫喝〕		窃盗犯		知能犯 〔詐横偽 欺領造〕		風俗犯 〔とばく わいせつ〕		その他 〔器物損壊 住居侵入 占有離脱物横領 その他〕	
	認知件数	検挙件数	認知件数	検挙件数	認知件数	検挙件数	認知件数	検挙件数	認知件数	検挙件数	認知件数	検挙件数	認知件数	検挙件数
平成23	396	186	3	3	23	18	312	142	11	7	2	2	45	14
24	327	157	2	2	31	28	248	107	12	10	3	2	31	8
25	371	162	—	—	20	15	294	128	7	3	6	3	44	13
26	372	150	3	3	17	18	255	91	22	11	3	4	72	23
27	343	181	1	1	17	17	249	137	20	11	—	1	56	14
28	307	183	1	1	26	25	228	130	3	8	—	—	49	19
29	272	158	1	1	19	17	186	116	6	6	2	1	58	17

(注1) 発生地(その他を除く。)による。

(注2) 有田町を除く。

資料：伊万里警察署

◎ 火災発生状況

年次	出火件数							焼損棟数					焼損面積		死者 (人)	負傷者	り災世帯				り災人員	損害額 (千円)							
	計	建物	林野	車両	船舶	爆発	その他	計	全焼	半焼	部分焼	ボヤ	爆発	建物 (㎡)			林野 (a)	計	全損	半損		小損	合計	建物	林野	車両	船舶	爆発	その他
平成23	19	5	1	2	-	1	10	8	3	-	1	4	-	166	1	1	2	2	1	-	1	18	7,181	6,680	4	79	-	-	418
24	11	7	1	1	-	-	2	9	4	1	1	3	-	994	6	-	1	4	1	-	3	15	13,591	13,127	-	90	-	-	374
25	12	7	-	1	-	4	-	10	4	1	-	5	-	823	-	1	1	8	3	1	4	24	69,733	57,061	-	103	-	-	12,569
26	22	14	1	2	1	2	2	21	3	1	7	10	-	545	4	-	5	17	13	-	4	43	37,620	37,121	40	323	95	-	41
27	13	5	2	2	-	-	4	6	2	-	2	2	-	73	6	-	3	3	-	-	3	13	5,138	4,720	93	225	-	-	100
28	15	10	1	-	1	-	3	12	3	-	3	6	-	857	8	-	6	8	2	-	6	32	128,917	30,955	229	-	97,729	-	4
29	32	15	6	1	-	-	10	22	7	2	7	6	-	1,304	108	-	5	14	6	1	7	33	107,366	55,059	38	14,286	-	-	37,983

資料：消防調整課

◎ 原因別火災発生状況

単位：件

年次	総数	たばこ	コンビニ	かまど	風呂かまど	炉	焼却炉	ストーブ	こたつ	ボイラー	煙突・煙道	排気管	電気機器	電気装置	電灯・電話等配線	内燃機関	配線機器	火遊び	マッチ・ライター	たき火	溶接機・切断機	灯火(ローソク)	衝突の火花	取灰	火入れ	放火	放火の疑い	その他	不明	損害額(千円)
平成23	19	-	-	-	-	1	2	-	-	-	-	-	1	1	-	-	2	-	-	-	-	-	-	3	2	-	5	2	7,181	
24	11	-	-	-	-	-	-	-	-	-	-	-	1	-	1	-	-	-	-	1	1	-	-	1	-	1	1	4	13,591	
25	12	-	2	-	-	-	-	-	-	-	-	-	1	-	-	1	-	-	-	1	-	-	-	2	1	-	1	3	69,733	
26	22	-	3	1	-	1	2	-	-	-	-	1	3	2	-	-	-	-	-	-	-	-	-	1	1	-	5	2	37,620	
27	13	1	-	-	-	-	-	-	-	-	1	-	1	-	-	-	-	-	2	-	-	-	-	4	-	1	2	1	5,138	
28	15	-	2	-	-	-	-	-	-	-	-	-	-	-	3	-	-	-	-	2	-	-	-	1	1	1	1	4	128,917	
29	32	2	2	-	-	2	1	1	-	-	-	-	-	2	-	1	-	1	-	-	-	-	-	7	1	-	8	4	107,366	

資料：消防調整課

◎ 救急車出場件数及び搬送人員の推移

年次	出場件数	搬送人員					管外搬送	
		急病	一般負傷	交通事故	労働災害	その他		
平成23	2,217	1,149	318	193	17	540	2,089	742
24	2,254	1,238	270	190	21	535	2,136	930
25	2,359	1,358	308	173	13	507	2,263	1,102
26	2,420	1,292	326	200	25	577	2,326	673
27	2,489	1,358	355	182	26	568	2,365	516
28	2,586	1,457	334	191	17	587	2,417	520
29	2,648	1,399	357	216	23	653	2,477	536

資料：消防調整課

◎ 鉄道乗降客数 (伊万里駅)

単位：人

年 度	区 分	乗車人員 (人)		降車人員	1日平均	
		総 数	うち定期		乗車人員	降車人員
平成22	合 計	323,708	179,577	311,991	887	854
	J R 九 州	97,050	68,924	90,290	266	247
	松 浦 鉄 道	226,658	110,653	221,701	621	607
23	合 計	318,725	172,701	306,738	871	839
	J R 九 州	90,621	63,169	84,021	248	230
	松 浦 鉄 道	228,104	109,532	222,717	623	609
24	合 計	311,134	165,039	299,177
	J R 九 州	81,847	55,574	75,431
	松 浦 鉄 道	229,287	109,465	223,746	628	613
25	合 計	280,463	148,137	270,170
	J R 九 州	72,980	50,799	67,984
	松 浦 鉄 道	207,483	97,338	202,186	568	554
26	合 計	277,626	146,571	268,257
	J R 九 州	73,471	52,639	69,146
	松 浦 鉄 道	204,155	93,932	199,111	559	546
27	合 計	279,391	145,210	270,877
	J R 九 州	71,894	50,006	68,478
	松 浦 鉄 道	207,497	95,204	202,399	567	555

資料：県統計分析課「佐賀県統計年鑑」

◎ 保有車両数

(各年度末現在) 単位：台

年度	合計	貨物					乗合	乗用				特種用途	小型二輪	軽二輪・原動機付自転車	農耕用作業車
		小計	普通	小型	軽四輪	被けん引車		小計	普通	小型	軽四輪				
平成21	44,545	11,798	1,228	1,828	8,590	152	213	31,014	6,286	10,727	14,001	782	738	3,476	3,395
22	44,608	11,423	1,206	1,779	8,266	172	202	31,449	6,463	10,545	14,441	781	753	3,313	3,354
23	44,495	11,089	1,206	1,708	8,008	167	200	31,725	6,585	10,356	14,784	748	733	3,235	3,321
24	44,665	10,903	1,192	1,650	7,895	166	201	32,056	6,704	10,228	15,124	761	744	3,181	3,286
25	44,770	10,687	1,196	1,616	7,702	173	197	32,386	6,846	10,005	15,535	730	770	3,153	3,237
26	44,891	10,451	1,187	1,562	7,531	171	199	32,694	6,916	9,771	16,007	770	777	3,080	3,209
27	45,273	10,261	1,198	1,535	7,345	183	207	33,239	7,117	9,520	16,602	779	787	3,010	3,154
28	45,230	10,141	1,214	1,500	7,244	183	210	33,298	7,412	9,336	16,550	786	795	2,905	3,129

資料：国土交通省 九州運輸局「市町村別車両数統計」

軽四輪、軽二輪・原動機付自転車及び農耕用作業車は税務課資料

伊万里港

◎ 航 路

(平成29年4月現在)

航 路 名	幅員 (m)	延長 (m)	水深 (m)	摘 要
松 島 航路	50	683	-3.0	二里泊地より松島泊地まで
二 里 〃	50	3,200	-1.5	牧島南方灯浮標より二里泊地まで
楠 久 〃	30	80	-2.0	
久 原 〃	220	1,730	-10.0	平成20年 150m→220m
七ッ島北 〃	250	690	-13.0	

資料：伊万里土木事務所

◎ 大 型 け い 船 岸

(平成29年4月現在)

地 区 名	ふ 頭 名	現 況						計 画					管 理 者	
		公 専 別	延 長 (m)	エ プ ロ ン 幅 (m)	所 定 水 深 (m)	所 定 船 数		公 専 別	延 長 (m)	エ プ ロ ン 幅 (m)	所 定 水 深 (m)	所 定 船 数		
						ト ン 数 D/W	バ ー ス 数					ト ン 数 D/W		バ ー ス 数
久 原 北 地 区	久原北ふ頭	公	185	20.0	-10.0	12,000	1							佐賀県
	〃	〃	260	20.0	-7.5	5,000	2							〃
	ドルフィン栈橋	専	59	—	-5.2	1,000	1							エア・ウォーター・マテリアル(株)
	久原北ふ頭	公						公	240	20	-12.0	30,000	1	佐賀県
久 原 南 地 区	久原南ふ頭	公	370	20.0	-10.0	12,000	2							佐賀県
	〃	〃	260	20.0	-7.5	5,000	2							〃
	〃	〃	270	15.0	-5.5	2,000	3							〃
	ドルフィン栈橋	専	62	22.0	-5.5	2,000	1							中国木材(株)
七 ッ 島 地 区	久原南ふ頭	公						公	170	20	-10.0	12,000	1	佐賀県
	七ッ島北ふ頭	公	190	20.0	-9.0	10,000	1							佐賀県
	七ッ島南ふ頭	〃	260	20.0	-7.5	5,000	2							〃
	ドルフィン栈橋	専	83	—	-5.5	2,000	1							伊万里鉄鋼センター(株)
	七ッ島北ふ頭	公	260	20.0	-13.0	40,000	1							佐賀県
七ッ島南ふ頭	公						公	180	15	-5.5	2,000	2	〃	

資料：伊万里土木事務所

◎ 他 の 港 湾 と の 距 離

○国外港湾との海上距離

港名	海上距離 (km)
釜山	239
上海	872
大連	1,018
廈門	1,530
香港	2,078

○国内港湾との海上距離

(平成29年4月現在)

港名	海上距離 (km)	港名	海上距離 (km)	港名	海上距離 (km)
東京	1,204	博多	113	長崎	176
名古屋	977	北九州	174	大分	335
大阪	645	苅田	196	鹿児島	452
神戸	628	唐津	76	志布志	494
		佐世保	132	那覇	909

資料：伊万里土木事務所

◎ 輸出入額の推移

輸 出

単位：千円

年次	計	船 舶	自動車	一般機械	鉄鋼のくず	パルプ及び古紙	その他
平成25	67,392,286	61,784,787	0	1,390,855	650,749	282,539	3,283,356
26	71,631,022	64,389,860	157,159	952,063	758,143	264,854	5,108,943
27	65,866,194	57,323,371	257,200	2,181,457	904,243	319,428	4,880,495
28	71,737,771	63,840,664	121,669	1,129,624	551,968	264,913	5,828,933

輸 入

単位：千円

年次	計	家 具	飼 料	衣類及び同附属品	自動車の部分品	金属製品	電気機器	一般機械	その他	外国貿易船入港：隻数 (うち外国籍)
平成25	45,412,154	8,034,280	7,009,649	7,233,551	447,681	3,775,898	2,049,044	2,163,350	14,698,701	306(303)
26	59,430,344	9,483,494	7,861,224	6,132,185	622,394	6,636,399	4,250,048	5,119,066	19,325,534	325(323)
27	57,041,794	9,286,938	7,132,794	5,236,957	724,534	8,183,647	3,972,471	5,622,486	16,881,967	305(302)
28	50,137,822	8,747,427	6,160,254	5,046,056	1,332,320	6,489,645	2,547,517	3,473,299	16,341,304	305(302)

資料：伊万里税関支署「伊万里港貿易概況」

◎ 工 業 用 地

(平成29年12月31日現在)

地 名	完成年次	造成計画面積	うち造成済面積	工業用地面積	分譲済面積	残地面積	備 考
		m ²	m ²	m ²	m ²	m ²	
七ッ島工業団地	昭和50年	1,882,000	1,482,000	1,281,000	1,230,000	51,000	
長浜A団地	41年	82,621	82,621	82,621	82,621	-	
長浜B団地	50年	18,680	18,680	18,680	18,680	-	
長浜C団地	58年	206,814	206,814	199,926	199,926	-	
伊万里窯業団地	40年	90,030	90,030	90,030	90,030	-	
里工業団地	40年	76,885	76,885	76,885	76,885	-	
久原工業団地	48年	320,520	320,520	299,000	299,000	-	
南波多工業団地	60年	21,253	21,253	19,223	19,223	-	
黒川工業団地	61年	30,542	30,542	30,542	30,542	-	
大川工業団地	平成3年	72,776	72,776	72,776	72,776	-	
伊万里団地	平成10年	1,133,000	1,133,000	947,000	947,000	-	

資料：企業誘致・商工振興課

行政

◎ 歴代市長

代	氏名	就任年月
初代	橋口四郎	昭和29年4月
二代	山口正次	昭和37年4月
三代	竹内通教	昭和45年4月
四代	川本明	平成6年4月
五代	塚部芳和	平成14年4月

◎ 歴代副市長

代	氏名	就任年月
初代	山口正次	昭和29年5月
二代	児島清彦	昭和33年8月
三代	大川内善次	昭和36年2月
四代	竹内通教	昭和37年6月
五代	西村正俊	昭和45年5月
六代	富村繁雄	昭和55年7月
七代	増本嘉臣	平成6年8月
八代	椎葉隆司	平成8年4月
九代	前田和人	平成14年5月
十代	江頭興宣	平成22年7月

◎ 歴代収入役

代	氏名	就任年月
初代	大川内善次	昭和29年5月
二代	脇山平作	昭和36年2月
三代	田中藤太	昭和37年6月
四代	山口数雄	昭和45年5月
五代	前山俊夫	昭和53年5月
六代	益田喜一	昭和61年7月
七代	鹿保	平成2年7月
八代	中島善明	平成6年5月
九代	吉富常彦	平成14年6月 (18年6月20日退任)

(注) 平成19年3月31日収入役廃止

(注) 平成19年3月31日までの名称は助役

◎ 市議会会議日数・議案件数

年次	議員定数	会議日数		市長提出議案件数	
		本会議	委員会		可決
平成23年	24	32	67	119	119
24年	24	28	72	109	109 (内、修正可決1)
25年	24	29	76	100	100
26年	24	27	81	115	115 (内、修正可決1)
27年	24	29	71	100	100
28年	24	29	63	105	105 (内、修正可決1)
29年	24	29	80	104	104

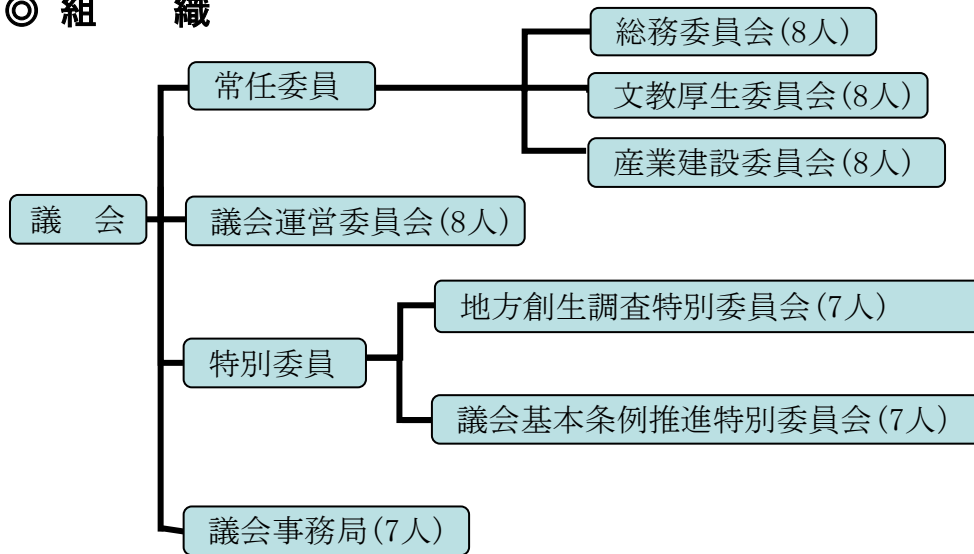
資料：議会事務局

平成29年11月1日現在

◎ 議員の定数

条例定数	24人
現在数	24人

◎ 組織



◎ 歴代議長

代	氏名	就任年月
初代	武藤庄三郎	昭和29年4月
二代	満江光次	昭和34年4月
三代	田代正男	昭和42年5月
四代	梅崎久次	昭和46年5月
五代	河村兼雄	昭和50年5月
六代	芳野文彦	昭和61年7月
七代	江頭橘次	平成5年11月
八代	山口正	平成11年5月
九代	黒川通信	平成15年5月
十代	前田教一	平成19年5月
十一代	内山泰宏	平成23年5月
十二代	盛泰子	平成27年5月
十三代	前田久年	平成29年5月

◎ 歴代副議長

代	氏名	就任年月
初代	満江光次	昭和29年4月
二代	前田松一	昭和34年4月
三代	江頭順二	昭和38年5月
四代	西山実	昭和40年5月
五代	河村兼雄	昭和42年5月
六代	木須清司	昭和46年5月
七代	前島常春	昭和46年8月
八代	藤田喜代馬	昭和48年5月
九代	吉原羊一郎	昭和50年5月
十代	野口義一	昭和56年12月
十一代	黒川太郎	昭和58年5月
十二代	草野正三	昭和60年5月
十三代	松瀬勲	昭和62年5月
十四代	江頭橘次	平成元年5月
十五代	田中静男	平成3年5月
十六代	山口正	平成5年11月
十七代	渡邊忠篤	平成7年5月
十八代	樋渡伊助	平成9年7月
十九代	田中啓三	平成11年5月
二十代	黒川通信	平成13年5月
二十一代	岩橋紀行	平成15年5月
二十二代	島田布弘	平成17年5月
二十三代	占野秀男	平成19年5月
二十四代	内山泰宏	平成21年5月
二十五代	前田久年	平成23年5月
二十六代	松尾博幸	平成25年5月
二十七代	多久島繁	平成27年5月
二十八代	馬場繁	平成29年5月

資料：議会事務局

◎ 投票状況

(1) 市長選挙

執行年月日	当日の有権者数	投票数	投票率
	人	人	%
昭和61. 4. 20	44, 775	33, 773	75. 43
平成 2. 4. 22	44, 121	36, 393	82. 48
平成 6. 4. 24	44, 510	33, 407	75. 06
平成10. 4. 19	45, 475	31, 222	68. 66
平成14. 4. 21	45, 976	33, 352	72. 54
平成18. 4. 16	46, 931	—	無投票
平成22. 4. 11	46, 102	31, 667	68. 69
平成26. 4. 13	45, 768	—	無投票

(2) 市議会議員選挙

執行年月日	議員定数	立候補者数	当日の有権者数	投票数	投票率
	人	人	人	人	%
昭和62. 4. 26	30	33	44, 163	39, 162	88. 68
平成 3. 4. 21	30	34	44, 154	38, 600	87. 42
平成 7. 4. 23	28	36	44, 911	36, 628	81. 56
平成11. 4. 25	28	43	45, 665	37, 667	82. 49
平成15. 4. 27	28	32	46, 014	35, 993	78. 22
平成19. 4. 22	24	28	46, 206	34, 371	74. 39
平成23. 4. 24	24	29	45, 825	32, 523	70. 97
平成27. 4. 26	24	30	44, 812	30, 218	67. 43

(3) 県知事選挙

執行年月日	当日の有権者数	投票数	投票率
	人	人	%
平成 3. 4. 7	44, 227	35, 006	79. 15
平成 7. 4. 9	44, 962	31, 631	70. 35
平成11. 4. 11	45, 680	33, 501	73. 34
平成15. 4. 13	46, 030	33, 297	72. 34
平成19. 4. 8	46, 279	31, 891	68. 91
平成23. 4. 10	45, 869	29, 686	64. 72
平成27. 1. 11	45, 216	24, 404	53. 97

(4) 県議会議員選挙

執行年月日	当日の有権者数	投票数	投票率
	人	人	%
平成 3. 4. 7	44, 227	35, 005	79. 15
平成 7. 4. 9	44, 962	31, 628	70. 34
平成11. 4. 11	45, 680	33, 496	73. 33
平成15. 4. 13	46, 030	33, 281	72. 30
平成19. 4. 8	46, 279	31, 877	68. 88
平成23. 4. 10	45, 869	29, 677	64. 70
平成27. 4. 12	44, 859	—	無投票

(5) 衆議院議員選挙

執行年月日	当日の有権者数			投票数			投票率		
	総数	男	女	総数	男	女	総数	男	女
	人	人	人	人	人	人	%	%	%
平成12. 6. 25	46, 216	21, 478	24, 738	31, 631	14, 604	17, 027	68. 44	68. 00	68. 83
平成15. 11. 9	46, 636	21, 809	24, 827	30, 536	14, 113	16, 423	65. 48	64. 71	66. 15
平成17. 9. 11	46, 809	21, 939	24, 870	33, 329	15, 467	17, 862	71. 20	70. 50	71. 82
平成21. 8. 30	46, 768	21, 969	24, 799	33, 705	15, 901	17, 804	72. 07	72. 38	71. 79
平成24. 12. 16	46, 040	21, 648	24, 392	27, 244	12, 896	14, 348	59. 17	59. 57	58. 82
平成26. 12. 14	45, 567	21, 422	24, 145	26, 025	12, 325	13, 700	57. 11	57. 53	56. 74
平成29. 10. 22	45, 544	21, 497	24, 047	27, 542	13, 028	14, 514	60. 47	60. 60	60. 36

(6) 参議院議員選挙

執行年月日	当日の有権者数 (人)			投票数 (人)			投票率 (%)		
	総数	男	女	総数	男	女	総数	男	女
平成7. 7. 23	45,565	21,177	24,388	18,864	8,912	9,952	41.40	42.08	40.81
平成10. 7. 12	46,084	21,435	24,631	29,163	13,413	15,750	63.28	62.52	63.94
平成13. 7. 29	46,542	21,689	24,853	27,409	12,681	14,728	58.89	58.47	59.26
平成16. 7. 11	46,674	21,840	24,834	29,200	13,519	15,681	62.56	61.90	63.14
平成19. 7. 29	46,856	21,944	24,912	28,174	13,339	14,835	60.13	60.79	59.55
平成22. 7. 11	46,615	21,907	24,708	28,483	13,479	15,004	61.10	61.53	60.73
平成25. 7. 21	45,931	21,583	24,348	23,835	11,320	12,515	51.89	52.45	51.40
平成28. 7. 10	45,997	21,674	24,323	26,098	12,270	13,828	56.74	56.61	56.85

(7) 市議会議員補欠選挙

執行年月日	当日の有権者数 (人)			投票数 (人)			投票率 (%)		
	総数	男	女	総数	男	女	総数	男	女
平成5. 10. 17	44,649	20,721	23,928	31,458	14,177	17,281	70.46	68.42	72.22

(8) 参議院議員補欠選挙

執行年月日	当日の有権者数 (人)			投票数 (人)			投票率 (%)		
	総数	男	女	総数	男	女	総数	男	女
昭和61. 8. 10	45,008	20,848	24,160	18,292	8,373	9,919	40.64	40.16	41.06
昭和63. 4. 10	44,637	20,605	24,032	21,524	9,910	11,614	48.22	48.10	48.33
平成7. 11. 19	45,524	21,161	24,363	27,264	12,546	14,718	59.89	59.29	60.41

資料：選挙管理委員会

◎ 選挙人名簿登録者数

(各年9月1日現在)

年次	総数	男	女
	人	人	人
平成23	46,434	21,894	24,540
24	46,176	21,709	24,467
25	45,922	21,582	24,340
26	45,661	21,480	24,181
27	45,238	21,284	23,954
28	45,868	21,611	24,257
29	45,573	21,519	24,054

資料：選挙管理委員会

◎ 選挙人名簿登録者数

番号	行政区名	男	女	計	番号	行政区名	男	女	計	
1101	東新町	39	38	77	1148	立花台2丁目	206	242	448	
1102	上仲町	14	20	34	1149	立花台3丁目	463	502	965	
1103	仲町	13	17	30	1150	立花台4丁目	65	128	193	
1104	本町1丁目	9	12	21	1153	富士町	394	398	792	
1105	本町2丁目	18	17	35	1154	渚	283	304	587	
1106	本町3・4丁目	21	27	48	1133	新天町1区	107	144	251	
1107	搦町	26	27	53	1134	新天町2区	252	293	545	
1108	今町	31	34	65	1135	新天町3区	194	185	379	
1109	元町	40	51	91	1155	南ヶ丘	580	647	1,227	
1110	立町	25	29	54	1171	向陽園	25	63	88	
1111	朝日町	17	15	32	伊万里第4計			2,726	3,159	5,885
1112	幸善町	19	20	39	1162	岩谷	62	74	136	
1113	下土井町	32	46	78	1163	小石原	44	64	108	
1114	上土井町	36	29	65	1164	市村	185	199	384	
1115	浜町	58	47	105	1165	市山	39	39	78	
1116	上黒尾	16	35	51	1166	大川内山	78	94	172	
1117	相生町	16	25	41	1167	正力坊	60	65	125	
1118	船屋町	55	67	122	1168	吉田	86	106	192	
1119	松島	305	330	635	1169	福野	103	108	211	
1120	下松島	94	99	193	1170	平尾	201	222	423	
1121	陣内	65	76	141	伊万里第5計			858	971	1,829
1122	脇田	612	705	1,317	伊万里合計			10,322	11,762	22,084
1123	平山	77	90	167	1201	福田	39	46	85	
1124	岩立	34	37	71	1202	浦潟	24	30	54	
1125	木須東	274	292	566	1203	干潟	19	21	40	
1137	弁天町	186	344	530	1204	大黒川	82	96	178	
1156	中井樋	119	113	232	1205	奥野	44	48	92	
1157	蓮池町	49	51	100	1206	塩屋	132	154	286	
1161	上ノ山	365	401	766	1207	小黒川	103	93	196	
1701	東八谷搦	608	652	1,260	1208	浦分	100	108	208	
伊万里第1計		3,273	3,746	7,019	1209	黒塩	34	35	69	
1126	木須西	216	242	458	1210	椿原	49	62	111	
1127	本瀬戸	89	96	185	1219	名村団地	239	152	391	
1128	中通	111	100	211	1220	敬愛園	2	8	10	
1129	早里	73	98	171	黒川第1計			867	853	1,720
1130	漁港	69	86	155	1211	清水	23	22	45	
1131	釘島	12	11	23	1212	横野	18	16	34	
伊万里第2計		570	633	1,203	1213	立目	28	26	54	
1136	栄町	382	478	860	1214	牟田	25	38	63	
1138	柳井町	162	198	360	黒川第2計			94	102	196
1139	白野	315	354	669	1215	花房	29	28	57	
1140	永山	56	64	120	1216	畑川内	82	103	185	
1141	屋敷野	51	59	110	1217	長尾	38	43	81	
1142	上古賀	123	123	246	1218	真手野	67	89	156	
1143	下古賀	114	117	231	黒川第3計			216	263	479
1144	祇園町	101	110	211	黒川合計			1,177	1,218	2,395
1145	六仙寺	170	186	356	1309	畑津	44	51	95	
1151	東円造寺	261	307	568	1310	内野	84	86	170	
1152	西円造寺	303	351	654	1311	煤屋	57	47	104	
1158	長生園	2	20	22	1312	馬蛤潟	37	53	90	
1159	みどりが丘	74	86	160	1313	辻	77	72	149	
1160	あさひが丘	400	380	780	1314	浦	279	298	577	
1172	つつじが丘	380	409	789	波多津第1計			578	607	1,185
1173	グランバランいまり	1	11	12	1301	木場	95	89	184	
伊万里第3計		2,895	3,253	6,148	1302	青葉台	10	11	21	
1147	立花台1丁目	157	253	410	1303	筒井	73	94	167	

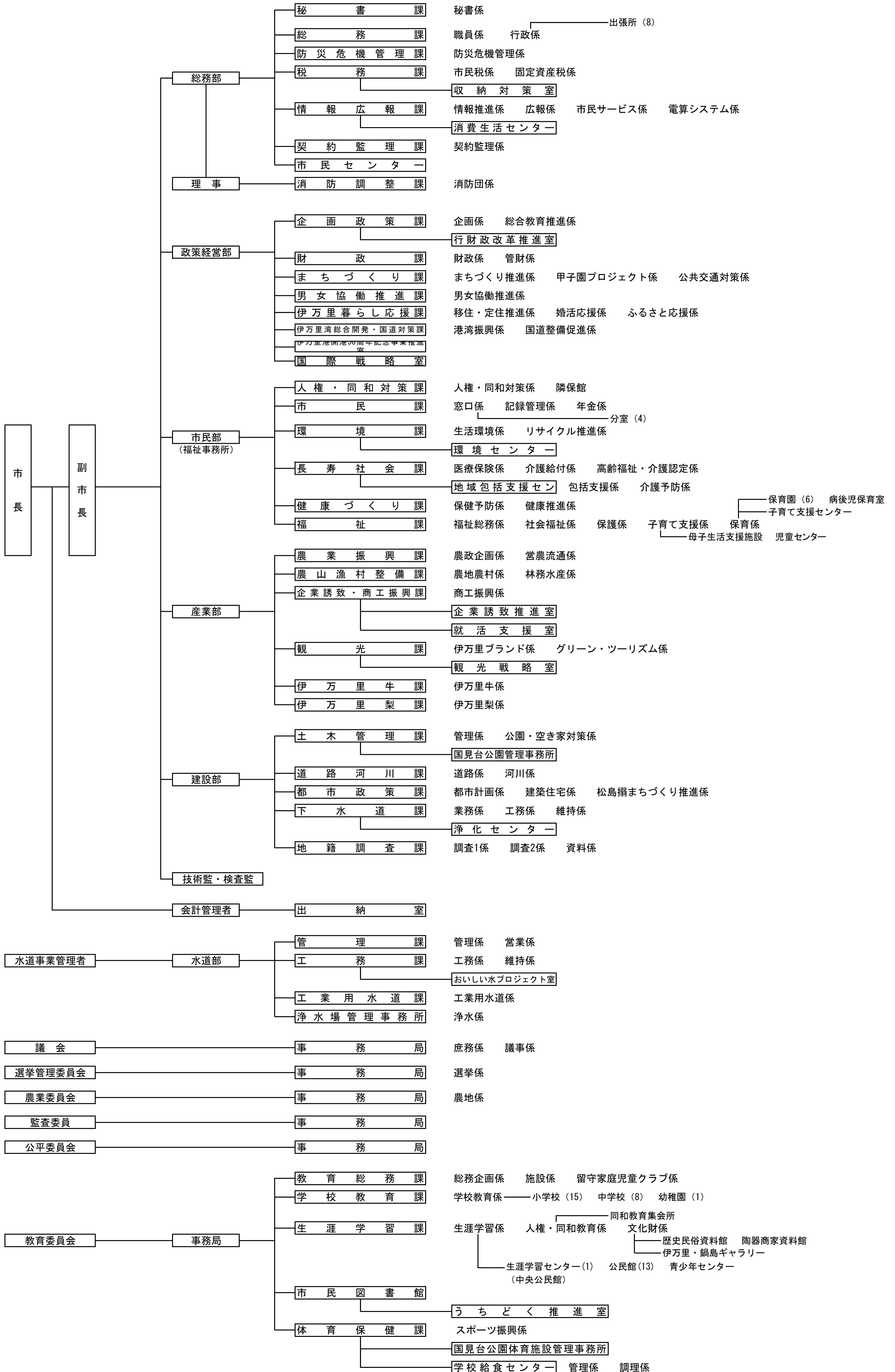
(平成29年9月1日現在) 単位：人

番号	行政区名	男	女	計	番号	行政区名	男	女	計			
1304	井野尾	38	50	88	1706	内の馬場	89	112	201			
1305	田代	37	36	73	1707	金武	153	209	362			
1306	板木	50	56	106	1708	作井手	81	93	174			
1307	津留主屋	27	29	56	1709	中田	57	72	129			
1308	中山	55	52	107	1710	吉野	49	50	99			
波多津第2計		385	417	802	1711	川内	51	57	108			
波多津合計		963	1,024	1,987	1712	古子	30	31	61			
1401	古川	41	46	87	二里合計			1,861	2,067	3,928		
1402	笠椎	112	114	226	1801	里	444	499	943			
1403	大川原	90	108	198	1802	福和	54	49	103			
1404	小麦原	38	45	83	1803	長浜	841	846	1,687			
1405	府招下	60	66	126	1804	日尾	51	60	111			
1406	府招上	111	124	235	1805	天神	66	73	139			
1407	原屋敷	123	129	252	1806	脇野	144	164	308			
1408	井手野	178	180	358	1807	浦川内	129	150	279			
南波多第1計		753	812	1,565	1808	東大久保	76	79	155			
1409	高瀬	45	56	101	東山代第1計			1,805	1,920	3,725		
1410	開拓	1	1	2	1809	大久保	153	178	331			
1411	大曲	38	41	79	1810	福住	110	141	251			
1412	水留	58	59	117	1811	国見	51	63	114			
1413	古里	50	40	90	東山代第2計			314	382	696		
1414	谷口	33	38	71	1812	下分	7	8	15			
1415	重橋	54	62	116	1813	滝川内	75	73	148			
南波多第2計		279	297	576	1814	辻の堂	4	8	12			
南波多合計		1,032	1,109	2,141	1815	川内野	74	73	147			
1501	宿	121	152	273	1816	日南郷	6	5	11			
1502	片竹	42	40	82	東山代第3計			166	167	333		
1503	戸石川	73	87	160	東山代合計			2,285	2,469	4,754		
1504	井手口	87	81	168	1901	楠久津	212	253	465			
1505	長野	66	95	161	1902	楠久	342	381	723			
1506	川西	73	87	160	1904	福川内	52	62	114			
1507	相の谷	0	0	0	1905	城	64	71	135			
1508	駒鳴	131	133	264	1906	峰	53	50	103			
1509	立川	175	202	377	1907	鳴石	105	120	225			
1510	山口	78	91	169	山代第1計			828	937	1,765		
1512	東田代	40	41	81	1908	久原1区	190	203	393			
1513	川原	68	79	147	1909	久原2区	283	332	615			
大川合計		954	1,088	2,042	1910	久原3区	95	110	205			
1601	東分	96	104	200	山代第2計			568	645	1,213		
1602	上原	48	48	96	1911	浦之崎	131	157	288			
1603	下分	168	209	377	1913	川南	81	108	189			
1604	下平	70	86	156	1914	立岩	91	99	190			
1605	梅岩	29	41	70	1915	向山	92	108	200			
1606	岳坂	46	54	100	1916	西分	95	98	193			
1607	村分	66	68	134	1917	西大久保	33	33	66			
1608	藤川内	96	96	192	1918	野々頭	31	34	65			
1609	久良木	32	27	59	1919	東分	40	49	89			
1610	宿分	88	102	190	山代第3計			594	686	1,280		
1611	上分	83	98	181	山代合計			1,990	2,268	4,258		
1612	中通	73	77	150	総計			21,519	24,054	45,573		
1613	金石原	40	39	79								
松浦合計		935	1,049	1,984								
1702	西八谷搦	189	213	402								
1703	川東	608	664	1,272								
1704	大里	465	484	949								
1705	福母	89	82	171								

資料：選挙管理委員会

伊万里市行政機構図

平成29年4月1日現在



伊万里市勢のあらまし

—全国・佐賀県からみた伊万里市—

92 伊万里市勢のあらまし
1. 県に占める割合の推移

単位：％

区 分	平成23年	平成24年	平成25年	平成26年	平成27年	平成28年
面 積	10.5	10.5	10.5	10.5	10.5	10.5
人 口	6.7	6.7	6.7	6.7	6.6	6.6
農 家 数	…	…	…	…	11.9	…
経 営 耕 地 面 積	…	…	…	…	10.2	…
農 業 産 出 額	…	…	…	…	…	…
商 業 年 間 販 売 額	…	…	…	…	…	…
市民所得（分配所得）	7.8	6.9	7.8	8.2	…	…

資料：県統計分析課「佐賀県統計年鑑」

2. 月別平年気象表 単位：気温 ℃， 降水量mm， 日照時間 h

区分	項目	1月	2月	3月	4月	5月	6月	7月	8月	9月	10月	11月	12月	年間
伊 万 里 市	平均気温	5.2	6.1	9.2	14.0	18.3	22.1	26.3	27.0	23.2	17.6	12.1	7.3	15.7
	最高気温	9.6	10.9	14.2	19.5	23.8	26.7	30.4	31.7	28.0	23.2	17.6	12.3	20.7
	最低気温	1.0	1.5	4.3	8.7	13.4	18.2	23.1	23.3	19.4	12.7	7.4	2.7	11.3
	降水量	78.2	94.0	158.5	186.1	213.4	361.3	359.7	212.6	222.0	88.8	94.7	63.8	2,133.1
	日照時間	98.3	121.7	147.4	179.2	188.0	131.8	166.0	189.3	158.9	177.8	138.2	119.2	1,813.3
東 京	平均気温	5.2	5.7	8.7	13.9	18.2	21.4	25.0	26.4	22.8	17.5	12.1	7.6	15.4
	降水量	52.3	56.1	117.5	124.5	137.8	167.7	153.5	168.2	209.9	197.8	92.5	51.0	1,528.8
	日照時間	184.5	165.8	163.1	176.9	167.8	125.4	146.4	169.0	120.9	131.0	147.9	178.0	1,876.7

(注) 統計期間 伊万里市＝気温及び降水量：1981年～2010年の平均値、日照時間：1986年～2010年の平均値
 東京＝1981年～2010年の平均値（観測地点の移転に伴い、2014年12月2日平年値更新）

資料：伊万里市＝佐賀地方気象台 伊万里地域気象観測所
 東京＝気象庁

3. 最高気温・最低気温と日降水量

項目	伊 万 里 市		東 京	
最高気温(極値)	37.5℃	2017年 8月 4日	39.5℃	2004年 7月20日
最低気温(極値)	-5.4℃	1981年 1月23日	-9.2℃	1876年 1月13日
日降水量(極値)	353mm	1980年 8月29日	371.9mm	1958年 9月26日

期間：伊万里市＝最高気温（極値） 1977年3月～2017年
 ＝最低気温（極値） 1977年3月～2017年
 ＝日降水量（極値） 1976年1月～2017年
 東京＝1875年6月～2017年

資料：伊万里市＝佐賀地方気象台 伊万里地域気象観測所
 東京＝気象庁

4. 面積と人口密度

区 分	総面積 (H28. 10. 1)	人口密度 (1Km ² 当たり) (H28. 10. 1)
伊 万 里 市	255.25 km²	214.9 人
佐 賀 県	2,440.68	339.4
全 国	377,970.75	341

(注) 全国総面積及び人口密度は 資料：県統計分析課「佐賀県統計年鑑」
H27. 10. 1現在

5. 人口密度と人口集中地区

区 分	面 積		人 口		人口密度 (1k m ² 当り)	人 口 集 中 地 区		
	k m ²	県=100	人	県=100		面積	人口	人口密度
伊 万 里 市	255.25	10.5	55,238	6.6	216.4	3.01	13,119	4,358.5
佐 賀 県	2,440.68	100.0	832,832	100.0	341.2	56.79	261,729	4,608.7

資料：平成27年国勢調査

6. 人口・世帯数

(各年10月1日)

年次	人 口			世 帯 数			1世帯当たり人員		
	伊万里市	佐賀県	全国 (千人)	伊万里市	佐賀県	全国 (千世帯)	伊万里市	佐賀県	全国
平成22	57,161	849,788	128,057	19,614	295,038	51,951	2.9	2.9	2.5
23	56,777	846,922	127,834	19,736	297,524	52,687	2.9	2.8	2.4
24	56,449	843,505	127,593	19,724	299,776	...	2.9	2.8	...
25	56,193	839,615	127,414	19,826	301,958	...	2.8	2.8	...
26	55,824	835,016	127,237	19,969	303,808	...	2.8	2.7	...
27	55,238	832,832	127,095	19,698	302,109	53,449	2.8	2.8	2.4
28	54,851	828,388	126,933	19,896	304,646	...	2.8	2.7	...

(注1) 平成22年、27年は国勢調査。

(注2) 国勢調査年以外は県統計分析課「佐賀県人口移動調査」による。

(注3) 人口(全国)は総務省統計局「推計人口」(補間補正後)による。

資料：県統計分析課
「佐賀県統計年鑑」

7. 人の動き

年次	出生率			死亡率			人口転入率		人口転出率	
	人口千人当たり			人口千人当たり			転入者数 (前年10月1日～ 当年9月30日) 人口百人当たり		転出者数 (前年10月1日～ 当年9月30日) 人口百人当たり	
	伊万里市	佐賀県	全国	伊万里市	佐賀県	全国	伊万里市	佐賀県	伊万里市	佐賀県
平成22年	10.3	9.0	8.5	12.0	10.9	9.5	2.7	3.4	3.0	3.6
23年	9.9	9.0	8.3	12.4	11.2	9.9	3.0	3.5	3.4	3.6
24年	9.7	8.9	8.2	12.4	11.5	10.0	2.7	3.4	3.0	3.5
25年	10.2	8.7	8.2	11.8	11.5	10.1	2.7	3.5	3.0	3.6
26年	9.4	8.6	8.0	12.9	11.7	10.1	2.7	3.4	3.1	3.7
27年	8.9	8.5	8.0	13.0	11.7	10.3	2.8	3.4	3.4	3.7
28年	2.9	3.4	3.3	3.6

資料：県統計分析課「佐賀県統計年鑑」

8. 年齢(3区分)別割合

区分	平成12年			平成17年			平成22年			平成27年		
	伊万里市	佐賀県	全国	伊万里市	佐賀県	全国	伊万里市	佐賀県	全国	伊万里市	佐賀県	全国
0～14歳 (年少人口)	16.6	16.4	14.6	15.4	15.2	13.7	14.9	14.6	13.3	14.8	14.0	12.6
15～64歳 (生産年齢人口)	61.3	63.1	67.9	60.5	62.1	65.8	59.5	60.8	63.4	56.6	58.3	60.7
65歳以上 (老年人口)	22.1	20.5	17.3	24.1	22.6	20.1	25.7	24.6	23.2	28.6	27.7	26.6

(注)算出基礎 = $\frac{3 \text{ 区分の各人口}}{\text{総人口}}$

資料：国勢調査

9. 老年人口の割合の推移

区分	昭和40	45	50	55	60	平成2	7	12	17	22	27
伊万里市	8.1	10.0	11.4	12.7	14.0	16.5	19.4	22.1	24.1	25.7	28.6
佐賀県	7.8	9.3	10.7	11.8	13.0	15.1	17.8	20.5	22.6	24.6	27.7
全国	6.3	7.0	7.9	9.1	10.3	11.9	14.5	17.3	20.1	23.2	26.6

(注)算出基礎 = $\frac{65 \text{ 歳以上人口}}{\text{総人口}}$

資料：国勢調査

10. 年齢区分人口指数

区 分	算 出 基 準	伊万里市		佐賀県		全 国	
		平成22	平成27	平成22	平成27	平成22	平成27
年少人口指数	$\frac{0\sim14\text{歳人口}}{15\sim64\text{歳人口}} \times 100$	25.0	26.1	24.0	24.0	21.0	20.8
老年人口指数	$\frac{65\text{歳以上人口}}{15\sim64\text{歳人口}} \times 100$	43.1	50.5	40.4	47.5	36.6	43.9
従属人口指数	$\frac{(0\sim14\text{歳}) + (65\text{歳以上人口})}{15\sim64\text{歳人口}} \times 100$	68.1	76.6	64.4	71.5	57.6	64.7
老年化指数	$\frac{65\text{歳以上人口}}{0\sim14\text{歳人口}} \times 100$	172.8	193.6	168.6	197.5	174.5	210.6

資料：国勢調査

11. 就業人口構成比

単位：%

産業分類	伊万里市		佐賀県		全 国	
	平成22	平成27	平成22	平成27	平成22	平成27
総 数	100.0	100.0	100.0	100.0	100.0	100.0
第 1 次 産 業	9.8	9.2	9.2	8.4	4.0	3.8
農 業 , 林 業	9.6	9.1	8.3	7.6	3.7	3.5
漁 業	0.2	0.2	0.9	0.8	0.3	0.3
第 2 次 産 業	31.5	31.8	23.5	23.5	23.7	23.6
鉱業,採石業,砂利採取業	0.0	0.0	0.0	0.0	0.0	0.0
建 設 業	9.2	9.0	8.4	8.3	7.5	7.4
製 造 業	22.3	22.8	15.1	15.2	16.1	16.2
第 3 次 産 業	56.3	58.4	64.2	65.0	66.5	67.2
電気,ガス,熱供給,水道業	0.5	0.5	0.6	0.6	0.5	0.5
情 報 通 信 業	0.6	0.5	0.9	1.0	2.7	2.9
運 輸 業 , 郵 便 業	4.1	3.9	4.6	4.5	5.4	5.2
卸 売 , 小 売 業	13.7	12.8	15.5	14.5	16.4	15.3
金 融 , 保 険 業	1.5	1.5	2.1	2.0	2.5	2.4
不動産業,物品賃貸業	0.5	0.7	0.9	1.0	1.9	2.0
学術研究,専門・技術サービス業	1.7	1.8	2.0	2.1	3.2	3.3
宿泊業,飲食サービス業	4.8	4.8	5.4	5.1	5.7	5.5
生活関連サービス業,娯楽業	3.5	3.6	3.9	3.6	3.7	3.5
教育,学習支援業	4.0	4.3	4.7	4.8	4.4	4.5
医 療 , 福 祉	12.7	15.4	12.8	15.0	10.3	11.9
複 合 サ ー ビ ス 事 業	1.3	1.5	1.2	1.3	0.6	0.8
サービス業(他に分類されないもの)	4.2	4.0	5.3	5.3	5.7	6.0
公務(他に分類されるものを除く)	3.2	2.9	4.2	4.2	3.4	3.4
分 類 不 能 の 産 業	2.4	0.5	3.0	3.1	5.8	5.4

資料：国勢調査

12. 昼間人口

地 区	夜間人口	昼間人口	100人当たり 昼間人口	昼 間 就業者	昼 間 通学者
伊万里市	55,238	57,863	104.8	30,714	2,139
佐賀県	832,832	834,871	100.2	414,867	39,882

資料：平成27年国勢調査

13. 事業所

区 分	事業所数		増加率	従業員数		増加率	1事業所当たり従業者	
	平成23年	平成26年	26年/23年	平成23年	平成26年	26年/23年	平成23年	平成26年
伊万里市	2,691	2,677	△ 0.5%	26,715	26,280	△ 1.6%	9.9	9.8
佐賀県	37,998	38,335	0.9%	349,694	353,609	1.1%	9.2	9.2
全 国	5,453,635	5,541,634	1.6%	55,837,252	57,427,704	2.8%	10.2	10.4
市/県(%)	7.1	7.0	—	7.6	7.4	—	—	—

(注1)平成23年は平成24年経済センサス-活動調査の数値。

資料：平成24年経済センサス-活動調査

(注2)男女別の不詳を含む。

平成26年経済センサス-基礎調査

(注3)公務を除く。

14. 経済成長率

単位：%

年 次	伊万里市		佐賀県		全 国	
	総生産	所得(分配)	名 目	実 質	名 目	実 質
平成24年	△ 12.0	△ 11.9	△ 1.9	△ 1.7	0.0	0.9
25年	0.7	15.3	2.0	2.4	1.7	2.0
26年	11.3	6.0	1.9	0.6	1.5	△ 1.0

(注)伊万里市はそれぞれの増加率。

資料：県統計分析課

「平成26年度県民経済計算」

「平成26年度市町民経済計算」

15. 一人当たり市民所得

年 度	伊万里市		佐賀県		格差
	所得(千円)	23年=100	所得(千円)	23年=100	(県平均=100)
平成23年	2,806	100.0	2,423	100.0	115.8
24年	2,487	88.6	2,412	99.5	103.1
25年	2,881	102.7	2,479	102.3	116.2
26年	3,074	109.6	2,509	103.5	122.5

資料：県統計分析課「平成26年度市町民経済計算」

16. 農家数（専業・兼業別）－販売農家－

区 分		平成17年		平成22年		平成27年	
		伊万里市	佐賀県	伊万里市	佐賀県	伊万里市	佐賀県
農家戸数		2,585戸	31,244戸	2,301戸	18,480戸	1,997戸	15,819戸
内 訳 %	専 業	17.2	18.8	21.4	25.5	24.1	31.2
	第1種兼業	17.8	21.5	16.5	23.1	15.2	18.2
	第2種兼業	65.0	59.7	62.1	51.4	60.7	50.6
一戸当たり経営規模(a)		110.6	150.1	117.6	137.0	121.3	151.1

資料：農林業センサス

17. 経営規模別農家構成比－販売農家－

区 分		平成17年		平成22年		平成27年	
		伊万里市	佐賀県	伊万里市	佐賀県	伊万里市	佐賀県
0.5h a 未満		19.4	13.8	17.7	19.3	19.3	22.2
0.5～2h a 未満		69.1	63.2	69.4	62.8	67.2	58.5
2h a 以上		11.5	23	12.9	17.9	13.5	19.3

資料：農林業センサス

18. 米の生産

区 分	平成 23	24	25	26	27	28	28年 佐賀県	県内 シェア (%)
作付面積(h a)	1,630	1,590	1,680	1,620	1,590	1,520	24,800	6.1
収穫量(t)	8,430	8,030	8,050	7,790	8,070	7,640	129,200	5.9
10a 当たり収量(kg)	517	504	479	482	508	501	521	—

資料：農林水産省統計部「作物統計調査」

19. 水産業生産量

単位：t

区 分	地 区	平成23	24	25	26	27	28
総生産量	伊万里市	363	337	355	275	304	266
海面漁業	伊万里市	252	229	247	172	210	190
海面養殖	伊万里市	111	108	108	103	94	76

資料：農林水産省統計部

「海面漁業生産統計調査」

20. 市内製造業の推移

区 分	22年	23年	24年	25年	26年	26年 佐賀県
事業所数	130	148	141	139	141	1,407
県内シェア (%)	8.7	9.9	9.6	9.7	10.0	—
従業者数 (人)	7,379	6,278	7,245	7,033	7,332	58,424
県内シェア (%)	12.4	11.5	12.4	12.0	12.5	—
製造品出荷額 等 (万円)	34,487,853	21,538,337	29,168,161	25,874,028	30,967,844	173,565,453
県内シェア (%)	20.7	14.2	17.8	15.7	17.8	—

(注) 4人以上の事業所が調査対象。

資料：工業統計調査

経済センサス - 活動調査

21. 商業事業所数、従業者数、商品販売額

		※平成16年		平成19年		平成26年	
		伊万里市	佐賀県	伊万里市	佐賀県	伊万里市	佐賀県
実 数	事業所数 (店)	920	13,301	812	11,969	566	8,402
	従業者数 (人)	4,516	75,875	4,316	71,221	3,391	54,331
	年間販売額 (万円)	10,639,875	187,502,449	10,493,533	183,591,117	8,495,765	146,536,307
生 産 性	一事業所 当たり 従業者数 (人)	4.9	5.7	5.3	6.0	6.0	6.5
	一事業所 当たり 年間販売額 (万円)	11,565	14,097	12,923	15,339	15,010	17,441
	従業者 一人当たり 販売額 (万円)	2,356	2,471	2,431	2,578	2,505	2,697

※平成16年は簡易調査。

資料：商業統計調査

(注)平成21年商業統計調査は、経済センサスの創設に伴い中止。

22. 進学率

単位：％

年次	高等学校等進学率			大学等進学率		
	伊万里市	佐賀県	全 国	伊万里市 (市内4高校)	佐賀県	全 国
平成23	98.4	97.6	98.2	37.9	42.3	53.9
24	96.9	97.5	98.3	37.4	41.4	53.5
25	98.0	97.9	98.4	37.5	41.8	53.2
26	96.4	97.5	98.4	38.0	42.0	53.8
27	98.0	97.6	98.5	39.2	43.5	54.5
28	97.2	97.9	98.7	32.4	43.0	54.7
29	97.9	98.1	98.8	36.2	44.0	54.7

資料：学校基本調査

23. 観光客

単位：％

区 分		平成22	23	24	25	26	27
伊万里市	観光客（千人）	1,319	1,301	1,243	1,335	1,286.7	1,340.3
	うち宿泊（千人）	92	174	103	153	141.6	208.9
佐賀県	観光客（千人）	29,934	29,603	29,883	29,374	35,367	36,900.7
	うち宿泊（千人）	2,013	2,697	2,468	2,637	2,838	3,052.2
県内シェア（％）（観光客）		4.4	4.4	4.2	4.5	3.6	3.6

資料：観光課

「佐賀県観光客動態調査」

24. 病床数、医師数

区 分	伊 万 里 市		佐 賀 県		全 国	
	平成27	平成28	平成27	平成28	平成27	平成28
病 床 (床)	1,313	1,313	17,551	17,404	1,673,594	1,664,456
医 師 (人)	—	88	—	2,377	—	319,480
歯 科 医 師 (人)	—	31	—	617	—	104,533
薬 剤 師 (人)	—	89	—	1,907	—	301,323

(注1) 病床数は各年10月1日現在

(注2) 医師・歯科医師・薬剤師数は
各年12月31日現在。

資料：厚生労働省「医療施設調査」

「医師・歯科医師・薬剤師調査」

(隔年調査)

25. 住居の種類、住宅の所有関係

区 分	伊万里市				佐 賀 県				全 国			
	平成22年		平成27年		平成22年		平成27年		平成22年		平成27年	
	世帯数	割合	世帯数	割合	世帯数	割合	世帯数	割合	世帯数	割合	世帯数	割合
住宅に住む 一般世帯	19,077	100.0	19,092	100.0	289,634	100.0	295,577	100.0	51,055	100.0	52,461	100.0
持ち家	13,686	71.7	13,846	72.5	202,041	69.8	205,396	69.5	31,594	61.9	32,694	62.3
公営・公団・ 公社の借家	1,243	6.5	999	5.2	16,420	5.7	7,990	2.7	3,070	6.0	2,891	5.5
民営の借家	3,532	18.5	3,630	19.0	61,322	21.2	73,280	24.8	14,371	28.1	15,108	28.8
給与住宅	520	2.7	480	2.5	7,431	2.6	6,511	2.2	1,442	2.8	1,291	2.5
間借り	96	0.5	137	0.7	2,420	0.8	2,400	0.8	577	1.1	476	0.9

(注) 四捨五入の関係で総数と内訳が合わない場合がある。

資料：国勢調査

26. 生活保護

年 度	保護率 ‰ (人口千人当たり)	
	伊万里市	佐賀県
平成23	12.0	9.1
24	12.5	9.4
25	13.0	9.6
26	13.1	9.7
27	13.0	9.7
28	13.8	9.6

(注) ‰…千分率

資料：福祉課
福祉行政報告例

27. 貿易（伊万里港）

単位：百万円

年 次	計	輸入額	輸出額
平成23	90,785	39,472	51,313
24	108,306	47,704	60,602
25	112,804	45,412	67,392
26	131,061	59,430	71,631
27	122,907	57,041	65,866
28	121,876	50,138	71,738

資料：伊万里税関支署「伊万里港貿易概況」

28. 道路の現況

(平成27年4月1日現在)

区 分		実延長	改良延長	改良率	舗装延長	舗装率
		k m	k m	%	k m	%
合 計	伊万里市	182.7	165.8	90.7	182.7	100.0
	佐賀県	1,881.4	1,714.9	91.2	1,881.4	100.0
国 道	伊万里市	73.8	73.8	100.0	73.8	100.0
	佐賀県	617.5	611.4	99.0	617.5	100.0
県 道 (主要地方道 一般県道)	伊万里市	108.9	92.0	84.5	108.9	100.0
	佐賀県	1,263.9	1,103.5	87.3	1,263.9	100.0
市町道	伊万里市	937.8	493.4	52.6	857.8	91.5
	佐賀県	8,998.8	6,297.1	70.0	8,629.1	95.9

資料：県統計分析課「佐賀県統計年鑑」

29. 生活

区 分	給水人口	水道普及率	自動車 保有台数	自動車1台 当たり人口	交通事故 発生件数	出火件数	刑法犯 検挙件数	国民健康保険 被保険者数	拠出制 国民年金 被保険者数
	平成28. 3. 31	平成28. 3. 31	平成28. 3. 31	平成28. 3. 31	平成27年	平成27年	平成27年	平成27年度平均	平成28. 3. 31
	人	%	台	人	件	件	件	人	人
伊万里市	54,974	98.1	46,029	1.20	447	13	181	13,648	8,847
佐賀県	798,385	95.2	672,037	1.23	8,454(107)	259	2,864	214,902	151,824

(注1) 交通事故発生件数の()書きは高速道路上の事故で外数。

資料：県統計分析課「佐賀県統計年鑑」

(注2) 刑法犯検挙件数は発生地(その他を除く)による。

30. 財政・決算規模の推移（普通会計）

区 分	平成22	23	24	25	26	27	
歳出決算額（百万円）	伊 万 里 市	22,553	22,819	22,131	23,419	24,999	25,739
人口一人当たりの財政規模 〔歳出決算額〕 〔人口〕	伊万里市（円）	390,489	397,268	385,644	408,594	439,090	456,866
	全 国（千円） （類似団体）	415	402	415	427	429	522

資料： 財政課
「市町村財政概要」
「日本の統計」

31. 地方財政基本指標（平成27年度 普通会計）

区 分	伊万里市	佐賀市	唐津市	鳥栖市	多久市	武雄市	鹿島市	小城市	嬉野市	神崎市	類似団体
類似団体類型	Ⅱ-1	施行時 特例市	Ⅲ-1	Ⅱ-3	Ⅰ-1	Ⅰ-1	Ⅰ-1	Ⅰ-1	Ⅰ-1	Ⅰ-1	Ⅱ-1
経常収支比率（％）	90.9	87.3	88.0	89.4	96.0	88.2	88.1	86.3	86.4	89.6	88.7
実質公債費比率（％）	16.3	3.4	15.2	10.2	11.0	7.9	8.0	6.6	7.7	13.5	9.0
財政力指数	0.59	0.64	0.42	0.93	0.36	0.47	0.44	0.42	0.39	0.44	0.53
歳 入（百万円）	26,234	94,513	71,096	23,962	11,712	26,431	14,404	22,743	16,274	15,141	39,423
一人当たり歳入額（円）	465,639	401,290	563,000	331,577	580,177	528,994	471,899	496,010	595,953	469,431	554,618
〃 市 税（円）	119,344	125,475	97,184	168,424	91,129	107,048	97,197	90,192	96,703	100,653	117,033
〃 地方交付税（円）	92,901	83,797	170,190	14,987	209,952	144,770	132,591	161,470	175,167	162,770	142,465
〃 地 方 債（円）	47,512	31,332	79,578	18,188	39,439	65,171	44,731	62,103	39,775	31,120	51,481
地方税 構成比（％）	25.6	31.3	17.3	50.8	15.7	20.2	20.6	18.2	16.2	21.4	21.1
交付税 構成比（％）	20.0	20.9	30.2	4.5	36.2	27.4	28.1	32.6	29.4	34.7	25.7
地方債 構成比（％）	10.2	7.8	14.1	5.5	6.8	12.3	9.5	12.5	6.7	6.6	9.3
自主財源 構成比（％）	39.5	40.9	27.4	60.9	31.5	35.4	34.0	31.3	36.9	29.6	36.9
歳 出（百万円）	25,739	91,808	69,696	23,135	10,749	25,497	13,829	22,160	15,745	14,510	37,071
一人当たり歳出額（円）	456,866	389,805	551,914	320,143	532,467	510,300	453,078	483,311	576,580	449,890	521,534
〃 民生費（円）	167,952	145,490	180,952	125,071	188,047	168,274	171,518	143,322	187,573	144,270	168,051
〃 農林水産業費（円）	18,569	16,328	36,993	6,657	30,785	27,165	28,506	23,490	36,855	56,583	28,395
〃 商工費（円）	20,326	16,618	21,018	10,539	12,411	16,503	11,857	42,942	18,368	6,684	13,767
〃 教育費（円）	30,386	42,144	67,699	31,778	42,449	61,182	48,261	50,611	38,159	35,512	50,972
〃 公債費（円）	39,298	43,472	67,723	32,893	60,567	52,429	30,459	64,250	49,083	68,267	52,370
人件費 構成比（％）	14.5	15.6	15.1	14.4	16.0	12.6	14.4	15.2	12.6	15.4	13.9
投資的経費 構成比（％）	9.6	11.8	19.7	6.6	10.4	18.1	14.9	17.3	13.6	12.4	18.9
標準財政規模（百万円）	13,952	54,669	36,233	14,502	5,987	13,312	7,255	12,324	7,903	9,102	19,385

資料： 財政課
「財政状況類似団体比較カード」

32. 類似団体参考

◎類型の設定

類型は、市町村の態様を決定する要素のうちで最もその度合が強く、しかも容易、かつ、客観的に把握できる「人口」と「産業構造」により設定しており、政令指定都市、特別区、中核市及び施行時特例市についてはそれぞれ1類型、都市については16類型、町村については15類型を、平成22年国勢調査及び平成27年国勢調査の結果を基に設定した。

類型の構成と該当団体数（都市）

(平成28年3月31日現在)

産業構造 人口 類型		Ⅱ次、Ⅲ次95%以上		Ⅱ次、Ⅲ次95%未満		計
		Ⅲ次65%以上	Ⅲ次65%未満	Ⅲ次55%以上	Ⅲ次55%未満	
		3	2	1	0	
50,000人未満	I	30	65	113	53	261
50,000～100,000	Ⅱ	71	88	78	17	254
100,000～150,000	Ⅲ	38	31	28	4	101
150,000人以上	Ⅳ	25	13	15	-	53
計		164	197	234	74	669

(注) 伊万里市はⅡ-1である。

類似団体（Ⅱ-1）団体一覧（都市）

(平成28年3月31日現在)

北海道	岩見沢市	〃	香取市	〃	三上市
青森県	五所川原市	〃	山武市	徳島県	鳴門市
〃	十和田市	東京都	国立市	〃	阿南市
岩手県	宮古市	〃	狛江市	愛媛県	宇和島市
〃	花巻市	〃	稲城市	福岡県	柳川市
宮城県	気仙沼市	〃	あきる野市	〃	八女市
〃	栗原市	新潟県	十日町市	〃	朝倉市
秋田県	横手市	〃	村上市	〃	糸島市
〃	由利本荘市	〃	佐渡市	佐賀県	伊万里市
〃	大仙市	〃	南魚沼市	長崎県	大村市
山形県	天童市	山梨県	南吹上町	熊本県	玉名市
福島県	須賀川市	長野県	須坂市	〃	山鹿市
〃	南相馬市	〃	佐久市	〃	宇城町
茨城県	石岡市	〃	安曇野市	〃	天草市
〃	常陸太田市	岐阜県	高山市	大分県	日田市
〃	笠間市	愛知県	高愛西市	〃	佐伯市
〃	那珂市	三重県	志摩市	〃	宇佐市
〃	小美玉市	京都府	福知山市	宮崎県	日南市
栃木県	下野市	〃	舞鶴市	鹿児島県	出水市
〃	蕨市	〃	亀岡市	沖縄県	宜野湾市
〃	八潮市	〃	八幡市	〃	名護市
〃	吉川市	〃	京丹後市	〃	糸満市
千葉県	銚子市	和歌山県	木津川市	〃	豊見城市
〃	東金市	〃	海南市	〃	宮古島市
〃	旭市	〃	田辺市	〃	(78団体)
〃	八街市	〃	紀の川市	〃	
〃	印西市	広島県	三原市	〃	

33 地域指定一覧表 一市町一

○ 指定
△ 一部指定

平成28年4月1日現在

市 町	農村地域	農業振興地域	振興山村地域	特定農山村地域	過疎地域	低開発地域工業開発地区	都市計画区域	離島振興地域	半島振興対策実施地域	地方拠点都市地域	原子力発電施設等立地地域
	20市町	20市町	3市	12市町	9市町	12市町	16市町	1市7離島	3市町		2市町
佐賀市	(48, 54, 元, 2, 4)	△	△	△	△	△	△	—	—	佐	—
唐津市	46, 48, 5, 13	△	△	△	△	△	△	△	△	唐	△
鳥栖市	28	△	—	—	—	○	○	—	—	—	—
多久市	47, 60, 4	△	—	—	○	—	△	—	—	佐	—
伊万里市	46, 57, 60, 3	△	—	○	—	—	△	—	○	—	—
武雄市	46, 57, 60, 62	△	—	△	△	△	△	—	—	—	—
鹿島市	56	△	—	○	—	○	△	—	—	—	—
小城市	47	△	—	△	—	—	○	—	—	佐	—
嬉野市	49	△	—	△	—	△	△	—	—	—	—
神埼市	48, 60, 4	△	△	△	△	△	△	—	—	佐	—
吉野ヶ里町	47, 61, 6	△	—	—	—	△	△	—	—	—	—
基山町	○	△	—	—	—	○	○	—	—	—	—
上峰町	47	△	—	—	—	○	△	—	—	—	—
みやき町	47, 4, 12	△	—	—	—	○	△	—	—	—	—
玄海町	○	△	—	○	—	—	—	—	○	唐	○
有田町	63	△	—	△	—	○	○	—	—	—	—
大町町	○	△	—	—	○	—	—	—	—	—	—
江北町	47	△	—	—	○	—	—	—	—	—	—
白石町	○	△	—	△	○	—	△	—	—	—	—
太良町	○	△	—	○	○	—	—	—	—	—	—
資料	県企業立地課	県農山漁村課	県生産者支援課	県生産者支援課	県さが創生推進課	県さが創生推進課	県都市計画課	県さが創生推進課	県さが創生推進課	県さが創生推進課	県ものがづくり産業課

(注) 農村地域・・・「農村地域工業等導入促進法」による農村地域。 20市町(ただし、合併前の旧佐賀市を除く)
 数字は、同法第5条に基づく工業等導入実施計画策定年度
 農業振興地域・・・「農業振興地域の整備に関する法律」による指定地域
 振興山村地域・・・「山村振興法」による指定地域
 特定農山村地域・・・「特定農山村地域における農林業等の活性化のための基盤整備の促進に関する法律」による地域
 過疎地域・・・「過疎地域自立促進特別措置法」による地域
 低開発地域工業開発地区・・・「低開発地域工業開発促進法」による開発地域
 都市計画区域・・・「都市計画法」適用地域
 離島振興地域・・・「離島振興法」指定地域
 半島振興対策実施地域・・・「半島振興法」第2条第1項による指定
 地方拠点都市地域・・・「地方拠点法」指定地域。佐…佐賀地方拠点都市地域 唐…唐津・東松浦地方拠点都市地域
 原子力発電施設等立地地域・・・「原子力発電施設等立地地域の振興に関する特別措置法」による指定地域

資料：佐賀県統計分析課「佐賀県統計年鑑」

平成29年 統計 伊万里

平成30年3月発行

編集・発行

伊万里市 総務部 情報広報課 市民サービス係

〒848-8501 佐賀県伊万里市立花町 1355 番地 1

電 話 0955-23-5491 【直通】

IP 電話 050-3541-3453 (OCN. Phone) 【直通】

e-mail jouhou@city.imari.lg.jp

F A X 0955-23-6113 【代表】