

統計

伊万里

I M A R I

平成 28 年  
(2016年)



伊万里市

伊万里市は、昭和29年4月に2町7村が合併して誕生し、平成26年に市制施行60周年を迎えました。

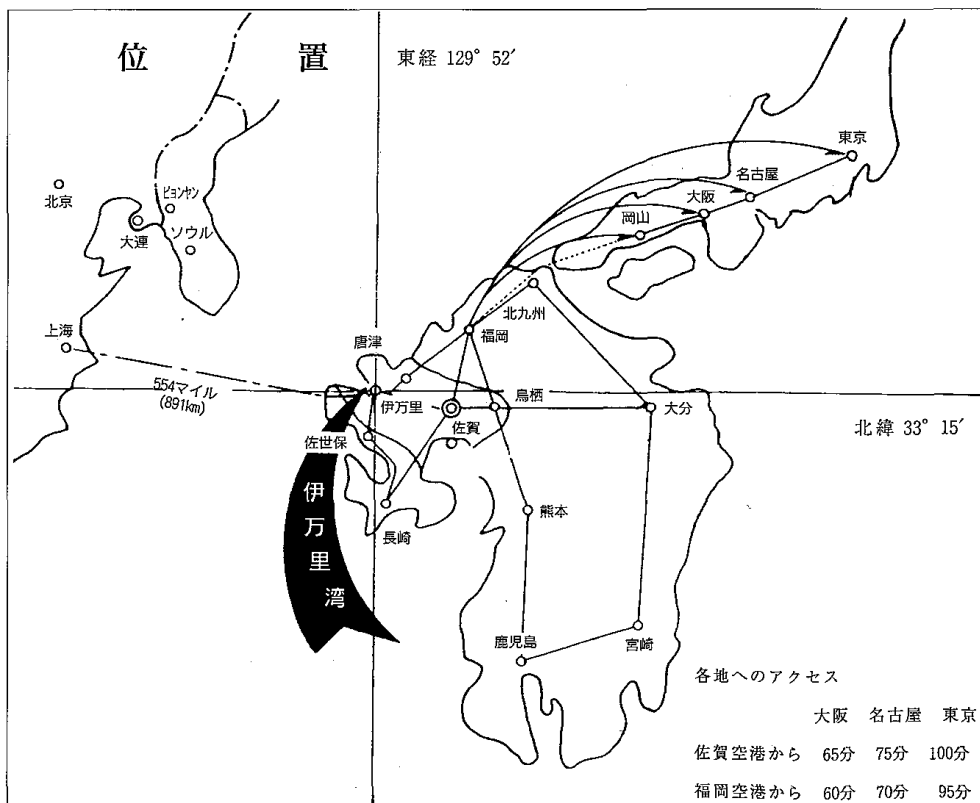
本市は、佐賀県の西北部にあって、東松浦半島と北松浦半島の結合する位置にあり、伊万里湾が深く入り込んだ天然の良港を擁しています。古くから大陸貿易の基地として発展し、江戸時代には「古伊万里」の積出港として栄え、「イマリ」の名を世界に広めました。また、伊万里湾には全国でも数少ない、生きた化石といわれるカブトガニが生息しており、平成27年には、多々良海岸一帯が「伊万里湾カブトガニ繁殖地」として国の天然記念物に指定されました。

平成29年は、伊万里市の文化の振興や産業の発展を支えてきた伊万里港が開港50周年を迎えます。さらに、中国・大連市との友好交流30周年とも重なることから、次なる50年における伊万里港のさらなる振興のための節目の年にします。

産業の面では、鍋島藩窯300有余年の歴史と伝統を誇る伊万里焼をはじめ、伊万里梨や伊万里牛などの特産品も全国的に有名です。“秘窯の里”として知られる大川内山には、かつて藩窯がおかれ、将軍家献上のほか、公家や諸大名への贈答品として至宝「鍋島」が生産され、平成15年には大川内鍋島窯跡が国史跡の指定を受けました。

また、観光や産業活動など地域間交流に大きく寄与する西九州自動車道が、福岡方面では南波多谷ロインターチェンジが、松浦市方面では山代久原インターチェンジが供用開始となりました。平成29年度は、待望の伊万里東インターチェンジ（仮称）が開通し、観光誘客の主要なターゲットである福岡都市圏との移動時間がさらに短縮されます。

『伊万里市まち・ひと・しごと創生総合戦略』に基づく4つの基本目標の実現に向け、人、産業、地域が元気なまちづくりのための事業展開と市民との協働に重点を置いた市政運営に努めています。





市長 塚部 芳和

市の花



つつじ

市の木



マキの木

## 伊万里市

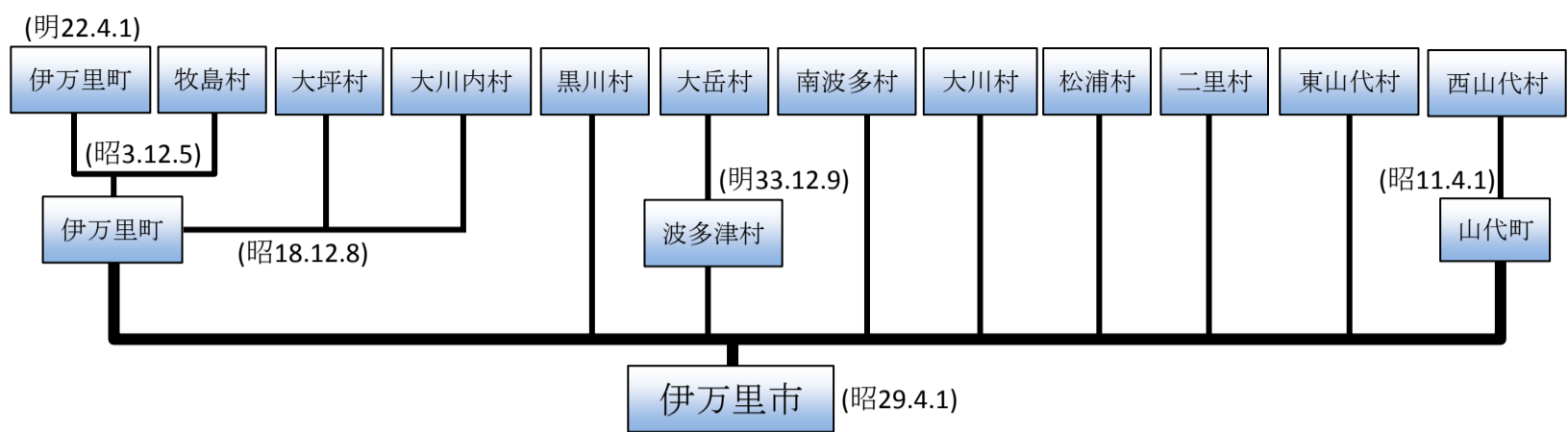


## 目 次

|         |    |            |    |
|---------|----|------------|----|
| 変 遷 図   | 5  | 教 育 文 化    | 59 |
| 土地及び気象  | 6  | 観 光        | 66 |
| 人口及び労働力 | 9  | 保 健 衛 生    | 69 |
| 産 業     |    | 建 設        | 72 |
| 事業所     | 24 | ガ ス ・ 水 道  | 75 |
| 農 業     | 28 | 治 安 ・ 消 防  | 76 |
| 林 業     | 37 | 運 輸        | 80 |
| 水産業     | 38 | 伊 万 里 港    | 82 |
| 製造業     | 41 | 行 政        | 84 |
| 商 業     | 47 | 伊万里市勢のあらまし | 91 |
| 財 政     | 50 |            |    |
| 市民所得    | 54 |            |    |
| 社会福祉    | 56 |            |    |

1. 統計表中、特に注記のない限り、「何年」とあるのは暦年、「何年度」とあるのは、会計年度である。
2. 統計表中の符号の用法は次のとおり  
「－」 皆無又は該当数字がないもの  
「…」 不明、不詳、算出不能の数  
「X」 該当数字はあるが、秘密保護上特に差控えたもの  
「0」 単位未満  
「△」 マイナス
3. 統計表の一部には、単位未満の数値を四捨五入したため、その合計が必ずしも総計に一致しないものがある。
4. 本統計書に記載されているもの以前の資料は、各年版「統計伊万里」を参照のこと。

伊万里市誕生までの変遷図



資料：教育委員会

## 6 土地及び気象

### 土地及び気象

#### 地 勢

| 方 位 | 地 名   | 経 緯・緯 度            |
|-----|-------|--------------------|
| 極 東 | 八 幡 岳 | 東経 130 度 01 分 32 秒 |
| 極 西 | 川内野字境 | 東経 129 度 45 分 32 秒 |
| 極 南 | 青 螺 山 | 北緯 33 度 13 分 25 秒  |
| 極 北 | 木 場   | 北緯 33 度 24 分 45 秒  |

資料：国土交通省国土地理院発行  
2万5千分1地形図による  
九州地方測量部調べ

#### 市 域

| 面 積                         | 方 位 | 地 名   | 距 離          |
|-----------------------------|-----|-------|--------------|
| 255. 25<br>k m <sup>2</sup> | 東 端 | 八 幡 岳 | 24. 8<br>k m |
|                             | 西 端 | 川内野字境 |              |
|                             | 南 端 | 青 螺 山 | 20. 9        |
|                             | 北 端 | 木 場   |              |

資料：国土交通省国土地理院発行  
2万5千分1地形図による  
九州地方測量部調べ

#### 主要山岳

| 山 岳 名 | 標 高   |
|-------|-------|
| 国 見 山 | 776 m |
| 青 螺 山 | 618   |
| 大 通 山 | 579   |
| 牧 ノ 山 | 552   |
| 眉 山   | 518   |
| 腰 岳   | 488   |
| 八 幡 岳 | 764   |

資料：国土交通省国土地理院発行  
2万5千分1地形図による  
九州地方測量部調べ

#### 主要河川

| 河 川 名   | 総 延 長     |
|---------|-----------|
| 有 田 川   | 20.10 k m |
| 伊 万 里 川 | 8.48      |
| 志 佐 川   | 7.55      |
| 佐 代 川   | 4.10      |
| 松 浦 川   | 45.25     |

資料：県河川砂防課

(注) 総延長は、河川現況台帳記載の延長(河川  
指定告示延長)

## 総面積

(各年4月1日時点) 単位: km<sup>2</sup>

| 年次        | 総面積           | 旧伊万里  | 黒川    | 波多津   | 南波多   | 大川    | 松浦    | 二里    | 東山代   | 山代    |
|-----------|---------------|-------|-------|-------|-------|-------|-------|-------|-------|-------|
| 昭和 29 年   | 252.47        | 47.43 | 25.67 | 32.47 | 29.24 | 29.84 | 21.30 | 16.34 | 28.71 | 21.47 |
| 41        | 252.69        | 47.43 | 25.68 | 32.48 | 29.24 | 29.84 | 21.30 | 16.34 | 28.77 | 21.61 |
| 42        | 252.78        | 47.43 | 25.68 | 32.48 | 29.24 | 29.84 | 21.30 | 16.37 | 28.80 | 21.64 |
| 43        | 253.41        | 47.43 | 25.68 | 32.48 | 29.24 | 29.84 | 21.30 | 16.37 | 29.43 | 21.64 |
| 44        | 253.51        | 47.43 | 25.68 | 32.48 | 29.24 | 29.84 | 21.30 | 16.38 | 29.44 | 21.72 |
| 50        | 254.55        | 47.43 | 26.68 | 32.48 | 29.24 | 29.84 | 21.30 | 16.38 | 29.44 | 21.76 |
| 53        | 254.59        | 47.43 | 26.68 | 32.48 | 29.24 | 29.84 | 21.30 | 16.41 | 29.44 | 21.77 |
| 59        | 254.67        | 47.43 | 26.68 | 32.49 | 29.24 | 29.84 | 21.30 | 16.41 | 29.44 | 21.84 |
| 63        | 254.84        | 47.43 | 26.68 | 32.49 | 29.24 | 29.84 | 21.30 | 16.41 | 29.44 | 22.01 |
| 平成 3      | 254.87        | 47.43 | 26.70 | 32.49 | 29.24 | 29.84 | 21.30 | 16.41 | 29.44 | 22.02 |
| 4         | 254.90        | 47.43 | 26.73 | 32.49 | 29.24 | 29.84 | 21.30 | 16.41 | 29.44 | 22.02 |
| 7         | 254.94        | 47.43 | 26.77 | 32.49 | 29.24 | 29.84 | 21.30 | 16.41 | 29.44 | 22.02 |
| 9         | 254.97        | 47.43 | 26.80 | 32.49 | 29.24 | 29.84 | 21.30 | 16.41 | 29.44 | 22.02 |
| 10        | 254.99        | 47.43 | 26.81 | 32.50 | 29.24 | 29.84 | 21.30 | 16.41 | 29.44 | 22.02 |
| 21        | 255.02        | 47.43 | 26.84 | 32.50 | 29.24 | 29.84 | 21.30 | 16.41 | 29.44 | 22.02 |
| 25        | 255.04        | 47.43 | 26.86 | 32.50 | 29.24 | 29.84 | 21.30 | 16.41 | 29.44 | 22.02 |
| 26        | 255.28        | …     | …     | …     | …     | …     | …     | …     | …     | …     |
| <b>27</b> | <b>255.25</b> | …     | …     | …     | …     | …     | …     | …     | …     | …     |

(注1)面積に0.01km<sup>2</sup>以上変更のあった年のみを掲載。

総面積=資料: 国土交通省国土地理院

(注2)平成26年に測定方法が変更されたことによって、  
町別面積は算出不能になった。

「全国都道府県市区町村別面積調」

## 民有地面積

単位: ha

| 年次        | 総数            | 田            | 畑            | 宅地           | 山林           | 原野           | その他        |
|-----------|---------------|--------------|--------------|--------------|--------------|--------------|------------|
| 平成 19 年   | 16,429        | 3,216        | 2,087        | 1,162        | 7,682        | 1,635        | 647        |
| 20        | 16,596        | 3,191        | 2,081        | 1,192        | 7,856        | 1,639        | 637        |
| 21        | 16,778        | 3,172        | 2,078        | 1,224        | 8,057        | 1,612        | 635        |
| 22        | 16,898        | 3,154        | 2,045        | 1,234        | 8,219        | 1,599        | 647        |
| 23        | 16,922        | 3,123        | 2,055        | 1,242        | 8,291        | 1,561        | 650        |
| 24        | 16,762        | 3,118        | 2,055        | 1,259        | 8,130        | 1,553        | 647        |
| 25        | 16,810        | 3,100        | 2,029        | 1,267        | 8,190        | 1,558        | 666        |
| 26        | 16,896        | 3,087        | 1,993        | 1,274        | 8,329        | 1,515        | 698        |
| 27        | 17,153        | 3,072        | 1,941        | 1,290        | 8,544        | 1,574        | 732        |
| <b>28</b> | <b>17,181</b> | <b>3,060</b> | <b>1,921</b> | <b>1,297</b> | <b>8,577</b> | <b>1,583</b> | <b>743</b> |

(注)本表は各年1月1日現在の固定資産概要調書によって  
集計した評価総地積であり、非課税地は含まない。

資料: 税務課「固定資産概要調書」

## ◎ 気温と降水量

| 年次        | 気温 ℃        |             |             |             |              |             |              | 降水量 mm         |               |              |
|-----------|-------------|-------------|-------------|-------------|--------------|-------------|--------------|----------------|---------------|--------------|
|           | 平均          |             |             | 極値          |              |             |              | 合計             | 日最大           | 起日           |
|           | 最高          | 最低          | 平均          | 最高          | 起日           | 最低          | 起日           |                |               |              |
| 平成 19     | 21.3        | 12.0        | 16.5        | 35.1        | 8月10日        | -4.5        | 2月3日         | 1,465          | 129           | 7月6日         |
| 20        | 20.4        | 11.5        | 15.7        | 35.8        | 7月28日        | -3.7        | 2月18日        | 1,941          | 106           | 6月19日        |
| 21        | 20.7        | 11.8        | 16.0        | 34.5        | 8月21日        | -3.0        | 1月28日        | 2,080          | 199.5<br>(注1) | 7月26日        |
| 22        | 21.0        | 11.9        | 16.1        | 36.2        | 8月5日         | -3.2        | 2月7日         | 2,329.5        | 135.5         | 7月14日        |
| 23        | 20.3        | 11.4        | 15.5        | 36.3        | 8月4日         | -4.0        | 1月14日        | 2,317.0        | 115.5         | 7月6日         |
| 24        | 19.9        | 11.3        | 15.3        | 36.7        | 8月5日         | -4.1        | 2月12日        | 2,761.5        | 160.5         | 6月24日        |
| 25        | 20.8        | 11.6        | 15.9        | 36.5        | 8月21日        | -4.4        | 1月11日        | 2,531.5        | 167.5         | 8月4日         |
| 26        | 20.2        | 11.2        | 15.4        | 36.8        | 7月30日        | -3.3        | 1月23日        | 2,370.5        | 151.0         | 7月3日         |
| 27        | 20.5        | 11.6        | 15.7        | 36.3        | 8月8日         | -3.9        | 1月3日         | 2,347.0        | 100.0         | 8月12日        |
| <b>28</b> | <b>21.5</b> | <b>12.6</b> | <b>16.7</b> | <b>36.9</b> | <b>8月11日</b> | <b>-4.8</b> | <b>1月24日</b> | <b>2,988.5</b> | <b>207.0</b>  | <b>6月22日</b> |
| 平成28年1月   | 9.4         | 1.9         | 5.7         | 16.0        | 4日           | -4.8        | 24日          | 125.0          | 61.0          | 29日          |
| 2         | 11.6        | 1.7         | 6.5         | 20.8        | 13日          | -2.5        | 26日          | 111.0          | 62.0          | 13日          |
| 3         | 15.5        | 5.4         | 10.3        | 22.8        | 5日           | -1.7        | 2日           | 72.0           | 35.5          | 9日           |
| 4         | 21.1        | 10.8        | 15.6        | 26.5        | 26日          | 4.9         | 12日          | 375.0          | 126.0         | 21日          |
| 5         | 25.2        | 13.9        | 19.4        | 30.8        | 31日          | 7.8         | 12日          | 242.0          | 60.0          | 16日          |
| 6         | 26.5        | 19.6        | 22.6        | 30.7        | 11日          | 14.3        | 3日           | 525.0          | 207.0         | 22日          |
| 7         | 31.8        | 23.8        | 27.2        | 35.5        | 29日          | 21.0        | 18日          | 294.0          | 108.0         | 13日          |
| 8         | 33.3        | 23.8        | 28.0        | 36.9        | 11日          | 17.3        | 30日          | 110.0          | 87.0          | 28日          |
| 9         | 27.9        | 21.1        | 23.9        | 33.0        | 26日          | 17.4        | 21日          | 614.5          | 199.5         | 28日          |
| 10        | 24.2        | 16.6        | 20.0        | 32.6        | 3日           | 11.4        | 31日          | 210.5          | 65.5          | 28日          |
| 11        | 17.5        | 8.0         | 12.6        | 23.3        | 19日          | 1.8         | 29日          | 161.0          | 38.0          | 19日          |
| 12        | 13.8        | 4.3         | 8.8         | 19.7        | 21日          | -1.0        | 30日          | 148.5          | 53.0          | 26日          |

(注1) 準正常値 統計を求める資料数が80%以上ある場合

(注2) 平成20年3月25日より地域気象観測所(アメダス)の降水量の統計単位を1mmから0.5mmに変更

資料：佐賀地方気象台 伊万里地域気象観測所



## 人口及び労働力

## ◎ 人口の推移

(各年10月1日現在)

| 年次        | 世帯数           | 人 口           |               |               | 1世帯<br>当りの<br>人口 | 人口密度<br>(1Km <sup>2</sup> 当り) | 国勢調査(5年)毎<br>総人口の比較 |
|-----------|---------------|---------------|---------------|---------------|------------------|-------------------------------|---------------------|
|           |               | 総 数           | 男             | 女             |                  |                               |                     |
|           | 世帯            | 人             | 人             | 人             | 人                | 人                             | %                   |
| 昭和29      | 15,880        | 83,354        | 40,711        | 42,643        | 5.2              | 330.2                         | ...                 |
| 30        | 15,527        | 81,625        | 39,641        | 41,984        | 5.3              | 324.5                         | 30年/25年 △ 0.9       |
| 35        | 16,337        | 78,397        | 37,538        | 40,859        | 4.8              | 310.5                         | 35年/30年 △ 4.0       |
| 40        | 15,254        | 67,316        | 31,732        | 35,584        | 4.4              | 266.6                         | 40年/35年 △14.1       |
| 45        | 15,047        | 61,561        | 28,896        | 32,665        | 4.1              | 243.4                         | 45年/40年 △ 8.5       |
| 50        | 15,748        | 60,913        | 28,813        | 32,100        | 3.9              | 239.9                         | 50年/45年 △ 1.1       |
| 55        | 16,695        | 61,243        | 29,055        | 32,188        | 3.7              | 240.6                         | 55年/50年 0.5         |
| 60        | 17,077        | 62,044        | 29,381        | 32,663        | 3.6              | 243.6                         | 60年/55年 1.3         |
| 平成 2      | 17,363        | 60,882        | 28,727        | 32,155        | 3.5              | 238.9                         | 2年/60年 △ 1.9        |
| 7         | 18,054        | 60,348        | 28,646        | 31,702        | 3.2              | 236.7                         | 7年/ 2年 △ 0.9        |
| 12        | 18,626        | 59,143        | 28,041        | 31,102        | 3.2              | 231.9                         | 12年/ 7年 △ 2.0       |
| 17        | 19,118        | 58,190        | 27,632        | 30,558        | 3.0              | 228.2                         | 17年/12年 △ 1.6       |
| 20        | 21,673        | 58,368        | 27,837        | 30,531        | 2.7              | 228.9                         |                     |
| 21        | 21,915        | 58,263        | 27,847        | 30,416        | 2.7              | 228.5                         |                     |
| 22        | 19,614        | 57,161        | 27,265        | 29,896        | 2.9              | 224.1                         | 22年/17年 △1.8        |
| 23        | 22,156        | 57,647        | 27,586        | 30,061        | 2.6              | 226.0                         |                     |
| 24        | 22,452        | 57,662        | 27,607        | 30,055        | 2.6              | 226.1                         |                     |
| 25        | 22,554        | 57,362        | 27,432        | 29,930        | 2.5              | 224.9                         |                     |
| 26        | 22,697        | 56,994        | 27,286        | 29,708        | 2.5              | 223.3                         |                     |
| 27        | 19,698        | 55,238        | 26,395        | 28,843        | 2.8              | 216.4                         | 27年/22年 △3.4        |
| <b>28</b> | <b>22,964</b> | <b>56,032</b> | <b>26,911</b> | <b>29,121</b> | <b>2.4</b>       | <b>219.5</b>                  |                     |

資料：国勢調査

国勢調査年以外は住民基本台帳

◎ 人 口 動 態

| 年次        | 婚姻         | 離婚         | 自然動態       |            |              | 社会動態       |              |            |              |           |           |              |
|-----------|------------|------------|------------|------------|--------------|------------|--------------|------------|--------------|-----------|-----------|--------------|
|           |            |            | 出生         | 死亡         | 増減           | 転入         |              | 転出         |              | その他       |           | 増減           |
|           |            |            |            |            |              | 県内         | 県外           | 県内         | 県外           | 増         | 減         |              |
| 昭和29年     | 組<br>608   | 組<br>61    | 人<br>1,373 | 人<br>481   | 人<br>892     | 人<br>1,819 | 人<br>3,698   | 人<br>2,221 | 人<br>5,691   | 人<br>-    | 人<br>-    | 人<br>△2,395  |
| 30        | 608        | 72         | 1,923      | 686        | 1,237        | 1,609      | 3,866        | 1,860      | 6,253        | -         | -         | △2,638       |
| 35        | 660        | 82         | 1,658      | 760        | 898          | 1,685      | 3,186        | 2,038      | 7,332        | -         | -         | △4,499       |
| 40        | 547        | 77         | 981        | 610        | 371          | 1,114      | 3,519        | 1,081      | 5,754        | -         | -         | △2,202       |
| 45        | 461        | 57         | 858        | 604        | 254          | 700        | 2,270        | 816        | 3,808        | -         | -         | △1,654       |
| 昭和50      | 478        | 63         | 965        | 534        | 431          | 689        | 2,163        | 712        | 2,337        | -         | -         | △ 197        |
| 55        | 479        | 75         | 936        | 486        | 450          | 681        | 1,698        | 778        | 1,865        | -         | -         | △ 264        |
| 60        | 372        | 102        | 843        | 498        | 345          | 655        | 1,510        | 748        | 1,776        | -         | -         | △ 359        |
| 平成 2年     | 324        | 87         | 662        | 491        | 171          | 590        | 1,167        | 751        | 1,587        | -         | -         | △ 581        |
| 7         | 320        | 93         | 609        | 594        | 15           | 617        | 1,310        | 646        | 1,280        | -         | -         | 1            |
| 12        | 354        | 117        | 576        | 570        | 6            | 635        | 1,124        | 598        | 1,269        | -         | -         | △ 108        |
| 17        | 296        | 115        | 521        | 633        | △ 112        | 597        | 1,025        | 583        | 1,192        | 35        | 26        | △ 144        |
| 22        | 329        | 103        | 578        | 686        | △ 108        | 529        | 939          | 596        | 1,087        | 22        | 5         | △ 198        |
| 23        | 311        | 100        | 570        | 692        | △ 122        | 547        | 1,032        | 605        | 1,172        | 23        | 10        | △ 185        |
| 24        | 263        | 96         | 544        | 706        | △ 162        | 527        | 885          | 605        | 1,025        | 356       | 12        | 126          |
| 25        | 290        | 107        | 577        | 662        | △ 85         | 502        | 976          | 541        | 1,102        | 29        | 62        | △ 198        |
| 26        | 276        | 90         | 518        | 712        | △ 194        | 493        | 1,076        | 628        | 1,096        | 39        | 71        | △ 187        |
| 27        | 256        | 104        | 490        | 716        | △ 226        | 451        | 1,065        | 651        | 1,208        | 24        | 50        | △ 369        |
| <b>28</b> | <b>245</b> | <b>113</b> | <b>485</b> | <b>598</b> | <b>△ 113</b> | <b>468</b> | <b>1,058</b> | <b>587</b> | <b>1,125</b> | <b>26</b> | <b>32</b> | <b>△ 192</b> |
| 平成28年1月   | 10         | 11         | 36         | 52         | △ 16         | 29         | 65           | 41         | 82           | 4         | 1         | △ 26         |
| 2         | 22         | 5          | 39         | 52         | △ 13         | 43         | 81           | 26         | 79           | 2         | 0         | 21           |
| 3         | 22         | 15         | 42         | 57         | △ 15         | 92         | 202          | 179        | 352          | 4         | 0         | △ 233        |
| 4         | 24         | 13         | 35         | 38         | △ 3          | 80         | 122          | 57         | 127          | 1         | 10        | 9            |
| 5         | 27         | 3          | 39         | 51         | △ 12         | 32         | 61           | 43         | 75           | 1         | 0         | △ 24         |
| 6         | 18         | 12         | 42         | 48         | △ 6          | 27         | 85           | 39         | 64           | 0         | 3         | 6            |
| 7         | 20         | 10         | 49         | 43         | 6            | 27         | 83           | 24         | 46           | 1         | 3         | 38           |
| 8         | 20         | 14         | 41         | 56         | △ 15         | 22         | 69           | 52         | 57           | 6         | 1         | △ 13         |
| 9         | 19         | 8          | 48         | 47         | 1            | 30         | 88           | 36         | 93           | 0         | 1         | △ 12         |
| 10        | 17         | 5          | 40         | 34         | 6            | 24         | 74           | 39         | 71           | 4         | 2         | △ 10         |
| 11        | 26         | 9          | 36         | 63         | △ 27         | 27         | 75           | 23         | 40           | 0         | 3         | 36           |
| 12        | 20         | 8          | 38         | 57         | △ 19         | 35         | 53           | 28         | 39           | 3         | 8         | 16           |

(注) 平成24年7月から外国人を含む。

婚姻・離婚 資料：市民課「人口動態」

自然動態・社会動態 資料：市民課「住民基本台帳人口移動表」

## ◎ 年 齢 別 社 会 動 態

## ・ 転 入

単位：人

| 年齢区分       | 総 数          |              | 男          |            | 女          |            |
|------------|--------------|--------------|------------|------------|------------|------------|
|            | 平成26年次       | 平成27年次       | 平成26年次     | 平成27年次     | 平成26年次     | 平成27年次     |
| <b>総 数</b> | <b>1,513</b> | <b>1,563</b> | <b>800</b> | <b>836</b> | <b>713</b> | <b>727</b> |
| 0～4歳       | 127          | 124          | 59         | 55         | 68         | 69         |
| 5～9歳       | 49           | 59           | 21         | 35         | 28         | 24         |
| 10～14歳     | 22           | 23           | 13         | 13         | 9          | 10         |
| 15～19歳     | 80           | 85           | 41         | 51         | 39         | 34         |
| 20～24歳     | 291          | 284          | 147        | 179        | 144        | 105        |
| 25～29歳     | 255          | 279          | 142        | 130        | 113        | 149        |
| 30～34歳     | 200          | 210          | 98         | 101        | 102        | 109        |
| 35～39歳     | 133          | 136          | 73         | 73         | 60         | 63         |
| 40～44歳     | 99           | 93           | 62         | 46         | 37         | 47         |
| 45～49歳     | 55           | 52           | 32         | 32         | 23         | 20         |
| 50～54歳     | 47           | 59           | 32         | 34         | 15         | 25         |
| 55～59歳     | 46           | 40           | 29         | 27         | 17         | 13         |
| 60～64歳     | 37           | 51           | 24         | 29         | 13         | 22         |
| 65～69歳     | 20           | 26           | 12         | 14         | 8          | 12         |
| 70～74歳     | 10           | 15           | 6          | 9          | 4          | 6          |
| 75歳以上      | 42           | 27           | 9          | 8          | 33         | 19         |

## ・ 転 出

単位：人

| 年齢区分       | 総 数          |              | 男          |            | 女          |            |
|------------|--------------|--------------|------------|------------|------------|------------|
|            | 平成26年次       | 平成27年次       | 平成26年次     | 平成27年次     | 平成26年次     | 平成27年次     |
| <b>総 数</b> | <b>1,736</b> | <b>1,893</b> | <b>892</b> | <b>950</b> | <b>844</b> | <b>943</b> |
| 0～4歳       | 142          | 156          | 73         | 74         | 69         | 82         |
| 5～9歳       | 59           | 70           | 27         | 34         | 32         | 36         |
| 10～14歳     | 33           | 24           | 24         | 14         | 9          | 10         |
| 15～19歳     | 190          | 203          | 98         | 113        | 92         | 90         |
| 20～24歳     | 331          | 373          | 149        | 179        | 182        | 194        |
| 25～29歳     | 311          | 330          | 158        | 175        | 153        | 155        |
| 30～34歳     | 174          | 235          | 91         | 111        | 83         | 124        |
| 35～39歳     | 147          | 145          | 84         | 74         | 63         | 71         |
| 40～44歳     | 104          | 91           | 58         | 48         | 46         | 43         |
| 45～49歳     | 63           | 54           | 35         | 27         | 28         | 27         |
| 50～54歳     | 41           | 55           | 25         | 23         | 16         | 32         |
| 55～59歳     | 44           | 45           | 24         | 29         | 20         | 16         |
| 60～64歳     | 29           | 33           | 20         | 19         | 9          | 14         |
| 65～69歳     | 15           | 21           | 8          | 12         | 7          | 9          |
| 70～74歳     | 12           | 10           | 7          | 4          | 5          | 6          |
| 75歳以上      | 41           | 48           | 11         | 14         | 30         | 34         |

(注) 平成26年次：平成25年10月～平成26年9月  
 平成27年次：平成26年10月～平成27年9月

資料：佐賀県統計分析課「推計人口」

## ◎ 町 別 人 口 の 推 移

(各年10月1日現在) 単位：人

| 年次        | 市計            | 旧<br>伊万里      | 黒川           | 波多津          | 南波多          | 大川           | 松浦           | 二里           | 東山代          | 山代           | 県              | 国<br>(千人)      |
|-----------|---------------|---------------|--------------|--------------|--------------|--------------|--------------|--------------|--------------|--------------|----------------|----------------|
| 大正 9      | 52,047        | 14,860        | 3,488        | 3,703        | 3,563        | 3,465        | 3,686        | 4,095        | 6,105        | 9,082        | 673,895        | 55,963         |
| 昭和 5      | 50,517        | 16,386        | 3,631        | 3,919        | 3,734        | 3,475        | 3,922        | 4,228        | 4,004        | 7,218        | 691,565        | 64,450         |
| 15        | 60,539        | 16,566        | 4,244        | 3,873        | 3,656        | 5,585        | 3,847        | 4,398        | 8,351        | 10,019       | 701,517        | 73,114         |
| 20        | 70,420        | 19,762        | 4,647        | 4,392        | 4,326        | 6,301        | 4,766        | 5,859        | 7,555        | 12,812       | 830,431        | 71,998         |
| 25        | 82,319        | 22,116        | 4,691        | 4,813        | 4,621        | 8,346        | 4,958        | 7,366        | 8,744        | 16,664       | 945,082        | 84,115         |
| 29        | 83,354        | 22,727        | 4,727        | 4,870        | 4,550        | 8,211        | 4,972        | 6,430        | 10,310       | 16,557       | 969,511        | 88,239         |
| 30        | 81,625        | 23,172        | 4,674        | 4,910        | 4,607        | 8,060        | 4,964        | 6,425        | 9,171        | 15,642       | 973,749        | 90,077         |
| 35        | 78,397        | 22,709        | 4,123        | 4,627        | 4,288        | 7,771        | 4,664        | 6,323        | 8,613        | 15,279       | 942,874        | 94,302         |
| 40        | 67,316        | 21,668        | 3,565        | 4,066        | 3,791        | 6,297        | 4,175        | 5,698        | 7,221        | 10,835       | 871,885        | 99,209         |
| 45        | 61,561        | 20,912        | 3,266        | 3,712        | 3,545        | 5,339        | 3,852        | 6,034        | 5,903        | 8,998        | 838,468        | 104,665        |
| 50        | 60,913        | 21,645        | 4,227        | 3,594        | 3,387        | 3,808        | 3,660        | 6,016        | 5,795        | 8,781        | 837,674        | 111,940        |
| 55        | 61,243        | 23,359        | 3,990        | 3,421        | 3,338        | 3,683        | 3,466        | 5,869        | 5,796        | 8,321        | 865,574        | 117,060        |
| 60        | 62,044        | 24,107        | 4,044        | 3,411        | 3,319        | 3,642        | 3,425        | 6,024        | 6,150        | 7,922        | 880,018        | 121,049        |
| 平成 2      | 60,882        | 24,010        | 3,718        | 3,296        | 3,239        | 3,505        | 3,275        | 5,980        | 6,351        | 7,508        | 877,851        | 123,611        |
| 7         | 60,348        | 24,602        | 3,691        | 3,111        | 3,127        | 3,333        | 3,066        | 6,052        | 6,352        | 7,014        | 884,316        | 125,570        |
| 12        | 59,143        | 25,059        | 3,615        | 2,937        | 3,009        | 3,053        | 2,869        | 6,026        | 6,087        | 6,488        | 876,654        | 126,926        |
| 17        | 58,190        | 25,331        | 3,570        | 2,694        | 2,891        | 2,863        | 2,695        | 6,364        | 5,791        | 5,991        | 866,369        | 127,768        |
| 22        | 57,161        | 25,835        | 3,253        | 2,448        | 2,734        | 2,581        | 2,468        | 6,432        | 5,965        | 5,445        | 849,788        | 128,057        |
| 24        | 57,662        | 26,115        | 3,215        | 2,516        | 2,754        | 2,628        | 2,549        | 6,400        | 6,026        | 5,459        | 843,505        | 127,593        |
| 25        | 57,362        | 26,127        | 3,162        | 2,481        | 2,701        | 2,581        | 2,550        | 6,371        | 6,005        | 5,384        | 839,615        | 127,414        |
| 26        | 56,994        | 26,167        | 3,095        | 2,426        | 2,640        | 2,522        | 2,523        | 6,421        | 5,937        | 5,263        | 835,016        | 127,237        |
| 27        | 55,238        | 25,872        | 3,113        | 2,209        | 2,428        | 2,332        | 2,310        | 6,342        | 5,717        | 4,915        | 832,832        | 127,095        |
| <b>28</b> | <b>56,032</b> | <b>25,951</b> | <b>3,129</b> | <b>2,346</b> | <b>2,557</b> | <b>2,400</b> | <b>2,376</b> | <b>6,401</b> | <b>5,853</b> | <b>5,019</b> | <b>828,388</b> | <b>126,933</b> |

資料：国勢調査

国勢調査年以外は、

市：住民基本台帳

県：県統計分析課「推計人口」

国：総務省統計局「推計人口」

(国：24～26年人口は補間補正後)

## ◎ 町別世帯数の推移

(各年10月1日現在) 単位：世帯

| 年次        | 市計            | 旧伊万里          | 黒川           | 波多津        | 南波多        | 大川         | 松浦         | 二里           | 東山代          | 山代           | 県              | 国<br>(千世帯) |
|-----------|---------------|---------------|--------------|------------|------------|------------|------------|--------------|--------------|--------------|----------------|------------|
| 大正 9      | 10,311        | 2,936         | 631          | 689        | 681        | 658        | 688        | 812          | 1,286        | 1,930        | 128,854        | 11,221     |
| 昭和 5      | 9,501         | 3,097         | 617          | 681        | 682        | 628        | 698        | 819          | 784          | 1,495        | 128,731        | 12,705     |
| 15        | 11,406        | 3,171         | 756          | 676        | 631        | 1,013      | 670        | 844          | 1,560        | 2,085        | 129,761        | 14,342     |
| 20        | 13,765        | …             | …            | …          | …          | …          | …          | …            | …            | …            | 149,737        | …          |
| 25        | 15,958        | 4,454         | 801          | 802        | 775        | 1,553      | 869        | 1,430        | 1,760        | 3,514        | 176,603        | 16,580     |
| 29        | 15,880        | 4,534         | 780          | 767        | 760        | 1,564      | 859        | 1,288        | 1,902        | 3,426        | 178,699        | …          |
| 30        | 15,527        | 4,539         | 789          | 811        | 767        | 1,490      | 862        | 1,224        | 1,807        | 3,238        | 181,468        | 18,123     |
| 35        | 16,337        | 4,946         | 743          | 800        | 755        | 1,563      | 867        | 1,293        | 1,871        | 3,499        | 190,063        | 20,860     |
| 40        | 15,254        | 5,104         | 712          | 782        | 712        | 1,367      | 827        | 1,281        | 1,747        | 2,722        | 191,425        | 24,290     |
| 45        | 15,047        | 5,276         | 698          | 782        | 702        | 1,280      | 823        | 1,467        | 1,535        | 2,484        | 199,755        | 28,093     |
| 50        | 15,748        | 5,821         | 920          | 789        | 706        | 936        | 826        | 1,609        | 1,606        | 2,535        | 213,152        | 32,141     |
| 55        | 16,695        | 6,615         | 1,052        | 771        | 708        | 928        | 813        | 1,650        | 1,660        | 2,498        | 233,117        | 36,015     |
| 60        | 17,077        | 6,998         | 1,025        | 767        | 706        | 894        | 796        | 1,713        | 1,784        | 2,394        | 242,619        | 38,113     |
| 平成 2      | 17,363        | 7,313         | 947          | 762        | 701        | 871        | 797        | 1,766        | 1,884        | 2,322        | 251,225        | 41,036     |
| 7         | 18,054        | 7,792         | 1,062        | 733        | 704        | 849        | 774        | 1,865        | 2,018        | 2,257        | 267,862        | 44,108     |
| 12        | 18,626        | 8,291         | 1,112        | 729        | 687        | 846        | 797        | 1,963        | 2,033        | 2,168        | 278,306        | 47,063     |
| 17        | 19,118        | 8,713         | 1,172        | 706        | 677        | 826        | 807        | 2,152        | 2,003        | 2,062        | 287,431        | 49,566     |
| 22        | 19,614        | 9,263         | 1,134        | 670        | 674        | 779        | 770        | 2,258        | 2,107        | 1,959        | 295,038        | 51,951     |
| 24        | 22,452        | 10,483        | 1,259        | 791        | 802        | 892        | 912        | 2,614        | 2,371        | 2,328        | 299,776        | …          |
| 25        | 22,554        | 10,573        | 1,255        | 800        | 805        | 887        | 914        | 2,607        | 2,395        | 2,318        | 301,958        | …          |
| 26        | 22,697        | 10,677        | 1,235        | 797        | 804        | 880        | 926        | 2,686        | 2,381        | 2,311        | 303,808        | …          |
| 27        | 19,698        | 9,507         | 1,133        | 649        | 641        | 738        | 750        | 2,338        | 2,086        | 1,856        | 302,109        | 53,449     |
| <b>28</b> | <b>22,964</b> | <b>10,841</b> | <b>1,349</b> | <b>805</b> | <b>804</b> | <b>867</b> | <b>913</b> | <b>2,738</b> | <b>2,380</b> | <b>2,267</b> | <b>304,646</b> | …          |

国勢調査年以外は、  
市：住民基本台帳  
県：県統計分析課「推計人口」  
国：県統計分析課「佐賀県統計年鑑」

## ◎ 行政区別人口、世帯数

| 行政区          | 世帯            | 人口            | 男             | 女             | 行政区         | 世帯           | 人口           | 男            | 女            |
|--------------|---------------|---------------|---------------|---------------|-------------|--------------|--------------|--------------|--------------|
| <b>総数</b>    | <b>22,964</b> | <b>56,032</b> | <b>26,911</b> | <b>29,121</b> | あさひが丘       | 377          | 973          | 496          | 477          |
| <b>旧伊万里町</b> | <b>10,841</b> | <b>25,951</b> | <b>12,298</b> | <b>13,653</b> | つつじヶ丘       | 356          | 1,194        | 592          | 602          |
| <b>※伊万里</b>  | <b>2,913</b>  | <b>6,861</b>  | <b>3,222</b>  | <b>3,639</b>  | グランパランいまり   | 10           | 10           | 0            | 10           |
| 東新町          | 44            | 91            | 50            | 41            | <b>※立花</b>  | <b>3,384</b> | <b>7,681</b> | <b>3,603</b> | <b>4,078</b> |
| 上仲町          | 18            | 43            | 20            | 23            | 新天町1区       | 164          | 318          | 136          | 182          |
| 仲町           | 16            | 32            | 13            | 19            | 〃2区         | 353          | 700          | 313          | 387          |
| 本町一丁目        | 13            | 26            | 12            | 14            | 〃3区         | 213          | 449          | 225          | 224          |
| 本町二丁目        | 14            | 44            | 22            | 22            | 立花台一丁目      | 255          | 535          | 219          | 316          |
| 本町三・四丁目      | 29            | 50            | 22            | 28            | 〃二丁目        | 227          | 538          | 248          | 290          |
| 搦町           | 33            | 61            | 30            | 31            | 〃三丁目        | 468          | 1,302        | 639          | 663          |
| 今町           | 36            | 75            | 34            | 41            | 〃四丁目        | 135          | 260          | 101          | 159          |
| 元町           | 47            | 102           | 42            | 60            | 富士町         | 391          | 942          | 473          | 469          |
| 立町           | 32            | 69            | 32            | 37            | 渚           | 307          | 711          | 345          | 366          |
| 朝日町          | 12            | 34            | 18            | 16            | 南ヶ丘         | 624          | 1,571        | 745          | 826          |
| 幸善町          | 21            | 46            | 20            | 26            | 中井樋         | 156          | 264          | 134          | 130          |
| 下土井町         | 42            | 83            | 35            | 48            | 向陽園         | 91           | 91           | 25           | 66           |
| 上土井町         | 44            | 79            | 41            | 38            | <b>※大川内</b> | <b>857</b>   | <b>2,137</b> | <b>1,016</b> | <b>1,121</b> |
| 浜町           | 64            | 113           | 59            | 54            | 岩谷          | 56           | 153          | 66           | 87           |
| 上黒尾町         | 29            | 57            | 18            | 39            | 小石原         | 52           | 130          | 56           | 74           |
| 相生町          | 25            | 46            | 15            | 31            | 市村          | 188          | 449          | 217          | 232          |
| 船屋町          | 69            | 150           | 67            | 83            | 市山          | 41           | 90           | 46           | 44           |
| ☆松島          | 376           | 796           | 391           | 405           | 大川内山        | 74           | 190          | 87           | 103          |
| ☆下松          | 102           | 241           | 120           | 121           | 正力坊         | 59           | 153          | 71           | 82           |
| ☆陣内          | 88            | 181           | 82            | 99            | 吉田          | 83           | 223          | 103          | 120          |
| ☆脇田          | 668           | 1,641         | 780           | 861           | 福野          | 97           | 254          | 127          | 127          |
| ☆平山          | 74            | 190           | 85            | 105           | 平尾          | 207          | 495          | 243          | 252          |
| ☆岩立          | 35            | 90            | 45            | 45            | <b>黒川町</b>  | <b>1,349</b> | <b>3,129</b> | <b>1,657</b> | <b>1,472</b> |
| ☆木須東         | 273           | 684           | 334           | 350           | 福田          | 33           | 98           | 48           | 50           |
| ☆弁天町         | 319           | 764           | 311           | 453           | 浦潟          | 18           | 59           | 28           | 31           |
| ☆蓮池町         | 59            | 119           | 60            | 59            | 干潟          | 22           | 48           | 22           | 26           |
| ☆上ノ山         | 331           | 954           | 464           | 490           | 大黒川         | 85           | 215          | 101          | 114          |
| <b>※牧島</b>   | <b>588</b>    | <b>1,448</b>  | <b>704</b>    | <b>744</b>    | 奥野          | 43           | 99           | 49           | 50           |
| 木須西          | 227           | 549           | 265           | 284           | 塩屋          | 138          | 342          | 157          | 185          |
| 本瀬戸          | 83            | 235           | 123           | 112           | 小黒川         | 124          | 245          | 142          | 103          |
| 中通           | 100           | 257           | 126           | 131           | 浦分          | 100          | 238          | 116          | 122          |
| 早里           | 78            | 200           | 92            | 108           | 黒塩          | 37           | 81           | 38           | 43           |
| 漁港           | 91            | 181           | 84            | 97            | 椿原          | 50           | 129          | 60           | 69           |
| 釘島           | 9             | 26            | 14            | 12            | 清水          | 21           | 50           | 24           | 26           |
| <b>※大坪</b>   | <b>3,099</b>  | <b>7,824</b>  | <b>3,753</b>  | <b>4,071</b>  | 横野          | 11           | 42           | 22           | 20           |
| 栄町           | 451           | 1,087         | 490           | 597           | 立目          | 21           | 61           | 28           | 33           |
| 柳井町          | 194           | 483           | 223           | 260           | 牟田          | 24           | 81           | 34           | 47           |
| 白野           | 331           | 827           | 401           | 426           | 花房          | 24           | 70           | 36           | 34           |
| 永山           | 51            | 137           | 67            | 70            | 畑川内         | 64           | 218          | 98           | 120          |
| 屋敷野          | 49            | 123           | 57            | 66            | 長尾          | 26           | 96           | 49           | 47           |
| 上古賀          | 102           | 277           | 138           | 139           | 真手野         | 55           | 179          | 77           | 102          |
| 下古賀          | 94            | 278           | 139           | 139           | 名村団地        | 442          | 767          | 525          | 242          |
| 祇園町          | 119           | 286           | 147           | 139           | 特養敬愛園       | 11           | 11           | 3            | 8            |
| 六仙寺          | 192           | 450           | 217           | 233           | <b>波多津町</b> | <b>805</b>   | <b>2,346</b> | <b>1,147</b> | <b>1,199</b> |
| 東円蔵寺         | 303           | 697           | 323           | 374           | 木場          | 67           | 214          | 108          | 106          |
| 西円蔵寺         | 380           | 766           | 359           | 407           | 青葉台         | 10           | 23           | 10           | 13           |
| 特老長生園        | 25            | 25            | 3             | 22            | 筒井          | 70           | 208          | 95           | 113          |
| みどりヶ丘        | 65            | 211           | 101           | 110           | 井野尾         | 44           | 97           | 44           | 53           |

人口及び労働力 15

(平成28年10月1日現在) 単位：世帯、人

| 行政 区        | 世帯         | 人口           | 男            | 女            | 行政 区        | 世帯           | 人口           | 男            | 女            |
|-------------|------------|--------------|--------------|--------------|-------------|--------------|--------------|--------------|--------------|
| 田代          | 26         | 79           | 40           | 39           | 金石原         | 40           | 100          | 55           | 45           |
| 板木          | 39         | 124          | 57           | 67           | <b>二里町</b>  | <b>2,738</b> | <b>6,401</b> | <b>3,075</b> | <b>3,326</b> |
| 津留主屋        | 23         | 67           | 35           | 32           | 東八谷搦        | 705          | 1,643        | 774          | 869          |
| 中山          | 43         | 123          | 64           | 59           | 西八谷搦        | 224          | 512          | 252          | 260          |
| 畑津          | 44         | 117          | 55           | 62           | 川東          | 675          | 1,518        | 742          | 776          |
| 内野          | 60         | 199          | 98           | 101          | 大里          | 467          | 1,207        | 604          | 603          |
| 煤屋          | 41         | 124          | 65           | 59           | 福の馬場        | 102          | 200          | 102          | 98           |
| 馬蛤          | 35         | 110          | 48           | 62           | 内の馬場        | 100          | 228          | 104          | 124          |
| 辻           | 53         | 174          | 92           | 82           | 金武          | 185          | 431          | 187          | 244          |
| 浦           | 250        | 687          | 336          | 351          | 作井手         | 87           | 200          | 96           | 104          |
| <b>南波多町</b> | <b>804</b> | <b>2,557</b> | <b>1,229</b> | <b>1,328</b> | 中野          | 64           | 155          | 68           | 87           |
| 古川          | 30         | 105          | 49           | 56           | 吉野          | 46           | 116          | 54           | 62           |
| 笠椎          | 80         | 273          | 137          | 136          | 川内          | 50           | 120          | 57           | 63           |
| 大川原         | 76         | 246          | 109          | 137          | 古子          | 33           | 71           | 35           | 36           |
| 小麦原         | 27         | 92           | 47           | 45           | <b>東山代町</b> | <b>2,380</b> | <b>5,853</b> | <b>2,837</b> | <b>3,016</b> |
| 府招下         | 51         | 148          | 64           | 84           | 里           | 484          | 1,179        | 567          | 612          |
| 府招上         | 88         | 283          | 139          | 144          | 福和          | 52           | 117          | 62           | 55           |
| 原招屋敷        | 92         | 299          | 145          | 154          | 長浜          | 833          | 2,110        | 1050         | 1060         |
| 井手野         | 154        | 418          | 209          | 209          | 日尾          | 51           | 145          | 72           | 73           |
| 高瀬          | 41         | 123          | 52           | 71           | 天神          | 72           | 161          | 80           | 81           |
| 開拓          | 1          | 2            | 1            | 1            | 脇野          | 138          | 361          | 168          | 193          |
| 大曲          | 28         | 101          | 51           | 50           | 浦川内         | 135          | 336          | 153          | 183          |
| 水留          | 47         | 135          | 66           | 69           | 東大久保        | 77           | 182          | 89           | 93           |
| 古里          | 30         | 116          | 62           | 54           | 大久保         | 158          | 413          | 196          | 217          |
| 谷口          | 22         | 81           | 36           | 45           | 福住          | 156          | 348          | 155          | 193          |
| 重橋          | 37         | 135          | 62           | 73           | 国見          | 66           | 134          | 60           | 74           |
| <b>大川町</b>  | <b>867</b> | <b>2,400</b> | <b>1,151</b> | <b>1,249</b> | 下分          | 7            | 15           | 7            | 8            |
| 宿           | 140        | 339          | 164          | 175          | 滝川内         | 76           | 158          | 82           | 76           |
| 片竹          | 43         | 96           | 49           | 47           | 辻の堂         | 7            | 13           | 5            | 8            |
| 戸石川         | 64         | 181          | 87           | 94           | 川内野         | 63           | 167          | 82           | 85           |
| 井手口         | 58         | 201          | 102          | 99           | 日南郷         | 5            | 14           | 9            | 5            |
| 長野          | 66         | 195          | 89           | 106          | <b>山代町</b>  | <b>2,267</b> | <b>5,019</b> | <b>2,390</b> | <b>2,629</b> |
| 川の西谷        | 0          | 0            | 0            | 0            | 楠久津         | 270          | 591          | 277          | 314          |
| 駒の鳴         | 101        | 297          | 145          | 152          | 楠久          | 390          | 868          | 419          | 449          |
| 立川          | 176        | 439          | 205          | 234          | 福川内         | 56           | 122          | 54           | 68           |
| 山代          | 61         | 209          | 98           | 111          | 城           | 64           | 153          | 71           | 82           |
| 東田          | 34         | 96           | 46           | 50           | 峰           | 48           | 109          | 55           | 54           |
| 川原          | 59         | 158          | 72           | 86           | 鳴石          | 132          | 278          | 128          | 150          |
| <b>松浦町</b>  | <b>913</b> | <b>2,376</b> | <b>1,127</b> | <b>1,249</b> | 久原一         | 183          | 453          | 229          | 224          |
| 東分          | 92         | 251          | 125          | 126          | 〃二          | 335          | 737          | 350          | 387          |
| 上原          | 38         | 113          | 56           | 57           | 〃三          | 113          | 239          | 111          | 128          |
| 下分          | 189        | 437          | 199          | 238          | 浦之崎         | 155          | 328          | 149          | 179          |
| 下平          | 92         | 211          | 94           | 117          | 川南          | 118          | 222          | 98           | 124          |
| 梅岩          | 29         | 87           | 36           | 51           | 立岩          | 84           | 218          | 104          | 114          |
| 岳坂          | 46         | 122          | 56           | 66           | 向山          | 122          | 227          | 105          | 122          |
| 村分          | 56         | 153          | 76           | 77           | 西大久保        | 91           | 226          | 116          | 110          |
| 藤川内         | 80         | 222          | 109          | 113          | 野々頭         | 33           | 69           | 35           | 34           |
| 久良木         | 27         | 68           | 37           | 31           | 東           | 28           | 76           | 38           | 38           |
| 宿分          | 89         | 232          | 105          | 127          | 東           | 45           | 103          | 51           | 52           |
| 上分          | 75         | 204          | 94           | 110          |             |              |              |              |              |
| 中通          | 60         | 176          | 85           | 91           |             |              |              |              |              |

(注1) ※伊万里及び※牧島に含まれる行政区については、昭和59年4月1日から本表のとおりとなった。

(☆は従来※牧島に含まれていた区である。)

(注2) 立花地区は平成15年4月に大坪地区から分離した。

(注3) 立花地区の新天町は、昭和62年4月1日から1区、2区、3区に分割した。

資料：住民基本台帳

## ◎ 5 歳 階 級 別 人 口 の 推 移

| 年 齢                 | 平 成 2 年       |               |               | 平 成 7 年       |               |               | 平 成 12 年      |               |               |
|---------------------|---------------|---------------|---------------|---------------|---------------|---------------|---------------|---------------|---------------|
|                     | 総数            | 男             | 女             | 総数            | 男             | 女             | 総数            | 男             | 女             |
| <b>総 数</b>          | <b>60,882</b> | <b>28,727</b> | <b>32,155</b> | <b>60,348</b> | <b>28,646</b> | <b>31,702</b> | <b>59,143</b> | <b>28,041</b> | <b>31,102</b> |
| 0～4歳                | 3,718         | 1,887         | 1,831         | 3,152         | 1,559         | 1,593         | 2,975         | 1,564         | 1,411         |
| 5～9歳                | 4,438         | 2,269         | 2,169         | 3,750         | 1,902         | 1,848         | 3,110         | 1,548         | 1,562         |
| 10～14歳              | 4,769         | 2,432         | 2,337         | 4,422         | 2,271         | 2,151         | 3,709         | 1,885         | 1,824         |
| 15～19歳              | 3,902         | 1,947         | 1,955         | 3,860         | 2,007         | 1,853         | 3,642         | 1,871         | 1,771         |
| 20～24歳              | 2,243         | 976           | 1,267         | 2,750         | 1,366         | 1,384         | 2,679         | 1,316         | 1,363         |
| 25～29歳              | 3,154         | 1,484         | 1,670         | 2,876         | 1,348         | 1,528         | 3,295         | 1,679         | 1,616         |
| 30～34歳              | 3,990         | 1,932         | 2,058         | 3,313         | 1,616         | 1,697         | 2,991         | 1,400         | 1,591         |
| 35～39歳              | 4,789         | 2,458         | 2,331         | 4,043         | 1,969         | 2,074         | 3,301         | 1,622         | 1,679         |
| 40～44歳              | 4,637         | 2,337         | 2,300         | 4,798         | 2,464         | 2,334         | 4,014         | 1,953         | 2,061         |
| 45～49歳              | 3,477         | 1,672         | 1,805         | 4,650         | 2,361         | 2,289         | 4,749         | 2,442         | 2,307         |
| 50～54歳              | 3,654         | 1,708         | 1,946         | 3,450         | 1,639         | 1,811         | 4,618         | 2,328         | 2,290         |
| 55～59歳              | 4,000         | 1,864         | 2,136         | 3,642         | 1,714         | 1,928         | 3,386         | 1,595         | 1,791         |
| 60～64歳              | 4,061         | 1,852         | 2,209         | 3,916         | 1,811         | 2,105         | 3,579         | 1,673         | 1,906         |
| 65～69歳              | 3,355         | 1,411         | 1,944         | 3,857         | 1,719         | 2,138         | 3,735         | 1,694         | 2,041         |
| 70～74歳              | 2,483         | 1,001         | 1,482         | 3,116         | 1,251         | 1,865         | 3,523         | 1,514         | 2,009         |
| 75～79歳              | 1,941         | 740           | 1,201         | 2,146         | 815           | 1,331         | 2,682         | 992           | 1,690         |
| 80～84歳              | 1,354         | 482           | 872           | 1,417         | 486           | 931           | 1,644         | 550           | 1,094         |
| 85～89歳              | 667           | 206           | 461           | 857           | 266           | 591           | 992           | 290           | 702           |
| 90～94歳              | 192           | 48            | 144           | 282           | 73            | 209           | 434           | 105           | 329           |
| 95～99歳              | 30            | 7             | 23            | 48            | 9             | 39            | 77            | 17            | 60            |
| 100歳以上              | 4             | -             | 4             | 3             | -             | 3             | 8             | 3             | 5             |
| 不 詳                 | 24            | 14            | 10            | -             | -             | -             | -             | -             | -             |
| <b>再 掲</b>          |               |               |               |               |               |               |               |               |               |
| 0～14歳(人)<br>年少人口    | 12,925        | 6,588         | 6,337         | 11,324        | 5,732         | 5,592         | 9,794         | 4,997         | 4,797         |
| 15～64歳(人)<br>生産年齢人口 | 37,907        | 18,230        | 19,677        | 37,298        | 18,295        | 19,003        | 36,254        | 17,879        | 18,375        |
| 65歳以上(人)<br>老年人口    | 10,026        | 3,895         | 6,131         | 11,726        | 4,619         | 7,107         | 13,095        | 5,165         | 7,930         |
| <b>年齢別割合※</b>       |               |               |               |               |               |               |               |               |               |
| 0～14歳(%)            | 21.2          | 22.9          | 19.7          | 18.8          | 20.0          | 17.6          | 16.6          | 17.8          | 15.4          |
| 15～64歳(%)           | 62.3          | 63.5          | 61.2          | 61.8          | 63.9          | 60.0          | 61.3          | 63.8          | 59.1          |
| 65歳以上(%)            | 16.5          | 13.6          | 19.1          | 19.4          | 16.1          | 22.4          | 22.1          | 18.4          | 25.5          |
| <b>年齢構成指数※</b>      |               |               |               |               |               |               |               |               |               |
| 年少人口指数              | 34.0          | 36.1          | 32.2          | 30.4          | 31.3          | 29.4          | 27.0          | 27.9          | 26.1          |
| 老年人口指数              | 26.4          | 21.3          | 31.1          | 31.4          | 25.2          | 37.4          | 36.1          | 28.9          | 43.2          |
| 従属人口指数              | 60.5          | 57.5          | 63.3          | 61.8          | 56.5          | 66.8          | 63.1          | 56.8          | 69.3          |
| 老年化指数               | 77.5          | 59.1          | 96.7          | 103.5         | 80.6          | 127.1         | 133.7         | 103.4         | 165.3         |
| <b>男女比※</b>         |               |               |               |               |               |               |               |               |               |
| 0～14歳(%)            | 100.0         | 51.0          | 49.0          | 100.0         | 50.6          | 49.4          | 100.0         | 51.0          | 49.0          |
| 15～64歳(%)           | 100.0         | 48.0          | 51.9          | 100.0         | 49.1          | 50.9          | 100.0         | 49.3          | 50.7          |
| 65歳以上(%)            | 100.0         | 38.9          | 61.1          | 100.0         | 39.4          | 60.6          | 100.0         | 39.4          | 60.6          |

(注1) 年少人口指数=年少人口/生産年齢人口×100  
 老年人口指数=老年人口/生産年齢人口×100  
 従属人口指数=(年少人口+老年人口)/生産年齢人口×100  
 老年化指数=老年人口/年少人口×100

(注2) ※は、不詳を除いて算出



単位：人，%

| 平成 17 年       |               |               | 平成 22 年       |               |               | 平成 27 年       |               |               | 年 齢                 |
|---------------|---------------|---------------|---------------|---------------|---------------|---------------|---------------|---------------|---------------------|
| 総数            | 男             | 女             | 総数            | 男             | 女             | 総数            | 男             | 女             |                     |
| <b>58,190</b> | <b>27,632</b> | <b>30,558</b> | <b>57,161</b> | <b>27,265</b> | <b>29,896</b> | <b>55,238</b> | <b>26,395</b> | <b>28,843</b> | <b>総 数</b>          |
| 2,885         | 1,463         | 1,422         | 2,711         | 1,362         | 1,349         | 2,638         | 1,334         | 1,304         | 0～4歳                |
| 2,983         | 1,563         | 1,420         | 2,850         | 1,461         | 1,389         | 2,709         | 1,358         | 1,351         | 5～9歳                |
| 3,103         | 1,560         | 1,543         | 2,923         | 1,535         | 1,388         | 2,804         | 1,447         | 1,357         | 10～14歳              |
| 3,041         | 1,566         | 1,475         | 2,615         | 1,337         | 1,278         | 2,451         | 1,315         | 1,136         | 15～19歳              |
| 2,644         | 1,353         | 1,291         | 2,246         | 1,173         | 1,073         | 1,868         | 1,005         | 863           | 20～24歳              |
| 3,262         | 1,669         | 1,593         | 3,146         | 1,620         | 1,526         | 2,491         | 1,270         | 1,221         | 25～29歳              |
| 3,386         | 1,707         | 1,679         | 3,372         | 1,730         | 1,642         | 3,114         | 1,590         | 1,524         | 30～34歳              |
| 2,984         | 1,413         | 1,571         | 3,370         | 1,704         | 1,666         | 3,339         | 1,693         | 1,646         | 35～39歳              |
| 3,281         | 1,603         | 1,678         | 2,967         | 1,424         | 1,543         | 3,321         | 1,689         | 1,632         | 40～44歳              |
| 3,971         | 1,933         | 2,038         | 3,247         | 1,607         | 1,640         | 2,964         | 1,448         | 1,516         | 45～49歳              |
| 4,723         | 2,408         | 2,315         | 3,917         | 1,912         | 2,005         | 3,236         | 1,615         | 1,621         | 50～54歳              |
| 4,542         | 2,274         | 2,268         | 4,665         | 2,375         | 2,290         | 3,856         | 1,868         | 1,988         | 55～59歳              |
| 3,350         | 1,550         | 1,800         | 4,443         | 2,199         | 2,244         | 4,590         | 2,325         | 2,265         | 60～64歳              |
| 3,429         | 1,573         | 1,856         | 3,232         | 1,479         | 1,753         | 4,280         | 2,089         | 2,191         | 65～69歳              |
| 3,465         | 1,510         | 1,955         | 3,214         | 1,431         | 1,783         | 3,010         | 1,326         | 1,684         | 70～74歳              |
| 3,157         | 1,276         | 1,881         | 3,128         | 1,290         | 1,838         | 2,877         | 1,203         | 1,674         | 75～79歳              |
| 2,170         | 714           | 1,456         | 2,631         | 955           | 1,676         | 2,579         | 986           | 1,593         | 80～84歳              |
| 1,144         | 345           | 799           | 1,613         | 466           | 1,147         | 1,887         | 560           | 1,327         | 85～89歳              |
| 503           | 120           | 383           | 651           | 153           | 498           | 904           | 193           | 711           | 90～94歳              |
| 150           | 29            | 121           | 159           | 24            | 135           | 213           | 35            | 178           | 95～99歳              |
| 17            | 3             | 14            | 31            | 4             | 27            | 32            | 2             | 30            | 100歳以上              |
| -             | -             | -             | 30            | 24            | 6             | 75            | 44            | 31            | 不 詳                 |
|               |               |               |               |               |               |               |               |               | <b>再 掲</b>          |
| 8,971         | 4,586         | 4,385         | 8,484         | 4,358         | 4,126         | 8,151         | 4,139         | 4,012         | 0～14歳(人)<br>年少人口    |
| 35,184        | 17,476        | 17,708        | 33,988        | 17,081        | 16,907        | 31,230        | 15,818        | 15,412        | 15～64歳(人)<br>生産年齢人口 |
| 14,035        | 5,570         | 8,465         | 14,659        | 5,802         | 8,857         | 15,782        | 6,394         | 9,388         | 65歳以上(人)<br>老年人口    |
|               |               |               |               |               |               |               |               |               | <b>年齢別割合※</b>       |
| 15.4          | 16.6          | 14.3          | 14.9          | 16.0          | 13.8          | 14.8          | 15.7          | 13.9          | 0～14歳(%)            |
| 60.5          | 63.2          | 57.9          | 59.5          | 62.7          | 56.6          | 56.6          | 60.0          | 53.5          | 15～64歳(%)           |
| 24.1          | 20.2          | 27.7          | 25.7          | 21.3          | 29.6          | 28.6          | 24.3          | 32.6          | 65歳以上(%)            |
|               |               |               |               |               |               |               |               |               | <b>年齢構成指数※</b>      |
| 25.5          | 26.2          | 24.8          | 25.0          | 25.5          | 24.4          | 26.1          | 26.2          | 26.0          | 年少人口指数              |
| 39.9          | 31.9          | 47.8          | 43.1          | 34.0          | 52.4          | 50.5          | 40.4          | 60.9          | 老年人口指数              |
| 65.4          | 58.1          | 72.6          | 68.1          | 59.5          | 76.8          | 76.6          | 66.6          | 86.9          | 従属人口指数              |
| 156.4         | 121.5         | 193.0         | 172.8         | 133.1         | 214.7         | 193.6         | 154.5         | 234.0         | 老年化指数               |
|               |               |               |               |               |               |               |               |               | <b>男女比※</b>         |
| 100.0         | 51.1          | 48.9          | 100.0         | 51.4          | 48.6          | 100.0         | 50.8          | 49.2          | 0～14歳(%)            |
| 100.0         | 49.7          | 50.3          | 100.0         | 50.3          | 49.7          | 100.0         | 50.7          | 49.3          | 15～64歳(%)           |
| 100.0         | 39.7          | 60.3          | 100.0         | 39.6          | 60.4          | 100.0         | 40.5          | 59.5          | 65歳以上(%)            |

資料：国勢調査

## ◎ 5 歳 階 級 別 ・ 町 別 人 口 - 国 勢 調 査 -

(平成27年10月1日現在) 単位：人

18 人口及び労働力

| 区 分        | 総 数           | 旧<br>伊万里町     |              |              |              |              |              | 黒川町          | 波多津町         | 南波多町         | 大川町          | 松浦町          | 二里町          | 東山代町         | 山代町          |
|------------|---------------|---------------|--------------|--------------|--------------|--------------|--------------|--------------|--------------|--------------|--------------|--------------|--------------|--------------|--------------|
|            |               | 伊万里           | 牧 島          | 大 坪          | 立 花          | 大川内          |              |              |              |              |              |              |              |              |              |
| <b>総 数</b> | <b>55,238</b> | <b>25,872</b> | <b>6,748</b> | <b>1,393</b> | <b>6,191</b> | <b>9,558</b> | <b>1,982</b> | <b>3,113</b> | <b>2,209</b> | <b>2,428</b> | <b>2,332</b> | <b>2,310</b> | <b>6,342</b> | <b>5,717</b> | <b>4,915</b> |
| 0～4歳       | 2,638         | 1,367         | 345          | 51           | 364          | 544          | 63           | 161          | 75           | 80           | 94           | 89           | 337          | 278          | 157          |
| 5～9歳       | 2,709         | 1,392         | 365          | 52           | 373          | 530          | 72           | 128          | 75           | 110          | 89           | 94           | 291          | 342          | 188          |
| 10～14歳     | 2,804         | 1,427         | 389          | 77           | 403          | 465          | 93           | 129          | 85           | 118          | 93           | 103          | 331          | 297          | 221          |
| 15～19歳     | 2,451         | 1,266         | 339          | 58           | 389          | 416          | 64           | 106          | 89           | 118          | 89           | 87           | 276          | 239          | 181          |
| 20～24歳     | 1,868         | 807           | 229          | 42           | 194          | 299          | 43           | 210          | 78           | 74           | 67           | 79           | 246          | 162          | 145          |
| 25～29歳     | 2,491         | 1,182         | 318          | 66           | 239          | 451          | 108          | 238          | 100          | 100          | 88           | 80           | 293          | 252          | 158          |
| 30～34歳     | 3,114         | 1,551         | 355          | 69           | 367          | 657          | 103          | 178          | 101          | 133          | 101          | 124          | 387          | 346          | 193          |
| 35～39歳     | 3,339         | 1,714         | 437          | 66           | 416          | 668          | 127          | 167          | 93           | 114          | 127          | 118          | 388          | 376          | 242          |
| 40～44歳     | 3,321         | 1,751         | 477          | 68           | 456          | 645          | 105          | 137          | 107          | 111          | 94           | 105          | 406          | 354          | 256          |
| 45～49歳     | 2,964         | 1,549         | 455          | 67           | 409          | 533          | 85           | 113          | 112          | 112          | 107          | 114          | 374          | 258          | 225          |
| 50～54歳     | 3,236         | 1,599         | 434          | 113          | 388          | 548          | 116          | 153          | 123          | 148          | 109          | 155          | 379          | 300          | 270          |
| 55～59歳     | 3,856         | 1,664         | 457          | 105          | 394          | 560          | 148          | 190          | 206          | 195          | 188          | 192          | 453          | 415          | 353          |
| 60～64歳     | 4,590         | 1,953         | 512          | 117          | 445          | 690          | 189          | 221          | 195          | 253          | 283          | 219          | 463          | 526          | 477          |
| 65～69歳     | 4,280         | 1,841         | 508          | 97           | 333          | 729          | 174          | 251          | 204          | 181          | 209          | 182          | 435          | 458          | 519          |
| 70～74歳     | 3,010         | 1,277         | 326          | 69           | 265          | 466          | 151          | 184          | 116          | 145          | 146          | 166          | 306          | 323          | 347          |
| 75歳以上      | 8,492         | 3,475         | 789          | 276          | 747          | 1,324        | 339          | 547          | 450          | 436          | 444          | 402          | 966          | 790          | 982          |
| 不 詳        | 75            | 57            | 13           | -            | 9            | 33           | 2            | -            | -            | -            | 4            | 1            | 11           | 1            | 1            |

資料：国勢調査

(注) 平成27年国勢調査の調査票情報を用いて市において集計。

◎ 5 歳 階 級 別 ・ 町 別 人 口 - 住 民 基 本 台 帳 -

(平成28年3月31日現在) 単位：人

| 区 分        | 総 数           | 旧<br>伊万里町     |              |              |              |              |              | 黒川町          | 波多津町         | 南波多町         | 大川町          | 松浦町          | 二里町          | 東山代町         | 山代町          |
|------------|---------------|---------------|--------------|--------------|--------------|--------------|--------------|--------------|--------------|--------------|--------------|--------------|--------------|--------------|--------------|
|            |               | 伊万里           | 牧 島          | 大 坪          | 立 花          | 大川内          |              |              |              |              |              |              |              |              |              |
| <b>総 数</b> | <b>56,057</b> | <b>25,907</b> | <b>6,853</b> | <b>1,443</b> | <b>6,324</b> | <b>9,148</b> | <b>2,139</b> | <b>3,112</b> | <b>2,353</b> | <b>2,553</b> | <b>2,429</b> | <b>2,384</b> | <b>6,383</b> | <b>5,845</b> | <b>5,091</b> |
| 0～4歳       | <b>2,617</b>  | 1,358         | 326          | 55           | 372          | 537          | 68           | 161          | 80           | 86           | 86           | 72           | 345          | 280          | 149          |
| 5～9歳       | <b>2,766</b>  | 1,414         | 366          | 56           | 380          | 530          | 82           | 127          | 77           | 117          | 99           | 90           | 298          | 341          | 203          |
| 10～14歳     | <b>2,732</b>  | 1,409         | 368          | 79           | 402          | 462          | 98           | 120          | 83           | 120          | 89           | 102          | 304          | 290          | 215          |
| 15～19歳     | <b>2,700</b>  | 1,350         | 388          | 64           | 378          | 449          | 71           | 127          | 98           | 132          | 103          | 95           | 313          | 266          | 216          |
| 20～24歳     | <b>2,391</b>  | 1,085         | 292          | 46           | 293          | 384          | 70           | 273          | 100          | 103          | 77           | 96           | 300          | 189          | 168          |
| 25～29歳     | <b>2,516</b>  | 1,151         | 301          | 62           | 252          | 432          | 104          | 233          | 98           | 101          | 89           | 85           | 335          | 256          | 168          |
| 30～34歳     | <b>3,131</b>  | 1,542         | 345          | 76           | 379          | 635          | 107          | 179          | 121          | 145          | 113          | 109          | 377          | 336          | 209          |
| 35～39歳     | <b>3,387</b>  | 1,756         | 439          | 73           | 420          | 690          | 134          | 160          | 92           | 120          | 123          | 123          | 396          | 370          | 247          |
| 40～44歳     | <b>3,409</b>  | 1,781         | 479          | 71           | 473          | 647          | 111          | 136          | 121          | 114          | 116          | 101          | 402          | 361          | 277          |
| 45～49歳     | <b>2,998</b>  | 1,567         | 455          | 71           | 421          | 525          | 95           | 117          | 110          | 110          | 105          | 117          | 373          | 249          | 250          |
| 50～54歳     | <b>3,149</b>  | 1,549         | 420          | 107          | 400          | 512          | 110          | 149          | 124          | 146          | 115          | 146          | 378          | 277          | 265          |
| 55～59歳     | <b>3,810</b>  | 1,648         | 454          | 110          | 393          | 537          | 154          | 195          | 196          | 193          | 186          | 192          | 446          | 404          | 350          |
| 60～64歳     | <b>4,492</b>  | 1,897         | 520          | 113          | 441          | 630          | 193          | 205          | 207          | 239          | 268          | 220          | 440          | 540          | 476          |
| 65～69歳     | <b>4,614</b>  | 1,944         | 536          | 112          | 372          | 730          | 194          | 266          | 217          | 224          | 233          | 197          | 479          | 493          | 561          |
| 70～74歳     | <b>2,850</b>  | 1,206         | 314          | 67           | 244          | 429          | 152          | 174          | 114          | 130          | 127          | 156          | 301          | 318          | 324          |
| 75歳以上      | <b>8,495</b>  | 3,250         | 850          | 281          | 704          | 1019         | 396          | 490          | 515          | 473          | 500          | 483          | 896          | 875          | 1,013        |

(注) 東円蔵寺、西円蔵寺、長生園は国勢調査にあわせ立花に入れている。

資料：住民基本台帳

## ◎ 産業（大分類）別 15歳以上就業人口の推移

単位：人，%

| 産 業                | 昭和60年         |              | 平成2年          |              | 平成7年          |              | 平成12年         |              |
|--------------------|---------------|--------------|---------------|--------------|---------------|--------------|---------------|--------------|
|                    | 就業者数          | 構成比          | 就業者数          | 構成比          | 就業者数          | 構成比          | 就業者数          | 構成比          |
| <b>総 数</b>         | <b>30,773</b> | <b>100.0</b> | <b>30,280</b> | <b>100.0</b> | <b>31,482</b> | <b>100.0</b> | <b>30,091</b> | <b>100.0</b> |
| <b>第 1 次 産 業</b>   | <b>5,717</b>  | <b>18.6</b>  | <b>4,607</b>  | <b>15.2</b>  | <b>4,432</b>  | <b>14.1</b>  | <b>3,921</b>  | <b>13.0</b>  |
| 農 業                | 5,530         | 18.0         | 4,463         | 14.7         | 4,287         | 13.6         | 3,823         | 12.7         |
| 林 業                | 56            | 0.2          | 35            | 0.1          | 40            | 0.1          | 28            | 0.1          |
| 漁 業                | 131           | 0.4          | 109           | 0.4          | 105           | 0.3          | 70            | 0.2          |
| <b>第 2 次 産 業</b>   | <b>10,616</b> | <b>34.5</b>  | <b>10,938</b> | <b>36.1</b>  | <b>11,285</b> | <b>35.8</b>  | <b>9,969</b>  | <b>33.1</b>  |
| 鉱 業                | 91            | 0.3          | 64            | 0.2          | 53            | 0.2          | 38            | 0.1          |
| 建 設 業              | 3,362         | 10.9         | 3,495         | 11.5         | 4,006         | 12.7         | 3,616         | 12.0         |
| 製 造 業              | 7,163         | 23.3         | 7,379         | 24.4         | 7,226         | 23.0         | 6,315         | 21.0         |
| <b>第 3 次 産 業</b>   | <b>14,437</b> | <b>46.9</b>  | <b>14,727</b> | <b>48.7</b>  | <b>15,763</b> | <b>50.1</b>  | <b>16,186</b> | <b>53.8</b>  |
| 電気・ガス・熱供給・水道業      | 155           | 0.5          | 172           | 0.6          | 148           | 0.5          | 140           | 0.5          |
| 運 輸 ・ 通 信 業        | 1,356         | 4.4          | 1,380         | 4.6          | 1,421         | 4.5          | 1,394         | 4.6          |
| 卸 売 ・ 小 売 業， 飲 食 店 | 5,748         | 18.7         | 5,635         | 18.6         | 5,913         | 18.8         | 6,003         | 19.9         |
| 金 融 ・ 保 険 業        | 517           | 1.7          | 533           | 1.8          | 497           | 1.6          | 502           | 1.7          |
| 不 動 産 業            | 51            | 0.2          | 59            | 0.2          | 74            | 0.2          | 73            | 0.2          |
| サ ー ビ ス 業          | 5,615         | 18.2         | 6,067         | 20.0         | 6,846         | 21.7         | 7,126         | 23.7         |
| 公務(他に分類されないもの)     | 995           | 3.2          | 881           | 2.9          | 864           | 2.7          | 948           | 3.2          |
| 分 類 不 能 の 産 業      | 3             | 0.0          | 8             | 0.0          | 2             | 0.0          | 15            | 0.0          |
| <b>[男]</b>         | <b>16,867</b> | <b>54.8</b>  | <b>16,523</b> | <b>54.6</b>  | <b>17,330</b> | <b>55.0</b>  | <b>16,469</b> | <b>54.7</b>  |
| 農 業                | 2,695         | 8.8          | 2,254         | 7.4          | 2,166         | 6.9          | 1,978         | 6.6          |
| 林 業                | 45            | 0.1          | 32            | 0.1          | 33            | 0.1          | 24            | 0.1          |
| 漁 業                | 91            | 0.3          | 76            | 0.3          | 63            | 0.2          | 47            | 0.1          |
| 鉱 業                | 74            | 0.2          | 47            | 0.2          | 49            | 0.2          | 36            | 0.1          |
| 建 設 業              | 2,861         | 9.3          | 2,934         | 9.7          | 3,325         | 10.6         | 3,087         | 10.3         |
| 製 造 業              | 3,551         | 11.6         | 3,662         | 12.0         | 3,918         | 12.4         | 3,625         | 12.1         |
| 電気・ガス・熱供給・水道業      | 138           | 0.4          | 145           | 0.5          | 125           | 0.4          | 120           | 0.4          |
| 運 輸 ・ 通 信 業        | 1,141         | 3.8          | 1,161         | 3.8          | 1,198         | 3.8          | 1,166         | 3.9          |
| 卸 売 ・ 小 売 業， 飲 食 店 | 2,710         | 8.8          | 2,585         | 8.5          | 2,674         | 8.5          | 2,617         | 8.7          |
| 金 融 ・ 保 険 業        | 250           | 0.8          | 221           | 0.7          | 225           | 0.7          | 215           | 0.7          |
| 不 動 産 業            | 31            | 0.1          | 36            | 0.1          | 47            | 0.1          | 44            | 0.1          |
| サ ー ビ ス 業          | 2,557         | 8.3          | 2,676         | 8.8          | 2,851         | 9.0          | 2,802         | 9.3          |
| 公務(他に分類されないもの)     | 722           | 2.3          | 690           | 2.3          | 656           | 2.1          | 700           | 2.4          |
| 分 類 不 能 の 産 業      | 1             | 0.0          | 4             | 0.0          | -             | -            | 8             | 0.0          |
| <b>[女]</b>         | <b>13,906</b> | <b>45.2</b>  | <b>13,757</b> | <b>45.4</b>  | <b>14,152</b> | <b>45.0</b>  | <b>13,622</b> | <b>45.3</b>  |
| 農 業                | 2,835         | 9.2          | 2,209         | 7.3          | 2,121         | 6.7          | 1,845         | 6.1          |
| 林 業                | 11            | 0.0          | 3             | 0.0          | 7             | 0.0          | 4             | 0.0          |
| 漁 業                | 40            | 0.1          | 33            | 0.1          | 42            | 0.1          | 23            | 0.1          |
| 鉱 業                | 17            | 0.0          | 17            | 0.1          | 4             | 0.0          | 2             | 0.0          |
| 建 設 業              | 501           | 1.6          | 561           | 1.9          | 681           | 2.2          | 529           | 1.7          |
| 製 造 業              | 3,612         | 11.8         | 3,717         | 12.2         | 3,308         | 10.5         | 2,690         | 8.9          |
| 電気・ガス・熱供給・水道業      | 17            | 0.0          | 27            | 0.1          | 23            | 0.1          | 20            | 0.1          |
| 運 輸 ・ 通 信 業        | 215           | 0.7          | 219           | 0.7          | 223           | 0.7          | 228           | 0.7          |
| 卸 売 ・ 小 売 業， 飲 食 店 | 3,038         | 10.0         | 3,050         | 10.1         | 3,239         | 10.3         | 3,386         | 11.2         |
| 金 融 ・ 保 険 業        | 267           | 0.9          | 312           | 1.0          | 272           | 0.9          | 287           | 1.0          |
| 不 動 産 業            | 20            | 0.0          | 23            | 0.1          | 27            | 0.1          | 29            | 0.1          |
| サ ー ビ ス 業          | 3,058         | 10.0         | 3,391         | 11.2         | 3,995         | 12.7         | 4,324         | 14.4         |
| 公務(他に分類されないもの)     | 273           | 0.9          | 191           | 0.6          | 208           | 0.7          | 248           | 0.8          |
| 分 類 不 能 の 産 業      | 2             | 0.0          | 4             | 0.0          | 2             | 0.0          | 7             | 0.0          |

| 産 業                            | 平成17年         |              |
|--------------------------------|---------------|--------------|
|                                | 就業者数          | 構成比          |
| <b>総 数</b>                     | <b>29,701</b> | <b>100.0</b> |
| <b>第 1 次 産 業</b>               | <b>3,703</b>  | <b>12.5</b>  |
| 農 業                            | 3,611         | 12.2         |
| 林 業                            | 23            | 0.1          |
| 漁 業                            | 69            | 0.2          |
| <b>第 2 次 産 業</b>               | <b>9,401</b>  | <b>31.7</b>  |
| 鉱 業                            | 12            | 0.0          |
| 建 設 業                          | 3,163         | 10.6         |
| 製 造 業                          | 6,226         | 21.0         |
| <b>第 3 次 産 業</b>               | <b>16,550</b> | <b>55.7</b>  |
| 電 気・ガ ス・熱 供 給・水 道 業            | 137           | 0.5          |
| 情 報 通 信 業                      | 149           | 0.5          |
| 運 輸 業                          | 1,118         | 3.8          |
| 卸 売・小 売 業                      | 4,543         | 15.3         |
| 金 融・保 険 業                      | 484           | 1.6          |
| 不 動 産 業                        | 77            | 0.3          |
| 飲 食 店，宿 泊 業                    | 1,220         | 4.1          |
| 医 療，福 祉 社                      | 3,068         | 10.3         |
| 教 育，学 習 支 援 業                  | 1,237         | 4.2          |
| 複 合 サ ー ビ ス 事 業                | 558           | 1.9          |
| サ ー ビ ス 業(他 に 分 類 さ れ な い も の) | 3,037         | 10.2         |
| 公 務(他 に 分 類 さ れ な い も の)       | 922           | 3.1          |
| 分 類 不 能 の 産 業                  | 47            | 0.2          |
| <b>[男]</b>                     | <b>16,259</b> | <b>100.0</b> |
| 農 業                            | 1,935         | 11.9         |
| 林 業                            | 21            | 0.1          |
| 漁 業                            | 45            | 0.3          |
| 鉱 業                            | 10            | 0.1          |
| 建 設 業                          | 2,711         | 16.7         |
| 製 造 業                          | 3,908         | 24.0         |
| 電 気・ガ ス・熱 供 給・水 道 業            | 115           | 0.7          |
| 情 報 通 信 業                      | 96            | 0.6          |
| 運 輸 業                          | 964           | 5.9          |
| 卸 売・小 売 業                      | 2,006         | 12.3         |
| 金 融・保 険 業                      | 209           | 1.3          |
| 不 動 産 業                        | 41            | 0.3          |
| 飲 食 店，宿 泊 業                    | 365           | 2.2          |
| 医 療，福 祉 社                      | 592           | 3.6          |
| 教 育，学 習 支 援 業                  | 535           | 3.3          |
| 複 合 サ ー ビ ス 事 業                | 349           | 2.1          |
| サ ー ビ ス 業(他 に 分 類 さ れ な い も の) | 1,642         | 10.1         |
| 公 務(他 に 分 類 さ れ な い も の)       | 688           | 4.2          |
| 分 類 不 能 の 産 業                  | 27            | 0.2          |
| <b>[女]</b>                     | <b>13,442</b> | <b>100.0</b> |
| 農 業                            | 1,676         | 12.5         |
| 林 業                            | 2             | 0.0          |
| 漁 業                            | 24            | 0.2          |
| 鉱 業                            | 2             | 0.0          |
| 建 設 業                          | 452           | 3.4          |
| 製 造 業                          | 2,318         | 17.2         |
| 電 気・ガ ス・熱 供 給・水 道 業            | 22            | 0.2          |
| 情 報 通 信 業                      | 53            | 0.4          |
| 運 輸 業                          | 154           | 1.1          |
| 卸 売・小 売 業                      | 2,537         | 18.9         |
| 金 融・保 険 業                      | 275           | 2.0          |
| 不 動 産 業                        | 36            | 0.3          |
| 飲 食 店，宿 泊 業                    | 855           | 6.4          |
| 医 療，福 祉 社                      | 2,476         | 18.4         |
| 教 育，学 習 支 援 業                  | 702           | 5.2          |
| 複 合 サ ー ビ ス 事 業                | 209           | 1.6          |
| サ ー ビ ス 業(他 に 分 類 さ れ な い も の) | 1,395         | 10.4         |
| 公 務(他 に 分 類 さ れ な い も の)       | 234           | 1.7          |
| 分 類 不 能 の 産 業                  | 20            | 0.1          |

| 産 業                            | 平成22年         |              |
|--------------------------------|---------------|--------------|
|                                | 就業者数          | 構成比          |
| <b>総 数</b>                     | <b>28,402</b> | <b>100.0</b> |
| <b>第 1 次 産 業</b>               | <b>2,793</b>  | <b>9.8</b>   |
| 農 業，林 業                        | 2,733         | 9.6          |
| う ち 農 業                        | 2,691         | 9.5          |
| 漁 業                            | 60            | 0.2          |
| <b>第 2 次 産 業</b>               | <b>8,959</b>  | <b>31.5</b>  |
| 鉱 業，採 石 業，砂 利 採 取 業            | 10            | 0.0          |
| 建 設 業                          | 2,603         | 9.2          |
| 製 造 業                          | 6,346         | 22.3         |
| <b>第 3 次 産 業</b>               | <b>15,979</b> | <b>56.3</b>  |
| 電 気，ガ ス，熱 供 給，水 道 業            | 130           | 0.5          |
| 情 報 通 信 業                      | 157           | 0.6          |
| 運 輸 業，郵 便 業                    | 1,168         | 4.1          |
| 卸 売，小 売 業                      | 3,887         | 13.7         |
| 金 融，保 険 業                      | 440           | 1.5          |
| 不 動 産 業，物 品 賃 貸 業              | 150           | 0.5          |
| 学 術 研 究，専 門・技 術 サ ー ビ ス 業      | 482           | 1.7          |
| 宿 泊 業，飲 食 サ ー ビ ス 業            | 1,365         | 4.8          |
| 生 活 関 連 サ ー ビ ス 業，娛 楽 業        | 1,001         | 3.5          |
| 教 育，学 習 支 援 業                  | 1,140         | 4.0          |
| 医 療，福 祉 社                      | 3,602         | 12.7         |
| 複 合 サ ー ビ ス 事 業                | 360           | 1.3          |
| サ ー ビ ス 業(他 に 分 類 さ れ な い も の) | 1,200         | 4.2          |
| 公 務(他 に 分 類 さ れ る も の を 除 く)   | 897           | 3.2          |
| 分 類 不 能 の 産 業                  | 671           | 2.4          |
| <b>[男]</b>                     | <b>15,620</b> | <b>100.0</b> |
| 農 業，林 業                        | 1,527         | 9.8          |
| う ち 農 業                        | 1,491         | 9.5          |
| 漁 業                            | 41            | 0.3          |
| 鉱 業，採 石 業，砂 利 採 取 業            | 9             | 0.1          |
| 建 設 業                          | 2,248         | 14.4         |
| 製 造 業                          | 4,365         | 27.9         |
| 電 気，ガ ス，熱 供 給，水 道 業            | 102           | 0.7          |
| 情 報 通 信 業                      | 96            | 0.6          |
| 運 輸 業，郵 便 業                    | 979           | 6.3          |
| 卸 売，小 売 業                      | 1,775         | 11.4         |
| 金 融，保 険 業                      | 177           | 1.1          |
| 不 動 産 業，物 品 賃 貸 業              | 89            | 0.6          |
| 学 術 研 究，専 門・技 術 サ ー ビ ス 業      | 317           | 2.0          |
| 宿 泊 業，飲 食 サ ー ビ ス 業            | 373           | 2.4          |
| 生 活 関 連 サ ー ビ ス 業，娛 楽 業        | 349           | 2.2          |
| 教 育，学 習 支 援 業                  | 491           | 3.1          |
| 医 療，福 祉 社                      | 671           | 4.3          |
| 複 合 サ ー ビ ス 事 業                | 211           | 1.4          |
| サ ー ビ ス 業(他 に 分 類 さ れ な い も の) | 761           | 4.9          |
| 公 務(他 に 分 類 さ れ る も の を 除 く)   | 645           | 4.1          |
| 分 類 不 能 の 産 業                  | 394           | 2.5          |
| <b>[女]</b>                     | <b>12,782</b> | <b>100.0</b> |
| 農 業，林 業                        | 1,206         | 9.4          |
| う ち 農 業                        | 1,200         | 9.4          |
| 漁 業                            | 19            | 0.1          |
| 鉱 業，採 石 業，砂 利 採 取 業            | 1             | 0.0          |
| 建 設 業                          | 355           | 2.8          |
| 製 造 業                          | 1,981         | 15.5         |
| 電 気，ガ ス，熱 供 給，水 道 業            | 28            | 0.2          |
| 情 報 通 信 業                      | 61            | 0.5          |
| 運 輸 業，郵 便 業                    | 189           | 1.5          |
| 卸 売，小 売 業                      | 2,112         | 16.5         |
| 金 融，保 険 業                      | 263           | 2.1          |
| 不 動 産 業，物 品 賃 貸 業              | 61            | 0.5          |
| 学 術 研 究，専 門・技 術 サ ー ビ ス 業      | 165           | 1.3          |
| 宿 泊 業，飲 食 サ ー ビ ス 業            | 992           | 7.8          |
| 生 活 関 連 サ ー ビ ス 業，娛 楽 業        | 652           | 5.1          |
| 教 育，学 習 支 援 業                  | 649           | 5.1          |
| 医 療，福 祉 社                      | 2,931         | 22.9         |
| 複 合 サ ー ビ ス 事 業                | 149           | 1.2          |
| サ ー ビ ス 業(他 に 分 類 さ れ な い も の) | 439           | 3.4          |
| 公 務(他 に 分 類 さ れ る も の を 除 く)   | 252           | 2.0          |
| 分 類 不 能 の 産 業                  | 277           | 2.2          |

(注)平成14年と平成19年に日本標準産業分類の改訂が行なわれたため、P20、平成17年、平成22年の結果はそれぞれ分類が異なる。

資料：国勢調査

## ◎ 昼間人口の推移

単位：人

| 年次        | 常住地による人口<br>〔国勢調査人口〕<br>(注1) | 従業地・通学地による人口<br>(昼間人口)<br>(注1)(注3) | 常住人口<br>100人当たり<br>昼間人口<br>(昼夜間<br>人口比率) | 15歳以上就業者           |                           |                    |                                  |                               | 15歳以上通学者           |                           |                    |                                  |                               | 流入人口<br>G = A + D | 流出人口<br>H = B + E |
|-----------|------------------------------|------------------------------------|------------------------------------------|--------------------|---------------------------|--------------------|----------------------------------|-------------------------------|--------------------|---------------------------|--------------------|----------------------------------|-------------------------------|-------------------|-------------------|
|           |                              |                                    |                                          | 当市が<br>従業地<br>(注3) | うち他市町村<br>からの通勤者<br>A(流入) | 当市が<br>常住地<br>(注2) | うち他市町村<br>への通勤者<br>(注4)<br>B(流出) | 流入超過数<br>(△流出超過)<br>C = A - B | 当市が<br>通学地<br>(注3) | うち他市町村<br>からの通学者<br>D(流入) | 当市が<br>常住地<br>(注2) | うち他市町村<br>への通学者<br>(注4)<br>E(流出) | 流入超過数<br>(△流出超過)<br>F = D - E |                   |                   |
|           |                              |                                    |                                          |                    |                           |                    |                                  |                               |                    |                           |                    |                                  |                               |                   |                   |
| 昭和35      | 78,397                       | 78,992                             | 100.8                                    | 33,618             | …                         | 33,570             | …                                | 48                            | 3,347              | …                         | 2,800              | …                                | 547                           | …                 | …                 |
| 40        | 67,316                       | 67,997                             | 101.0                                    | 29,720             | 1,017                     | 29,828             | 1,125                            | △ 108                         | 5,207              | 1,198                     | 4,418              | 409                              | 789                           | 2,215             | 1,534             |
| 45        | 61,561                       | 62,627                             | 101.7                                    | 31,378             | 1,940                     | 30,910             | 1,472                            | 468                           | 4,413              | 960                       | 3,815              | 362                              | 598                           | 2,900             | 1,834             |
| 50        | 60,913                       | 62,373                             | 102.4                                    | 30,827             | 2,767                     | 29,832             | 1,772                            | 995                           | 4,156              | 872                       | 3,694              | 410                              | 462                           | 3,639             | 2,182             |
| 55        | 61,243                       | 62,177                             | 101.5                                    | 31,817             | 2,988                     | 31,348             | 2,519                            | 469                           | 3,542              | 761                       | 3,138              | 357                              | 404                           | 3,749             | 2,876             |
| 60        | 62,044                       | 62,912                             | 101.4                                    | 31,087             | 3,438                     | 30,773             | 3,124                            | 314                           | 3,501              | 867                       | 2,985              | 351                              | 516                           | 4,305             | 3,475             |
| 平成 2      | 60,882                       | 61,845                             | 101.6                                    | 30,806             | 4,246                     | 30,280             | 3,720                            | 526                           | 3,740              | 957                       | 3,299              | 516                              | 441                           | 5,203             | 4,236             |
| 7         | 60,348                       | 61,871                             | 102.5                                    | 32,689             | 5,379                     | 31,482             | 4,172                            | 1,207                         | 3,522              | 874                       | 3,220              | 572                              | 302                           | 6,253             | 4,744             |
| 12        | 59,143                       | 61,186                             | 103.5                                    | 31,787             | 6,149                     | 30,091             | 4,453                            | 1,696                         | 3,319              | 854                       | 3,009              | 544                              | 310                           | 7,003             | 4,997             |
| 17        | 58,190                       | 60,501                             | 104.0                                    | 31,826             | 7,053                     | 29,701             | 4,928                            | 2,125                         | 2,750              | 709                       | 2,580              | 539                              | 170                           | 7,762             | 5,467             |
| <b>22</b> | <b>57,161</b>                | <b>60,498</b>                      | <b>105.8</b>                             | <b>31,662</b>      | <b>8,223</b>              | <b>28,402</b>      | <b>5,311</b>                     | <b>2,912</b>                  | <b>2,402</b>       | <b>620</b>                | <b>2,303</b>       | <b>566</b>                       | <b>54</b>                     | <b>8,843</b>      | <b>5,877</b>      |

(注1) 労働力状態「不詳」を含む。

(注2) 従業地・通学地「不詳」を含む。

(注3) 従業地・通学地「不詳」で、当地に常住している者を含む。

(注4) 他市区町村に従業・通学で、従業地・通学地「不詳」を含む。

資料：国勢調査

## ◎ D I D 人口 (人口集中地区人口)

| 年次        | 人口            |            | 面積              | 人口密度              |
|-----------|---------------|------------|-----------------|-------------------|
|           | 人口            | 前回比(増減)    |                 |                   |
|           | 人             | 人          | km <sup>2</sup> | 人/km <sup>2</sup> |
| 昭和35年     | 10,120        | —          | —               | —                 |
| 40        | 8,612         | △1,508     | 0.7             | 12,303            |
| 45        | 9,428         | 816        | 1.3             | 7,252             |
| 50        | 8,665         | △763       | 1.5             | 5,777             |
| 55        | 11,677        | 3,012      | 2.3             | 5,077             |
| 60        | 12,326        | 649        | 2.3             | 5,359             |
| 平成 2年     | 11,940        | △386       | 2.5             | 4,776             |
| 7         | 11,922        | △18        | 2.6             | 4,550.4           |
| 12        | 11,705        | △217       | 2.63            | 4,450.6           |
| 17        | 11,639        | △66        | 2.67            | 4,459.2           |
| 22        | 12,897        | 1,258      | 2.91            | 4,432.0           |
| <b>27</b> | <b>13,119</b> | <b>222</b> | <b>3.01</b>     | <b>4,358.5</b>    |

平成27年国勢調査の「人口集中地区」は、以下の3点を条件として設定している。

- (1) 平成27年国勢調査基本単位区を基礎単位地域とする。
- (2) 市区町村の境域内で人口密度の高い基本単位区（原則として人口密度が1km<sup>2</sup>当たり4,000人以上）が隣接していること。
- (3) それらの地域の人口が平成27年国勢調査時に5,000人以上を有すること。

なお、個別の人口集中地区の中には、人口密度が1km<sup>2</sup>当たり4,000人に満たないものがあるが、これは人口集中地区が都市的地域を表すという観点から、人口集中地区に常住人口の少ない公共施設、産業施設、社会施設等のある地域を含めているためである。

## ◎経営組織別、事業所数および従業者数

| 産業         |                      | 経営組織別        |               |              |               |            |              |
|------------|----------------------|--------------|---------------|--------------|---------------|------------|--------------|
|            |                      | 総数           |               | 民営           |               | 国・地方公共団体   |              |
|            |                      | 事業所数         | ※従業者数         | 事業所数         | ※従業者数         | 事業所数       | ※従業者数        |
| 平成21年      | 全産業                  | 2,944        | 27,883        | 2,811        | 25,774        | 133        | 2,109        |
| 24年        |                      | 2,691        | 26,715        | 2,691        | 26,715        | …          | …            |
| <b>26年</b> |                      | <b>2,811</b> | <b>28,330</b> | <b>2,677</b> | <b>26,280</b> | <b>134</b> | <b>2,050</b> |
| 平成21年      | 農林漁業                 | 13           | 187           | 12           | 186           | 1          | 1            |
| 24年        |                      | 14           | 227           | 14           | 227           | …          | …            |
| <b>26年</b> |                      | <b>14</b>    | <b>208</b>    | <b>13</b>    | <b>201</b>    | <b>1</b>   | <b>7</b>     |
| 平成21年      | 鉱業、<br>採石業、<br>砂利採取業 | 3            | 49            | 3            | 49            | -          | -            |
| 24年        |                      | 4            | 47            | 4            | 47            | …          | …            |
| <b>26年</b> |                      | <b>2</b>     | <b>13</b>     | <b>2</b>     | <b>13</b>     | -          | -            |
| 平成21年      | 建設業                  | 288          | 2,505         | 288          | 2,505         | -          | -            |
| 24年        |                      | 268          | 2,369         | 268          | 2,369         | …          | …            |
| <b>26年</b> |                      | <b>261</b>   | <b>2,011</b>  | <b>261</b>   | <b>2,011</b>  | -          | -            |
| 平成21年      | 製造業                  | 248          | 6,867         | 248          | 6,867         | -          | -            |
| 24年        |                      | 265          | 7,984         | 265          | 7,984         | …          | …            |
| <b>26年</b> |                      | <b>272</b>   | <b>7,837</b>  | <b>272</b>   | <b>7,837</b>  | -          | -            |
| 平成21年      | 電気・ガス・<br>熱供給・水道業    | 14           | 144           | 5            | 67            | 9          | 77           |
| 24年        |                      | 5            | 52            | 5            | 52            | …          | …            |
| <b>26年</b> |                      | <b>15</b>    | <b>102</b>    | <b>6</b>     | <b>49</b>     | <b>9</b>   | <b>53</b>    |
| 平成21年      | 情報通信業                | 11           | 117           | 11           | 117           | -          | -            |
| 24年        |                      | 11           | 139           | 11           | 139           | …          | …            |
| <b>26年</b> |                      | <b>7</b>     | <b>53</b>     | <b>7</b>     | <b>53</b>     | -          | -            |
| 平成21年      | 運輸業、<br>郵便業          | 62           | 1,079         | 62           | 1,079         | -          | -            |
| 24年        |                      | 61           | 1,095         | 61           | 1,095         | …          | …            |
| <b>26年</b> |                      | <b>64</b>    | <b>974</b>    | <b>64</b>    | <b>974</b>    | -          | -            |
| 平成21年      | 卸売業・<br>小売業          | 813          | 4,681         | 813          | 4,681         | -          | -            |
| 24年        |                      | 715          | 4,441         | 715          | 4,441         | …          | …            |
| <b>26年</b> |                      | <b>702</b>   | <b>4,439</b>  | <b>702</b>   | <b>4,439</b>  | -          | -            |
| 平成21年      | 金融業・<br>保険業          | 45           | 489           | 45           | 489           | -          | -            |
| 24年        |                      | 38           | 419           | 38           | 419           | …          | …            |
| <b>26年</b> |                      | <b>40</b>    | <b>420</b>    | <b>40</b>    | <b>420</b>    | -          | -            |



単位：事業所、人

| 産業         |                           | 経営組織別      |              |            |              |           |            |
|------------|---------------------------|------------|--------------|------------|--------------|-----------|------------|
|            |                           | 総数         |              | 民営         |              | 国・地方公共団体  |            |
|            |                           | 事業所数       | ※従業者数        | 事業所数       | ※従業者数        | 事業所数      | ※従業者数      |
| 平成21年      | 不動産業,<br>物品賃貸業            | 105        | 264          | 104        | 260          | 1         | 4          |
| 24年        |                           | 102        | 287          | 102        | 287          | …         | …          |
| <b>26年</b> |                           | <b>101</b> | <b>255</b>   | <b>100</b> | <b>251</b>   | <b>1</b>  | <b>4</b>   |
| 平成21年      | 学術研究,<br>専門・技術<br>サービス業   | 87         | 493          | 84         | 428          | 3         | 65         |
| 24年        |                           | 78         | 336          | 78         | 336          | …         | …          |
| <b>26年</b> |                           | <b>87</b>  | <b>548</b>   | <b>84</b>  | <b>488</b>   | <b>3</b>  | <b>60</b>  |
| 平成21年      | 宿泊業,<br>飲食サービス業           | 362        | 2,154        | 361        | 2,124        | 1         | 30         |
| 24年        |                           | 355        | 2,028        | 355        | 2,028        | …         | …          |
| <b>26年</b> |                           | <b>346</b> | <b>1,860</b> | <b>345</b> | <b>1,828</b> | <b>1</b>  | <b>32</b>  |
| 平成21年      | 生活関連<br>サービス<br>業, 娯楽業    | 258        | 1,124        | 255        | 1,119        | 3         | 5          |
| 24年        |                           | 259        | 1,398        | 259        | 1,398        | …         | …          |
| <b>26年</b> |                           | <b>256</b> | <b>1,254</b> | <b>253</b> | <b>1,244</b> | <b>3</b>  | <b>10</b>  |
| 平成21年      | 教育,<br>学習支援業              | 131        | 1,268        | 83         | 408          | 48        | 860        |
| 24年        |                           | 88         | 386          | 88         | 386          | …         | …          |
| <b>26年</b> |                           | <b>139</b> | <b>1,347</b> | <b>90</b>  | <b>451</b>   | <b>49</b> | <b>896</b> |
| 平成21年      | 医療, 福祉                    | 200        | 3,630        | 184        | 3,317        | 16        | 313        |
| 24年        |                           | 193        | 3,598        | 193        | 3,598        | …         | …          |
| <b>26年</b> |                           | <b>237</b> | <b>4,559</b> | <b>223</b> | <b>4,350</b> | <b>14</b> | <b>209</b> |
| 平成21年      | 複合<br>サービス<br>事業          | 43         | 646          | 43         | 646          | -         | -          |
| 24年        |                           | 34         | 763          | 34         | 763          | …         | …          |
| <b>26年</b> |                           | <b>31</b>  | <b>655</b>   | <b>31</b>  | <b>655</b>   | <b>-</b>  | <b>-</b>   |
| 平成21年      | サービス業<br>(他に分類<br>されないもの) | 215        | 1,456        | 210        | 1,432        | 5         | 24         |
| 24年        |                           | 201        | 1,146        | 201        | 1,146        | …         | …          |
| <b>26年</b> |                           | <b>190</b> | <b>1,053</b> | <b>184</b> | <b>1,016</b> | <b>6</b>  | <b>37</b>  |
| 平成21年      | 公務<br>(他に分類され<br>るものを除く)  | 46         | 730          | -          | -            | 46        | 730        |
| 24年        |                           | …          | …            | …          | …            | …         | …          |
| <b>26年</b> |                           | <b>47</b>  | <b>742</b>   | <b>-</b>   | <b>-</b>     | <b>47</b> | <b>742</b> |

資料：経済センサス基礎調査  
経済センサス活動調査

(注1) 事業内容等不詳を含まず。

(注2) ※は男女別の不詳を含む。

(注3) 事業所・企業統計調査は、平成18年の調査を最後とし、平成21年から経済センサスに統合。

調査手法が異なるため、経済センサスとの時系列比較は行わない。

(注4) 平成24年経済センサス活動調査においては、国・地方公共団体の事業所を調査対象としていない。

## ◎従業者規模別事業所数および従業者数（民営のみ）

単位：事業所、人

| 年次         | 産業                   | 従業者規模別       |               |            |              |              |              |            |              |            |              |           |              |            |               |
|------------|----------------------|--------------|---------------|------------|--------------|--------------|--------------|------------|--------------|------------|--------------|-----------|--------------|------------|---------------|
|            |                      | 総数           |               | 0人         |              | 1～4人         |              | 5～9人       |              | 10～19人     |              | 20～29人    |              | 30人以上      |               |
|            |                      | 事業所数         | 従業者数          | 事業所数       | 従業者数         | 事業所数         | 従業者数         | 事業所数       | 従業者数         | 事業所数       | 従業者数         | 事業所数      | 従業者数         | 事業所数       | 従業者数          |
| 平成21年      | 全産業                  | 2,811        | 25,774        | 868        | 1,434        | 1,041        | 3,545        | 418        | 3,431        | 269        | 4,142        | 94        | 2,486        | 121        | 10,736        |
| 24年        |                      | 2,691        | 26,715        | 800        | 1,304        | 1,022        | 3,586        | 387        | 3,140        | 270        | 4,253        | 95        | 2,503        | 117        | 11,929        |
| <b>26年</b> |                      | <b>2,677</b> | <b>26,280</b> | <b>776</b> | <b>1,206</b> | <b>1,002</b> | <b>3,292</b> | <b>407</b> | <b>3,166</b> | <b>268</b> | <b>4,197</b> | <b>94</b> | <b>2,432</b> | <b>130</b> | <b>11,987</b> |
| 平成21年      | 農林漁業                 | 12           | 186           | 2          | 11           | 3            | 6            | 4          | 46           | 2          | 56           | -         | -            | 1          | 67            |
| 24年        |                      | 14           | 227           | 5          | 18           | 4            | 108          | 2          | 19           | 3          | 82           | -         | -            | -          | -             |
| <b>26年</b> |                      | <b>13</b>    | <b>201</b>    | <b>2</b>   | <b>11</b>    | <b>4</b>     | <b>32</b>    | <b>3</b>   | <b>23</b>    | <b>2</b>   | <b>42</b>    | <b>1</b>  | <b>23</b>    | <b>1</b>   | <b>70</b>     |
| 平成21年      | 鉱業、<br>採石業、<br>砂利採取業 | 3            | 49            | -          | -            | 1            | 9            | 1          | 6            | -          | -            | 1         | 34           | -          | -             |
| 24年        |                      | 4            | 47            | -          | -            | 3            | 13           | -          | -            | -          | -            | 1         | 34           | -          | -             |
| <b>26年</b> |                      | <b>2</b>     | <b>13</b>     | <b>-</b>   | <b>-</b>     | <b>-</b>     | <b>-</b>     | <b>2</b>   | <b>13</b>    | <b>-</b>   | <b>-</b>     | <b>-</b>  | <b>-</b>     | <b>-</b>   | <b>-</b>      |
| 平成21年      | 建設業                  | 288          | 2,505         | 86         | 151          | 98           | 379          | 54         | 493          | 26         | 425          | 14        | 362          | 10         | 695           |
| 24年        |                      | 268          | 2,369         | 82         | 142          | 84           | 317          | 50         | 434          | 30         | 470          | 14        | 411          | 8          | 595           |
| <b>26年</b> |                      | <b>261</b>   | <b>2,011</b>  | <b>80</b>  | <b>125</b>   | <b>87</b>    | <b>330</b>   | <b>43</b>  | <b>380</b>   | <b>32</b>  | <b>482</b>   | <b>14</b> | <b>370</b>   | <b>5</b>   | <b>324</b>    |
| 平成21年      | 製造業                  | 248          | 6,867         | 42         | 81           | 76           | 319          | 39         | 319          | 39         | 684          | 15        | 396          | 37         | 5,068         |
| 24年        |                      | 265          | 7,984         | 48         | 85           | 85           | 328          | 37         | 299          | 37         | 557          | 18        | 503          | 40         | 6,212         |
| <b>26年</b> |                      | <b>272</b>   | <b>7,837</b>  | <b>54</b>  | <b>93</b>    | <b>74</b>    | <b>271</b>   | <b>50</b>  | <b>415</b>   | <b>29</b>  | <b>434</b>   | <b>20</b> | <b>532</b>   | <b>45</b>  | <b>6,092</b>  |
| 平成21年      | 電気・ガス・<br>熱供給・水道業    | 5            | 67            | -          | -            | 2            | 6            | -          | -            | 2          | 33           | 1         | 28           | -          | -             |
| 24年        |                      | 5            | 52            | -          | -            | 2            | 6            | 1          | 7            | 2          | 39           | -         | -            | -          | -             |
| <b>26年</b> |                      | <b>6</b>     | <b>49</b>     | <b>-</b>   | <b>-</b>     | <b>3</b>     | <b>7</b>     | <b>1</b>   | <b>5</b>     | <b>2</b>   | <b>37</b>    | <b>-</b>  | <b>-</b>     | <b>-</b>   | <b>-</b>      |
| 平成21年      | 情報通信業                | 11           | 117           | -          | -            | 6            | 9            | 2          | 19           | 1          | 18           | 1         | 26           | 1          | 45            |
| 24年        |                      | 11           | 139           | -          | -            | 5            | 5            | 3          | 29           | -          | -            | 2         | 50           | 1          | 55            |
| <b>26年</b> |                      | <b>7</b>     | <b>53</b>     | <b>-</b>   | <b>-</b>     | <b>4</b>     | <b>8</b>     | <b>1</b>   | <b>5</b>     | <b>1</b>   | <b>13</b>    | <b>1</b>  | <b>27</b>    | <b>-</b>   | <b>-</b>      |
| 平成21年      | 運輸業、<br>郵便業          | 62           | 1,079         | 3          | 3            | 18           | 68           | 12         | 117          | 13         | 175          | 6         | 163          | 10         | 553           |
| 24年        |                      | 61           | 1,095         | 4          | 6            | 14           | 47           | 10         | 89           | 17         | 264          | 6         | 153          | 10         | 536           |
| <b>26年</b> |                      | <b>64</b>    | <b>974</b>    | <b>4</b>   | <b>7</b>     | <b>15</b>    | <b>47</b>    | <b>13</b>  | <b>100</b>   | <b>15</b>  | <b>226</b>   | <b>7</b>  | <b>167</b>   | <b>10</b>  | <b>427</b>    |
| 平成21年      | 卸売業・<br>小売業          | 813          | 4,681         | 250        | 416          | 341          | 1,105        | 122        | 969          | 68         | 988          | 19        | 500          | 13         | 703           |
| 24年        |                      | 715          | 4,441         | 193        | 309          | 318          | 1,087        | 106        | 833          | 65         | 990          | 18        | 455          | 15         | 767           |
| <b>26年</b> |                      | <b>702</b>   | <b>4,439</b>  | <b>183</b> | <b>313</b>   | <b>315</b>   | <b>1,029</b> | <b>103</b> | <b>793</b>   | <b>67</b>  | <b>964</b>   | <b>14</b> | <b>352</b>   | <b>20</b>  | <b>988</b>    |
| 平成21年      | 金融業・<br>保険業          | 45           | 489           | 5          | 7            | 14           | 47           | 11         | 80           | 9          | 152          | 3         | 78           | 3          | 125           |
| 24年        |                      | 38           | 419           | 3          | 3            | 11           | 28           | 10         | 74           | 9          | 140          | 2         | 48           | 3          | 126           |
| <b>26年</b> |                      | <b>40</b>    | <b>420</b>    | <b>5</b>   | <b>5</b>     | <b>11</b>    | <b>26</b>    | <b>9</b>   | <b>57</b>    | <b>9</b>   | <b>132</b>   | <b>4</b>  | <b>105</b>   | <b>2</b>   | <b>95</b>     |

単位：事業所、人

| 年次         | 産業                        | 従業者規模別     |              |            |            |            |            |           |            |           |            |           |            |           |              |
|------------|---------------------------|------------|--------------|------------|------------|------------|------------|-----------|------------|-----------|------------|-----------|------------|-----------|--------------|
|            |                           | 総数         |              | 0人         |            | 1～4人       |            | 5～9人      |            | 10～19人    |            | 20～29人    |            | 30人以上     |              |
|            |                           | 事業所数       | 従業者数         | 事業所数       | 従業者数       | 事業所数       | 従業者数       | 事業所数      | 従業者数       | 事業所数      | 従業者数       | 事業所数      | 従業者数       | 事業所数      | 従業者数         |
| 平成21年      | 不動産業,<br>物品賃貸業            | 104        | 260          | 76         | 97         | 22         | 65         | 3         | 20         | 2         | 32         | -         | -          | 1         | 46           |
| 24年        |                           | 102        | 287          | 74         | 100        | 21         | 67         | 3         | 17         | 2         | 27         | 1         | 30         | 1         | 46           |
| <b>26年</b> |                           | <b>100</b> | <b>251</b>   | <b>69</b>  | <b>85</b>  | <b>24</b>  | <b>63</b>  | <b>3</b>  | <b>16</b>  | <b>3</b>  | <b>41</b>  | -         | -          | <b>1</b>  | <b>46</b>    |
| 平成21年      | 学術研究,<br>専門・技術<br>サービス業   | 84         | 428          | 27         | 42         | 37         | 137        | 12        | 88         | 7         | 100        | -         | -          | 1         | 61           |
| 24年        |                           | 78         | 336          | 21         | 38         | 46         | 153        | 7         | 58         | 3         | 41         | -         | -          | 1         | 46           |
| <b>26年</b> |                           | <b>84</b>  | <b>488</b>   | <b>17</b>  | <b>23</b>  | <b>48</b>  | <b>151</b> | <b>14</b> | <b>107</b> | <b>3</b>  | <b>43</b>  | -         | -          | <b>2</b>  | <b>164</b>   |
| 平成21年      | 宿泊業,<br>飲食サービス業           | 361        | 2,124        | 118        | 238        | 139        | 498        | 54        | 421        | 37        | 509        | 9         | 229        | 4         | 229          |
| 24年        |                           | 355        | 2,028        | 121        | 246        | 132        | 525        | 61        | 488        | 30        | 466        | 9         | 218        | 2         | 85           |
| <b>26年</b> |                           | <b>345</b> | <b>1,828</b> | <b>111</b> | <b>195</b> | <b>143</b> | <b>505</b> | <b>50</b> | <b>375</b> | <b>29</b> | <b>396</b> | <b>7</b>  | <b>155</b> | <b>5</b>  | <b>202</b>   |
| 平成21年      | 生活関連サービス業,<br>娯楽業         | 255        | 1,119        | 124        | 180        | 100        | 303        | 19        | 170        | 4         | 54         | 2         | 49         | 6         | 363          |
| 24年        |                           | 259        | 1,398        | 122        | 177        | 102        | 315        | 18        | 149        | 8         | 107        | 3         | 68         | 6         | 582          |
| <b>26年</b> |                           | <b>253</b> | <b>1,244</b> | <b>126</b> | <b>165</b> | <b>92</b>  | <b>280</b> | <b>21</b> | <b>157</b> | <b>8</b>  | <b>235</b> | <b>2</b>  | <b>50</b>  | <b>4</b>  | <b>357</b>   |
| 平成21年      | 教育,<br>学習支援業              | 83         | 408          | 53         | 60         | 18         | 77         | 4         | 42         | 3         | 45         | 3         | 82         | 2         | 102          |
| 24年        |                           | 88         | 386          | 56         | 69         | 21         | 61         | 2         | 17         | 4         | 60         | 3         | 86         | 2         | 93           |
| <b>26年</b> |                           | <b>90</b>  | <b>451</b>   | <b>60</b>  | <b>70</b>  | <b>20</b>  | <b>60</b>  | <b>3</b>  | <b>23</b>  | <b>3</b>  | <b>153</b> | <b>1</b>  | <b>27</b>  | <b>3</b>  | <b>118</b>   |
| 平成21年      | 医療, 福祉                    | 184        | 3,317        | 22         | 31         | 55         | 209        | 39        | 327        | 38        | 607        | 9         | 232        | 21        | 1,911        |
| 24年        |                           | 193        | 3,598        | 24         | 40         | 53         | 198        | 40        | 339        | 41        | 661        | 13        | 321        | 22        | 2,039        |
| <b>26年</b> |                           | <b>223</b> | <b>4,350</b> | <b>20</b>  | <b>49</b>  | <b>54</b>  | <b>186</b> | <b>57</b> | <b>455</b> | <b>50</b> | <b>768</b> | <b>17</b> | <b>466</b> | <b>25</b> | <b>2,426</b> |
| 平成21年      | 複合サービス<br>事業              | 43         | 646          | 2          | 5          | 16         | 56         | 13        | 88         | 4         | 56         | 6         | 192        | 2         | 249          |
| 24年        |                           | 34         | 763          | 2          | 3          | 13         | 45         | 10        | 69         | 6         | 117        | 2         | 49         | 1         | 480          |
| <b>26年</b> |                           | <b>31</b>  | <b>655</b>   | <b>1</b>   | <b>3</b>   | <b>11</b>  | <b>33</b>  | <b>10</b> | <b>66</b>  | <b>4</b>  | <b>59</b>  | <b>3</b>  | <b>79</b>  | <b>2</b>  | <b>415</b>   |
| 平成21年      | サービス業<br>(他に分類されな<br>いもの) | 210        | 1,432        | 58         | 112        | 95         | 252        | 29        | 226        | 14        | 208        | 5         | 115        | 9         | 519          |
| 24年        |                           | 201        | 1,146        | 45         | 68         | 108        | 283        | 27        | 219        | 13        | 232        | 3         | 77         | 5         | 267          |
| <b>26年</b> |                           | <b>184</b> | <b>1,016</b> | <b>44</b>  | <b>62</b>  | <b>97</b>  | <b>264</b> | <b>24</b> | <b>176</b> | <b>11</b> | <b>172</b> | <b>3</b>  | <b>79</b>  | <b>5</b>  | <b>263</b>   |
| 平成21年      | 公務<br>(他に分類される<br>ものを除く)  | -          | -            | -          | -          | -          | -          | -         | -          | -         | -          | -         | -          | -         | -            |
| 24年        |                           | ...        | ...          | ...        | ...        | ...        | ...        | ...       | ...        | ...       | ...        | ...       | ...        | ...       | ...          |
| <b>26年</b> |                           | -          | -            | -          | -          | -          | -          | -         | -          | -         | -          | -         | -          | -         | -            |

(注1) 事業内容等不詳を含まず。

資料：経済センサスー基礎調査  
経済センサスー活動調査(注2) 事業所・企業統計調査は、平成18年の調査を最後とし、平成21年から経済センサスに統合。  
調査手法が異なるため、経済センサスとの時系列比較は行わない。

## ◎ 農家数

単位：戸，%

| 区分         | 総数           | 販売農家       |             |              |             |            |             |              |             | 自給的農家      |             |
|------------|--------------|------------|-------------|--------------|-------------|------------|-------------|--------------|-------------|------------|-------------|
|            |              | 専業農家       |             | 兼業農家         |             | 第1種兼業農家    |             | 第2種兼業農家      |             |            |             |
|            |              | 農家数        | 構成比         | 農家数          | 構成比         | 農家数        | 構成比         | 農家数          | 構成比         | 農家数        | 構成比         |
| 平成 7年      | 3,706        | 383        | 10.3        | 2,794        | 75.4        | 655        | 17.7        | 2,139        | 57.7        | 529        | 14.3        |
| 12年        | 3,428        | 457        | 13.4        | 2,452        | 71.5        | 474        | 13.8        | 1,978        | 57.7        | 519        | 15.1        |
| 17年        | 3,197        | 445        | 13.9        | 2,140        | 66.9        | 461        | 14.4        | 1,679        | 52.5        | 612        | 19.1        |
| <b>22年</b> | <b>2,933</b> | <b>492</b> | <b>16.8</b> | <b>1,809</b> | <b>61.7</b> | <b>380</b> | <b>13.0</b> | <b>1,429</b> | <b>48.7</b> | <b>632</b> | <b>21.5</b> |
| 伊万里        | 593          | 79         | 2.7         | 349          | 11.9        | 48         | 1.6         | 301          | 10.3        | 165        | 5.6         |
| 黒川         | 270          | 44         | 1.5         | 201          | 6.9         | 25         | 0.9         | 176          | 6.0         | 25         | 0.9         |
| 波多津        | 307          | 46         | 1.6         | 215          | 7.3         | 41         | 1.4         | 174          | 5.9         | 46         | 1.6         |
| 南波多        | 390          | 85         | 2.9         | 239          | 8.1         | 83         | 2.8         | 156          | 5.3         | 66         | 2.3         |
| 大川         | 234          | 53         | 1.8         | 147          | 5.0         | 92         | 3.1         | 55           | 1.9         | 34         | 1.2         |
| 松浦         | 300          | 45         | 1.5         | 180          | 6.1         | 31         | 1.1         | 149          | 5.1         | 75         | 2.6         |
| 二里         | 285          | 43         | 1.5         | 150          | 5.1         | 20         | 0.7         | 130          | 4.4         | 92         | 3.1         |
| 東山代        | 283          | 58         | 2.0         | 172          | 5.9         | 20         | 0.7         | 152          | 5.2         | 53         | 1.8         |
| 山代         | 271          | 39         | 1.3         | 156          | 5.3         | 20         | 0.7         | 136          | 4.6         | 76         | 2.6         |

(注) 瀬戸町釘島地区は、旧市町村集計のため、山代で集計している。

資料：農林業センサス

## ◎ 農家人口

単位：人

| 年次         | 世帯員数          |              |              | 16歳以上の世帯員数   |              |              | うち農業就業人口     |              |              |
|------------|---------------|--------------|--------------|--------------|--------------|--------------|--------------|--------------|--------------|
|            | 総数            | 男            | 女            | 計            | 男            | 女            | 計            | 男            | 女            |
| 平成 7年      | 17,736        | 8,677        | 9,059        | 14,123       | 6,877        | 7,246        | 5,175        | 2,236        | 2,939        |
| 12年        | 15,977        | 7,795        | 8,182        | 13,378       | 6,492        | 6,886        | 4,717        | 2,143        | 2,574        |
| 17年        | 14,117        | 6,922        | 7,195        | 10,287       | 5,012        | 5,275        | 4,375        | 2,093        | 2,282        |
| <b>22年</b> | <b>10,041</b> | <b>4,952</b> | <b>5,089</b> | <b>8,863</b> | <b>4,307</b> | <b>4,556</b> | <b>3,751</b> | <b>1,850</b> | <b>1,901</b> |

資料：農林業センサス

(注1) 平成12年から15歳以上の世帯員数を掲載。

(注2) 16歳以上の世帯員数、農業就業人口について、平成17年は販売農家のみ集計。

(注3) 平成22年からは、すべて販売農家のみ集計。

## ◎ 専業・兼業別農家数

単位：戸

| 区 分           |              | 平成7年             | 平成12年 | 平成17年   | 平成22年            |     |     |
|---------------|--------------|------------------|-------|---------|------------------|-----|-----|
| 総農家数          |              | 3,706            | 3,428 | 3,197   | 2,933            |     |     |
| 専業農家          |              | 専業農家<br>442      | 457   | 445     | 492              |     |     |
| 男子生産年齢人口のいる世帯 |              |                  | 255   | 219     | 205              |     |     |
| 第一種兼業農家       | 計            | 第一種兼業農家<br>668   | 474   | 461     | 第一種兼業農家<br>380   |     |     |
|               | 世帯主農業主       |                  | 381   | 393     |                  |     |     |
|               | 世帯主が兼業       |                  | } 93  | } 68    |                  |     |     |
|               | 農業が主<br>兼業が主 |                  |       |         |                  |     |     |
| その他           |              |                  |       |         |                  |     |     |
| 第二種兼業農家       | 計            | 第二種兼業農家<br>2,596 | 1,978 | 1,679   | 第二種兼業農家<br>1,429 |     |     |
|               | 世帯主農業主       |                  | 435   | 480     |                  |     |     |
|               | 世帯主兼業        |                  | 農業が主  | …       |                  | …   |     |
|               |              |                  | 兼業が主  | 恒常的勤務   |                  | 976 | 765 |
|               |              |                  |       | 出稼ぎ・臨時雇 |                  | 104 | 78  |
|               | 自営兼業のみ       |                  | 156   | 115     |                  |     |     |
| その他           | 307          | 241              |       |         |                  |     |     |
| 自給的農家         |              |                  | 519   | 612     | 632              |     |     |

(注) 平成12年より、自給的農家を別掲とした

資料：農林業センサス

## ◎ 施設園芸に利用したハウス・ガラス室（販売農家）

単位：戸，a

|           | 施設のある販売農家数 | 面積            |
|-----------|------------|---------------|
| <b>合計</b> | <b>395</b> | <b>14,640</b> |
| 伊万里       | 31         | 398           |
| 黒川        | 23         | 425           |
| 波多津       | 41         | 963           |
| 南波多       | 106        | 4,153         |
| 大川        | 113        | 6,586         |
| 松浦        | 32         | 789           |
| 二里        | 20         | 870           |
| 東山代       | 17         | 313           |
| 山代        | 12         | 144           |

資料：2010年世界農林業センサス

## ◎ 農業就業状態別世帯員数

単位：人

|           | 15歳以上の世帯員<br>総数 |              |              | 自営農業<br>だけに従事<br>した人 |              | 自営農業とその他<br>仕事に従事した人 |              |                    |           | その他の<br>仕事だけ<br>に従事<br>した人 |            | 仕事に従事<br>しなかつた<br>人 |            |            |            |
|-----------|-----------------|--------------|--------------|----------------------|--------------|----------------------|--------------|--------------------|-----------|----------------------------|------------|---------------------|------------|------------|------------|
|           |                 |              |              |                      |              | 自営農業<br>が主の人         |              | その他の<br>仕事が<br>主の人 |           |                            |            |                     |            |            |            |
|           | 総数              | 男            | 女            | 男                    | 女            | 男                    | 女            | 男                  | 女         | 男                          | 女          | 男                   | 女          |            |            |
| 平成7年      | 14,343          | 6,990        | 7,353        | 1,970                | 2,773        | 266                  | 166          | 3,476              | 1,930     | 420                        | 888        | 858                 | 1,596      |            |            |
| 12        | 13,378          | 6,492        | 6,886        | 1,923                | 2,441        | 220                  | 133          | 2,621              | 1,614     | 223                        | 559        | 631                 | 1,214      |            |            |
| 17        | 10,287          | 5,012        | 5,275        | 1,114                | 1,720        | 979                  | 562          | 2,106              | 1,321     | 315                        | 636        | 498                 | 1,036      |            |            |
|           | 15歳以上の世帯員<br>総数 |              |              | 主に仕事                 |              |                      |              |                    |           | 主に家<br>事・育児                |            | 学生                  |            | その他        |            |
|           |                 |              |              | 自営農業<br>が主           |              | 勤務が主                 |              | 農業以外の自<br>営業が主     |           |                            |            |                     |            |            |            |
|           | 総数              | 男            | 女            | 男                    | 女            | 男                    | 女            | 男                  | 女         | 男                          | 女          | 男                   | 女          | 男          | 女          |
| <b>22</b> | <b>8,863</b>    | <b>4,307</b> | <b>4,556</b> | <b>1,614</b>         | <b>1,320</b> | <b>1,920</b>         | <b>1,635</b> | <b>127</b>         | <b>60</b> | <b>11</b>                  | <b>562</b> | <b>281</b>          | <b>310</b> | <b>354</b> | <b>669</b> |
| 伊万里       | 1,589           | 774          | 815          | 243                  | 182          | 376                  | 319          | 28                 | 13        | 4                          | 117        | 54                  | 60         | 69         | 124        |
| 黒川        | 961             | 447          | 514          | 143                  | 118          | 238                  | 198          | 10                 | 5         | -                          | 68         | 21                  | 43         | 35         | 82         |
| 波多津       | 1,055           | 531          | 524          | 167                  | 161          | 253                  | 186          | 18                 | 9         | 1                          | 54         | 45                  | 36         | 47         | 78         |
| 南波多       | 1,348           | 648          | 700          | 305                  | 267          | 222                  | 215          | 20                 | 8         | 2                          | 64         | 44                  | 45         | 55         | 101        |
| 大川        | 838             | 408          | 430          | 230                  | 189          | 124                  | 122          | 5                  | 6         | -                          | 43         | 29                  | 20         | 20         | 50         |
| 松浦        | 821             | 401          | 420          | 141                  | 105          | 184                  | 161          | 15                 | 4         | 2                          | 51         | 25                  | 33         | 34         | 66         |
| 二里        | 687             | 331          | 356          | 113                  | 88           | 151                  | 129          | 14                 | 8         | 1                          | 56         | 22                  | 18         | 30         | 57         |
| 東山代       | 846             | 416          | 430          | 155                  | 113          | 201                  | 157          | 4                  | 2         | 1                          | 67         | 21                  | 25         | 34         | 66         |
| 山代        | 718             | 351          | 367          | 117                  | 97           | 171                  | 148          | 13                 | 5         | -                          | 42         | 20                  | 30         | 30         | 45         |

(注1) 瀬戸町釘島地区は、旧市町村集計のため、山代で集計している。

資料：農林業センサス

(注2) 平成17年からは販売農家のみ集計。

◎ 経営耕地面積規模別農家数

単位：戸

| 区分        | 総数           | 例外規定<br>(注1) | 0.3ha<br>未満<br>(自給的<br>農家) | 0.3～<br>0.5ha<br>未満 | 0.5～<br>1.0ha<br>未満 | 1.0～<br>1.5ha<br>未満 | 1.5～<br>2.0ha<br>未満 | 2.0～<br>2.5ha<br>未満 | 2.5～<br>3.0ha<br>未満 | 3.0ha<br>以上 |
|-----------|--------------|--------------|----------------------------|---------------------|---------------------|---------------------|---------------------|---------------------|---------------------|-------------|
| 平成7年      | 3,706        | 33           | 529                        | 601                 | 1,228               | 623                 | 330                 | 194                 | 80                  | 88          |
| 12        | 3,428        | 30           | 519                        | 534                 | 1,119               | 565                 | 307                 | 174                 | 87                  | 93          |
| 17        | 3,197        | 39           | 612                        | 495                 | 985                 | 478                 | 295                 | 115                 | 79                  | 99          |
| 区分        | 総数           | 経営耕地<br>なし   | 0.3ha<br>未満                | 0.3～<br>0.5ha<br>未満 | 0.5～<br>1.0ha<br>未満 | 1.0～<br>1.5ha<br>未満 | 1.5～<br>2.0ha<br>未満 | 2.0～<br>3.0ha<br>未満 | 3.0ha<br>以上         |             |
| <b>22</b> | <b>2,933</b> | <b>12</b>    | <b>654</b>                 | <b>402</b>          | <b>885</b>          | <b>429</b>          | <b>259</b>          | <b>177</b>          | <b>115</b>          |             |
| 構成比(%)    | 100.0        | 0.4          | 22.3                       | 13.7                | 30.2                | 14.6                | 8.8                 | 6.0                 | 3.9                 |             |
| 伊万里       | 593          | 1            | 168                        | 96                  | 168                 | 79                  | 35                  | 25                  | 21                  |             |
| 黒川        | 270          | -            | 28                         | 46                  | 88                  | 64                  | 21                  | 14                  | 9                   |             |
| 波多津       | 307          | 1            | 49                         | 52                  | 110                 | 53                  | 22                  | 13                  | 7                   |             |
| 南波多       | 390          | 4            | 71                         | 50                  | 96                  | 62                  | 61                  | 39                  | 7                   |             |
| 大川        | 234          | 3            | 38                         | 19                  | 48                  | 32                  | 35                  | 34                  | 25                  |             |
| 松浦        | 300          | -            | 76                         | 35                  | 85                  | 35                  | 29                  | 20                  | 20                  |             |
| 二里        | 285          | 2            | 93                         | 36                  | 97                  | 29                  | 10                  | 13                  | 5                   |             |
| 東山代       | 283          | -            | 54                         | 37                  | 97                  | 41                  | 27                  | 13                  | 14                  |             |
| 山代        | 271          | 1            | 77                         | 31                  | 96                  | 34                  | 19                  | 6                   | 7                   |             |

(注1) 例外規定とは、経営耕地面積が0.3ha未満で、調査期日前1年間の農産物販売金額が50万円以上あった農家。資料：農林業センサス

(注2) 瀬戸町釘島地区は、旧町村集計のため、山代で集計している。

◎ 農業用機械普及状況（個人所有）

単位：台

| 年次        | 動力耕うん機<br>農用トラクター | 動力防除機 | コンバイン        |     | 動力田植機        | 米麦用<br>乾燥機 | 乗用型<br>スピードス<br>プレーヤー |
|-----------|-------------------|-------|--------------|-----|--------------|------------|-----------------------|
|           |                   |       | 自脱型          | 普通型 |              |            |                       |
| 平成7年      | 4,475             | 3,407 | 1,841        | ... | 2,585        | 591        | ...                   |
| 12        | 3,534             | 1,824 | 1,739        | ... | 2,141        | 477        | ...                   |
| 17        | 2,460             | 1,846 | 1,605        | 24  | 1,938        | ...        | 292                   |
| <b>22</b> | <b>2,322</b>      | ...   | <b>1,373</b> |     | <b>1,727</b> | ...        | ...                   |

(注) 平成12年から販売農家のみ集計。

資料：農林業センサス

## ◎ 経営耕地種類別農家数・面積

| 区 分       | 総 数          |                | 田            |                | 畑            |               |
|-----------|--------------|----------------|--------------|----------------|--------------|---------------|
|           | 農 家 数        | 面 積            | 農 家 数        | 面 積            | 農 家 数        | 面 積           |
|           | 戸            | a              | 戸            | a              | 戸            | a             |
| 平成7年      | 3,706        | 352,415        | 3,521        | 253,478        | 2,823        | 22,700        |
| 12        | 2,909        | 321,783        | 2,833        | 236,260        | 2,040        | 20,440        |
| 17        | 2,585        | 285,896        | 2,469        | 213,006        | 1,580        | 18,288        |
| <b>22</b> | <b>2,291</b> | <b>270,737</b> | <b>2,184</b> | <b>204,950</b> | <b>1,332</b> | <b>19,460</b> |
| 伊万里       | 428          | 50,873         | 417          | 43,741         | 250          | 3,964         |
| 黒川        | 245          | 25,964         | 237          | 21,161         | 156          | 1,605         |
| 波多津       | 260          | 25,779         | 253          | 18,834         | 160          | 3,353         |
| 南波多       | 320          | 39,000         | 274          | 18,095         | 167          | 2,427         |
| 大川        | 198          | 33,964         | 173          | 22,680         | 96           | 1,161         |
| 松浦        | 225          | 29,910         | 224          | 24,253         | 140          | 1,763         |
| 二里        | 191          | 18,056         | 189          | 16,349         | 101          | 1,148         |
| 東山代       | 230          | 26,820         | 223          | 22,038         | 148          | 2,669         |
| 山代        | 194          | 20,371         | 194          | 17,799         | 114          | 1,370         |

(注1) 瀬戸町釘島地区については、旧町村集計のため、山代で集計。

(注2) 桑園については、平成12年は「その他の樹園地」に含む。

(注3) 平成12年から販売農家のみの数値を掲載。

(注4) 平成17年から樹園地については総数のみ集計。

(注5) 平成22年は、農家数の総数については、経営耕地のある農家数を掲載。



| 樹園地        |               |       |        |     |       |     |       |         |     | 一戸当り<br>経営耕地<br>面積 | 区 分       |
|------------|---------------|-------|--------|-----|-------|-----|-------|---------|-----|--------------------|-----------|
| 総 数        |               | 果 樹 園 |        | 茶 園 |       | 桑 園 |       | その他の樹園地 |     |                    |           |
| 農家数        | 面積            | 農家数   | 面積     | 農家数 | 面積    | 農家数 | 面積    | 農家数     | 面積  |                    |           |
| 戸          | a             | 戸     | a      | 戸   | a     | 戸   | a     | 戸       | a   | a                  |           |
| 1,516      | 76,237        | 1,450 | 70,429 | 85  | 4,014 | 14  | 1,519 | 9       | 275 | 95.1               | 平成7年      |
| 1,138      | 65,083        | 1,090 | 61,712 | 62  | 3,124 | -   | -     | 18      | 247 | 110.6              | 12        |
| 904        | 54,602        | ...   | ...    | ... | ...   | ... | ...   | ...     | ... | 110.6              | 17        |
| <b>701</b> | <b>46,327</b> | ...   | ...    | ... | ...   | ... | ...   | ...     | ... | <b>118.17</b>      | <b>22</b> |
| 73         | 3,168         | ...   | ...    | ... | ...   | ... | ...   | ...     | ... | 118.9              | 伊万里       |
| 65         | 3,198         | ...   | ...    | ... | ...   | ... | ...   | ...     | ... | 106.0              | 黒川        |
| 59         | 3,592         | ...   | ...    | ... | ...   | ... | ...   | ...     | ... | 99.2               | 波多津       |
| 202        | 18,478        | ...   | ...    | ... | ...   | ... | ...   | ...     | ... | 121.88             | 南波多       |
| 114        | 10,123        | ...   | ...    | ... | ...   | ... | ...   | ...     | ... | 171.54             | 大川        |
| 67         | 3,894         | ...   | ...    | ... | ...   | ... | ...   | ...     | ... | 132.93             | 松浦        |
| 21         | 559           | ...   | ...    | ... | ...   | ... | ...   | ...     | ... | 94.53              | 二里        |
| 48         | 2,113         | ...   | ...    | ... | ...   | ... | ...   | ...     | ... | 116.61             | 東山代       |
| 52         | 1,202         | ...   | ...    | ... | ...   | ... | ...   | ...     | ... | 105.01             | 山代        |

資料：農林業センサス

## ◎ 主要作物等作付面積及び収穫量

単位：ha、t

| 年次        | 水稻           |              | 二条大麦         |                | みかん  |        | なし   |       | ぶどう  |     |
|-----------|--------------|--------------|--------------|----------------|------|--------|------|-------|------|-----|
|           | 作付面積         | 収穫量          | 作付面積         | 収穫量            | 作付面積 | 収穫量    | 作付面積 | 収穫量   | 作付面積 | 収穫量 |
| 昭和60年     | 2,660        | 11,900       | 149<br>(838) | 364<br>(1,940) | 775  | 14,900 | 468  | 5,800 | 99   | 561 |
| 平成2       | 2,280        | 10,600       | 80<br>(396)  | 191<br>(889)   | 513  | 6,480  | 505  | 8,570 | 86   | 687 |
| 7         | 2,350        | 11,200       | 160          | 592            | 290  | 4,840  | 482  | 8,440 | 78   | 560 |
| 12        | 1,980        | 9,860        | 90           | 344            | 225  | 1,900  | 443  | 8,990 | 65   | 455 |
| 17        | 1,850        | 8,910        | 178          | 579            | 149  | 1,630  | 358  | 7,870 | 53   | ... |
| 19        | 1,740        | 8,750        | 166          | 632            | ...  | ...    | ...  | ...   | ...  | ... |
| 20        | 1,710        | 8,710        | 164          | 669            | ...  | ...    | ...  | ...   | ...  | ... |
| 21        | 1,730        | 8,830        | 159          | 339            | ...  | ...    | ...  | ...   | ...  | ... |
| 22        | 1,700        | 8,160        | 161          | 255            | ...  | ...    | ...  | ...   | ...  | ... |
| 23        | 1,630        | 8,430        | 168          | 318            | ...  | ...    | ...  | ...   | ...  | ... |
| 24        | 1,590        | 8,030        | 168          | 319            | ...  | ...    | ...  | ...   | ...  | ... |
| 25        | 1,680        | 8,050        | 145          | 254            | ...  | ...    | ...  | ...   | ...  | ... |
| 26        | 1,620        | 7,790        | 189          | 428            | ...  | ...    | ...  | ...   | ...  | ... |
| <b>27</b> | <b>1,590</b> | <b>8,070</b> | <b>231</b>   | <b>499</b>     | ...  | ...    | ...  | ...   | ...  | ... |

(注1)昭和60年、平成2年の( )内は麦。

資料：農林水産省統計部「作物統計調査」

(注2)水稻・二条大麦以外はデータ無し。

## ◎ 果樹栽培（販売目的）面積規模別経営体数（1）

単位：経営体

| 地区        | 栽培<br>経営体数 | 10a未満     | 10a～<br>30a未満 | 30a～<br>50a未満 | 50a～<br>1.0ha未満 | 1.0ha以上    |
|-----------|------------|-----------|---------------|---------------|-----------------|------------|
| <b>総数</b> | <b>614</b> | <b>52</b> | <b>145</b>    | <b>98</b>     | <b>149</b>      | <b>170</b> |
| 伊万里       | 63         | 5         | 15            | 21            | 17              | 5          |
| 黒川        | 42         | 5         | 12            | 7             | 13              | 5          |
| 波多津       | 49         | 2         | 14            | 15            | 11              | 7          |
| 南波多       | 194        | 4         | 26            | 23            | 56              | 85         |
| 大川        | 113        | 6         | 15            | 8             | 34              | 50         |
| 松浦        | 62         | 6         | 21            | 11            | 9               | 15         |
| 二里        | 10         | 4         | 5             | 1             | -               | -          |
| 東山代       | 37         | 7         | 20            | 5             | 4               | 1          |
| 山代        | 44         | 13        | 17            | 7             | 5               | 2          |

資料：2010年世界農林業センサス

## ◎ 果樹栽培面積規模別農家数 (2)

単位：経営体

| 種 類           | 年 次  | 栽 培<br>経営体数 | 10 a 未満 | 10 a ~<br>30 a 未満 | 30 a ~<br>50 a 未満 | 50 a ~<br>1.0ha 未満 | 1.0ha以上 |
|---------------|------|-------------|---------|-------------------|-------------------|--------------------|---------|
| なつみかん         | 平成17 | 10          | 6       | 3                 | -                 | -                  | 1       |
|               | 22   | ...         | ...     | ...               | ...               | ...                | ...     |
| 温州みかん         | 平成17 | 251         | 46      | 94                | 56                | 47                 | 8       |
|               | 22   | 163         | ...     | ...               | ...               | ...                | ...     |
| その他の<br>かんきつ類 | 平成17 | 40          | 21      | 14                | 4                 | -                  | 1       |
|               | 22   | 35          | ...     | ...               | ...               | ...                | ...     |
| りんご           | 平成17 | 1           | -       | -                 | -                 | 1                  | -       |
|               | 22   | 3           | ...     | ...               | ...               | ...                | ...     |
| ぶどう           | 平成17 | 103         | 12      | 50                | 17                | 20                 | 4       |
|               | 22   | 103         | ...     | ...               | ...               | ...                | ...     |
| 日本なし          | 平成17 | 358         | 12      | 49                | 36                | 91                 | 170     |
|               | 22   | 303         | ...     | ...               | ...               | ...                | ...     |
| 西洋なし          | 平成17 | ...         | ...     | ...               | ...               | ...                | ...     |
|               | 22   | 3           | ...     | ...               | ...               | ...                | ...     |
| も も           | 平成17 | 11          | 2       | 8                 | 1                 | -                  | -       |
|               | 22   | 10          | ...     | ...               | ...               | ...                | ...     |
| び わ           | 平成17 | ...         | ...     | ...               | ...               | ...                | ...     |
|               | 22   | 2           | ...     | ...               | ...               | ...                | ...     |
| か き           | 平成17 | 29          | 22      | 6                 | 1                 | -                  | -       |
|               | 22   | 23          | ...     | ...               | ...               | ...                | ...     |
| く り           | 平成17 | 49          | 43      | 4                 | 1                 | 1                  | -       |
|               | 22   | 17          | ...     | ...               | ...               | ...                | ...     |
| う め           | 平成17 | 118         | 36      | 23                | 32                | 19                 | 8       |
|               | 22   | 87          | ...     | ...               | ...               | ...                | ...     |
| すもも           | 平成17 | ...         | ...     | ...               | ...               | ...                | ...     |
|               | 22   | 7           | ...     | ...               | ...               | ...                | ...     |
| キウイ<br>フルーツ   | 平成17 | ...         | ...     | ...               | ...               | ...                | ...     |
|               | 22   | 40          | ...     | ...               | ...               | ...                | ...     |
| パインアッ<br>プル   | 平成17 | ...         | ...     | ...               | ...               | ...                | ...     |
|               | 22   | 1           | ...     | ...               | ...               | ...                | ...     |
| その他の<br>果樹    | 平成17 | ...         | ...     | ...               | ...               | ...                | ...     |
|               | 22   | 5           | ...     | ...               | ...               | ...                | ...     |

(注) 平成22年の品目別栽培面積規模別農家数は、市データなし。

資料：農林業センサス

## ◎ 果樹（販売目的）の栽培経営体数と栽培面積

単位：経営体、a

| 区分        | 総数         |               | 伊万里       |              | 黒川        |              | 波多津       |              | 南波多        |               | 大川         |               | 松浦        |              | 二里        |            | 東山代       |            | 山代        |              |
|-----------|------------|---------------|-----------|--------------|-----------|--------------|-----------|--------------|------------|---------------|------------|---------------|-----------|--------------|-----------|------------|-----------|------------|-----------|--------------|
|           | 実経営体数      | 面積            | 実経営体数     | 面積           | 実経営体数     | 面積           | 実経営体数     | 面積           | 実経営体数      | 面積            | 実経営体数      | 面積            | 実経営体数     | 面積           | 実経営体数     | 面積         | 実経営体数     | 面積         | 実経営体数     | 面積           |
| <b>総数</b> | <b>617</b> | <b>45,244</b> | <b>63</b> | <b>2,923</b> | <b>42</b> | <b>2,020</b> | <b>49</b> | <b>2,418</b> | <b>196</b> | <b>19,965</b> | <b>113</b> | <b>10,067</b> | <b>63</b> | <b>5,698</b> | <b>10</b> | <b>113</b> | <b>37</b> | <b>921</b> | <b>44</b> | <b>1,119</b> |
| 温州みかん     | 163        | ...           | 13        | ...          | 25        | ...          | 32        | ...          | 19         | ...           | 4          | ...           | 6         | ...          | 6         | ...        | 21        | ...        | 37        | ...          |
| その他のかんきつ類 | 35         | ...           | 4         | ...          | 6         | ...          | 6         | ...          | 8          | ...           | 3          | ...           | 3         | ...          | 2         | ...        | 2         | ...        | 1         | ...          |
| りんご       | 3          | ...           | 0         | ...          | 0         | ...          | 0         | ...          | 2          | ...           | 1          | ...           | 0         | ...          | ...       | ...        | 0         | ...        | 0         | ...          |
| ぶどう       | 103        | ...           | 1         | ...          | 1         | ...          | 1         | ...          | 64         | ...           | 15         | ...           | 19        | ...          | 0         | ...        | 2         | ...        | 0         | ...          |
| 日本なし      | 303        | ...           | 0         | ...          | 0         | ...          | 11        | ...          | 153        | ...           | 100        | ...           | 39        | ...          | 0         | ...        | 0         | ...        | 0         | ...          |
| 西洋なし      | 3          | ...           | 0         | ...          | 0         | ...          | 0         | ...          | 3          | ...           | 0          | ...           | 0         | ...          | 0         | ...        | 0         | ...        | 0         | ...          |
| もも        | 10         | ...           | 0         | ...          | 0         | ...          | 0         | ...          | 10         | ...           | 0          | ...           | 0         | ...          | 0         | ...        | 0         | ...        | 0         | ...          |
| びわ        | 2          | ...           | 0         | ...          | 0         | ...          | 0         | ...          | 0          | ...           | 1          | ...           | 0         | ...          | 0         | ...        | 0         | ...        | 1         | ...          |
| かき        | 23         | ...           | 4         | ...          | 1         | ...          | 0         | ...          | 9          | ...           | 3          | ...           | 3         | ...          | 0         | ...        | 1         | ...        | 2         | ...          |
| くり        | 17         | ...           | 8         | ...          | 1         | ...          | 0         | ...          | 0          | ...           | 0          | ...           | 4         | ...          | 0         | ...        | 3         | ...        | 1         | ...          |
| うめ        | 87         | ...           | 39        | ...          | 13        | ...          | 5         | ...          | 6          | ...           | 1          | ...           | 2         | ...          | 3         | ...        | 13        | ...        | 5         | ...          |
| すもも       | 7          | ...           | 0         | ...          | 0         | ...          | 0         | ...          | 5          | ...           | 0          | ...           | 0         | ...          | 0         | ...        | 0         | ...        | 2         | ...          |
| キウイフルーツ   | 40         | ...           | 11        | ...          | 0         | ...          | 1         | ...          | 17         | ...           | 3          | ...           | 4         | ...          | 1         | ...        | 2         | ...        | 1         | ...          |
| パイン       | 1          | ...           | 0         | ...          | 0         | ...          | 0         | ...          | 0          | ...           | 0          | ...           | 0         | ...          | 0         | ...        | 0         | ...        | 1         | ...          |
| アップル      | 1          | ...           | 0         | ...          | 0         | ...          | 0         | ...          | 0          | ...           | 0          | ...           | 0         | ...          | 0         | ...        | 0         | ...        | 1         | ...          |
| その他の果樹    | 5          | ...           | 1         | ...          | 0         | ...          | 0         | ...          | 2          | ...           | 0          | ...           | 0         | ...          | 0         | ...        | 1         | ...        | 1         | ...          |

(注) 平成22年の品目別栽培面積規模別農家数は、市データなし。

資料：2010年世界農林業センサス

**林業**

◎ 保有山林面積規模別林家数

単位：戸

|           | 保有山林なし   | 3ha未満    | 3～5ha未満   | 5～10ha未満  | 10～20ha未満 | 20～30ha未満 | 30～50ha未満 | 50ha以上   | 総数         |                             |
|-----------|----------|----------|-----------|-----------|-----------|-----------|-----------|----------|------------|-----------------------------|
|           |          |          |           |           |           |           |           |          | 林家数        | 面積                          |
| <b>総数</b> | <b>1</b> | <b>3</b> | <b>85</b> | <b>65</b> | <b>19</b> | <b>5</b>  | <b>5</b>  | <b>5</b> | <b>188</b> | <b>182,565</b> <sup>a</sup> |
| 伊万里       | -        | 1        | 11        | 12        | 2         | 1         | 1         | 2        | 30         | 51,950                      |
| 黒川        | -        | -        | 8         | 8         | 2         | 1         | 1         | -        | 20         | 16,375                      |
| 波多津       | 1        | -        | 23        | 13        | 5         | -         | 1         | -        | 43         | 25,940                      |
| 南波多       | -        | 1        | 14        | 11        | 2         | -         | 1         | -        | 29         | 17,670                      |
| 大川        | -        | -        | 4         | 5         | 5         | 2         | -         | 1        | 17         | 31,132                      |
| 松浦        | -        | -        | 13        | 10        | 3         | -         | 1         | 1        | 28         | 22,363                      |
| 二里        | -        | -        | -         | -         | -         | -         | -         | -        | -          | -                           |
| 東山代       | -        | -        | 6         | 4         | -         | -         | -         | 1        | 11         | 11,388                      |
| 山代        | -        | 1        | 6         | 2         | -         | 1         | -         | -        | 10         | 5,747                       |

資料：2010年世界農林業センサス

◎ 保有山林の状況（林業経営体）

単位 { 経営体数：経営体  
面積：a

|          | 所有山林       |                | 貸付山林     |               | 借入山林     |               | 保有山林       |                |
|----------|------------|----------------|----------|---------------|----------|---------------|------------|----------------|
|          | 経営体数       | 面積             | 経営体数     | 面積            | 経営体数     | 面積            | 経営体数       | 面積             |
| <b>計</b> | <b>186</b> | <b>199,917</b> | <b>3</b> | <b>40,610</b> | <b>2</b> | <b>23,258</b> | <b>187</b> | <b>182,565</b> |
| 伊万里      | 30         | 72,860         | 2        | X             | 1        | X             | 30         | 51,950         |
| 黒川       | 20         | 16,375         | -        | -             | -        | -             | 20         | 16,375         |
| 波多津      | 42         | 25,940         | -        | -             | -        | -             | 42         | 25,940         |
| 南波多      | 28         | 14,048         | -        | -             | 1        | X             | 29         | 17,670         |
| 大川       | 17         | 31,196         | 1        | X             | -        | -             | 17         | 31,132         |
| 松浦       | 28         | 22,363         | -        | -             | -        | -             | 28         | 22,363         |
| 二里       | -          | -              | -        | -             | -        | -             | -          | -              |
| 東山代      | 11         | 11,388         | -        | -             | -        | -             | 11         | 11,388         |
| 山代       | 10         | 5,747          | -        | -             | -        | -             | 10         | 5,747          |

資料：2010年農林業センサス

(注) 林業経営体とは、権原に基づいて育林又は伐採を行うことができる山林の面積が3ha以上の規模の林業、又は、委託を受けて行う育林もしくは素材生産の事業を行う者をいう。

## 水産業

## ◎ 海面漁業階層別経営体数

| 年次    | 経営体総数 | うち個人経営体数 | 漁船非使用 | 漁船使用    |       |       |       |        |         |         |        | 海面養殖 |       |     |     |     |
|-------|-------|----------|-------|---------|-------|-------|-------|--------|---------|---------|--------|------|-------|-----|-----|-----|
|       |       |          |       | 船外機付き漁船 | 動力船使用 |       |       |        |         |         |        | のり   | くるまえび | ぶり類 | たしい | その他 |
|       |       |          |       |         | 1トン未満 | 1～3トン | 3～5トン | 5～10トン | 10～20トン | 20～30トン | 30トン以上 |      |       |     |     |     |
| 平成10年 | 42    | 40       | —     | —       | 5     | 8     | 17    | 4      | 2       | —       | 1      | —    | …     | 4   | —   | 1   |
| 15    | 34    | 32       | —     | —       | 1     | 9     | 14    | 2      | 3       | —       | 1      | —    | 1     | 2   | —   | 1   |
| 20    | 33    | 31       | —     | 2       | 1     | 6     | 11    | 6      | 2       | 1       | —      | —    | —     | —   | —   | 4   |
| 25    | 24    | 22       | —     | 1       | —     | 5     | 7     | 2      | 2       | 1       | —      | —    | 1     | —   | —   | 5   |

資料：漁業センサス

## ◎ 経営組織別経営体数

| 総数 | 個人 | 会社 | 漁業協同組合 |
|----|----|----|--------|
| 24 | 22 | 2  | —      |

資料：2013年漁業センサス

## ◎ 漁業専業別経営体数(個人経営体)

| 総数 | 専業 | 兼業   |      |
|----|----|------|------|
|    |    | 漁業が主 | 漁業が従 |
| 22 | 16 | 2    | 4    |

資料：2013年漁業センサス

## ◎ 11月1日現在海上作業従事者数別経営体数

| 平成25年 | 総数 | 1人 | 2人 | 3・4人 | 5人 | 10人 | 20人以上 | 1人<br>従事者<br>平均<br>数 |
|-------|----|----|----|------|----|-----|-------|----------------------|
|       |    | 24 | 8  | 8    | 3  | 5   | —     |                      |

資料：2013年漁業センサス

## ◎ 海上作業従事者構成別経営体数

| 11月1日現在 | 総数      | 22 |
|---------|---------|----|
|         | 家族従事者のみ | 18 |
|         | 雇用者のみ   | —  |
|         | 家族と雇用者  | 4  |

資料：2013年漁業センサス

## ◎ 漁船規模別隻数

単位:隻、t、ps

| 識            | 別      | 総<br>数  | 漁業                    |                  |                       |                       |                       |                       |                        |                        |                        |        | 浅海養殖                    |        |        |             |        |       |
|--------------|--------|---------|-----------------------|------------------|-----------------------|-----------------------|-----------------------|-----------------------|------------------------|------------------------|------------------------|--------|-------------------------|--------|--------|-------------|--------|-------|
|              |        |         | 漁<br>船<br>非<br>使<br>用 | 無<br>動<br>力<br>船 | 1<br>ト<br>ン<br>未<br>満 | 1<br>ト<br>ン<br>未<br>満 | 3<br>ト<br>ン<br>未<br>満 | 5<br>ト<br>ン<br>未<br>満 | 10<br>ト<br>ン<br>未<br>満 | 20<br>ト<br>ン<br>未<br>満 | 20<br>ト<br>ン<br>未<br>満 | 小<br>計 | (ぶ<br>は<br>ま<br>ち<br>り) | た<br>い | 真<br>珠 | そ<br>の<br>他 | 小<br>計 |       |
| 昭<br>和<br>63 | 漁<br>船 | 動力<br>船 | 隻数                    | 84               | -                     | -                     | -                     | 5                     | 19                     | 15                     | 6                      | 1      | 65                      | 13     | 6      | -           | -      | 19    |
|              |        |         | トン数                   | 318.06           | -                     | -                     | -                     | 10.19                 | 64.69                  | 46.83                  | 23.14                  | 59.81  | 261.36                  | 39.59  | 17.11  | -           | -      | 56.70 |
|              |        |         | 馬力数                   | 3,363            | -                     | -                     | -                     | 148                   | 789                    | 539                    | 293                    | 340    | 2,736                   | 424    | 203    | -           | -      | 627   |
| 平<br>成<br>5  | 漁<br>船 | 動力<br>船 | 隻数                    | 59               | -                     | -                     | 2                     | 5                     | 17                     | 14                     | 4                      | 2      | 44                      | 9      | 5      | -           | 1      | 15    |
|              |        |         | トン数                   | 233.25           | -                     | -                     | 1.70                  | 9.80                  | 61.46                  | 37.91                  | 12.50                  | 59.64  | 183.01                  | 28.52  | 19.27  | -           | 2.45   | 50.24 |
|              |        |         | 馬力数                   | 2,867            | -                     | -                     | 56                    | 118                   | 885                    | 412                    | 288                    | 360    | 2,119                   | 505    | 225    | -           | 18     | 748   |
| 10           | 漁<br>船 | 動力<br>船 | 船外機付<br>船隻数           | 14               | -                     | -                     | 5                     | 4                     | 1                      | 3                      | -                      | -      | 13                      | 1      | -      | -           | -      | 1     |
|              |        |         | 隻数                    | 50               | -                     | -                     | 1                     | 8                     | 20                     | 8                      | 4                      | 1      | 42                      | 8      | -      | -           | -      | 8     |
|              |        |         | トン数                   | 231.38           | -                     | -                     | 0.97                  | 15.22                 | 76.94                  | 24.96                  | 22.34                  | 57.89  | 198.32                  | 33.06  | -      | -           | -      | 33.06 |
|              |        |         | 馬力数                   | 2,754            | -                     | -                     | 9                     | 247                   | 1,078                  | 310                    | 370                    | 200    | 2,214                   | 540    | -      | -           | -      | 540   |
| 15           | 漁<br>船 | 動力<br>船 | 船外機付<br>船隻数           | 29               | -                     | -                     | 1                     | 5                     | 10                     | 2                      | 4                      | -      | 22                      | 3      | -      | 3           | 1      | 7     |
|              |        |         | 隻数                    | 42               | -                     | -                     | -                     | 10                    | 15                     | 3                      | 7                      | 1      | 36                      | 4      | -      | -           | 2      | 6     |
|              |        |         | トン数                   | 221.92           | -                     | -                     | -                     | 15.60                 | 62.26                  | 12.13                  | 40.74                  | 57.89  | 188.62                  | 22.30  | -      | -           | 11.00  | 33.30 |
|              |        |         | 馬力数                   | 2,496            | -                     | -                     | -                     | 391                   | 845                    | 180                    | 445                    | 200    | 2,061                   | 290    | -      | -           | 145    | 435   |
| 20           | 漁<br>船 | 動力<br>船 | 船外機付<br>船隻数           | 13               | ...                   | ...                   | ...                   | ...                   | ...                    | ...                    | ...                    | ...    | ...                     | ...    | ...    | ...         | ...    | ...   |
|              |        |         | 隻数                    | 47               | -                     | -                     | 1                     | 8                     | 12                     | 9                      | 2                      | 5      | 37                      | -      | -      | -           | 10     | 10    |
|              |        |         | トン数                   | 202.3            | -                     | -                     | 0.80                  | 12.00                 | 48.80                  | 39.50                  | 29.60                  | 22.30  | 153.20                  | -      | -      | -           | 49.30  | 49.30 |
|              |        |         | 馬力数                   | ...              | ...                   | ...                   | ...                   | ...                   | ...                    | ...                    | ...                    | ...    | ...                     | ...    | ...    | ...         | ...    | ...   |
| 25           | 漁<br>船 | 動力<br>船 | 船外機付<br>船隻数           | 15               | ...                   | ...                   | ...                   | ...                   | ...                    | ...                    | ...                    | ...    | ...                     | ...    | ...    | ...         | ...    | ...   |
|              |        |         | 隻数                    | 51               | -                     | -                     | 1                     | 12                    | 14                     | 7                      | 2                      | -      | 36                      | ...    | ...    | ...         | ...    | ...   |
|              |        |         | トン数                   | 158.2            | ...                   | ...                   | ...                   | ...                   | ...                    | ...                    | ...                    | ...    | ...                     | ...    | ...    | ...         | ...    | ...   |
|              |        |         | 馬力数                   | ...              | ...                   | ...                   | ...                   | ...                   | ...                    | ...                    | ...                    | ...    | ...                     | ...    | ...    | ...         | ...    | ...   |

(注1) 平成20年以降、船外機付船隻数内訳不明。  
(注2) 平成20年以降、馬力数は統計数値なし。  
(注3) 平成25年浅海養殖分は統計数値なし。

資料：漁業センサス

◎ 営んだ漁業種類別経営体数

| 区分   | 延べ数<br>(実数) | 小型底びき網 | ひき寄せ網 | その他の刺し網 | その他の敷網 | その他のはえ縄 | いか釣 | ひき縄釣 | その他の釣 | 採貝・採藻 | その他の漁業 | 海面養殖 | その他 |     |       |     |
|------|-------------|--------|-------|---------|--------|---------|-----|------|-------|-------|--------|------|-----|-----|-------|-----|
|      |             |        |       |         |        |         |     |      |       |       |        |      | ぶり類 | たけい | くるまえび | その他 |
| 経営体数 | 61 (24)     | 10     | 1     | 6       | 1      | 11      | 1   | 1    | 7     | 2     | 8      | 13   | 2   | 2   | 1     | 8   |

資料：2013年漁業センサス

◎ 性別・年齢別漁業就業者数

|           | 総数        | 男性        | 女性        |
|-----------|-----------|-----------|-----------|
| 昭和63年     | 107       | 80        | 27        |
| 平成 5      | 94        | 68        | 26        |
| 10        | 78        | 59        | 19        |
| 15        | 62        | 48        | 14        |
| 20        | 74        | 58        | 16        |
| <b>25</b> | <b>67</b> | <b>53</b> | <b>14</b> |
| 15～19歳    | -         | -         | -         |
| 20～29歳    | 5         | 5         | -         |
| 30～39歳    | 9         | 6         | 3         |
| 40～49歳    | 10        | 10        | -         |
| 50～59歳    | 11        | 11        | -         |
| 60歳以上     | 32        | 21        | 11        |

資料：漁業センサス



◎ 製造業の推移

従業者4人以上の事業所

| 年次<br>産業中分類 | 事業所数       | 従業者数(人)      |              |              |                    |          |                   | 製造品出荷額等(万円)       |                  |               |                |                   | (粗)生産額<br>(万円)    | 原材料<br>使用額等<br>(万円) | 現金給与<br>総額<br>(万円) | (粗)付加<br>価値額<br>(万円) |
|-------------|------------|--------------|--------------|--------------|--------------------|----------|-------------------|-------------------|------------------|---------------|----------------|-------------------|-------------------|---------------------|--------------------|----------------------|
|             |            | 合計           | 常用労働者        |              | 個人事業主及び<br>無給家族従業者 |          | 合計                | 製造品<br>出荷額        | 加工賃<br>収入額       | くず・廃物<br>収入額  | その他の<br>収入額    |                   |                   |                     |                    |                      |
|             |            |              | 男            | 女            | 男                  | 女        |                   |                   |                  |               |                |                   |                   |                     |                    |                      |
| 平成22年       | 130        | 7,379        | 5,861        | 1,497        | 13                 | 8        | 34,487,853        | 33,270,368        | 952,744          | 68,393        | 196,348        | 34,239,886        | 20,938,708        | 3,047,633           | 7,821,037          |                      |
| 23年         | 148        | 6,278        | 4,774        | 1,482        | 14                 | 8        | 21,538,337        | 19,995,049        | 1,133,019        | -             | 410,269        | 21,032,038        | 13,045,618        | 3,872,903           | 5,503,809          |                      |
| 24年         | 141        | 7,245        | 5,586        | 1,639        | 12                 | 8        | 29,168,161        | 27,680,443        | 1,122,001        | 65,257        | 300,460        | 28,598,170        | 17,903,355        | 3,260,860           | 8,819,842          |                      |
| 25年         | 139        | 7,033        | 5,483        | 1,533        | 12                 | 5        | 25,874,028        | 24,401,816        | 1,089,725        | 62,149        | 320,338        | 25,239,770        | 15,795,054        | 2,870,242           | 8,144,304          |                      |
| <b>26年</b>  | <b>141</b> | <b>7,332</b> | <b>5,701</b> | <b>1,615</b> | <b>12</b>          | <b>4</b> | <b>30,967,844</b> | <b>29,256,078</b> | <b>1,240,402</b> | <b>99,053</b> | <b>372,311</b> | <b>30,413,450</b> | <b>18,004,664</b> | <b>3,020,771</b>    | <b>11,955,587</b>  |                      |
| 09 食料品      | 17         | 773          | 243          | 528          | 2                  | -        | 1,667,638         | 1,598,711         | -                | -             | 68,927         | 1,595,736         | 1,046,924         | 183,536             | 557,944            |                      |
| 10 飲料       | 3          | 36           | 24           | 12           | -                  | -        | 540,739           | 530,832           | 8,043            | -             | 1,864          | 538,875           | 473,348           | 13,232              | 61,572             |                      |
| 11 繊維       | 5          | 287          | 51           | 236          | -                  | -        | 93,837            | -                 | 93,837           | -             | -              | 93,580            | 17,616            | 55,797              | 69,541             |                      |
| 12 木材・木製品   | 8          | 240          | 213          | 27           | -                  | -        | 1,245,959         | 1,186,207         | 55,788           | -             | 3,964          | 1,246,976         | 641,969           | 94,725              | 544,484            |                      |
| 13 家具・装備品   | 6          | 170          | 107          | 63           | -                  | -        | 323,844           | 323,844           | -                | -             | -              | 321,405           | 233,167           | 49,395              | 76,789             |                      |
| 14 パルプ・紙    | 1          | 24           | 16           | 8            | -                  | -        | X                 | X                 | X                | X             | X              | X                 | X                 | X                   | X                  |                      |
| 15 印刷       | 6          | 130          | 74           | 56           | -                  | -        | 131,471           | 130,621           | -                | -             | 850            | 130,502           | 51,053            | 38,772              | 69,179             |                      |
| 16 化学       | 1          | 44           | 36           | 8            | -                  | -        | X                 | X                 | X                | X             | X              | X                 | X                 | X                   | X                  |                      |
| 17 石油・石炭    | 1          | 32           | 30           | 2            | -                  | -        | X                 | X                 | X                | X             | X              | X                 | X                 | X                   | X                  |                      |
| 18 プラスチック   | 4          | 41           | 33           | 8            | -                  | -        | 88,008            | 81,008            | 7,000            | -             | -              | 88,008            | 54,566            | 12,622              | 31,196             |                      |
| 19 ゴム製品     | -          | -            | -            | -            | -                  | -        | -                 | -                 | -                | -             | -              | -                 | -                 | -                   | -                  |                      |
| 20 皮革       | -          | -            | -            | -            | -                  | -        | -                 | -                 | -                | -             | -              | -                 | -                 | -                   | -                  |                      |
| 21 窯業・土石    | 31         | 500          | 262          | 227          | 7                  | 4        | 470,176           | 356,323           | 90,150           | -             | 23,703         | 455,255           | 164,697           | 127,950             | 289,270            |                      |
| 22 鉄鋼       | 3          | 68           | 58           | 10           | -                  | -        | 193,769           | 162,008           | 31,761           | -             | -              | 193,769           | 144,034           | 25,963              | 46,394             |                      |
| 23 非鉄金属     | -          | -            | -            | -            | -                  | -        | -                 | -                 | -                | -             | -              | -                 | -                 | -                   | -                  |                      |
| 24 金属製品     | 12         | 340          | 287          | 53           | -                  | -        | 531,561           | 268,319           | 256,488          | -             | 6,754          | 529,525           | 284,029           | 104,118             | 230,199            |                      |
| 25 はん用機器    | 3          | 127          | 120          | 7            | -                  | -        | 143,252           | 11,217            | 118,202          | -             | 13,833         | 134,953           | 60,269            | 51,954              | 73,505             |                      |
| 26 生産用機器    | 2          | 26           | 23           | 3            | -                  | -        | X                 | X                 | X                | X             | X              | X                 | X                 | X                   | X                  |                      |
| 27 業務用機器    | -          | -            | -            | -            | -                  | -        | -                 | -                 | -                | -             | -              | -                 | -                 | -                   | -                  |                      |
| 28 電子部品     | 3          | 2,102        | 2,015        | 87           | -                  | -        | 11,541,224        | 11,538,898        | 2,326            | -             | -              | 11,569,882        | 6,845,832         | 1,122,166           | 3,904,746          |                      |
| 29 電気機器     | 9          | 351          | 257          | 93           | 1                  | -        | 651,949           | 639,550           | 12,399           | -             | -              | 654,370           | 305,371           | 123,518             | 319,250            |                      |
| 30 通信機器     | -          | -            | -            | -            | -                  | -        | -                 | -                 | -                | -             | -              | -                 | -                 | -                   | -                  |                      |
| 31 輸送機器     | 21         | 1,985        | 1,822        | 163          | -                  | -        | 13,008,278        | 12,156,889        | 563,448          | 99,053        | 188,888        | 12,587,371        | 7,473,944         | 951,803             | 5,564,417          |                      |
| 32 その他の製品   | 5          | 56           | 30           | 24           | 2                  | -        | 85,390            | 45,788            | -                | -             | 39,602         | 45,788            | 38,923            | 20,043              | 43,675             |                      |

(注) 平成22、24、25、26年は工業統計調査。平成23年は経済センサス-活動調査。

資料: 「佐賀県の工業」

製造業

製造業 41

## ◎ 製造業の従業者規模別事業所数、従業者数、製造品出荷額等

| 年次        | 総数         |              |                   | 1～3人 |      |             | 4～9人      |            |                |
|-----------|------------|--------------|-------------------|------|------|-------------|-----------|------------|----------------|
|           | 事業所数       | 従業者数         | 製造品<br>出荷額等       | 事業所数 | 従業者数 | 製造品<br>出荷額等 | 事業所数      | 従業者数       | 製造品<br>出荷額等    |
| 平成22      | 130        | 7,379        | 34,487,853        | …    | …    | …           | 38        | 227        | 265,051        |
| 23        | 148        | 6,278        | 21,538,337        | …    | …    | …           | 59        | 349        | 432,270        |
| 24        | 141        | 7,245        | 29,168,161        | …    | …    | …           | 43        | 258        | 295,121        |
| 25        | 139        | 7,033        | 25,874,028        | …    | …    | …           | 45        | 275        | 459,610        |
| <b>26</b> | <b>141</b> | <b>7,332</b> | <b>30,967,844</b> | …    | …    | …           | <b>45</b> | <b>278</b> | <b>350,717</b> |

(注1) 従業者4人以上の事業所が調査対象。

(注2) 平成22、24、25、26年は工業統計調査。平成23年は経済センサス - 活動調査。

## ◎ 製造業の産業（中分類）別事業所数、従業者数、製造品出荷額等

| 年次                  |           | 食料品・飲料           | 繊維            | 木材・木製品           | 家具・装備品         | パルプ・紙     | 印刷             | 化学<br>石油・石炭 | プラスチック        | 窯業・土石          |
|---------------------|-----------|------------------|---------------|------------------|----------------|-----------|----------------|-------------|---------------|----------------|
|                     |           | 事業所数             | 平成22          | 21               | 6              | 9         | 7              | 1           | 5             | 1              |
|                     | 23        | 24               | 5             | 12               | 5              | 1         | 6              | 1           | 4             | 31             |
|                     | 24        | 21               | 6             | 8                | 6              | 1         | 6              | —           | 4             | 31             |
|                     | 25        | 19               | 6             | 8                | 7              | 1         | 6              | 1           | 4             | 32             |
|                     | <b>26</b> | <b>20</b>        | <b>5</b>      | <b>8</b>         | <b>6</b>       | <b>1</b>  | <b>6</b>       | <b>2</b>    | <b>4</b>      | <b>31</b>      |
| 従業者数<br>(人)         | 平成22      | 690              | 255           | 270              | 197            | 23        | 115            | 43          | 34            | 478            |
|                     | 23        | 849              | 243           | 315              | 168            | 23        | 130            | 49          | 24            | 355            |
|                     | 24        | 926              | 301           | 286              | 63             | 22        | 122            | —           | 45            | 466            |
|                     | 25        | 713              | 294           | 265              | 192            | 25        | 127            | 47          | 42            | 486            |
|                     | <b>26</b> | <b>809</b>       | <b>287</b>    | <b>240</b>       | <b>170</b>     | <b>24</b> | <b>130</b>     | <b>76</b>   | <b>41</b>     | <b>500</b>     |
| (万円)<br>製造品<br>出荷額等 | 平成22      | 2,255,728        | 75,316        | 701,688          | 323,156        | X         | 130,237        | X           | 71,385        | 457,334        |
|                     | 23        | 2,248,712        | 65,338        | 799,386          | 583,572        | X         | 127,475        | X           | 10,127        | 330,610        |
|                     | 24        | 2,743,737        | 92,991        | 918,822          | 46,684         | X         | 127,529        | —           | 65,899        | 379,489        |
|                     | 25        | 1,901,098        | 100,658       | 809,151          | 420,661        | X         | 132,302        | X           | 63,763        | 436,071        |
|                     | <b>26</b> | <b>2,208,377</b> | <b>93,837</b> | <b>1,245,959</b> | <b>323,844</b> | <b>X</b>  | <b>131,471</b> | <b>X</b>    | <b>88,008</b> | <b>470,176</b> |

(注1) 従業者4人以上の事業所が調査対象。

(注2) 平成22、24、25、26年は工業統計調査。平成23年は経済センサス - 活動調査。

単位：人、万円

| 10 ～ 29 人 |              |                  | 30 ～ 99 人 |              |                  | 100 人 以上  |              |                   | 年 次       |
|-----------|--------------|------------------|-----------|--------------|------------------|-----------|--------------|-------------------|-----------|
| 事業所数      | 従業者数         | 製造品<br>出荷額等      | 事業所数      | 従業者数         | 製造品<br>出荷額等      | 事業所数      | 従業者数         | 製造品<br>出荷額等       |           |
| 56        | 923          | 1,651,854        | 26        | 1,443        | 3,087,063        | 10        | 4,786        | 29,483,885        | 平成22      |
| 51        | 880          | 1,876,373        | 30        | 1,622        | 3,266,262        | 8         | 3,427        | 15,963,432        | 23        |
| 62        | 1,085        | 1,801,605        | 28        | 1,695        | 3,829,516        | 8         | 4,207        | 23,241,919        | 24        |
| 58        | 1,071        | 1,636,855        | 26        | 1,531        | 2,824,127        | 10        | 4,156        | 20,953,436        | 25        |
| <b>58</b> | <b>1,104</b> | <b>1,974,429</b> | <b>27</b> | <b>1,605</b> | <b>2,943,343</b> | <b>11</b> | <b>4,345</b> | <b>25,699,355</b> | <b>26</b> |

資料：「佐賀県の工業」

| 鉄鋼             | 非鉄金属     | 金属製品           | はん用<br>機器      | 生産用<br>機器 | 電子部品              | 電気機器           | 輸送機器              | その他の<br>製品    | 佐賀県                | 年 次       |
|----------------|----------|----------------|----------------|-----------|-------------------|----------------|-------------------|---------------|--------------------|-----------|
| 3              | —        | 9              | 2              | 2         | 2                 | 8              | 17                | 3             | 1,487              | 平成22      |
| 5              | 1        | 11             | 1              | 5         | 1                 | 9              | 24                | 2             | 1,502              | 23        |
| 3              | —        | 11             | 2              | 3         | 3                 | 9              | 23                | 4             | 1,476              | 24        |
| 3              | —        | 11             | 2              | 3         | 2                 | 8              | 22                | 4             | 1,433              | 25        |
| <b>3</b>       | <b>—</b> | <b>12</b>      | <b>3</b>       | <b>2</b>  | <b>3</b>          | <b>9</b>       | <b>21</b>         | <b>5</b>      | <b>1,407</b>       | <b>26</b> |
| 74             | —        | 238            | 40             | 99        | 2,417             | 352            | 2,016             | 38            | 59,699             | 平成22      |
| 94             | 19       | 246            | 26             | 137       | 2,303             | 351            | 937               | 9             | 54,681             | 23        |
| 63             | —        | 255            | 39             | 117       | 2,154             | 339            | 1,998             | 49            | 58,193             | 24        |
| 59             | —        | 302            | 44             | 117       | 1,907             | 345            | 2,017             | 51            | 58,430             | 25        |
| <b>68</b>      | <b>—</b> | <b>340</b>     | <b>127</b>     | <b>26</b> | <b>2,102</b>      | <b>351</b>     | <b>1,985</b>      | <b>56</b>     | <b>58,424</b>      | <b>26</b> |
| 362,342        | —        | 431,821        | X              | X         | X                 | 660,901        | 15,498,845        | 32,963        | 166,702,786        | 平成22      |
| 328,759        | X        | 491,270        | X              | 140,220   | X                 | 693,470        | 2,185,019         | X             | 151,545,326        | 23        |
| 216,784        | —        | 406,810        | X              | 118,208   | 10,808,406        | 729,893        | 12,379,552        | 59,305        | 163,694,585        | 24        |
| 186,756        | —        | 453,625        | X              | 125,103   | X                 | 689,911        | 10,936,179        | 51,161        | 165,280,373        | 25        |
| <b>193,769</b> | <b>—</b> | <b>531,561</b> | <b>143,252</b> | <b>X</b>  | <b>11,541,224</b> | <b>651,949</b> | <b>13,008,278</b> | <b>85,390</b> | <b>173,565,453</b> | <b>26</b> |

資料：「佐賀県の工業」

## ◎伊万里市誘致企業一覧表

| 団地名      | 企業名                        | 操業開始     | 主要製品名                          |
|----------|----------------------------|----------|--------------------------------|
| 久原木材工業団地 | 住友林業クレスト(株) 伊万里工場          | 昭和42年 3月 | 接着剤                            |
|          | エア・ウォーター・マテリアル(株)<br>伊万里支店 | 昭和62年12月 | 化学品卸                           |
|          | テラサキ伊万里(株)                 | 平成13年 7月 | 船舶用配電盤                         |
|          | (株)川原                      | 平成26年 4月 | 倉庫業                            |
| 里工業団地    | 野方菱光(株)                    | 昭和42年 3月 | 生コンクリート                        |
|          | 興和日東(株) 伊万里製作所             | 昭和55年 4月 | 農業用ハウス加工                       |
|          | (株)J Aフーズさが 伊万里ピラフ工場       | 昭和59年 2月 | 食品加工                           |
|          | (株)J Aフーズさが 伊万里食品工場        | 平成27年 9月 | 冷凍食品製造                         |
| 長浜 A 団地  | (株)ノリタケカンパニーリミテド<br>伊万里工場  | 昭和42年10月 | 輸出用洋食器                         |
|          | 高砂工業(株) 伊万里工場              | 昭和43年 1月 | 陶器瓦・窯業機械                       |
| 長浜 B 団地  | (株)J Aフーズさが 伊万里チキンフーズ工場    | 昭和53年 3月 | 食品加工                           |
| 長浜 C 団地  | (株)SUMCO 九州事業所 (伊万里)       | 昭和59年 3月 | シリコンウェーハ                       |
| 七ツ島工業団地  | (株)伊万里鉄鋼センター               | 昭和48年10月 | 鉄鋼材                            |
|          | (株)名村造船所 伊万里事業所            | 昭和48年12月 | 造船                             |
|          | 九スミ工業(株)                   | 昭和53年 6月 | 高炉セメント                         |
|          | 七ツ島産業(株)                   | 昭和58年12月 | 鉄鋼シャースリット                      |
|          | 翠興産(株) 伊万里工場               | 平成 3年 4月 | プレキャストコンクリート                   |
|          | (株)津田化洗工業                  | 平成 8年11月 | 金属表面処理加工                       |
|          | (株)原口工業                    | 平成 9年 2月 | 鋼構造物製造                         |
|          | (有)大田総研                    | 平成17年 7月 | 金属製品塗装業                        |
|          | (株)オーテック 伊万里工場             | 平成17年12月 | 船舶機関室油タンク製造                    |
|          | 清本鐵工(株)                    | 平成18年10月 | 鋳鋼品加工                          |
|          | 玄海テック(株)                   | 平成19年 7月 | 機械機器、鉄鋼製品等                     |
|          | (株)ゼネシス                    | 平成19年11月 | 各種温度差発電、海水淡水化プラントの研究・開発        |
|          | (株)伸建設工業                   | 平成21年10月 | 船舶用製品製造、プラント用機器製作、製缶           |
|          | 九州エボニクス(株)                 | 平成27年 4月 | 陸用タービン、風力発電部品製作等               |
|          | MAEDA工業(株)                 | 平成28年4月  | 船舶用部材製造、運搬業に伴う鋼構造物製造           |
|          | (株)勝栄機工                    | 平成28年6月  | 各種プラント建設における建築鉄骨材、配管材、機器架台等の制作 |

(平成28年12月31日現在)

| 団地名              | 企業名             | 操業開始                                | 主要製品名              |                   |
|------------------|-----------------|-------------------------------------|--------------------|-------------------|
| 黒川工業団地           | 九州内田鍛工(株)       | 昭和62年 3月                            | 架線金物・農業用資材         |                   |
| 伊万里団地            | 伊万里東洋(株)        | 平成 6年 9月                            | 魚類冷凍、冷蔵、加工、即席麺     |                   |
|                  | 坂本飼料(株)         | 平成13年 3月                            | 養魚用配合飼料            |                   |
|                  | スクレッティング(株)     | 平成 9年 7月                            | 養魚用配合飼料            |                   |
|                  | 中国木材(株) 伊万里事業所  | 平成15年 4月                            | 住宅用製材、異樹種集成材、プレカット |                   |
|                  | (株)伊万里木材市場      | 平成15年10月                            | 木材加工               |                   |
|                  | 日本水産(株) 伊万里油飼工場 | 平成16年 3月                            | 養魚用配合飼料            |                   |
|                  | 保栄運輸(株)         | 平成17年 1月                            | 一般貨物自動車運送業         |                   |
|                  | 西九州電建工業(株)      | 平成17年 1月                            | 電気通信工事業            |                   |
|                  | (株)SUMCO 九州事業所  | 平成20年 4月                            | シリコンウェーハ           |                   |
|                  | 西九州木材事業協同組合     | 平成17年 5月                            | 一般製材業              |                   |
|                  | 九州西部運輸(株)       | 平成18年10月                            | 貨物自動車運送業           |                   |
|                  | 東横化学(株)         | 平成19年 5月                            | 各種高圧ガス販売           |                   |
| 日の本研磨材(株) 伊万里事業所 | 平成21年 6月        | 研磨材・研磨機械の製造販売                       |                    |                   |
| 南波多工業団地          | (株)協電カットコア製作所   | 昭和61年 8月                            | 電動機部品              |                   |
| 大川工業団地           | (株)フタバ九州        | 平成 4年10月                            | 自動車用部品、マフラー等       |                   |
| その他の             | 大坪町             | (株)かねは                              | 平成20年 7月           | 辛子明太子             |
|                  |                 | (株)久野電機製作所                          | 平成27年 6月           | 電気機器製造(乾式変圧器)     |
|                  | 立花町             | (株)富士通ビー・エス・シー BizService Center伊万里 | 平成27年10月           | お客様ICTシステムの運用ビジネス |
|                  | 大川内町            | I M A R I (株)                       | 昭和47年 4月           | ダンボールケース          |
|                  | 牧島              | (株)海洋開発技術研究所                        | 昭和63年 4月           | 海洋空間利用研究          |
|                  |                 | (株)伊万里ファッションセンター                    | 平成元年 3月            | 紳士服等プレス、アイロン      |
|                  | 南波多町            | (株)源右衛門 伊万里窯                        | 昭和40年 7月           | 一般陶磁器             |
|                  |                 | (株)九州電機製作所                          | 昭和63年10月           | 変圧器               |
|                  | 大川町             | 昭和金属伊万里(株)                          | 平成 5年10月           | 自動車用部品            |
|                  |                 | (株)岩倉製作所 伊万里工場                      | 平成12年 6月           | 自動車用部品            |
|                  |                 | 藤友物流(株) 伊万里工場                       | 平成12年12月           | 自動車用部品            |
|                  |                 | 金型メンテナンスサービス(株)                     | 平成15年 4月           | 自動車内外装部品          |
|                  | 松浦町             | (株)ハセガワ 伊万里工場                       | 昭和46年 4月           | 紳士服               |
| 山代町              | 岩尾磁器工業(株) 伊万里工場 | 昭和45年 3月                            | 強化プラスチック製品         |                   |
| 企業活動支援センター       | (株)ピュール         | 平成22年 4月                            | コールセンター            |                   |

(注1) 操業開始日について、企業の合併及び承継があった場合は、最初の操業開始日を記載している。

(注2) 平成28年までに移転、廃業、閉鎖した企業は掲載していない。

資料：企業誘致・商工振興課

## ◎ 誘致事業所の推移（製造業）

| 年次         | 事業所数       |           |        | 従業者数（人）      |              |        | 製造品出荷額等（百万円）   |                |        |
|------------|------------|-----------|--------|--------------|--------------|--------|----------------|----------------|--------|
|            | 全事業所       | 誘致事業所     | 対全事業所比 | 全事業所         | 誘致事業所        | 対全事業所比 | 全事業所           | 誘致事業所          | 対全事業所比 |
| ※平成16      | 151        | 34        | ...    | 6,337        | 4,413        | ...    | 213,691        | 196,422        | ...    |
| 17         | 238        | 35        | 14.7   | 6,455        | 4,369        | 67.7   | 245,608        | 227,840        | 92.8   |
| ※18        | 145        | 36        | ...    | 7,287        | 5,413        | ...    | 297,981        | 279,885        | ...    |
| ※19        | 144        | 37        | ...    | 8,019        | 6,164        | ...    | 404,017        | 384,147        | ...    |
| 20         | 220        | 38        | 17.3   | 8,294        | 6,300        | 76.0   | 379,228        | 357,379        | 94.2   |
| ※21        | 135        | 37        | ...    | 7,833        | 5,896        | ...    | 273,554        | 252,873        | ...    |
| ※22        | 130        | 35        | ...    | 7,379        | 5,516        | ...    | 344,879        | 323,926        | ...    |
| ※23        | 148        | 41        | ...    | 6,728        | 4,547        | ...    | 215,383        | 197,312        | ...    |
| ※24        | 141        | 45        | ...    | 7,245        | 5,514        | ...    | 291,682        | 274,399        | ...    |
| ※25        | 139        | 43        | ...    | 7,033        | 5,252        | ...    | 258,740        | 241,224        | ...    |
| <b>※26</b> | <b>141</b> | <b>45</b> | ...    | <b>7,332</b> | <b>5,535</b> | ...    | <b>309,678</b> | <b>290,785</b> | ...    |

※ 平成17年、平成20年以外は4人以上の事業所が調査対象。

資料：工業統計調査

(注) 平成23年は経済センサス-活動調査

## ◎ 商業の推移

| 年次        | 総数（飲食店を除く） |              |                   |                |               | 卸売業        |            |                  |                | 小売業        |              |                  |                |               | 飲食店  |      |         |
|-----------|------------|--------------|-------------------|----------------|---------------|------------|------------|------------------|----------------|------------|--------------|------------------|----------------|---------------|------|------|---------|
|           | 事業所数       | 従業者数         | 年間商品販売額           | 商品手持額          | 売場面積          | 事業所数       | 従業者数       | 年間商品販売額          | 商品手持額          | 事業所数       | 従業者数         | 年間商品販売額          | 商品手持額          | 売場面積          | 事業所数 | 従業者数 | 年間商品販売額 |
| 平成元       | -          | -            | -                 | -              | -             | -          | -          | -                | -              | -          | -            | -                | -              | -             | 202  | 671  | 295,157 |
| 3         | 1,145      | 5,179        | 11,307,717        | 969,576        | 65,750        | 196        | 1,308      | 5,174,252        | 223,964        | 949        | 3,871        | 6,133,465        | 745,612        | 65,750        | -    | -    | -       |
| 4         | -          | -            | -                 | -              | -             | -          | -          | -                | -              | -          | -            | -                | -              | -             | 179  | 608  | 366,988 |
| 6         | 1,098      | 5,280        | 14,865,308        | 928,814        | 68,904        | 194        | 1,244      | 8,346,693        | 228,685        | 904        | 4,036        | 6,518,615        | 700,129        | 68,904        | -    | -    | -       |
| 9         | 1,086      | 5,031        | 13,983,657        | 882,388        | 79,150        | 178        | 1,105      | 7,097,830        | 218,368        | 908        | 3,926        | 6,885,827        | 664,020        | 79,150        | -    | -    | -       |
| 14        | 920        | 4,516        | 10,639,875        | 791,371        | 83,220        | 154        | 829        | 4,965,167        | 184,089        | 766        | 3,687        | 5,674,708        | 607,282        | 83,220        | -    | -    | -       |
| (注2)16    | 848        | 4,585        | 10,397,888        | ...            | 76,652        | 141        | 896        | 5,101,941        | -              | 707        | 3,689        | 5,295,947        | -              | 76,652        | -    | -    | -       |
| <b>19</b> | <b>812</b> | <b>4,316</b> | <b>10,493,533</b> | <b>611,046</b> | <b>72,527</b> | <b>140</b> | <b>916</b> | <b>5,233,591</b> | <b>147,389</b> | <b>672</b> | <b>3,400</b> | <b>5,259,942</b> | <b>463,657</b> | <b>72,527</b> | -    | -    | -       |

(注1) 平成元年、平成4年は飲食店のみ調査。飲食店の調査は平成4年で最後。

資料：商業統計調査

(注2) 平成16年は簡易調査。

(注3) 平成21年商業統計調査は、経済センサスの創設に伴い中止。

## ◎ 規模別商店数および指標

| 年次        | 事業所数       | 従業者規模別事業所数 |            |            |            |            |            |            |            | 1事業所当り<br>販売価格(万円) |               | 従業者1人当り<br>販売額(万円) |              |
|-----------|------------|------------|------------|------------|------------|------------|------------|------------|------------|--------------------|---------------|--------------------|--------------|
|           |            | 1～<br>2人   | 3～<br>4人   | 5～<br>9人   | 10～<br>19人 | 20～<br>29人 | 30～<br>49人 | 50～<br>99人 | 100人<br>以上 | 伊万里                | 佐賀県           | 伊万里                | 佐賀県          |
| 昭和63      | 1,181      | 595        | 307        | 182        | 66         | 17         | 11         | 2          | 1          | 7,854              | 11,069        | 1,815              | 2,413        |
| 平成3       | 1,145      | 590        | 290        | 164        | 66         | 17         | 11         | 5          | 2          | 9,876              | 13,138        | 2,183              | 2,896        |
| 6         | 1,098      | 548        | 246        | 188        | 78         | 19         | 14         | 5          | -          | 13,539             | 14,532        | 2,815              | 2,876        |
| 9         | 1,086      | 549        | 239        | 177        | 92         | 15         | 9          | 5          | -          | 12,876             | 15,094        | 2,779              | 2,920        |
| 14        | 920        | 437        | 207        | 158        | 88         | 18         | 7          | 5          | -          | 11,565             | 14,097        | 2,356              | 2,471        |
| 16        | 848        | 390        | 186        | 157        | 84         | 11         | 14         | 5          | 1          | 12,262             | 15,074        | 2,268              | 2,615        |
| <b>19</b> | <b>812</b> | <b>390</b> | <b>173</b> | <b>130</b> | <b>88</b>  | <b>18</b>  | <b>8</b>   | <b>5</b>   | <b>-</b>   | <b>12,923</b>      | <b>15,339</b> | <b>2,431</b>       | <b>2,578</b> |

(注) 平成21年商業統計調査は、経済センサスの創設に伴い中止。

資料：商業統計調査

## ◎ モール街

(平成27年10月1日現在)

| 名称        | 延長  | 営業店舗数 | 完成年月     |
|-----------|-----|-------|----------|
|           | m   | 店     |          |
| 駅通商店街     | 223 | 31    | 昭和57年3月  |
| 東新町商店街    | 160 | 17    | 昭和62年11月 |
| 仲町観音通り商店街 | 150 | 8     | 平成18年3月  |
| 本町名店街     | 224 | 28    | 平成22年3月  |

資料：「佐賀県商店街等実態調査」

(注1) 平成22年6月に「銀天街」は解散し、「仲町観音通り商店街」となった。

(注2) 平成28年佐賀県商店街等実態調査は中止。



## ◎ 小売業の産業(中分類)別商店数、従業者数、年間販売額等

|                           | 年次        | 商店数        | 従業者数         | 年間商品販売額          | 商品手持額          | 売場面積           |
|---------------------------|-----------|------------|--------------|------------------|----------------|----------------|
|                           |           | 店          | 人            | 万円               | 万円             | m <sup>2</sup> |
| 各種商品<br>小売業               | 平成 6      | 4          | 200          | 647,299          | 96,134         | 13,270         |
|                           | 9         | 4          | 172          | 587,022          | 68,945         | 13,153         |
|                           | 14        | 3          | 99           | 284,059          | 49,250         | 8,496          |
|                           | 16        | 3          | 92           | 262,996          | …              | 8,621          |
|                           | <b>19</b> | <b>3</b>   | <b>104</b>   | <b>287,383</b>   | <b>29,718</b>  | <b>7,630</b>   |
| 織物・衣服・<br>身の回り品<br>小売業    | 平成 6      | 130        | 415          | 730,013          | 162,125        | 11,536         |
|                           | 9         | 125        | 371          | 635,399          | 133,550        | 11,384         |
|                           | 14        | 96         | 324          | 425,785          | 89,922         | 13,028         |
|                           | 16        | 91         | 309          | 398,115          | …              | 10,860         |
|                           | <b>19</b> | <b>82</b>  | <b>277</b>   | <b>336,872</b>   | <b>66,786</b>  | <b>9,642</b>   |
| 飲食料品<br>小売業               | 平成 6      | 340        | 1,279        | 1,778,932        | 70,332         | 17,644         |
|                           | 9         | 334        | 1,314        | 1,910,670        | 61,707         | 19,030         |
|                           | 14        | 264        | 1,357        | 1,852,262        | 67,284         | 23,730         |
|                           | 16        | 242        | 1,369        | 1,624,465        | …              | 22,812         |
|                           | <b>19</b> | <b>215</b> | <b>1,293</b> | <b>1,591,892</b> | <b>50,756</b>  | <b>19,081</b>  |
| 自動車・自転車<br>小売業            | 平成 6      | 55         | 332          | 861,536          | 51,144         | 1,323          |
|                           | 9         | 59         | 301          | 915,868          | 75,757         | 1,523          |
|                           | 14        | 55         | 327          | 696,651          | 60,664         | 1,338          |
|                           | 16        | 48         | 291          | 669,146          | …              | 1,168          |
|                           | <b>19</b> | <b>56</b>  | <b>312</b>   | <b>710,104</b>   | <b>57,143</b>  | <b>2,249</b>   |
| 家具・じゅう器<br>家庭用機械器具<br>小売業 | 平成 6      | 88         | 317          | 514,198          | 112,949        | 10,629         |
|                           | 9         | 91         | 372          | 531,571          | 108,278        | 13,754         |
|                           | 14        | 98         | 401          | 648,432          | 120,385        | 18,333         |
|                           | 16        | 84         | 409          | 608,824          | …              | 15,131         |
|                           | <b>19</b> | <b>79</b>  | <b>366</b>   | <b>534,760</b>   | <b>93,326</b>  | <b>13,872</b>  |
| その他の<br>小売業               | 平成 6      | 287        | 1,493        | 1,986,637        | 207,455        | 14,502         |
|                           | 9         | 295        | 1,396        | 2,305,297        | 215,783        | 20,306         |
|                           | 14        | 250        | 1,179        | 1,767,519        | 219,777        | 18,295         |
|                           | 16        | 239        | 1,219        | 1,732,401        | …              | 18,060         |
|                           | <b>19</b> | <b>237</b> | <b>1,117</b> | <b>1,798,931</b> | <b>165,928</b> | <b>20,053</b>  |

(注1) 平成16年は簡易調査のため、商品手持額は調査されていない。

資料：商業統計調査

(注2) 平成3、14年に産業分類が改訂された。

(注3) 平成21年商業統計調査は、経済センサスの創設に伴い中止。

## ◎ 一般会計歳入歳出決算額

## 歳入

| 年度        | 総額                | 市税               | 地方譲与税          | 利子割交付金       | 配当割交付金        | 株式等譲渡所得割交付金   | 地方消費税交付金         | 特別地方消費税交付金 | 自動車取得税交付金     | 地方特例交付金       | 地方交付税            |
|-----------|-------------------|------------------|----------------|--------------|---------------|---------------|------------------|------------|---------------|---------------|------------------|
| 平成18      | 20,656,202        | 5,647,512        | 796,484        | 16,251       | 11,256        | 9,353         | 564,302          | -          | 132,151       | 146,289       | 5,120,449        |
| 19        | 23,655,718        | 7,847,117        | 382,699        | 23,538       | 14,547        | 7,527         | 553,537          | -          | 133,480       | 49,458        | 5,154,423        |
| 20        | 20,546,618        | 7,142,780        | 367,969        | 23,363       | 5,300         | 3,805         | 518,441          | -          | 116,520       | 79,850        | 3,859,032        |
| 21        | 23,328,055        | 6,871,770        | 346,312        | 19,603       | 5,007         | 2,164         | 538,966          | -          | 70,983        | 91,787        | 4,759,523        |
| 22        | 22,856,532        | 6,891,260        | 336,017        | 18,160       | 6,584         | 2,339         | 538,040          | -          | 66,821        | 107,699       | 5,070,889        |
| 23        | 23,411,187        | 7,476,991        | 328,731        | 12,605       | 7,973         | 1,626         | 533,227          | -          | 48,980        | 108,290       | 5,717,038        |
| 24        | 22,470,848        | 6,863,996        | 307,839        | 10,186       | 7,522         | 2,035         | 532,270          | -          | 68,034        | 19,543        | 5,277,690        |
| 25        | 23,980,023        | 7,279,504        | 295,934        | 9,631        | 17,106        | 23,921        | 527,733          | -          | 58,536        | 20,218        | 5,649,795        |
| 26        | 25,468,267        | 7,476,647        | 286,691        | 9,636        | 32,233        | 15,197        | 636,647          | -          | 27,103        | 21,318        | 5,125,431        |
| <b>27</b> | <b>26,240,808</b> | <b>6,723,707</b> | <b>301,363</b> | <b>8,484</b> | <b>23,696</b> | <b>18,664</b> | <b>1,092,231</b> | <b>-</b>   | <b>38,939</b> | <b>22,089</b> | <b>5,233,975</b> |

## 歳出

| 年度        | 総額                | 議会費            | 総務費              | 民生費              | 衛生費              | 労働費           | 農林水産業費         | 商工費            | 土木費              |
|-----------|-------------------|----------------|------------------|------------------|------------------|---------------|----------------|----------------|------------------|
| 平成18      | 20,495,164        | 276,872        | 2,848,779        | 6,030,363        | 1,630,363        | 71,487        | 980,758        | 406,151        | 2,138,447        |
| 19        | 23,337,933        | 245,844        | 4,051,015        | 6,018,081        | 1,614,912        | 71,277        | 885,107        | 437,688        | 2,076,740        |
| 20        | 20,269,701        | 253,259        | 3,125,726        | 6,026,727        | 1,747,807        | 71,038        | 817,741        | 432,523        | 2,133,089        |
| 21        | 23,005,225        | 244,403        | 3,883,717        | 6,164,566        | 1,850,780        | 213,738       | 990,649        | 506,674        | 2,437,619        |
| 22        | 22,532,588        | 244,492        | 3,506,866        | 7,137,396        | 2,089,088        | 172,919       | 973,729        | 536,317        | 1,700,015        |
| 23        | 22,843,111        | 323,729        | 3,238,742        | 8,118,539        | 2,376,275        | 232,521       | 809,645        | 517,076        | 1,457,975        |
| 24        | 22,159,101        | 291,687        | 3,207,626        | 8,481,192        | 1,426,512        | 193,397       | 818,317        | 573,703        | 1,591,802        |
| 25        | 23,444,850        | 281,621        | 2,912,422        | 8,590,129        | 1,894,404        | 147,518       | 926,661        | 488,443        | 1,646,296        |
| 26        | 25,029,039        | 297,348        | 3,028,968        | 9,162,247        | 1,561,108        | 108,304       | 1,311,338      | 502,103        | 2,187,326        |
| <b>27</b> | <b>25,767,921</b> | <b>295,156</b> | <b>4,460,710</b> | <b>9,499,650</b> | <b>1,578,026</b> | <b>71,470</b> | <b>863,858</b> | <b>611,760</b> | <b>2,474,101</b> |

単位：千円

| 交通安全<br>対策特別<br>交付金 | 分担金<br>及び<br>負担金 | 使用料<br>及び<br>手数料 | 国庫<br>支出金        | 県支出金             | 財産収入          | 寄附金              | 繰入金            | 繰越金            | 諸収入            | 市債               | 年度        |
|---------------------|------------------|------------------|------------------|------------------|---------------|------------------|----------------|----------------|----------------|------------------|-----------|
| 14,490              | 458,348          | 319,753          | 2,431,895        | 1,441,624        | 221,819       | 4,628            | 664,493        | 278,026        | 651,779        | 1,725,300        | 平成18      |
| 13,599              | 459,433          | 321,771          | 3,134,179        | 2,148,386        | 34,495        | 21,094           | 281,089        | 161,038        | 995,608        | 1,918,700        | 19        |
| 12,029              | 441,830          | 322,026          | 2,274,960        | 1,503,719        | 40,599        | 6,865            | 531,227        | 317,785        | 559,018        | 2,419,500        | 20        |
| 12,386              | 433,792          | 321,471          | 4,425,635        | 1,785,634        | 24,400        | 4,989            | 465,671        | 276,918        | 642,644        | 2,228,400        | 21        |
| 11,844              | 446,303          | 319,022          | 3,238,629        | 2,160,189        | 19,837        | 5,000            | 647,634        | 322,830        | 726,135        | 1,921,300        | 22        |
| 12,283              | 431,942          | 317,831          | 2,963,878        | 2,061,725        | 18,825        | 12,430           | 24,701         | 323,944        | 1,028,467      | 1,979,700        | 23        |
| 12,763              | 460,834          | 327,071          | 2,993,455        | 2,082,742        | 40,998        | 8,610            | 356,364        | 568,076        | 621,920        | 1,908,900        | 24        |
| 12,563              | 678,235          | 340,587          | 3,494,789        | 2,039,845        | 49,882        | 3,982            | 73,422         | 311,748        | 763,078        | 2,329,514        | 25        |
| 11,481              | 461,104          | 336,310          | 4,351,173        | 2,575,320        | 55,677        | 83,711           | 297,891        | 535,174        | 674,553        | 2,454,970        | 26        |
| <b>12,800</b>       | <b>485,403</b>   | <b>342,227</b>   | <b>4,344,380</b> | <b>2,082,023</b> | <b>16,663</b> | <b>1,032,503</b> | <b>763,695</b> | <b>439,229</b> | <b>581,932</b> | <b>2,676,805</b> | <b>27</b> |

資料：「伊万里市歳入歳出決算書」

| 消防費            | 教育費              | 災害<br>復旧費     | 公債費              | 諸支出金           | 予備費      | 年度        |
|----------------|------------------|---------------|------------------|----------------|----------|-----------|
| 884,159        | 2,146,124        | 343,941       | 2,222,624        | 515,096        | -        | 平成18      |
| 959,197        | 1,946,057        | 2,152,660     | 2,308,830        | 570,525        | -        | 19        |
| 780,460        | 1,686,305        | 47,176        | 2,578,219        | 569,631        | -        | 20        |
| 769,421        | 2,583,608        | 266,981       | 2,509,486        | 583,583        | -        | 21        |
| 753,275        | 2,137,697        | 137,909       | 2,319,451        | 823,434        | -        | 22        |
| 795,386        | 1,673,609        | 83,531        | 2,347,546        | 868,537        | -        | 23        |
| 783,185        | 1,784,140        | 155,095       | 2,405,808        | 446,637        | -        | 24        |
| 1,347,927      | 1,859,132        | 93,705        | 2,600,819        | 655,773        | -        | 25        |
| 935,144        | 2,631,256        | 74,640        | 2,259,656        | 969,601        | -        | 26        |
| <b>877,228</b> | <b>2,055,992</b> | <b>81,259</b> | <b>2,214,164</b> | <b>684,547</b> | <b>-</b> | <b>27</b> |

## ◎ 市 税 の 状 況

単位:千円

| 年度        | 市民税              |                | 固定<br>資産税        | 軽自動<br>車 税     | 市たばこ<br>税      | 特 別<br>土 地<br>保有税 | 入湯税          | 計                |
|-----------|------------------|----------------|------------------|----------------|----------------|-------------------|--------------|------------------|
|           | 個人               | 法人             |                  |                |                |                   |              |                  |
| 平成18      | 1,402,674        | 449,781        | 3,267,397        | 129,473        | 391,973        | 0                 | 6,214        | 5,647,512        |
| 19        | 1,898,530        | 1,981,727      | 3,407,355        | 135,420        | 418,673        | 0                 | 5,412        | 7,847,117        |
| 20        | 1,988,304        | 1,135,653      | 3,490,922        | 139,154        | 384,945        | 0                 | 3,802        | 7,142,780        |
| 21        | 1,989,038        | 793,068        | 3,580,748        | 143,635        | 363,514        | 0                 | 1,767        | 6,871,770        |
| 22        | 1,877,203        | 668,826        | 3,809,442        | 147,361        | 387,109        | 0                 | 1,319        | 6,891,260        |
| 23        | 1,827,221        | 1,042,243      | 4,019,821        | 147,957        | 438,410        | 0                 | 1,339        | 7,476,991        |
| 24        | 1,933,167        | 513,973        | 3,822,904        | 151,399        | 441,089        | 0                 | 1,464        | 6,863,996        |
| 25        | 1,933,579        | 959,016        | 3,731,723        | 151,856        | 501,893        | 0                 | 1,437        | 7,279,504        |
| 26        | 1,931,935        | 1,250,397      | 3,639,475        | 154,672        | 498,734        | 0                 | 1,434        | 7,476,647        |
| <b>27</b> | <b>1,982,452</b> | <b>560,520</b> | <b>3,515,682</b> | <b>158,957</b> | <b>504,495</b> | <b>0</b>          | <b>1,601</b> | <b>6,723,707</b> |

資料：「伊万里市歳入歳出決算書」

## ◎ 平 成 28 年 度 一 般 会 計 予 算

(平成28年4月1日現在)

| 歳 入         |            |       | 歳 出         |            |       |
|-------------|------------|-------|-------------|------------|-------|
| 款 別         | 予算額        | 構成比   | 款 別         | 予算額        | 構成比   |
|             | 千円         | %     |             | 千円         | %     |
| 総 額         | 24,914,000 | 100.0 | 総 額         | 24,914,000 | 100.0 |
| 市 税         | 6,511,430  | 26.1  | 議 会 費       | 270,729    | 1.1   |
| 地 方 譲 与 税   | 269,660    | 1.1   | 総 務 費       | 3,806,036  | 15.3  |
| 利 子 割 交 付 金 | 8,634      | 0.0   | 民 生 費       | 9,944,264  | 39.9  |
| 配 当 割 交 付 金 | 13,640     | 0.1   | 衛 生 費       | 1,752,919  | 7.0   |
| 株式等譲渡所得割交付金 | 9,650      | 0.0   | 労 働 費       | 71,434     | 0.3   |
| 地方消費税交付金    | 897,146    | 3.6   | 農 林 水 産 業 費 | 1,028,749  | 4.1   |
| 自動車取得税交付金   | 27,000     | 0.1   | 商 工 費       | 500,035    | 2.0   |
| 地方特例交付金     | 19,500     | 0.1   | 土 木 費       | 1,759,569  | 7.1   |
| 地方交付税       | 5,511,720  | 22.1  | 消 防 費       | 1,681,261  | 6.7   |
| 交通安全対策特別交付金 | 11,481     | 0.0   | 教 育 費       | 1,691,836  | 6.8   |
| 分担金及び負担金    | 485,050    | 2.0   | 災 害 復 旧 費   | 18,500     | 0.1   |
| 使用料及び手数料    | 313,194    | 1.3   | 公 債 費       | 2,259,497  | 9.1   |
| 国庫支出金       | 3,840,723  | 15.4  | 諸 支 出 金     | 99,171     | 0.4   |
| 県 支 出 金     | 2,282,561  | 9.2   | 予 備 費       | 30,000     | 0.1   |
| 財 産 収 入     | 13,482     | 0.1   |             |            |       |
| 寄 附 金       | 628,797    | 2.5   |             |            |       |
| 繰 入 金       | 1,349,296  | 5.4   |             |            |       |
| 繰 越 金       | 1          | 0.0   |             |            |       |
| 諸 収 入       | 620,793    | 2.5   |             |            |       |
| 市 債         | 2,100,242  | 8.4   |             |            |       |

資料：「予算書・予算説明書」

◎ 平成28年度特別會計予算

(平成28年4月1日現在)

| 会 計 別        | 予 算 額     |
|--------------|-----------|
|              | 千円        |
| 国民健康保険特別会計   | 8,056,593 |
| 介護保険特別会計     | 5,805,882 |
| 立花台地開発事業特別会計 | 15,798    |
| 公共下水道事業特別会計  | 2,127,482 |
| 農業集落排水事業特別会計 | 136,185   |
| 市営駐車場特別会計    | 12,967    |
| 後期高齢者医療特別会計  | 1,420,220 |

資料：「予算書・予算説明書」

◎ 平成28年度水道事業特別會計予算

(平成28年4月1日現在)

| 収 入         |           | 支 出         |           |
|-------------|-----------|-------------|-----------|
|             | 千円        |             | 千円        |
| 水道事業収益      | 1,351,672 | 水道事業費用      | 1,277,539 |
| 簡易水道事業収益    | 141,024   | 簡易水道事業費用    | 215,157   |
| 水道事業資本の収入   | 1,179,875 | 水道事業資本の支出   | 1,677,912 |
| 簡易水道事業資本の収入 | 36,049    | 簡易水道事業資本の支出 | 76,338    |

資料：「予算書」

◎ 平成28年度工業用水道事業特別會計予算

(平成28年4月1日現在)

| 収 入       |           | 支 出       |           |
|-----------|-----------|-----------|-----------|
|           | 千円        |           | 千円        |
| 工業用水道事業収益 | 1,261,680 | 工業用水道事業費用 | 1,261,680 |
| 資本の収入     | 723,885   | 資本の支出     | 872,749   |

資料：「予算書」

## 54 市民所得

市民所得

## ◎ 市内総生産

(単位：百万円、%)

| 経済活動別                   | 平成23年度  |       | 平成24年度  |       | 平成25年度  |       |             |                       |
|-------------------------|---------|-------|---------|-------|---------|-------|-------------|-----------------------|
|                         | 総生産     | 構成比   | 総生産     | 構成比   | 総生産     | 構成比   | 対前年度<br>増加率 | 増<br>加<br>寄<br>与<br>度 |
| 1. 産 業                  | 226,522 | 88.7  | 197,185 | 87.1  | 201,620 | 87.5  | 2.2         | 2.0                   |
| (1) 農林水産業               | 4,888   | 1.9   | 4,892   | 2.2   | 4,796   | 2.1   | △ 2.0       | △ 0.0                 |
| ① 農 業                   | 4,558   | 1.8   | 4,624   | 2.0   | 4,486   | 1.9   | △ 3.0       | △ 0.1                 |
| ② 林 業                   | 220     | 0.1   | 147     | 0.1   | 205     | 0.1   | 39.5        | 0.0                   |
| ③ 水 産 業                 | 111     | 0.0   | 121     | 0.1   | 105     | 0.0   | △ 13.2      | △ 0.0                 |
| (2) 鉱 業                 | 363     | 0.1   | 314     | 0.1   | 392     | 0.2   | 25.1        | 0.0                   |
| (3) 製 造 業               | 123,583 | 48.4  | 97,124  | 42.9  | 91,423  | 39.7  | △ 5.9       | △ 2.5                 |
| (4) 建 設 業               | 12,097  | 4.7   | 10,342  | 4.6   | 19,926  | 8.6   | 92.7        | 4.2                   |
| (5) 電気・ガス・水道業           | 2,621   | 1.0   | 2,153   | 1.0   | 2,654   | 1.2   | 23.3        | 0.2                   |
| (6) 卸 売・小売業             | 11,996  | 4.7   | 12,121  | 5.4   | 12,371  | 5.4   | 2.1         | 0.1                   |
| (7) 金融・保険業              | 5,747   | 2.3   | 5,094   | 2.2   | 4,789   | 2.1   | △ 6.0       | △ 0.1                 |
| (8) 不 動 産 業             | 18,272  | 7.2   | 18,364  | 8.1   | 18,486  | 8.0   | 0.7         | 0.1                   |
| (9) 運 輸 業               | 7,519   | 2.9   | 6,878   | 3.0   | 6,401   | 2.8   | △ 6.9       | △ 0.2                 |
| (10) 情報通信業              | 4,430   | 1.7   | 4,483   | 2.0   | 4,753   | 2.1   | 6.0         | 0.1                   |
| (11) サービス業              | 35,005  | 13.7  | 35,420  | 15.6  | 35,629  | 15.5  | 0.6         | 0.1                   |
| 2. 政府サービス生産者            | 22,831  | 8.9   | 23,209  | 10.2  | 22,220  | 9.6   | △ 4.3       | △ 0.4                 |
| 3. 対家計民間非営利<br>サービス生産者  | 4,011   | 1.6   | 4,208   | 1.9   | 4,109   | 1.8   | △ 2.3       | △ 0.0                 |
| 4. 小 計 (1+2+3)          | 253,363 | 99.2  | 224,602 | 99.2  | 227,949 | 98.9  | 1.5         | 1.5                   |
| 5. 輸入品に課せられる<br>税・関税    | 3,025   | 1.2   | 2,737   | 1.2   | 3,311   | 1.4   | 21.0        | 0.3                   |
| 6. (控除) 総資本形成に<br>係る消費税 | 996     | 0.4   | 886     | 0.4   | 882     | 0.4   | △ 0.5       | △ 0.0                 |
| 7. 市内総生産 (4+5-6)        | 255,393 | 100.0 | 226,452 | 100.0 | 230,378 | 100.0 | 1.7         | 1.7                   |

## 【参考】

(単位：百万円、%)

| 経済活動別     | 平成23年度  |      | 平成24年度  |      | 平成25年度  |      |             |                       |
|-----------|---------|------|---------|------|---------|------|-------------|-----------------------|
|           | 総生産     | 構成比  | 総生産     | 構成比  | 総生産     | 構成比  | 対前年度<br>増加率 | 増<br>加<br>寄<br>与<br>度 |
| 第 1 次 産 業 | 4,888   | 1.9  | 4,892   | 2.2  | 4,796   | 2.1  | △ 2.0       | △ 0.0                 |
| 第 2 次 産 業 | 136,043 | 53.3 | 107,780 | 47.6 | 111,741 | 48.5 | 3.7         | 1.7                   |
| 第 3 次 産 業 | 112,432 | 44.0 | 111,929 | 49.4 | 111,412 | 48.4 | △ 0.5       | △ 0.2                 |

※各産業とも輸入品に課せられる税・関税が含まれず、総資本形成に係る消費税が含まれているため、合計が市内総生産額とは一致しない。

資料：県統計分析課「平成25年度市町民経済計算」

## ◎ 市民所得（分配）

（単位：百万円、％）

| 項<br>目                   | 平成23年度  |       | 平成24年度  |       | 平成25年度  |       |             |            |
|--------------------------|---------|-------|---------|-------|---------|-------|-------------|------------|
|                          | 所得額     | 構成比   | 所得額     | 構成比   | 所得額     | 構成比   | 対前年度<br>増加率 | 増 加<br>寄与度 |
| 1. 雇用者報酬                 | 74,559  | 46.4  | 75,671  | 55.4  | 74,330  | 45.4  | △ 1.8       | △ 1.0      |
| (1) 賃金・俸給                | 63,134  | 39.3  | 63,957  | 46.8  | 62,745  | 38.3  | △ 1.9       | △ 0.9      |
| (2) 雇主の社会負担              | 11,425  | 7.1   | 11,714  | 8.6   | 11,585  | 7.1   | △ 1.1       | △ 0.1      |
| a. 雇主の現実社会負担             | 8,795   | 5.5   | 8,718   | 6.4   | 8,691   | 5.3   | △ 0.3       | △ 0.0      |
| b. 雇主の帰属社会負担             | 2,630   | 1.6   | 2,996   | 2.2   | 2,894   | 1.8   | △ 3.4       | △ 0.1      |
| 2. 財産所得 (a-b)            | 7,204   | 4.5   | 7,411   | 5.4   | 8,170   | 5.0   | 10.2        | 0.6        |
| a. 受取                    | 10,080  | 6.3   | 10,123  | 7.4   | 10,524  | 6.4   | 4.0         | 0.3        |
| b. 支払                    | 2,876   | 1.8   | 2,712   | 2.0   | 2,354   | 1.4   | △ 13.2      | △ 0.3      |
| (1) 一般政府                 | △ 2,095 | △ 1.3 | △ 1,990 | △ 1.5 | △ 1,365 | △ 0.8 | 31.4        | 0.5        |
| a. 受取                    | 1,103   | 0.7   | 1,049   | 0.8   | 1,257   | 0.8   | 19.8        | 0.2        |
| b. 支払                    | 3,198   | 2.0   | 3,039   | 2.2   | 2,621   | 1.6   | △ 13.8      | △ 0.3      |
| (2) 家計                   | 9,092   | 5.7   | 9,203   | 6.7   | 9,336   | 5.7   | 1.4         | 0.1        |
| a. 受取                    | 8,805   | 5.5   | 8,919   | 6.5   | 9,111   | 5.6   | 2.1         | 0.1        |
| b. 支払                    | △ 288   | △ 0.2 | △ 284   | △ 0.2 | △ 225   | △ 0.1 | 20.6        | 0.0        |
| (3) 対家計民間非営利団体           | 206     | 0.1   | 198     | 0.1   | 198     | 0.1   | 0.4         | 0.0        |
| a. 受取                    | 172     | 0.1   | 154     | 0.1   | 156     | 0.1   | 1.1         | 0.0        |
| b. 支払                    | △ 35    | △ 0.0 | △ 43    | △ 0.0 | △ 42    | △ 0.0 | 2.4         | 0.0        |
| 3. 企業所得                  | 78,784  | 49.1  | 53,626  | 39.2  | 81,334  | 49.6  | 51.7        | 20.3       |
| (1) 民間法人企業               | 66,808  | 41.6  | 42,178  | 30.9  | 68,856  | 42.0  | 63.2        | 19.5       |
| (2) 公的企業                 | △ 564   | △ 0.4 | △ 1,813 | △ 1.3 | △ 784   | △ 0.5 | 56.8        | 0.8        |
| (3) 個人企業                 | 12,539  | 7.8   | 13,261  | 9.7   | 13,263  | 8.1   | 0.0         | 0.0        |
| a 農林水産業                  | 1,148   | 0.7   | 1,331   | 1.0   | 1,129   | 0.7   | △ 15.2      | △ 0.1      |
| b その他の産業                 | 2,233   | 1.4   | 2,553   | 1.9   | 2,748   | 1.7   | 7.6         | 0.1        |
| c 持ち家                    | 9,158   | 5.7   | 9,377   | 6.9   | 9,386   | 5.7   | 0.1         | 0.0        |
| 4. 市民所得 (1+2+3)          | 160,547 | 100.0 | 136,708 | 100.0 | 163,835 | 100.0 | 19.8        | 19.8       |
| 【参考】1人当たり市民所得<br>(単位：千円) | 2,828   |       | 2,422   |       | 2,916   |       | 20.4        |            |

※端数処理の関係で、各項目の計が一致しない場合がある。

資料：県統計分析課「平成25年度市町民経済計算」

|             |
|-------------|
| <b>社会福祉</b> |
|-------------|

## ◎ 身体障害者手帳所持者数

(平成28年3月31日現在) 単位：人

| 区分       | 1 級        | 2 級        | 3 級        | 4 級        | 5 級        | 6 級        | 計            |
|----------|------------|------------|------------|------------|------------|------------|--------------|
| 視覚障害     | 100        | 70         | 23         | 20         | 25         | 20         | 258          |
| 聴覚障害     | 19         | 63         | 27         | 42         | -          | 101        | 252          |
| 言語障害     | 0          | 4          | 13         | 14         | -          | -          | 31           |
| 肢体障害     | 290        | 359        | 240        | 450        | 247        | 92         | 1,678        |
| 内部障害     | 537        | 5          | 205        | 155        | -          | -          | 902          |
| <b>計</b> | <b>946</b> | <b>501</b> | <b>508</b> | <b>681</b> | <b>272</b> | <b>213</b> | <b>3,121</b> |

資料：福祉課

## ◎ 老人福祉

|                                               |        |   |
|-----------------------------------------------|--------|---|
| 65歳以上人口<br>(平成28年3月31日現在住民基本台帳人口)             | 15,959 | 人 |
| 老人クラブ加入者数<br>(平成28年4月1日現在)                    | 4,616  | 人 |
| 独居老人数(民生委員・児童委員調査による)<br>(平成28年4月現在)          | 1,677  | 人 |
| 特定健康診査受診者数<br>(高齢者の医療の確保に関する法律による)(平成27年度)    | 3,893  | 人 |
| 後期高齢者健康診査受診者数<br>(高齢者の医療の確保に関する法律による)(平成27年度) | 1,211  | 人 |

資料：長寿社会課  
健康づくり課  
社会福祉協議会



◎ 保護世帯数および扶助別人員

単位：人

| 年度        | 被保護者数<br>(延実数) |              | 保護率<br>(人口千人につき) | 扶 助 区 分 別 人 員 |              |              |            |              |              |          |            |          |
|-----------|----------------|--------------|------------------|---------------|--------------|--------------|------------|--------------|--------------|----------|------------|----------|
|           | 世帯数            | 被保護人員        |                  | 延人員           | 生活扶助         | 住宅扶助         | 教育扶助       | 介護扶助         | 医療扶助         | 出産扶助     | 生業扶助       | 葬祭扶助     |
| 平成22      | 5,656          | 8,044        | 11.8             | 20,340        | 6,855        | 5,352        | 613        | 1,051        | 6,182        | 3        | 279        | 5        |
| 23        | 5,755          | 8,176        | 12.0             | 20,874        | 7,037        | 5,723        | 587        | 1,073        | 6,138        | 1        | 305        | 10       |
| 24        | 5,879          | 8,483        | 12.5             | 21,706        | 7,327        | 5,928        | 621        | 1,084        | 6,445        | 2        | 296        | 3        |
| 25        | 6,133          | 8,731        | 13.0             | 22,123        | 7,472        | 6,098        | 689        | 1,126        | 6,655        | 4        | 181        | 4        |
| 26        | 6,179          | 8,730        | 13.0             | 21,858        | 7,276        | 6,042        | 676        | 1,123        | 6,596        | 2        | 139        | 4        |
| <b>27</b> | <b>6,368</b>   | <b>8,775</b> | <b>13.0</b>      | <b>22,476</b> | <b>7,292</b> | <b>6,239</b> | <b>674</b> | <b>1,239</b> | <b>6,860</b> | <b>2</b> | <b>167</b> | <b>3</b> |

資料：福祉課

◎ 保護費の支給状況

単位：千円

| 年度        | 総額               | 生活扶助           | 住宅扶助          | 教育扶助         | 介護扶助          | 医療扶助           | 出産扶助       | 生業扶助         | 葬祭扶助       | 保護施設事務費       |
|-----------|------------------|----------------|---------------|--------------|---------------|----------------|------------|--------------|------------|---------------|
| 平成22      | 999,318          | 272,408        | 77,699        | 6,827        | 23,018        | 578,144        | 1,173      | 5,731        | 766        | 33,552        |
| 23        | 1,009,791        | 277,645        | 81,924        | 6,554        | 21,895        | 583,808        | 1,059      | 4,973        | 1,640      | 30,293        |
| 24        | 1,117,618        | 286,782        | 85,733        | 6,837        | 24,887        | 675,119        | 788        | 5,492        | 733        | 31,247        |
| 25        | 1,139,389        | 293,483        | 91,830        | 7,864        | 39,514        | 672,230        | 1,289      | 3,596        | 1,045      | 28,538        |
| 26        | 1,166,724        | 282,485        | 92,818        | 7,876        | 42,077        | 701,194        | 431        | 3,414        | 611        | 35,818        |
| <b>27</b> | <b>1,144,243</b> | <b>284,898</b> | <b>99,031</b> | <b>7,963</b> | <b>42,023</b> | <b>666,409</b> | <b>870</b> | <b>4,609</b> | <b>470</b> | <b>37,970</b> |

資料：福祉課

## ◎ 保 育 園

(各年度4月1日現在)

| 年度        | 施設数       |          |           | 定員数          |            |              | 在園児数         |            |              |
|-----------|-----------|----------|-----------|--------------|------------|--------------|--------------|------------|--------------|
|           | 園         | 公立       | 私立        | 人            | 公立         | 私立           | 人            | 公立         | 私立           |
| 平成22      | 24        | 6        | 18        | 1,790        | 605        | 1,185        | 1,637        | 450        | 1,187        |
| 23        | 24        | 6        | 18        | 1,795        | 575        | 1,220        | 1,621        | 430        | 1,191        |
| 24        | 24        | 6        | 18        | 1,790        | 575        | 1,215        | 1,706        | 453        | 1,253        |
| 25        | 24        | 6        | 18        | 1,790        | 575        | 1,215        | 1,823        | 476        | 1,347        |
| 26        | 24        | 6        | 18        | 1,825        | 575        | 1,250        | 1,838        | 518        | 1,320        |
| 27        | 23        | 6        | 17        | 1,845        | 620        | 1,225        | 1,801        | 555        | 1,246        |
| <b>28</b> | <b>23</b> | <b>6</b> | <b>17</b> | <b>1,855</b> | <b>620</b> | <b>1,235</b> | <b>1,725</b> | <b>532</b> | <b>1,193</b> |

資料：福祉課

## 教育文化

## ◎ 学校の状況(1)

## 幼稚園

| 年次        | 園数       | 教員数       | 園児数        |
|-----------|----------|-----------|------------|
| 平成22      | 4        | 32        | 369        |
| 23        | 4        | 31        | 360        |
| 24        | 4        | 33        | 392        |
| 25        | 4        | 33        | 414        |
| 26        | 4        | 25        | 405        |
| 27        | 3        | 12        | 187        |
| <b>28</b> | <b>3</b> | <b>13</b> | <b>173</b> |

## 幼保連携型認定こども園

| 年次        | 園数       | 教員数       | 園児数        |
|-----------|----------|-----------|------------|
| 平成27      | 1        | 34        | 344        |
| <b>28</b> | <b>1</b> | <b>39</b> | <b>330</b> |

資料：「学校基本調査」  
(各年5月1日現在)

資料：「学校基本調査」(各年5月1日現在)

## 小学校

## 中学校

## 高等学校

| 年次        | 小学校       |            |              |                  | 中学校      |            |              |                  | 高等学校     |            |              |
|-----------|-----------|------------|--------------|------------------|----------|------------|--------------|------------------|----------|------------|--------------|
|           | 学校数       | 教員数        | 児童数          | 1学級<br>当たり<br>児童 | 学校数      | 教員数        | 生徒数          | 1学級<br>当たり<br>生徒 | 学校数      | 教員数        | 生徒数          |
| 平成22      | 校         | 人          | 人            | 人                | 校        | 人          | 人            | 人                | 校        | 人          | 人            |
|           | 16        | 250        | 3,497        | 23.3             | 8        | 149        | 1,690        | 26.8             | 4        | 162        | 2,020        |
| 23        | 16        | 249        | 3,455        | 23.2             | 8        | 148        | 1,678        | 26.6             | 4        | 164        | 1,975        |
| 24        | 16        | 249        | 3,339        | 22.1             | 8        | 152        | 1,667        | 25.6             | 4        | 163        | 1,860        |
| 25        | 16        | 253        | 3,287        | 21.2             | 8        | 152        | 1,657        | 25.8             | 4        | 161        | 1,860        |
| 26        | 16        | 262        | 3,252        | 20.3             | 8        | 153        | 1,671        | 25.7             | 4        | 157        | 1,806        |
| 27        | 16        | 259        | 3,182        | 20.5             | 8        | 156        | 1,642        | 25.3             | 4        | 156        | 1,825        |
| <b>28</b> | <b>16</b> | <b>268</b> | <b>3,222</b> | <b>19.5</b>      | <b>8</b> | <b>156</b> | <b>1,583</b> | <b>22.9</b>      | <b>4</b> | <b>157</b> | <b>1,793</b> |

資料：「学校基本調査」(各年5月1日現在)

## ◎ 学校の状況(2)

## 小 学 校

(平成28年5月1日現在)

| 区 分            | 学 級 数      | 教職員数       | 児 童 数        |
|----------------|------------|------------|--------------|
|                | 級          | 人          | 人            |
| <b>総数(16校)</b> | <b>165</b> | <b>280</b> | <b>3,222</b> |
| 伊万里小学校         | 20         | 35         | 534          |
| 牧 島 "          | 8          | 13         | 78           |
| 大 坪 "          | 22         | 35         | 549          |
| 立 花 "          | 19         | 27         | 514          |
| 大川内 "          | 9          | 14         | 99           |
| 黒 川 "          | 8          | 14         | 138          |
| 波多津 "          | 7          | 13         | 56           |
| 波多津東 "         | 6          | 11         | 28           |
| 南波多 "          | 7          | 13         | 137          |
| 大 川 "          | 7          | 15         | 108          |
| 松 浦 "          | 7          | 13         | 112          |
| 二 里 "          | 13         | 20         | 261          |
| 東山代 "          | 15         | 25         | 369          |
| 滝 野 "          | 3          | 6          | 11           |
| 山代東 "          | 9          | 16         | 173          |
| 山代西 "          | 5          | 10         | 55           |

資料：教育委員会「伊万里市の教育」

## 中 学 校 (平成28年5月1日現在)

| 区 分           | 学級数       | 教職員数       | 生徒数          |
|---------------|-----------|------------|--------------|
|               | 級         | 人          | 人            |
| <b>総数(8校)</b> | <b>69</b> | <b>163</b> | <b>1,583</b> |
| 伊万里中学校        | 18        | 39         | 527          |
| 啓 成 "         | 11        | 25         | 305          |
| 青 嶺 "         | 8         | 18         | 131          |
| 南波多 "         | 4         | 11         | 80           |
| 東 陵 "         | 4         | 14         | 104          |
| 国 見 "         | 12        | 26         | 291          |
| 滝 野 "         | 3         | 10         | 8            |
| 山 代 "         | 9         | 20         | 137          |

資料：教育委員会「伊万里市の教育」

## 高 等 学 校 (平成28年5月1日現在)

| 区 分        | 教員数<br>(本務者)              | 生徒数                         | 大学等<br>進学率  | 学級数<br>(ホームルーム数)<br>(公立の本科) |
|------------|---------------------------|-----------------------------|-------------|-----------------------------|
|            | 人                         | 人                           | %           |                             |
| <b>総 数</b> | <b>145</b><br><b>(12)</b> | <b>1,754</b><br><b>(39)</b> | <b>32.4</b> | <b>33</b><br><b>(4)</b>     |
| 公立         | 107<br>(12)               | 1,299<br>(39)               | 39.6        | 33<br>(4)                   |
| 私立         | 38                        | 455                         | 12.3        | —                           |

資料：平成28年度「学校基本調査」  
 (注1) ( ) は定時制で別掲。  
 (注2) 進学率は定時制も含まれる。

## ◎ 卒業後の進路(中学校)

(単位：人、%)

| 年 月         | 卒業者        | 高等学校等<br>進学者 |          | 公共職業<br>能力開発<br>施設等<br>入学者 |          | 就職者      | 左記以<br>外の者 | 死亡・<br>不詳 | 高等学<br>校等<br>進学率 | 就職率        |
|-------------|------------|--------------|----------|----------------------------|----------|----------|------------|-----------|------------------|------------|
|             |            | 内就職者         | 内就職者     |                            |          |          |            |           |                  |            |
| 23.3        | 563        | 561          | 2        | 2                          | —        | 1        | 5          | 1         | 98.4             | 0.5        |
| 24.3        | 575        | 554          | 4        | 4                          | —        | 9        | 5          | —         | 96.9             | 2.3        |
| 25.3        | 554        | 557          | —        | 1                          | —        | 1        | 9          | —         | 98.0             | 0.2        |
| 26.3        | 556        | 543          | —        | 3                          | —        | 6        | 11         | —         | 96.4             | 1.3        |
| 27.3        | 561        | 550          | —        | 3                          | —        | —        | 8          | —         | 98.0             | 0.5        |
| <b>28.3</b> | <b>540</b> | <b>525</b>   | <b>—</b> | <b>2</b>                   | <b>—</b> | <b>2</b> | <b>11</b>  | <b>—</b>  | <b>97.2</b>      | <b>0.6</b> |

資料：「学校基本調査」

## ◎ 卒業後の進路(高等学校)

(単位：人、%)

| 年 月  | 卒業者 | 大学等<br>進学者 |      | 公共職業<br>能力開発<br>施設等<br>入学者 |    | 就職者 | 左記以<br>外の者 | 死亡・<br>不詳 | 大学等<br>進学率 | 就職率  |
|------|-----|------------|------|----------------------------|----|-----|------------|-----------|------------|------|
|      |     | 内就職者       | 内就職者 |                            |    |     |            |           |            |      |
| 23.3 | 659 | 250        | —    | 144                        | 15 | 250 | 15         | —         | 37.9       | 40.2 |
| 24.3 | 661 | 247        | —    | 163                        | 14 | 244 | 7          | —         | 37.4       | 39.0 |
| 25.3 | 598 | 224        | —    | 139                        | 10 | 228 | 7          | —         | 37.5       | 39.8 |
| 26.3 | 610 | 232        | —    | 153                        | 15 | 224 | 1          | —         | 38.0       | 39.2 |

| 年 月         | 卒業者        | A大学<br>等<br>進学者 | B公共職<br>業能力開<br>発施設等<br>入学者 | 左記ABのうち就職している者 |                | 就職者        | 左記以<br>外の者 | 死亡・<br>不詳 | 大学等<br>進学率  | 就職率         |
|-------------|------------|-----------------|-----------------------------|----------------|----------------|------------|------------|-----------|-------------|-------------|
|             |            |                 |                             | 正規の職<br>員等     | 正規の職<br>員等でない者 |            |            |           |             |             |
| 27.3        | 567        | 222             | 121                         | 3              | 12             | 219        | 5          | —         | 39.2        | 41.3        |
| <b>28.3</b> | <b>601</b> | <b>195</b>      | <b>183</b>                  | <b>22</b>      | <b>—</b>       | <b>218</b> | <b>5</b>   | <b>—</b>  | <b>32.4</b> | <b>39.9</b> |

資料：「学校基本調査」

(注)進学率…「進学者」÷「卒業者」

就職率…{「就職者」+「内就職者」(進学・公共職業能力開発施設等共)}÷「卒業者」

公共職業能力開発施設等入学者…専修学校(高等課程)進学者、専修学校(専門課程)進学者、  
専修学校(一般課程)等入学者を含む。

左記以外の者…一時的な仕事に就いた者を含む。

## ◎ 指定等文化財・史跡一覧表

平成28年11月30日現在

|    | 種別            | 名称                                          | 所在地           | 指定・指定年月日                            |
|----|---------------|---------------------------------------------|---------------|-------------------------------------|
| 1  | 重要文化財・建造物     | 田嶋神社本殿                                      | 波多津町畑津        | 国昭和62. 6. 3                         |
| 2  | 史跡            | 大川内鍋島窯跡                                     | 大川内町大川内山      | 国平成15. 9. 16                        |
| 3  | 天然記念物         | 伊万里湾カブトガニ繁殖地                                | 牧島地区多々良海岸周辺   | 国平成27. 10. 7                        |
| 4  | 重要無形民俗文化財     | 脇野の大念仏                                      | 東山代町脇野        | 県昭和34. 3. 20                        |
| 5  | 天然記念物         | 青幡神社の楠                                      | 東山代町里         | 県昭和40. 7. 23                        |
| 6  | 重要無形民俗文化財     | 府招の浮立                                       | 南波多町府招        | 県昭和43. 4. 23<br>国選択 昭和62. 12. 18    |
| 7  | 史跡            | 小島古墳                                        | 山代町久原字小島      | 県昭和51. 2. 25                        |
| 8  | 重要文化財・考古資料    | 歪路寺古墳出土三角縁三神三獣鏡鉄刀・鉄                         | 市歴史民俗資料館保管    | 県昭和58. 3. 22                        |
| 9  | 史跡            | 白蛇山岩陰遺跡                                     | 東山代町脇野字岩戸山    | 県昭和59. 3. 21                        |
| 10 | 史跡            | 茅ノ谷1号窯跡                                     | 松浦町山形         | 県昭和62. 3. 16                        |
| 11 | 天然記念物         | 東山代の明星桜                                     | 東山代町浦川内       | 県平成5. 3. 31                         |
| 12 | 重要文化財・考古資料    | 夏崎古墳出土遺物                                    | 市歴史民俗資料館保管    | 県平成7. 5. 26                         |
| 13 | 重要文化財・美術工芸品   | 銅造誕生仏                                       | 佐賀県立博物館・美術館保管 | 県平成12. 4. 28                        |
| 14 | 重要文化財・考古資料    | 午戻遺跡石棺墓出土遺物                                 | 市歴史民俗資料館保管    | 県平成14. 3. 6                         |
| 15 | 天然記念物         | 早里のイスノキ                                     | 瀬戸町早里         | 県平成18. 3. 31                        |
| 16 | 重要文化財・考古資料    | 銅戈                                          | 市歴史民俗資料館保管    | 市昭和48. 7. 20                        |
| 17 | 重要文化財・考古資料    | 銭亀古墳出土遺物                                    | 市歴史民俗資料館保管    | 市昭和48. 7. 20                        |
| 18 | 史跡            | 夏崎古墳                                        | 東山代町日尾        | 市昭和48. 7. 20                        |
| 19 | 重要文化財・考古資料    | 坂口古墳の石棺                                     | 松島町字三本松(城山公園) | 市昭和48. 7. 20                        |
| 20 | 重要文化財・美術工芸品   | 副島種臣墨蹟(宏濟閣)                                 | 佐賀県立博物館・美術館保管 | 市昭和48. 7. 20                        |
| 21 | 重要文化財・美術工芸品   | 中林梧竹墨蹟(聖代文明)                                | 市議会玄関         | 市昭和48. 7. 20                        |
| 22 | 天然記念物         | しだれ棕                                        | 伊万里保育園        | 市昭和48. 7. 20                        |
| 23 | 史跡            | 松浦源氏創成期遺跡山ノ寺                                | 東山代町川内野字山の寺   | 市昭和49. 3. 7                         |
| 24 | 重要有形民俗文化財     | 八坂神社石造物群                                    | 大坪町字地北        | 市昭和54. 10. 1                        |
| 25 | 天然記念物         | サワラ                                         | 黒川町横野         | 市昭和56. 11. 1                        |
| 26 | 重要文化財・美術工芸品   | 大河内家文書                                      | 市歴史民俗資料館保管    | 市昭和60. 3. 1                         |
| 27 | 重要文化財・美術工芸品ほか | 横岳家文書・伝横岳氏軍旗・伝横岳氏旗指物、伝横岳鎮貞着用鎧下胴巻・伝横岳鎮貞着用陣羽織 | 個人蔵           | 市昭和60. 3. 1                         |
| 28 | 重要文化財・建造物     | 岳神社拝殿・神殿                                    | 大川内町大川内山      | 市昭和60. 12. 1                        |
| 29 | 史跡            | 照真院浄通禪定門供養塔(中野神右衛門清明供養塔)                    | 松浦町桃川         | 市昭和62. 11. 1                        |
| 30 | 重要文化財・建造物     | 旧犬塚家住宅(伊万里市陶器商家資料館)                         | 伊万里町甲555番地1   | 市平成3. 6. 1<br>県遺産 平成17. 11. 18      |
| 31 | 重要無形民俗文化財     | 久原の大念佛                                      | 山代町久原         | 市平成6. 3. 25                         |
| 32 | 天然記念物         | 梅岩のヒラドツツジ                                   | 松浦町提川         | 市平成8. 3. 1                          |
| 33 | 天然記念物         | 暖地海岸性林                                      | 瀬戸町早里         | 市平成8. 3. 1                          |
| 34 | 重要文化財・美術工芸品   | 肥前国杵島郡山城村田方帳類ほか12冊、1枚                       | 市民図書館         | 市平成11. 4. 30                        |
| 35 | 重要文化財・美術工芸品   | 染付秋草文皿                                      | 伊万里・鍋島ギャラリー保管 | 市平成15. 4. 1                         |
| 36 | 重要文化財・美術工芸品   | 染付竹葉文皿                                      | 伊万里・鍋島ギャラリー保管 | 市平成15. 4. 1                         |
| 37 | 重要文化財・美術工芸品   | 染付岩山吹文皿                                     | 伊万里・鍋島ギャラリー保管 | 市平成15. 4. 1                         |
| 38 | 重要文化財・美術工芸品   | 色絵杜若文三足付皿                                   | 伊万里・鍋島ギャラリー保管 | 市平成15. 4. 1                         |
| 39 | 重要文化財・美術工芸品   | 青磁三足付皿                                      | 伊万里・鍋島ギャラリー保管 | 市平成15. 4. 1                         |
| 40 | 重要文化財・美術工芸品   | 色絵鳳凰文皿                                      | 伊万里・鍋島ギャラリー保管 | 市平成15. 4. 1                         |
| 41 | 重要文化財・美術工芸品   | 色絵霞秋草文皿                                     | 伊万里・鍋島ギャラリー保管 | 市平成15. 4. 1                         |
| 42 | 重要文化財・美術工芸品   | 色絵唐花文皿                                      | 伊万里・鍋島ギャラリー保管 | 市平成15. 4. 1                         |
| 43 | 重要文化財・美術工芸品   | 色絵梅流水文皿                                     | 伊万里・鍋島ギャラリー保管 | 市平成15. 4. 1                         |
| 44 | 重要文化財・美術工芸品   | 色絵唐花七宝文皿                                    | 伊万里・鍋島ギャラリー保管 | 市平成15. 4. 1                         |
| 45 | 重要文化財・美術工芸品   | 色絵六稜花唐草文皿                                   | 伊万里・鍋島ギャラリー保管 | 市平成15. 4. 1                         |
| 46 | 重要文化財・美術工芸品   | 染付錆地茄子文皿                                    | 伊万里・鍋島ギャラリー保管 | 市平成15. 4. 1                         |
| 47 | 重要文化財・美術工芸品   | 色絵更紗文皿                                      | 伊万里・鍋島ギャラリー保管 | 市平成15. 4. 1                         |
| 48 | 重要文化財・美術工芸品   | 染付木瓜文皿                                      | 伊万里・鍋島ギャラリー保管 | 市平成15. 4. 1                         |
| 49 | 重要文化財・美術工芸品   | 染付鶴鴿文皿                                      | 伊万里・鍋島ギャラリー保管 | 市平成15. 4. 1                         |
| 50 | 重要文化財・美術工芸品   | 色絵蜘蛛巣紅葉文皿                                   | 伊万里・鍋島ギャラリー保管 | 市平成15. 4. 1                         |
| 51 | 重要文化財・美術工芸品   | 青磁桐文香炉                                      | 伊万里・鍋島ギャラリー保管 | 市平成15. 4. 1                         |
| 52 | 史跡            | 阿房谷下窯跡                                      | 松浦町山形         | 市平成20. 10. 1                        |
| 53 | 重要文化財・美術工芸品   | 御陶器方手覚                                      | 市歴史民俗資料館保管    | 市平成23. 4. 27                        |
| 54 | 重要文化財・美術工芸品   | 大川内山樋口家土型・石膏型                               | 教育委員会文化財調査室   | 市平成25. 5. 24                        |
| 55 | 有形文化財・建造物     | 前田宅住宅主屋ほか5棟                                 | 立花町西円蔵寺       | 国登録 平成13. 9. 14<br>県遺産 平成17. 11. 18 |
| 56 | 無形民俗文化財       | 神原八幡宮の取り追う祭                                 | 二里町大里         | 国選択 平成21. 3. 11                     |

資料:教育委員会

## ◎ 伊万里市民図書館利用状況(1)

## 全館月別利用状況

| 年 月        | 月末現在<br>蔵書点数 | 登録者数   | 本 館<br>開館日数 | 貸 出<br>利用者数   | 貸出点数           | レファレンス<br>件 数 |
|------------|--------------|--------|-------------|---------------|----------------|---------------|
| 平成27年度 4月  | 392,391      | 40,074 | 25          | 8,018         | 38,319         | 1,555         |
| 5月         | 393,124      | 40,158 | 24          | 8,130         | 39,261         | 984           |
| 6月         | 393,561      | 40,199 | 24          | 9,083         | 43,238         | 1,031         |
| 7月         | 394,469      | 40,330 | 26          | 9,263         | 43,868         | 1,200         |
| 8月         | 394,485      | 40,403 | 26          | 7,510         | 33,889         | 1,190         |
| 9月         | 395,345      | 40,492 | 23          | 8,161         | 39,481         | 1,031         |
| 10月        | 395,480      | 40,527 | 20          | 7,319         | 36,384         | 934           |
| 11月        | 396,485      | 40,573 | 24          | 8,027         | 38,643         | 1,030         |
| 12月        | 397,444      | 40,608 | 23          | 7,838         | 39,404         | 941           |
| 1月         | 398,467      | 40,639 | 23          | 7,761         | 37,439         | 987           |
| 2月         | 399,874      | 40,687 | 23          | 8,398         | 40,883         | 971           |
| 3月         | 401,260      | 40,886 | 26          | 7,800         | 37,488         | 985           |
| <b>合 計</b> |              |        | <b>287</b>  | <b>97,308</b> | <b>468,297</b> | <b>12,839</b> |

## 各館別利用状況

| 年 月        | 本 館           |                | ぶっくん          |                | 黒川公民館      |            | 松浦公民館    |           |
|------------|---------------|----------------|---------------|----------------|------------|------------|----------|-----------|
|            | 利用者数          | 貸出点数           | 利用者数          | 貸出点数           | 利用者数       | 貸出点数       | 利用者数     | 貸出点数      |
| 平成27年度 4月  | 5,885         | 27,484         | 2,125         | 10,818         | 8          | 17         | 0        | 0         |
| 5月         | 6,042         | 27,213         | 2,083         | 12,016         | 4          | 31         | 1        | 1         |
| 6月         | 5,953         | 27,529         | 3,118         | 15,661         | 11         | 47         | 1        | 1         |
| 7月         | 6,881         | 31,919         | 2,367         | 11,889         | 14         | 58         | 1        | 2         |
| 8月         | 6,565         | 29,843         | 926           | 3,995          | 18         | 50         | 1        | 1         |
| 9月         | 6,049         | 27,936         | 2,106         | 11,532         | 3          | 7          | 3        | 6         |
| 10月        | 4,556         | 22,241         | 2,751         | 14,097         | 11         | 42         | 1        | 4         |
| 11月        | 5,796         | 26,798         | 2,223         | 11,823         | 8          | 22         | 0        | 0         |
| 12月        | 5,601         | 26,567         | 2,229         | 12,812         | 8          | 25         | 0        | 0         |
| 1月         | 5,418         | 26,260         | 2,335         | 11,158         | 8          | 21         | 0        | 0         |
| 2月         | 5,862         | 27,736         | 2,525         | 13,106         | 10         | 38         | 1        | 3         |
| 3月         | 6,237         | 28,910         | 1,558         | 8,563          | 5          | 15         | 0        | 0         |
| <b>合 計</b> | <b>70,845</b> | <b>330,436</b> | <b>26,346</b> | <b>137,470</b> | <b>108</b> | <b>373</b> | <b>9</b> | <b>18</b> |

資料：市民図書館

## ◎伊万里市民図書館利用状況(2)

## 集会活動

(平成27年度)

| 内 容           | 回 数   | 参加人数等    |
|---------------|-------|----------|
| 館主催・共催行事      | 202 回 | 4,386 人  |
| 市民主催講演会・研修会など | 590 回 | 10,086 人 |
| おはなし会         | 49 回  | 1,343 人  |
| おはなし012       | 76 回  | 1,289 人  |
| ブックスタート       | 12 回  | 481 人    |
| 子ども上映会        | 15 回  | 197 人    |
| 名画上映会         | 9 回   | 128 人    |
| 企画展示          | 24 回  | 174 日    |

## 体験活動

(平成27年度)

| 内 容                | 回 数  | 参加人数    |
|--------------------|------|---------|
| 小学校修学旅行・保育園来館      | 87 回 | 1,693 人 |
| 小学校授業              | 3 回  | 177 人   |
| 中学校職場体験・高校インターンシップ | 8 回  | 16 人    |

(平成27年度)

|                    |          |
|--------------------|----------|
| I Tステーション利用人数      | 2,034 人  |
| 予約・リクエストサービス件数     | 10,399 件 |
| レファレンスサービス(調査相談)件数 | 12,839 件 |

(平成27年度)

|     |       |        |
|-----|-------|--------|
| 視 察 | 205 件 | 1230 人 |
|-----|-------|--------|

資料：市民図書館



◎ 市民センター・市民会館利用状況

| 年度        | 市民センター         |              |                  | 市民会館          |              |                  | 合 計            |              |                   |              |
|-----------|----------------|--------------|------------------|---------------|--------------|------------------|----------------|--------------|-------------------|--------------|
|           | 利用人数           | 利用件数         | 使用料収入額           | 利用人数          | 利用件数         | 使用料収入額           | 利用人数           | 利用件数         | 使用料収入額            | 利用者<br>前年伸び率 |
|           | 人              | 件            | 円                | 人             | 件            | 円                | 人              | 件            | 円                 | %            |
| 平成22      | 159,090        | 5,059        | 10,982,550       | 30,943        | 1,455        | 4,966,750        | 190,033        | 6,514        | 15,949,300        | 99.5         |
| 23        | 147,437        | 4,139        | 10,322,810       | 39,242        | 1,921        | 5,470,320        | 186,679        | 6,060        | 15,793,130        | 98.2         |
| 24        | 131,295        | 3,257        | 8,559,220        | 31,311        | 1,459        | 4,492,310        | 162,606        | 4,716        | 13,051,530        | 87.1         |
| 25        | 125,781        | 3,494        | 9,419,680        | 24,524        | 1,636        | 5,207,890        | 150,305        | 5,130        | 14,627,570        | 92.4         |
| 26        | 134,969        | 3,341        | 8,538,550        | 32,203        | 1,758        | 6,012,710        | 167,172        | 5,099        | 14,551,260        | 111.2        |
| <b>27</b> | <b>139,042</b> | <b>3,444</b> | <b>8,534,760</b> | <b>26,209</b> | <b>1,364</b> | <b>4,336,700</b> | <b>165,251</b> | <b>4,808</b> | <b>12,871,460</b> | <b>98.9</b>  |

資料：市民センター

### ◎ 観光客数及び観光消費額

単位：千人

| 年次        | 観光客数         | 日帰り・宿泊別      |              | 発生地別内訳       |              |              | 交通機関        |              |              |            |            | 観光消費額<br>(千円)    | 1人当たりの消費額<br>(円) |
|-----------|--------------|--------------|--------------|--------------|--------------|--------------|-------------|--------------|--------------|------------|------------|------------------|------------------|
|           |              | 日帰り客         | 宿泊客          | 県内客          | 九州各県客        | その他          | 自動車         | バス           | 自家用・タクシー     | 船舶         | その他        |                  |                  |
| 平成21      | 1,353        | 1,245        | 108          | 712          | 418          | 223          | 55          | 273          | 1,018        | -          | 7          | 2,635,500        | 1,948            |
| 22        | 1,319        | 1,227        | 92           | 694          | 407          | 218          | 49          | 242          | 1,020        | -          | 8          | 2,429,190        | 1,842            |
| 23        | 1,301        | 1,127        | 174          | 685          | 401          | 215          | 70          | 222          | 1,003        | -          | 6          | 2,837,439        | 2,181            |
| 24        | 1,243        | 1,140        | 103          | 654          | 384          | 205          | 58          | 219          | 959          | -          | 7          | 2,212,009        | 1,780            |
| 25        | 1,335        | 1,182        | 153          | 622          | 365          | 195          | 65.2        | 222.7        | 1,039.1      | 1          | 7          | 2,747,356        | 2,058            |
| <b>26</b> | <b>1,287</b> | <b>1,145</b> | <b>141.6</b> | <b>602.9</b> | <b>353.4</b> | <b>188.8</b> | <b>64.1</b> | <b>234.5</b> | <b>981.4</b> | <b>0.2</b> | <b>6.5</b> | <b>2,659,099</b> | <b>2,067</b>     |

資料：観光課

市内自然公園

| 区分     | 公園名           | 指定年月日     | 公園面積      | 名 所                                  | 施 設                               |
|--------|---------------|-----------|-----------|--------------------------------------|-----------------------------------|
| 玄海国定公園 | 竹の古場公園        | 43. 7. 23 | 57,309㎡   | 伊万里湾展望<br>つつじ10,000本                 | 遊具施設、展望台<br>駐車場、遊歩道<br>野外ステージ、休憩所 |
|        | 高尾山公園         | 43. 7. 23 | 6,422     | 伊万里湾展望<br>桜450本、つつじ700本              | 展望台、駐車場<br>休憩所                    |
|        | 大平山公園         | 43. 7. 23 | 62,688    | つつじ300本                              | 遊具施設、駐車場<br>展望所、休憩施設              |
| 県立自然公園 | 県立黒髪山<br>自然公園 | 12. 7. 5  | 4,720,000 | 自然休養林                                | 九州自然歩道<br>キャンプ場                   |
|        | 腰 岳           | 61. 3. 31 | 630,000   | 伊万里湾展望、<br>ピクニック、<br>伊万里富士千本桜<br>千畳敷 | トラピスト修道院<br>ピノキオの家                |
|        | 県立八幡岳<br>自然公園 | 45. 10. 1 | 1,000,000 | 溪谷、指定植物                              | 駐車場<br>展望所                        |
| そ の 他  | 大 野 岳<br>自然公園 | -         | -         | つつじ、展望                               | つつじ園、駐車場<br>休憩所                   |

資料：観光課

## 都市公園

| 名 称           | 面 積                              | 主 な 施 設                                                     |
|---------------|----------------------------------|-------------------------------------------------------------|
| 国見台公園         | 218,000 <sup>m<sup>2</sup></sup> | 陸上競技場、野球場、弓道場、武道館、相撲場、体育館、プール<br>球技場、庭球場、トリムコース、駐車場、トイレ     |
| 城山公園          | 8,389                            | ブランコ、ジャングルジム、鉄棒、雲梯、すべり台、駐車場、ベンチ                             |
| 祇園公園          | 7,231                            |                                                             |
| 黒川公園          | 9,440                            | ブランコ、シーソー、鉄棒、ジャングルジム、ベンチ                                    |
| 蓮池児童公園        | 1,189                            | ブランコ、シーソー、ジャングルジム、鉄棒、雲梯、ベンチ、トイレ                             |
| 栄町児童公園        | 2,190                            | 広場、ブランコ、ジャングルジム、すべり台、鉄棒、シーソー、パーゴラ、トイレ                       |
| 長浜児童公園        | 1,885                            | ブランコ、鉄棒、雲梯、トイレ                                              |
| 里・福和児童公園      | 1,322                            | ブランコ、トイレ                                                    |
| 立花児童公園        | 4,297                            | 広場、すべり台、ブランコ、ジャングルジム、鉄棒、砂場、ベンチ、トイレ                          |
| 伊万里大川内山鍋島藩窯公園 | 17,694                           | 関所、陶工の橋、陶工の家、御細工場、展望台、休憩所、東屋、陶工の庭、<br>四季の庭                  |
| 今町児童公園        | 669                              | ブランコ、鉄棒、ベンチ                                                 |
| 駅南児童公園        | 1,309                            | ブランコ、すべり台、鉄棒、砂場、ベンチ、トイレ                                     |
| 中井樋児童公園       | 2,052                            | 広場、ベンチ                                                      |
| 円造寺公園         | 21,000                           | 広場、複合遊具、ターザンロープ、すべり台、駐車場、トイレ                                |
| 一本松公園         | 2,286                            | パーゴラ、ベンチ                                                    |
| 新田川河畔公園       | 3,523                            | 複合遊具、すべり台、シーソー、砂場、東屋、トイレ                                    |
| おまつり広場        | 3,557                            | 広場、野外ステージ、すべり台、ブランコ、シーソー、砂場、東屋、トイレ                          |
| 浜新田児童公園       | 555                              | 広場                                                          |
| 鳴石搦公園         | 3,251                            | 広場、東屋、ベンチ、トイレ                                               |
| 南ヶ丘公園         | 577                              | 広場                                                          |
| 上ノ山公園         | 2,228                            | 広場                                                          |
| 伊万里団地公園       | 988                              | パーゴラ、駐車場                                                    |
| あさひが丘公園       | 5,046                            | 広場、複合遊具、ブランコ、スプリング遊具                                        |
| つつじヶ丘北公園      | 815                              | ブランコ、すべり台、スプリング遊具、東屋                                        |
| つつじヶ丘中央公園     | 3,277                            | 広場、東屋、ベンチ                                                   |
| つつじヶ丘南公園      | 585                              | すべり台、ブランコ                                                   |
| 森永公園          | 1,947                            | 広場、複合遊具、パーゴラ、ベンチ、トイレ                                        |
| 川久保公園         | 1,650                            | 広場、複合遊具、バスケットゴール、東屋、トイレ                                     |
| 松島公園          | 1,100                            | 広場、ブランコ、すべり台                                                |
| 立花台北公園        | 1,513                            | 広場、ベンチ                                                      |
| 立花台中央公園       | 4,913                            | 広場、ベンチ                                                      |
| 立花台南公園        | 1,161                            | 広場、ベンチ                                                      |
| 楠久津公園         | 23,612                           | 広場、複合遊具、すべり台、スプリング遊具、ベンチ、東屋、パーゴラ、展望台、駐車場、トイレ                |
| 都川内湖水公園       | 18,640                           | 広場、ベンチ、東屋、駐車場、トイレ                                           |
| 伊万里ファミリーパーク   | 114,000                          | パークセンター、芝生広場、芝ソリゲレンデ（芝スキー場）、<br>大型複合遊具ほか、展望台、ベンチ、東屋、駐車場、トイレ |
| 立花台大道田公園      | 1,749                            | 広場、ベンチ                                                      |
| 伊万里駅前公園       | 919                              | 広場、ベンチ                                                      |
| 長浜勝田公園        | 519                              | 広場                                                          |

**保健衛生**

**◎ 環境衛生関係施設状況**

(各年度末現在)

| 区分                  | 平成22       | 23         | 24         | 25         | 26         | 27                 | 区分                               | 平成22  | 23    | 24    | 25    | 26    | 27           |
|---------------------|------------|------------|------------|------------|------------|--------------------|----------------------------------|-------|-------|-------|-------|-------|--------------|
| 旅館業                 | 27         | 29         | 40         | 45         | 46         | <b>49</b>          | 水道<br>簡易水道<br>施 専用水道<br>設 その他の水道 | 1     | 1     | 1     | 1     | 1     | <b>1</b>     |
| 興行場                 | 2          | 2          | 2          | 2          | 2          | <b>2</b>           |                                  | 17    | 17    | 13    | 13    | 13    | <b>13</b>    |
| 公衆浴場                | 11         | 11         | 11         | 11         | 11         | <b>11</b>          |                                  | -     | -     | -     | -     | -     | -            |
| 理容業                 | 68         | 68         | 70         | 66         | 66         | <b>66</b>          |                                  | 6     | 6     | 6     | 6     | 6     | <b>5</b>     |
| 美容業                 | 124        | 126        | 128        | 127        | 133        | <b>138</b>         |                                  | 小計    | 24    | 24    | 20    | 20    | 20           |
| クリーニング所<br>うち()は取次所 | 60<br>(50) | 60<br>(50) | 60<br>(50) | 61<br>(51) | 63<br>(53) | <b>62<br/>(53)</b> | 畜舎<br>許可済み                       | 2     | 2     | 2     | 2     | 2     | <b>2</b>     |
| 小計                  | 292        | 296        | 311        | 312        | 321        | <b>328</b>         |                                  | 火葬場   | 1     | 1     | 1     | 1     | 1            |
| し尿処理施設              | 1          | 1          | 1          | 1          | 1          | <b>1</b>           | 墓地<br>納骨堂                        | 1,731 | 1,721 | 1,714 | 1,715 | 1,710 | <b>1,710</b> |
| 浄化槽                 | 2,131      | 2,196      | 2,269      | 2,347      | 2,402      | <b>2,462</b>       |                                  | 83    | 83    | 84    | 84    | 85    | <b>85</b>    |
| ごみ焼却施設              | 2          | 2          | 1          | 1          | 2          | <b>2</b>           |                                  | 小計    | 1,817 | 1,807 | 1,801 | 1,802 | 1,798        |
| 小計                  | 2,134      | 2,199      | 2,271      | 2,349      | 2,405      | <b>2,465</b>       |                                  |       |       |       |       |       |              |

資料：伊万里保健福祉事務所  
市環境課

**◎ 主要死因別死亡者数**

単位：人

| 年次        | 総数         | 脳血管疾患     | 悪性新生物      | 心疾患<br>(高血圧性を除く) | 肺炎        | 高血圧性疾患   | 肝疾患      | 結核       | 不慮の事故     | 老衰        | 自殺        | その他        |
|-----------|------------|-----------|------------|------------------|-----------|----------|----------|----------|-----------|-----------|-----------|------------|
| 平成22      | 681        | 69        | 186        | 103              | 81        | 4        | 11       | 2        | 27        | 20        | 15        | 163        |
| 23        | 699        | 75        | 188        | 128              | 78        | 4        | 14       | 2        | 28        | 21        | 11        | 150        |
| 24        | 695        | 80        | 190        | 112              | 80        | 11       | 5        | 2        | 24        | 35        | 9         | 147        |
| 25        | 659        | 73        | 187        | 93               | 77        | 5        | 12       | -        | 18        | 33        | 11        | 150        |
| 26        | 714        | 71        | 196        | 155              | 58        | 6        | 9        | -        | 24        | 27        | 9         | 159        |
| <b>27</b> | <b>712</b> | <b>78</b> | <b>193</b> | <b>105</b>       | <b>68</b> | <b>4</b> | <b>7</b> | <b>3</b> | <b>29</b> | <b>31</b> | <b>10</b> | <b>184</b> |

資料：伊万里保健福祉事務所

## ◎ 医療従事者数

(各年12月31日現在) 単位：人、率

| 年次        | 医師        | 歯科医師      | 薬剤師       | 保健師       | 助産師      | 看護師        | 准看護師       | 人口10万対       |             |              |
|-----------|-----------|-----------|-----------|-----------|----------|------------|------------|--------------|-------------|--------------|
|           |           |           |           |           |          |            |            | 医師           | 歯科医師        | 薬剤師          |
| 平成19      | 90        | 30        | 75        | 23        | 4        | 468        | 467        | 157.0        | 52.3        | 130.9        |
| 22        | 93        | 33        | 80        | 26        | 3        | 490        | 461        | 162.7        | 57.7        | 140.0        |
| 24        | 90        | 30        | 82        | 26        | 3        | 496        | 468        | 159.4        | 53.1        | 145.3        |
| <b>26</b> | <b>85</b> | <b>33</b> | <b>79</b> | <b>28</b> | <b>3</b> | <b>553</b> | <b>459</b> | <b>152.3</b> | <b>59.1</b> | <b>141.5</b> |

(注) 隔年調査

資料：伊万里保健福祉事務所

## ◎ 医療施設

(各年10月1日現在)

| 年次        | 病院        | 診療所       | 保健所      | 歯科診療所     | 助産所<br>(有床) | 病床数          |            |          |            |          |            |            |
|-----------|-----------|-----------|----------|-----------|-------------|--------------|------------|----------|------------|----------|------------|------------|
|           |           |           |          |           |             | 計            | 病院         |          |            |          |            | 一般診療所      |
|           |           |           |          |           |             |              | 一般         | 結核       | 精神         | 感染       | 療養         |            |
| 平成22      | 11        | 42        | 1        | 28        | -           | 1,397        | 310        | -        | 340        | 4        | 508        | 235        |
| 23        | 11        | 40        | 1        | 28        | -           | 1,397        | 342        | -        | 340        | 4        | 476        | 235        |
| 24        | 10        | 42        | 1        | 26        | -           | 1,323        | 282        | -        | 340        | -        | 476        | 225        |
| 25        | 10        | 42        | 1        | 26        | -           | 1,323        | 282        | -        | 340        | -        | 476        | 225        |
| 26        | 10        | 42        | 1        | 27        | -           | 1,323        | 282        | -        | 340        | -        | 476        | 225        |
| <b>27</b> | <b>10</b> | <b>42</b> | <b>1</b> | <b>26</b> | <b>-</b>    | <b>1,313</b> | <b>282</b> | <b>-</b> | <b>330</b> | <b>-</b> | <b>476</b> | <b>225</b> |

資料：伊万里保健福祉事務所

### ◎ ごみ処理の状況

|                                                                             |                                                                     |
|-----------------------------------------------------------------------------|---------------------------------------------------------------------|
| 伊万里市環境センター<br>(ごみ処理施設及び最終処分場)                                               | 佐賀県西部広域環境組合一般廃棄物処理施設<br>(さが西部クリーンセンター)                              |
| 住所：黒川町立目31番地4<br>・埋立容量 70,000m <sup>3</sup><br>・開設年月 昭和57年4月<br>・焼却能力 90t/日 | 住所：松浦町山形字上高尾5092番地4<br>・埋立容量 20t/日<br>・開設年月 平成28年1月<br>・焼却能力 205t/日 |

| 年度        | 収集運搬のごみ量 (t) |            |          |              | 一般持ち込みのごみ量 (t) |            |            |              | 総搬入量及び処理量 (t) |            |            |               | t当たりの処理<br>単 位<br>(円) |
|-----------|--------------|------------|----------|--------------|----------------|------------|------------|--------------|---------------|------------|------------|---------------|-----------------------|
|           | 可燃物          | 不燃物        | 粗大       | 小計           | 可燃物            | 不燃物        | 粗大         | 小計           | 可燃物           | 不燃物        | 粗大         | 小計            |                       |
| 平成22      | 9,377        | 930        | 10       | 10,317       | 3,974          | 38         | 582        | 4,594        | 13,351        | 968        | 592        | 14,911        | 28,489                |
| 23        | 9,422        | 936        | 7        | 10,365       | 4,054          | 48         | 512        | 4,614        | 13,476        | 984        | 519        | 14,979        | 28,988                |
| 24        | 9,412        | 911        | 7        | 10,330       | 4,065          | 72         | 581        | 4,718        | 13,477        | 983        | 588        | 15,048        | 29,552                |
| 25        | 9,403        | 893        | 10       | 10,306       | 4,116          | 68         | 621        | 4,805        | 13,519        | 961        | 631        | 15,111        | 30,626                |
| 26        | 9,209        | 861        | 6        | 10,076       | 4,349          | 60         | 578        | 4,987        | 13,558        | 921        | 584        | 15,063        | 28,831                |
| <b>27</b> | <b>9,095</b> | <b>791</b> | <b>4</b> | <b>9,890</b> | <b>4,289</b>   | <b>100</b> | <b>798</b> | <b>5,187</b> | <b>13,384</b> | <b>891</b> | <b>802</b> | <b>15,077</b> | <b>28,657</b>         |

(注) 平成28年1月より、環境センターではビン類、ペットボトル、発泡スチロール製トレイのみ処理を行っており、それ以外のごみは佐賀県西部広域環境組合一般廃棄物処理施設（さが西部クリーンセンター）で処理を行っている。資料：環境課

### ◎ し尿処理状況

(各年度末現在) 単位/人口：人、処理：kℓ

| 年度        | 計 画<br>処 理<br>区 域 内<br>人 口 | 計 画 収 集 人 口   |               |               |                |                | 処 理 内 訳       |               |                |              |            |             | 水 洗 化<br>率<br>(%) |
|-----------|----------------------------|---------------|---------------|---------------|----------------|----------------|---------------|---------------|----------------|--------------|------------|-------------|-------------------|
|           |                            | 水 洗 化 人 口     |               |               | 自 家 処<br>理 人 口 | 計 画 収<br>集 人 口 | 総 量           | 施 設 処 理 等     |                |              | 自 家<br>処 理 |             |                   |
|           |                            | 計             | 公 共<br>下 水 道  | し 尿<br>浄 化 槽  |                |                |               | 計             | し 尿 処<br>理 施 設 | そ の 他        |            |             |                   |
| 平成22      | 58,006                     | 38,863        | 29,454        | 9,409         | 270            | 19,413         | 38,099        | 37,961        | 32,539         | 5,422        | 138        | 67.0        |                   |
| 23        | 57,647                     | 39,544        | 29,820        | 9,724         | 243            | 17,860         | 37,837        | 37,706        | 32,123         | 5,583        | 131        | 68.6        |                   |
| 24        | 57,662                     | 40,057        | 30,229        | 9,828         | 243            | 17,362         | 38,432        | 38,308        | 32,023         | 6,285        | 124        | 69.5        |                   |
| 25        | 57,096                     | 38,967        | 28,518        | 10,449        | 229            | 17,900         | 37,377        | 37,260        | 31,320         | 5,940        | 117        | 68.2        |                   |
| 26        | 56,571                     | 39,472        | 29,212        | 10,260        | 215            | 16,884         | 36,979        | 36,869        | 30,806         | 6,063        | 110        | 69.8        |                   |
| <b>27</b> | <b>56,057</b>              | <b>39,475</b> | <b>29,200</b> | <b>10,275</b> | <b>202</b>     | <b>16,383</b>  | <b>36,664</b> | <b>36,561</b> | <b>30,565</b>  | <b>5,996</b> | <b>103</b> | <b>70.4</b> |                   |

資料：環境課  
下水道課

## ◎ 道 路 現 況

(各年4月1日現在) 単位：km、%

| 年次        | 市 道          |              |              |             |             | 県 道          |              |             |              | 国 道 (※)     |              |              |
|-----------|--------------|--------------|--------------|-------------|-------------|--------------|--------------|-------------|--------------|-------------|--------------|--------------|
|           | 実延長          | 改良済          | 舗装路          | 改良率         | 舗装率         | 実延長          | 舗装路          | 改良率         | 舗装率          | 実延長         | 改良率          | 舗装率          |
| 平成22      | 926.4        | 472.5        | 842.3        | 51.0        | 90.9        | 108.4        | 108.4        | 83.0        | 100.0        | 75.2        | 98.2         | 100.0        |
| 23        | 927.9        | 475.3        | 844.3        | 51.2        | 91.0        | 110.6        | 110.6        | 84.0        | 100.0        | 75.6        | 98.3         | 100.0        |
| 24        | 932.5        | 483.0        | 850.3        | 51.8        | 91.2        | 111.3        | 111.3        | 83.9        | 100.0        | 75.6        | 98.3         | 100.0        |
| 25        | 940.7        | 492.1        | 859.4        | 52.3        | 91.4        | 110.4        | 110.4        | 83.8        | 100.0        | 70.9        | 98.2         | 100.0        |
| 26        | 942.3        | 495.9        | 861.8        | 52.6        | 91.5        | 108.0        | 108.0        | 84.4        | 100.0        | 72.0        | 99.7         | 100.0        |
| <b>27</b> | <b>945.4</b> | <b>501.0</b> | <b>865.3</b> | <b>53.0</b> | <b>91.5</b> | <b>108.9</b> | <b>108.9</b> | <b>84.5</b> | <b>100.0</b> | <b>73.8</b> | <b>100.0</b> | <b>100.0</b> |

(※) 国・県管理分

資料：伊万里土木事務所  
市土木管理課

## ◎ 構 造 別 着 工 建 築 物

単位：㎡、万円

| 年度        | 総 数           |                | 木 造           |                | 鉄筋コンクリート造  |            | 鉄 骨 造         |                | そ の 他      |            |
|-----------|---------------|----------------|---------------|----------------|------------|------------|---------------|----------------|------------|------------|
|           | 床面積の<br>合計    | 工 事<br>予定額     | 床面積の<br>合計    | 工 事<br>予定額     | 床面積の<br>合計 | 工 事<br>予定額 | 床面積の<br>合計    | 工 事<br>予定額     | 床面積の<br>合計 | 工 事<br>予定額 |
| 平成22      | 41,847        | 537,642        | 20,688        | 279,915        | 1,404      | X          | 19,705        | 232,447        | -          | -          |
| 23        | 33,743        | 514,930        | 20,853        | 294,925        | 5,900      | X          | 6,978         | 126,858        | 12         | X          |
| 24        | 56,945        | 612,260        | 24,731        | 340,516        | 71         | X          | 32,143        | 267,407        | -          | -          |
| 25        | 69,505        | 1,182,825      | 31,899        | 444,896        | 13,075     | 305,287    | 15,275        | 243,792        | 9256       | X          |
| 26        | 54,391        | 731,373        | 22,333        | 341,135        | 403        | X          | 31,528        | 381,563        | 127        | 195        |
| <b>27</b> | <b>46,146</b> | <b>629,703</b> | <b>29,995</b> | <b>431,274</b> | <b>378</b> | <b>X</b>   | <b>15,551</b> | <b>191,079</b> | <b>222</b> | <b>X</b>   |

資料：建築着工統計調査



## ◎ 市 営 住 宅

(平成28年4月1日現在)

| 団 地 名   | 建 築 年 次  | 種 別 | 構 造       | 戸 数 |
|---------|----------|-----|-----------|-----|
| 片 竹     | 昭和43～46年 | 公営  | 木造        | 15  |
| 〃       | 昭和48～56年 | 〃   | 簡易耐火構造平家建 | 35  |
| 勝 田     | 昭和43年    | 〃   | 簡易耐火構造平家建 | 18  |
| 久 原     | 昭和39～41年 | 〃   | 簡易耐火構造平家建 | 56  |
| 〃       | 昭和42年    | 〃   | 木造        | 7   |
| 楠 久 第 2 | 昭和46～48年 | 〃   | 簡易耐火構造2階建 | 54  |
| 〃       | 昭和52年    | 〃   | 中層耐火構造3階建 | 18  |
| 〃       | 昭和59年    | 〃   | 〃         | 18  |
| 大 坪     | 昭和63年    | 〃   | 中層耐火構造4階建 | 32  |
| 立 花     | 昭和44～48年 | 〃   | 簡易耐火構造2階建 | 110 |
| 〃       | 昭和49～54年 | 〃   | 中層耐火構造4階建 | 96  |
| 〃       | 昭和51～52年 | 〃   | 中層耐火構造3階建 | 54  |
| 立 岩     | 昭和49～50年 | 改良  | 中層耐火構造3階建 | 48  |
| 〃       | 昭和57年    | 公営  | 中層耐火構造3階建 | 12  |
| 大 久 保   | 昭和53～56年 | 改良  | 中層耐火構造3階建 | 108 |
| 弁 天     | 平成3年     | 公営  | 中層耐火構造4階建 | 16  |
| 〃       | 平成6年     | 公営  | 〃         | 16  |
| 計       |          |     |           | 713 |

資料：都市政策課

## ◎ 県 営 住 宅

(平成28年4月1日現在)

| 団 地 名       | 建 築 年 次   | 構 造       | 戸 数 |
|-------------|-----------|-----------|-----|
| 岩 栗 ケ 丘     | 昭和42～45年  | 簡易耐火平屋建   | 38  |
| 立 花 団 地     | 昭和48～51年  | 中層耐火3・4階建 | 138 |
| 岩 栗 ケ 丘 第 2 | 昭和52～57年  | 中層耐火4階建   | 204 |
| 岩 栗 ケ 丘 第 3 | 昭和60～平成元年 | 中層耐火3・4階建 | 88  |
| 脇 田         | 平成7年      | 中層耐火3階建   | 30  |
| 計           |           |           | 498 |

資料：県建築住宅課

## ◎ 住居の種類、住宅の所有の関係

単位：世帯、人、m<sup>2</sup>

| 年次   |                     | 世帯数    | 世帯人員   | 1世帯<br>当たり<br>人員 | 1世帯<br>当たり<br>延面積 | 1人<br>当たり<br>延面積 |
|------|---------------------|--------|--------|------------------|-------------------|------------------|
| 平成17 | 住宅に住む一般世帯           | 18,565 | 56,199 | 3.03             | 121.9             | 40.3             |
|      | 主世帯                 | 18,426 | 55,891 | 3.03             | 122.4             | 40.4             |
|      | 持ち家                 | 13,526 | 44,262 | 3.27             | 146.4             | 44.7             |
|      | 公営・都市再生<br>機構・公社の借家 | 1,342  | 3,474  | 2.59             | 51.8              | 20.0             |
|      | 民営借家                | 3,068  | 7,005  | 2.28             | 56.5              | 24.8             |
|      | 給与住宅                | 490    | 1,150  | 2.35             | 66.3              | 28.2             |
|      | 間借り                 | 139    | 308    | 2.22             | 49.5              | 22.3             |
|      | 住宅以外に住む一般世帯         | 508    | 525    | 1.03             | …                 | …                |
| 平成22 | 住宅に住む一般世帯           | 19,077 | 54,997 | 2.88             | …                 | …                |
|      | 主世帯                 | 18,981 | 54,839 | 2.89             | …                 | …                |
|      | 持家                  | 13,686 | 42,717 | 3.12             | …                 | …                |
|      | 公営・都市再生<br>機構・公社の借家 | 1,243  | 3,038  | 2.44             | …                 | …                |
|      | 民営借家                | 3,532  | 7,828  | 2.22             | …                 | …                |
|      | 給与住宅                | 520    | 1,256  | 2.42             | …                 | …                |
|      | 間借り                 | 96     | 158    | 1.65             | …                 | …                |
|      | 住宅以外に住む一般世帯         | 456    | 473    | 1.04             | …                 | …                |
| 平成27 | 住宅に住む一般世帯           | 19,092 | 52,718 | 2.76             | …                 | …                |
|      | 主世帯                 | 18,955 | 52,423 | 2.77             | …                 | …                |
|      | 持家                  | 13,846 | 41,216 | 2.98             | …                 | …                |
|      | 公営・都市再生<br>機構・公社の借家 | 999    | 2,335  | 2.34             | …                 | …                |
|      | 民営の借家               | 3,630  | 7,706  | 2.12             | …                 | …                |
|      | 給与住宅                | 480    | 1,166  | 2.43             | …                 | …                |
|      | 間借り                 | 137    | 295    | 2.15             | …                 | …                |
|      | 住宅以外に住む一般世帯         | 542    | 758    | 1.40             | …                 | …                |

資料：国勢調査

**ガス・水道**

◎ 都市ガス

単位：戸、m<sup>3</sup>

| 年次        | 総数           |                  | 家庭用          |                | 商業用        |                | 工業用      |               | その他        |                |
|-----------|--------------|------------------|--------------|----------------|------------|----------------|----------|---------------|------------|----------------|
|           | 契約者数         | 使用量              | 契約者数         | 使用量            | 契約者数       | 使用量            | 契約者数     | 使用量           | 契約者数       | 使用量            |
| 平成23      | 4,112        | 1,691,172        | 3,631        | 882,333        | 371        | 457,912        | 4        | 14,715        | 106        | 336,212        |
| 24        | 4,057        | 1,663,679        | 3,581        | 870,724        | 366        | 447,821        | 4        | 15,020        | 106        | 330,114        |
| 25        | 4,024        | 1,603,028        | 3,546        | 820,627        | 365        | 459,586        | 4        | 16,971        | 109        | 305,844        |
| 26        | 4,013        | 1,579,223        | 3,538        | 811,855        | 361        | 442,632        | 4        | 16,507        | 110        | 308,229        |
| 27        | 3,937        | 1,556,280        | 3,453        | 783,950        | 367        | 435,717        | 4        | 16,864        | 113        | 319,749        |
| <b>28</b> | <b>3,924</b> | <b>1,536,998</b> | <b>3,444</b> | <b>750,104</b> | <b>361</b> | <b>438,601</b> | <b>4</b> | <b>14,280</b> | <b>115</b> | <b>334,013</b> |

資料：伊万里ガス(株)

◎ 水道普及状況

(各年度末)

| 年度        | 総数            |           |             | 上水道           |          | 簡易水道         |           | 1日平均           |
|-----------|---------------|-----------|-------------|---------------|----------|--------------|-----------|----------------|
|           | 給水人口          | 施設数       | 普及率         | 給水人口          | 施設数      | 給水人口         | 施設数       | 給水量            |
|           | 人             |           | %           | 人             |          | 人            |           | m <sup>3</sup> |
| 平成20      | 56,444        | 19        | 96.2        | 44,984        | 1        | 10,919       | 18        | 14,653         |
| 21        | 56,485        | 18        | 96.7        | 44,717        | 1        | 11,215       | 17        | 14,479         |
| 22        | 56,395        | 18        | 97.0        | 44,778        | 1        | 11,088       | 17        | 14,505         |
| 23        | 56,082        | 18        | 97.1        | 44,674        | 1        | 10,912       | 17        | 14,364         |
| 24        | 56,232        | 15        | 98.0        | 49,966        | 2        | 5,931        | 13        | 14,324         |
| 25        | 55,977        | 15        | 98.0        | 49,784        | 2        | 5,847        | 13        | 14,227         |
| 26        | 55,467        | 15        | 98.1        | 49,644        | 2        | 5,539        | 13        | 14,078         |
| <b>27</b> | <b>54,995</b> | <b>15</b> | <b>98.1</b> | <b>49,268</b> | <b>2</b> | <b>5,468</b> | <b>13</b> | <b>14,114</b>  |

資料：水道部管理課

(注1) 「総数」のうち「給水人口」と「普及率」には、上水道及び簡易水道のほか、民営飲料水供給施設を含む。

(注2) 「簡易水道」は、市営及び民営の合計。

## 治安・消防

## ◎ 警 察

(各年12月31日現在)

| 年次        | 警察署      | 幹 部<br>派出所             | 交番       | 警察官<br>駐在所              |
|-----------|----------|------------------------|----------|-------------------------|
|           | カ所       | カ所                     | カ所       | カ所                      |
| 平成22      | 1        | 1<br>(1)               | 2        | 17<br>(3)               |
| 23        | 1        | 1<br>(1)               | 2        | 17<br>(3)               |
| 24        | 1        | 1<br>(1)               | 2        | 17<br>(3)               |
| 25        | 1        | 1<br>(1)               | 2        | 17<br>(3)               |
| 26        | 1        | 1<br>(1)               | 2        | 17<br>(3)               |
| 27        | 1        | 1<br>(1)               | 2        | 17<br>(3)               |
| <b>28</b> | <b>1</b> | <b>1</b><br><b>(1)</b> | <b>2</b> | <b>17</b><br><b>(3)</b> |

(注)伊万里警察署管轄 資料：伊万里警察署  
うち、( )内は西松浦郡有田町

## ◎ 交通事故発生状況

| 年次        | 交 通 事 故    |          |            | 自動車        | 人 口           | 自動車千台<br>当たりの<br>事故件数 | 人口10万人当たり  |                | 致死率        |
|-----------|------------|----------|------------|------------|---------------|-----------------------|------------|----------------|------------|
|           | 発生         | 死者       | 傷者         |            |               |                       | 死者         | 傷者             |            |
|           | 件          | 人        | 人          | 台          | 人             | 件                     | 人          | 人              | %          |
| 平成22      | 457        | 5        | 596        | 44,608     | 58,068        | 10.2                  | 8.6        | 1,026.4        | 10.9       |
| 23        | 476        | 4        | 599        | 44,495     | 57,754        | 10.7                  | 6.9        | 1,037.2        | 8.4        |
| 24        | 455        | 3        | 584        | 44,665     | 57,440        | 10.2                  | 5.2        | 1,016.7        | 6.6        |
| 25        | 475        | 1        | 619        | 44,770     | 57,386        | 10.6                  | 1.7        | 1,078.7        | 2.1        |
| 26        | 446        | 4        | 586        | 44,891     | 57,096        | 9.9                   | 7.0        | 1,026.3        | 9.0        |
| 27        | 447        | 5        | 598        | 45,273     | 56,571        | 9.9                   | 8.8        | 1,057.1        | 11.2       |
| <b>28</b> | <b>440</b> | <b>2</b> | <b>574</b> | <b>...</b> | <b>56,057</b> | <b>...</b>            | <b>3.6</b> | <b>1,024.0</b> | <b>4.5</b> |

(注1) 致死率 =  $\frac{\text{死者}}{\text{発生件数}} \times 1,000$

(注2) 交通事故は、有田町を除く

資料：伊万里警察署  
九州運輸局 佐賀運輸支局  
人口は住民基本台帳(各年4月1日現在)

◎ 刑法犯包括罪種別認知・検挙状況

| 年次        | 総数         |            | 凶悪犯<br>〔殺強放強 人盗火姦〕 |          | 粗暴犯<br>〔暴傷脅恐 行害迫喝〕 |           | 窃盗犯        |            | 知能犯<br>〔詐横偽 欺領造〕 |          | 風俗犯<br>〔とばく わいせつ〕 |          | その他<br>〔器物損壊 住居侵入 占有離脱物横領 その他〕 |           |
|-----------|------------|------------|--------------------|----------|--------------------|-----------|------------|------------|------------------|----------|-------------------|----------|--------------------------------|-----------|
|           | 認知件数       | 検挙件数       | 認知件数               | 検挙件数     | 認知件数               | 検挙件数      | 認知件数       | 検挙件数       | 認知件数             | 検挙件数     | 認知件数              | 検挙件数     | 認知件数                           | 検挙件数      |
| 平成22      | 427        | 180        | 6                  | 6        | 20                 | 21        | 353        | 132        | 5                | 12       | 1                 | 1        | 42                             | 8         |
| 23        | 396        | 186        | 3                  | 3        | 23                 | 18        | 312        | 142        | 11               | 7        | 2                 | 2        | 45                             | 14        |
| 24        | 327        | 157        | 2                  | 2        | 31                 | 28        | 248        | 107        | 12               | 10       | 3                 | 2        | 31                             | 8         |
| 25        | 371        | 162        | —                  | —        | 20                 | 15        | 294        | 128        | 7                | 3        | 6                 | 3        | 44                             | 13        |
| 26        | 372        | 150        | 3                  | 3        | 17                 | 18        | 255        | 91         | 22               | 11       | 3                 | 4        | 72                             | 23        |
| 27        | 343        | 181        | 1                  | 1        | 17                 | 17        | 249        | 137        | 20               | 11       | —                 | 1        | 56                             | 14        |
| <b>28</b> | <b>307</b> | <b>183</b> | <b>1</b>           | <b>1</b> | <b>26</b>          | <b>25</b> | <b>228</b> | <b>130</b> | <b>3</b>         | <b>8</b> | <b>—</b>          | <b>—</b> | <b>49</b>                      | <b>19</b> |

(注1) 発生地(その他を除く。)による。

(注2) 有田町を除く。

資料：伊万里警察署

## ◎ 火災発生状況

| 年次   | 出火件数 |    |    |    |    |    |     | 焼損棟数 |    |    |     |    | 焼損面積 |           | 死者<br>(人) | 負傷者 | り災世帯      |    |    |    | り災人員 | 損害額 (千円) |         |        |     |     |        |    |        |
|------|------|----|----|----|----|----|-----|------|----|----|-----|----|------|-----------|-----------|-----|-----------|----|----|----|------|----------|---------|--------|-----|-----|--------|----|--------|
|      | 計    | 建物 | 林野 | 車両 | 船舶 | 爆発 | その他 | 計    | 全焼 | 半焼 | 部分焼 | ボヤ | 爆発   | 建物<br>(㎡) |           |     | 林野<br>(a) | 計  | 全損 | 半損 |      | 小損       | 合計      | 建物     | 林野  | 車両  | 船舶     | 爆発 | その他    |
| 平成22 | 15   | 7  | -  | 1  | -  | -  | 7   | 8    | 2  | -  | 1   | 5  | -    | 425       | -         | 1   | 1         | 5  | 1  | -  | 4    | 11       | 26,905  | 24,706 | -   | 120 | -      | -  | 2,079  |
| 23   | 19   | 5  | 1  | 2  | -  | 1  | 10  | 8    | 3  | -  | 1   | 4  | -    | 166       | 1         | 1   | 2         | 2  | 1  | -  | 1    | 18       | 7,181   | 6,680  | 4   | 79  | -      | -  | 418    |
| 24   | 11   | 7  | 1  | 1  | -  | -  | 2   | 9    | 4  | 1  | 1   | 3  | -    | 994       | 6         | -   | 1         | 4  | 1  | -  | 3    | 15       | 13,591  | 13,127 | -   | 90  | -      | -  | 374    |
| 25   | 12   | 7  | -  | 1  | -  | 4  | -   | 10   | 4  | 1  | -   | 5  | -    | 823       | -         | 1   | 1         | 8  | 3  | 1  | 4    | 24       | 69,733  | 57,061 | -   | 103 | -      | -  | 12,569 |
| 26   | 22   | 14 | 1  | 2  | 1  | 2  | 2   | 21   | 3  | 1  | 7   | 10 | -    | 545       | 4         | -   | 5         | 17 | 13 | -  | 4    | 43       | 37,620  | 37,121 | 40  | 323 | 95     | -  | 41     |
| 27   | 13   | 5  | 2  | 2  | -  | -  | 4   | 6    | 2  | -  | 2   | 2  | -    | 73        | 6         | -   | 3         | 3  | -  | -  | 3    | 13       | 5,138   | 4,720  | 93  | 225 | -      | -  | 100    |
| 28   | 15   | 10 | 1  | -  | 1  | -  | 3   | 12   | 3  | -  | 3   | 6  | -    | 857       | 8         | -   | 6         | 8  | 2  | -  | 6    | 32       | 128,917 | 30,955 | 229 | -   | 97,729 | -  | 4      |

資料：消防調整課

◎ 原因別火災発生状況

単位：件

| 年次        | 総数        | たばこ      | コンビニ     | かまど      | 風呂かまど    | 焼却炉      | ストーブ     | こたつ      | ボイラー     | 煙突・煙道    | 排気管      | 電気機器     | 電気装置     | 電灯・電話等配線 | 内燃機関     | 配線機器     | 火遊び      | マッチ・ライター | たき火      | 溶接機・切断機  | 灯火(ローソク) | 衝突の火花    | 取灰       | 火入れ      | 放火       | 放火の疑い    | その他      | 不明             | 損害額(千円) |
|-----------|-----------|----------|----------|----------|----------|----------|----------|----------|----------|----------|----------|----------|----------|----------|----------|----------|----------|----------|----------|----------|----------|----------|----------|----------|----------|----------|----------|----------------|---------|
| 平成22      | 15        | -        | 2        | -        | -        | 1        | 1        | -        | -        | -        | -        | 1        | -        | 1        | -        | -        | -        | -        | -        | -        | -        | -        | 1        | 1        | -        | 2        | 5        | 26,905         |         |
| 23        | 19        | -        | -        | -        | -        | 1        | 2        | -        | -        | -        | -        | 1        | 1        | -        | -        | 2        | -        | -        | -        | -        | -        | -        | 3        | 2        | -        | 5        | 2        | 7,181          |         |
| 24        | 11        | -        | -        | -        | -        | -        | -        | -        | -        | -        | -        | 1        | -        | 1        | -        | -        | -        | -        | 1        | 1        | -        | -        | 1        | -        | 1        | 1        | 4        | 13,591         |         |
| 25        | 12        | -        | 2        | -        | -        | -        | -        | -        | -        | -        | -        | 1        | -        | -        | 1        | -        | -        | -        | 1        | -        | -        | -        | 2        | 1        | -        | 1        | 3        | 69,733         |         |
| 26        | 22        | -        | 3        | 1        | -        | 1        | 2        | -        | -        | -        | 1        | 3        | 2        | -        | -        | -        | -        | -        | -        | -        | -        | -        | 1        | 1        | -        | 5        | 2        | 37,620         |         |
| 27        | 13        | 1        | -        | -        | -        | -        | -        | -        | -        | 1        | -        | 1        | -        | -        | -        | -        | -        | 2        | -        | -        | -        | -        | 4        | -        | 1        | 2        | 1        | 5,138          |         |
| <b>28</b> | <b>15</b> | <b>-</b> | <b>2</b> | <b>-</b> | <b>-</b> | <b>-</b> | <b>-</b> | <b>-</b> | <b>-</b> | <b>-</b> | <b>-</b> | <b>-</b> | <b>3</b> | <b>-</b> | <b>-</b> | <b>-</b> | <b>-</b> | <b>-</b> | <b>2</b> | <b>-</b> | <b>-</b> | <b>-</b> | <b>1</b> | <b>1</b> | <b>1</b> | <b>1</b> | <b>4</b> | <b>128,917</b> |         |

資料：消防調整課

◎ 救急車出場件数及び搬送人員の推移

| 年次        | 出場件数         | 搬送人員         |            |            |           |            | 管外搬送         |            |
|-----------|--------------|--------------|------------|------------|-----------|------------|--------------|------------|
|           |              | 急病           | 一般負傷       | 交通事故       | 労働災害      | その他        |              |            |
| 平成22      | 2,152        | 1,167        | 259        | 193        | 21        | 512        | 2,081        | 626        |
| 23        | 2,217        | 1,149        | 318        | 193        | 17        | 540        | 2,089        | 742        |
| 24        | 2,254        | 1,238        | 270        | 190        | 21        | 535        | 2,136        | 930        |
| 25        | 2,359        | 1,358        | 308        | 173        | 13        | 507        | 2,263        | 1,102      |
| 26        | 2,420        | 1,292        | 326        | 200        | 25        | 577        | 2,326        | 673        |
| 27        | 2,489        | 1,358        | 355        | 182        | 26        | 568        | 2,365        | 516        |
| <b>28</b> | <b>2,586</b> | <b>1,457</b> | <b>334</b> | <b>191</b> | <b>17</b> | <b>587</b> | <b>2,417</b> | <b>520</b> |

資料：消防調整課

## ◎ 鉄道乗降客数 (伊万里駅)

単位：人

| 年 度  | 区 分     | 乗車人員 (人)       |                | 降車人員           | 1日平均       |            |
|------|---------|----------------|----------------|----------------|------------|------------|
|      |         | 総 数            | うち定期           |                | 乗車人員       | 降車人員       |
| 平成21 | 合 計     | 315,459        | 182,674        | 289,465        | 865        | 793        |
|      | J R 九 州 | 97,712         | 66,550         | 89,842         | 268        | 246        |
|      | 松 浦 鉄 道 | 217,747        | 116,124        | 199,623        | 597        | 547        |
| 22   | 合 計     | 323,708        | 179,577        | 311,991        | 887        | 854        |
|      | J R 九 州 | 97,050         | 68,924         | 90,290         | 266        | 247        |
|      | 松 浦 鉄 道 | 226,658        | 110,653        | 221,701        | 621        | 607        |
| 23   | 合 計     | 318,725        | 172,701        | 306,738        | 871        | 839        |
|      | J R 九 州 | 90,621         | 63,169         | 84,021         | 248        | 230        |
|      | 松 浦 鉄 道 | 228,104        | 109,532        | 222,717        | 623        | 609        |
| 24   | 合 計     | 311,134        | 165,039        | 299,177        | ...        | ...        |
|      | J R 九 州 | 81,847         | 55,574         | 75,431         | ...        | ...        |
|      | 松 浦 鉄 道 | 229,287        | 109,465        | 223,746        | 628        | 613        |
| 25   | 合 計     | 280,463        | 148,137        | 270,170        | ...        | ...        |
|      | J R 九 州 | 72,980         | 50,799         | 67,984         | ...        | ...        |
|      | 松 浦 鉄 道 | 207,483        | 97,338         | 202,186        | 568        | 554        |
| 26   | 合 計     | <b>277,626</b> | <b>146,571</b> | <b>268,257</b> | ...        | ...        |
|      | J R 九 州 | <b>73,471</b>  | <b>52,639</b>  | <b>69,146</b>  | ...        | ...        |
|      | 松 浦 鉄 道 | <b>204,155</b> | <b>93,932</b>  | <b>199,111</b> | <b>559</b> | <b>546</b> |

資料：県統計分析課「佐賀県統計年鑑」



◎ 保有車両数

(各年度末現在) 単位：台

| 年度        | 合計            | 貨物            |              |              |              |            | 乗合         | 乗用            |              |              |               | 特種用途       | 小型二輪       | 軽二輪・原動機付自転車  | 農耕用作業車       |
|-----------|---------------|---------------|--------------|--------------|--------------|------------|------------|---------------|--------------|--------------|---------------|------------|------------|--------------|--------------|
|           |               | 小計            | 普通           | 小型           | 軽四輪          | 被けん引車      |            | 小計            | 普通           | 小型           | 軽四輪           |            |            |              |              |
| 平成20      | 44,100        | 11,992        | 1,199        | 1,926        | 8,729        | 138        | 208        | 30,451        | 6,167        | 10,899       | 13,385        | 773        | 676        | 3,352        | 3,410        |
| 21        | 44,545        | 11,798        | 1,228        | 1,828        | 8,590        | 152        | 213        | 31,014        | 6,286        | 10,727       | 14,001        | 782        | 738        | 3,476        | 3,395        |
| 22        | 44,608        | 11,423        | 1,206        | 1,779        | 8,266        | 172        | 202        | 31,449        | 6,463        | 10,545       | 14,441        | 781        | 753        | 3,313        | 3,354        |
| 23        | 44,495        | 11,089        | 1,206        | 1,708        | 8,008        | 167        | 200        | 31,725        | 6,585        | 10,356       | 14,784        | 748        | 733        | 3,235        | 3,321        |
| 24        | 44,665        | 10,903        | 1,192        | 1,650        | 7,895        | 166        | 201        | 32,056        | 6,704        | 10,228       | 15,124        | 761        | 744        | 3,181        | 3,286        |
| 25        | 44,770        | 10,687        | 1,196        | 1,616        | 7,702        | 173        | 197        | 32,386        | 6,846        | 10,005       | 15,535        | 730        | 770        | 3,153        | 3,237        |
| 26        | 44,891        | 10,451        | 1,187        | 1,562        | 7,531        | 171        | 199        | 32,694        | 6,916        | 9,771        | 16,007        | 770        | 777        | 3,080        | 3,209        |
| <b>27</b> | <b>45,273</b> | <b>10,261</b> | <b>1,198</b> | <b>1,535</b> | <b>7,345</b> | <b>183</b> | <b>207</b> | <b>33,239</b> | <b>7,117</b> | <b>9,520</b> | <b>16,602</b> | <b>779</b> | <b>787</b> | <b>3,010</b> | <b>3,154</b> |

資料：国土交通省 九州運輸局「市町村別車両数統計」

軽四輪、軽二輪・原動機付自転車及び農耕用作業車は税務課資料

## 伊万里港

## ◎ 航 路

(平成28年4月現在)

| 航 路 名  | 幅員 (m) | 延長 (m) | 水深 (m) | 摘 要             |
|--------|--------|--------|--------|-----------------|
| 松 島 航路 | 50     | 683    | -3.0   | 二里泊地より松島泊地まで    |
| 二 里 〃  | 50     | 3,200  | -1.5   | 牧島南方灯浮標より二里泊地まで |
| 楠 久 〃  | 30     | 80     | -2.0   |                 |
| 久 原 〃  | 220    | 1,730  | -10.0  | 平成20年 150m→220m |
| 七ッ島北 〃 | 200    | 690    | -12.0  |                 |

資料：伊万里土木事務所

## ◎ 大 型 け い 船 岸

(平成28年4月現在)

| 地 区 名     | ふ 頭 名   | 現 況   |         |               |             |           |         | 計 画   |         |               |             |           | 管 理 者 |                   |
|-----------|---------|-------|---------|---------------|-------------|-----------|---------|-------|---------|---------------|-------------|-----------|-------|-------------------|
|           |         | 公 専 別 | 延 長 (m) | エ プ ロ ン 幅 (m) | 所 定 水 深 (m) | 所 定 船 数   |         | 公 専 別 | 延 長 (m) | エ プ ロ ン 幅 (m) | 所 定 水 深 (m) | 所 定 船 数   |       |                   |
|           |         |       |         |               |             | ト ン 数 D/W | バ ー ス 数 |       |         |               |             | ト ン 数 D/W |       | バ ー ス 数           |
| 久 原 北 地 区 | 久原北ふ頭   | 公     | 185     | 20.0          | -10.0       | 12,000    | 1       |       |         |               |             |           |       | 佐賀県               |
|           | 〃       | 〃     | 260     | 20.0          | -7.5        | 5,000     | 2       |       |         |               |             |           |       | 〃                 |
|           | ドルフィン栈橋 | 専     | 59      | —             | -5.2        | 1,000     | 1       |       |         |               |             |           |       | エア・ウォーター・マテリアル(株) |
|           | 久原北ふ頭   | 公     |         |               |             |           |         | 公     | 240     | 20            | -12.0       | 30,000    | 1     | 佐賀県               |
| 久 原 南 地 区 | 久原南ふ頭   | 公     | 370     | 20.0          | -10.0       | 12,000    | 2       |       |         |               |             |           |       | 佐賀県               |
|           | 〃       | 〃     | 260     | 20.0          | -7.5        | 5,000     | 2       |       |         |               |             |           |       | 〃                 |
|           | 〃       | 〃     | 270     | 15.0          | -5.5        | 2,000     | 3       |       |         |               |             |           |       | 〃                 |
|           | ドルフィン栈橋 | 専     | 62      | 22.0          | -5.5        | 2,000     | 1       |       |         |               |             |           |       | 中国木材(株)           |
| 七 ッ 島 地 区 | 久原南ふ頭   | 公     |         |               |             |           |         | 公     | 170     | 20            | -10.0       | 12,000    | 1     | 佐賀県               |
|           | 七ッ島北ふ頭  | 公     | 190     | 20.0          | -9.0        | 10,000    | 1       |       |         |               |             |           |       | 佐賀県               |
|           | 七ッ島南ふ頭  | 〃     | 260     | 20.0          | -7.5        | 5,000     | 2       |       |         |               |             |           |       | 〃                 |
|           | ドルフィン栈橋 | 専     | 83      | —             | -5.5        | 2,000     | 1       |       |         |               |             |           |       | 伊万里鉄鋼センター(株)      |
|           | 七ッ島北ふ頭  | 公     | 260     | 20.0          | -13.0       | 40,000    | 1       |       |         |               |             |           |       | 佐賀県               |
| 七ッ島南ふ頭    | 公       |       |         |               |             |           | 公       | 180   | 15      | -5.5          | 2,000       | 2         | 〃     |                   |

資料：伊万里土木事務所

## ◎ 他 の 港 湾 と の 距 離

○国外港湾との海上距離

| 港名 | 海上距離 (km) |
|----|-----------|
| 釜山 | 239       |
| 上海 | 872       |
| 大連 | 1,018     |
| 廈門 | 1,530     |
| 香港 | 2,078     |

○国内港湾との海上距離

(平成28年4月現在)

| 港名  | 海上距離 (km) | 港名  | 海上距離 (km) | 港名  | 海上距離 (km) |
|-----|-----------|-----|-----------|-----|-----------|
| 東京  | 1,204     | 博多  | 113       | 長崎  | 176       |
| 名古屋 | 977       | 北九州 | 174       | 大分  | 335       |
| 大阪  | 645       | 苅田  | 196       | 鹿児島 | 452       |
| 神戸  | 628       | 唐津  | 76        | 志布志 | 494       |
|     |           | 佐世保 | 132       | 那覇  | 909       |

資料：伊万里土木事務所

## ◎ 輸出入額の推移

## 輸 出

単位：千円

| 年次        | 計                 | 船 舶               | 自動車            | 一般機械             | 鉄鋼のくず          | パルプ及び古紙        | その他              |
|-----------|-------------------|-------------------|----------------|------------------|----------------|----------------|------------------|
| 平成24      | 60,601,777        | 54,309,392        | 73,092         | 1,900,272        | 1,040,878      | 399,267        | 2,878,876        |
| 25        | 67,392,286        | 61,784,787        | 0              | 1,390,855        | 650,749        | 282,539        | 3,283,356        |
| 26        | 71,631,022        | 64,389,860        | 157,159        | 952,063          | 758,143        | 264,854        | 5,108,943        |
| <b>27</b> | <b>65,866,194</b> | <b>57,323,371</b> | <b>257,200</b> | <b>2,181,457</b> | <b>904,243</b> | <b>319,428</b> | <b>4,880,495</b> |

## 輸 入

単位：千円

| 年次        | 計                 | 家 具              | 飼 料              | 衣類及び<br>同付属品     | 自動車の<br>部分品    | 金属製品             | 電気機器             | 一般機械             | その他               | 外国貿易船<br>入港：隻数<br>(うち外国籍) |
|-----------|-------------------|------------------|------------------|------------------|----------------|------------------|------------------|------------------|-------------------|---------------------------|
| 平成24      | 47,704,317        | 6,187,698        | 6,591,137        | 6,636,016        | 471,563        | 3,953,188        | 2,300,947        | 1,780,251        | 19,783,517        | 329(324)                  |
| 25        | 45,412,154        | 8,034,280        | 7,009,649        | 7,233,551        | 447,681        | 3,775,898        | 2,049,044        | 2,163,350        | 14,698,701        | 306(303)                  |
| 26        | 59,430,344        | 9,483,494        | 7,861,224        | 6,132,185        | 622,394        | 6,636,399        | 4,250,048        | 5,119,066        | 19,325,534        | 325(323)                  |
| <b>27</b> | <b>57,041,794</b> | <b>9,286,938</b> | <b>7,132,794</b> | <b>5,236,957</b> | <b>724,534</b> | <b>8,183,647</b> | <b>3,972,471</b> | <b>5,622,486</b> | <b>16,881,967</b> | <b>305(302)</b>           |

資料：伊万里税関支署「伊万里港貿易概況」

## ◎ 工 業 用 地

(平成28年12月31日現在)

| 地 名     | 完成年次  | 造成計画面積         | うち造成済面積        | 工業用地面積         | 分譲済面積          | 残地面積           | 備 考 |
|---------|-------|----------------|----------------|----------------|----------------|----------------|-----|
|         |       | m <sup>2</sup> | m <sup>2</sup> | m <sup>2</sup> | m <sup>2</sup> | m <sup>2</sup> |     |
| 七ッ島工業団地 | 昭和50年 | 1,882,000      | 1,482,000      | 1,281,000      | 1,230,000      | 51,000         |     |
| 長浜A団地   | 41年   | 82,621         | 82,621         | 82,621         | 82,621         | -              |     |
| 長浜B団地   | 50年   | 18,680         | 18,680         | 18,680         | 18,680         | -              |     |
| 長浜C団地   | 58年   | 206,814        | 206,814        | 199,926        | 199,926        | -              |     |
| 伊万里窯業団地 | 40年   | 90,030         | 90,030         | 90,030         | 90,030         | -              |     |
| 里工業団地   | 40年   | 76,885         | 76,885         | 76,885         | 76,885         | -              |     |
| 久原工業団地  | 48年   | 320,520        | 320,520        | 299,000        | 299,000        | -              |     |
| 南波多工業団地 | 60年   | 21,253         | 21,253         | 19,223         | 19,223         | -              |     |
| 黒川工業団地  | 61年   | 30,542         | 30,542         | 30,542         | 30,542         | -              |     |
| 大川工業団地  | 平成3年  | 72,776         | 72,776         | 72,776         | 72,776         | -              |     |
| 伊万里団地   | 平成10年 | 1,133,000      | 1,133,000      | 947,000        | 947,000        | -              |     |

資料：企業誘致・商工振興課

## 行政

## ◎ 歴代市長

| 代  | 氏名   | 就任年月    |
|----|------|---------|
| 初代 | 橋口四郎 | 昭和29年4月 |
| 二代 | 山口正次 | 昭和37年4月 |
| 三代 | 竹内通教 | 昭和45年4月 |
| 四代 | 川本明  | 平成6年4月  |
| 五代 | 塚部芳和 | 平成14年4月 |

## ◎ 歴代副市長

| 代  | 氏名    | 就任年月    |
|----|-------|---------|
| 初代 | 山口正次  | 昭和29年5月 |
| 二代 | 児島清彦  | 昭和33年8月 |
| 三代 | 大川内善次 | 昭和36年2月 |
| 四代 | 竹内通教  | 昭和37年6月 |
| 五代 | 西村正俊  | 昭和45年5月 |
| 六代 | 富村繁雄  | 昭和55年7月 |
| 七代 | 増本嘉臣  | 平成6年8月  |
| 八代 | 椎葉隆司  | 平成8年4月  |
| 九代 | 前田和人  | 平成14年5月 |
| 十代 | 江頭興宣  | 平成22年7月 |

## ◎ 歴代収入役

| 代  | 氏名    | 就任年月                    |
|----|-------|-------------------------|
| 初代 | 大川内善次 | 昭和29年5月                 |
| 二代 | 脇山平作  | 昭和36年2月                 |
| 三代 | 田中藤太  | 昭和37年6月                 |
| 四代 | 山口数雄  | 昭和45年5月                 |
| 五代 | 前山俊夫  | 昭和53年5月                 |
| 六代 | 益田喜一  | 昭和61年7月                 |
| 七代 | 鹿保    | 平成2年7月                  |
| 八代 | 中島善明  | 平成6年5月                  |
| 九代 | 吉富常彦  | 平成14年6月<br>(18年6月20日退任) |

(注) 平成19年3月31日収入役廃止

(注) 平成19年3月31日までの名称は助役

## ◎ 市議会会議日数・議案件数

| 年次         | 議員定数      | 会議日数      |           | 市長提出議案件数   |                         |
|------------|-----------|-----------|-----------|------------|-------------------------|
|            |           | 本会議       | 委員会       |            | 可決                      |
| 平成22年      | 24        | 30        | 66        | 100        | 100                     |
| 23年        | 24        | 32        | 67        | 119        | 119                     |
| 24年        | 24        | 28        | 72        | 109        | 109<br>(内、修正可決1)        |
| 25年        | 24        | 29        | 76        | 100        | 100                     |
| 26年        | 24        | 27        | 81        | 115        | 115<br>(内、修正可決1)        |
| 27年        | 24        | 29        | 71        | 100        | 100                     |
| <b>28年</b> | <b>24</b> | <b>29</b> | <b>63</b> | <b>105</b> | <b>105</b><br>(内、修正可決1) |

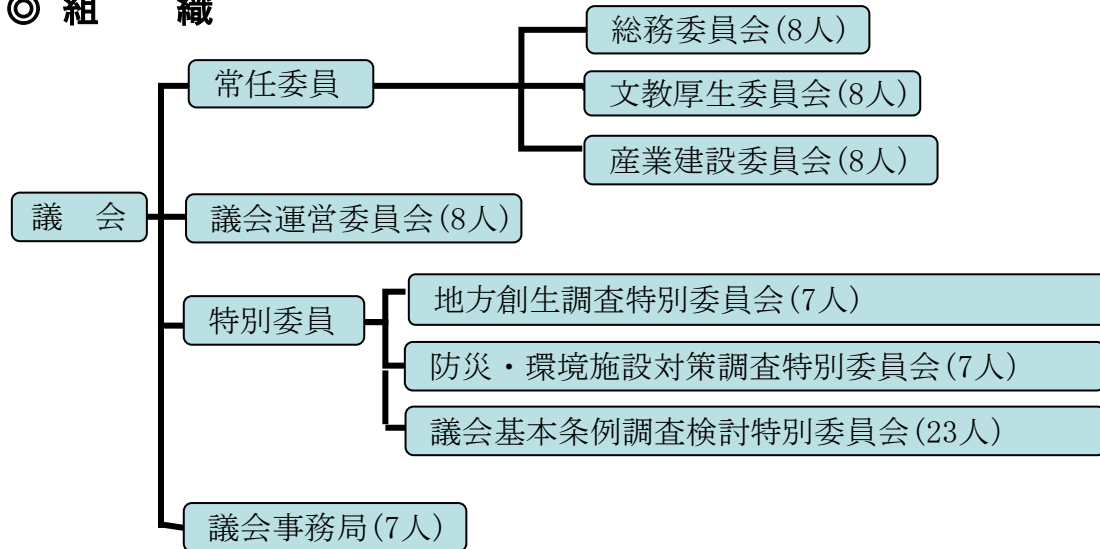
資料：議会事務局

平成28年11月1日現在

◎ 議員の定数

|      |      |
|------|------|
| 条例定数 | 24 人 |
| 現在数  | 24 人 |

◎ 組織



◎ 歴代議長

| 代   | 氏名    | 就任年月    |
|-----|-------|---------|
| 初代  | 武藤庄三郎 | 昭和29年4月 |
| 二代  | 満江光次  | 昭和34年4月 |
| 三代  | 田代正男  | 昭和42年5月 |
| 四代  | 梅崎久次  | 昭和46年5月 |
| 五代  | 河村兼雄  | 昭和50年5月 |
| 六代  | 芳野文彦  | 昭和61年7月 |
| 七代  | 江頭橘次  | 平成5年11月 |
| 八代  | 山口正   | 平成11年5月 |
| 九代  | 黒川通信  | 平成15年5月 |
| 十代  | 前田教一  | 平成19年5月 |
| 十一代 | 内山泰宏  | 平成23年5月 |
| 十二代 | 盛泰子   | 平成27年5月 |

◎ 歴代副議長

| 代    | 氏名    | 就任年月     |
|------|-------|----------|
| 初代   | 満江光次  | 昭和29年4月  |
| 二代   | 前田松一  | 昭和34年4月  |
| 三代   | 江頭順二  | 昭和38年5月  |
| 四代   | 西山実   | 昭和40年5月  |
| 五代   | 河村兼雄  | 昭和42年5月  |
| 六代   | 木須清司  | 昭和46年5月  |
| 七代   | 前島常春  | 昭和46年8月  |
| 八代   | 藤田喜代馬 | 昭和48年5月  |
| 九代   | 吉原羊一郎 | 昭和50年5月  |
| 十代   | 野口義一  | 昭和56年12月 |
| 十一代  | 黒川太郎  | 昭和58年5月  |
| 十二代  | 草野正三  | 昭和60年5月  |
| 十三代  | 松瀬勲   | 昭和62年5月  |
| 十四代  | 江頭橘次  | 平成元年5月   |
| 十五代  | 田中静男  | 平成3年5月   |
| 十六代  | 山口正   | 平成5年11月  |
| 十七代  | 渡邊忠篤  | 平成7年5月   |
| 十八代  | 樋渡伊助  | 平成9年7月   |
| 十九代  | 田中啓三  | 平成11年5月  |
| 二十代  | 黒川通信  | 平成13年5月  |
| 二十一代 | 岩橋紀行  | 平成15年5月  |
| 二十二代 | 島田布弘  | 平成17年5月  |
| 二十三代 | 占野秀男  | 平成19年5月  |
| 二十四代 | 内山泰宏  | 平成21年5月  |
| 二十五代 | 前田久年  | 平成23年5月  |
| 二十六代 | 松尾博幸  | 平成25年5月  |
| 二十七代 | 多久島繁  | 平成27年5月  |

資料：議会事務局

## ◎ 投票状況

## (1) 市長選挙

| 執行年月日       | 当日の有権者数 | 投票数     | 投票率    |
|-------------|---------|---------|--------|
|             | 人       | 人       | %      |
| 昭和61. 4. 20 | 44, 775 | 33, 773 | 75. 43 |
| 平成 2. 4. 22 | 44, 121 | 36, 393 | 82. 48 |
| 平成 6. 4. 24 | 44, 510 | 33, 407 | 75. 06 |
| 平成10. 4. 19 | 45, 475 | 31, 222 | 68. 66 |
| 平成14. 4. 21 | 45, 976 | 33, 352 | 72. 54 |
| 平成18. 4. 16 | 46, 931 | —       | 無投票    |
| 平成22. 4. 11 | 46, 102 | 31, 667 | 68. 69 |
| 平成26. 4. 13 | 45, 768 | —       | 無投票    |

## (2) 市議会議員選挙

| 執行年月日       | 議員定数 | 立候補者数 | 当日の有権者数 | 投票数     | 投票率    |
|-------------|------|-------|---------|---------|--------|
|             | 人    | 人     | 人       | 人       | %      |
| 昭和62. 4. 26 | 30   | 33    | 44, 163 | 39, 162 | 88. 68 |
| 平成 3. 4. 21 | 30   | 34    | 44, 154 | 38, 600 | 87. 42 |
| 平成 7. 4. 23 | 28   | 36    | 44, 911 | 36, 628 | 81. 56 |
| 平成11. 4. 25 | 28   | 43    | 45, 665 | 37, 667 | 82. 49 |
| 平成15. 4. 27 | 28   | 32    | 46, 014 | 35, 993 | 78. 22 |
| 平成19. 4. 22 | 24   | 28    | 46, 206 | 34, 371 | 74. 39 |
| 平成23. 4. 24 | 24   | 29    | 45, 825 | 32, 523 | 70. 97 |
| 平成27. 4. 26 | 24   | 30    | 44, 812 | 30, 218 | 67. 43 |

## (3) 県知事選挙

| 執行年月日       | 当日の有権者数 | 投票数     | 投票率    |
|-------------|---------|---------|--------|
|             | 人       | 人       | %      |
| 平成 3. 4. 7  | 44, 227 | 35, 006 | 79. 15 |
| 平成 7. 4. 9  | 44, 962 | 31, 631 | 70. 35 |
| 平成11. 4. 11 | 45, 680 | 33, 501 | 73. 34 |
| 平成15. 4. 13 | 46, 030 | 33, 297 | 72. 34 |
| 平成19. 4. 8  | 46, 279 | 31, 891 | 68. 91 |
| 平成23. 4. 10 | 45, 869 | 29, 686 | 64. 72 |
| 平成27. 1. 11 | 45, 216 | 24, 404 | 53. 97 |

## (4) 県議会議員選挙

| 執行年月日       | 当日の有権者数 | 投票数     | 投票率    |
|-------------|---------|---------|--------|
|             | 人       | 人       | %      |
| 平成 3. 4. 7  | 44, 227 | 35, 005 | 79. 15 |
| 平成 7. 4. 9  | 44, 962 | 31, 628 | 70. 34 |
| 平成11. 4. 11 | 45, 680 | 33, 496 | 73. 33 |
| 平成15. 4. 13 | 46, 030 | 33, 281 | 72. 30 |
| 平成19. 4. 8  | 46, 279 | 31, 877 | 68. 88 |
| 平成23. 4. 10 | 45, 869 | 29, 677 | 64. 70 |
| 平成27. 4. 12 | 44, 859 | —       | 無投票    |

## (5) 衆議院議員選挙

| 執行年月日        | 当日の有権者数 |         |         | 投票数     |         |         | 投票率    |        |        |
|--------------|---------|---------|---------|---------|---------|---------|--------|--------|--------|
|              | 総数      | 男       | 女       | 総数      | 男       | 女       | 総数     | 男      | 女      |
|              | 人       | 人       | 人       | 人       | 人       | 人       | %      | %      | %      |
| 平成 8. 10. 20 | 45, 798 | 21, 316 | 24, 482 | 29, 131 | 13, 438 | 15, 693 | 63. 61 | 63. 04 | 64. 10 |
| 平成12. 6. 25  | 46, 216 | 21, 478 | 24, 738 | 31, 631 | 14, 604 | 17, 027 | 68. 44 | 68. 00 | 68. 83 |
| 平成15. 11. 9  | 46, 636 | 21, 809 | 24, 827 | 30, 536 | 14, 113 | 16, 423 | 65. 48 | 64. 71 | 66. 15 |
| 平成17. 9. 11  | 46, 809 | 21, 939 | 24, 870 | 33, 329 | 15, 467 | 17, 862 | 71. 20 | 70. 50 | 71. 82 |
| 平成21. 8. 30  | 46, 768 | 21, 969 | 24, 799 | 33, 705 | 15, 901 | 17, 804 | 72. 07 | 72. 38 | 71. 79 |
| 平成24. 12. 16 | 46, 040 | 21, 648 | 24, 392 | 27, 244 | 12, 896 | 14, 348 | 59. 17 | 59. 57 | 58. 82 |
| 平成26. 12. 14 | 45, 567 | 21, 422 | 24, 145 | 26, 025 | 12, 325 | 13, 700 | 57. 11 | 57. 53 | 56. 74 |

## (6) 参議院議員選挙

| 執行年月日       | 当日の有権者数 (人) |        |        | 投票数 (人) |        |        | 投票率 (%) |       |       |
|-------------|-------------|--------|--------|---------|--------|--------|---------|-------|-------|
|             | 総数          | 男      | 女      | 総数      | 男      | 女      | 総数      | 男     | 女     |
| 平成7. 7. 23  | 45,565      | 21,177 | 24,388 | 18,864  | 8,912  | 9,952  | 41.40   | 42.08 | 40.81 |
| 平成10. 7. 12 | 46,084      | 21,435 | 24,631 | 29,163  | 13,413 | 15,750 | 63.28   | 62.52 | 63.94 |
| 平成13. 7. 29 | 46,542      | 21,689 | 24,853 | 27,409  | 12,681 | 14,728 | 58.89   | 58.47 | 59.26 |
| 平成16. 7. 11 | 46,674      | 21,840 | 24,834 | 29,200  | 13,519 | 15,681 | 62.56   | 61.90 | 63.14 |
| 平成19. 7. 29 | 46,856      | 21,944 | 24,912 | 28,174  | 13,339 | 14,835 | 60.13   | 60.79 | 59.55 |
| 平成22. 7. 11 | 46,615      | 21,907 | 24,708 | 28,483  | 13,479 | 15,004 | 61.10   | 61.53 | 60.73 |
| 平成25. 7. 21 | 45,931      | 21,583 | 24,348 | 23,835  | 11,320 | 12,515 | 51.89   | 52.45 | 51.40 |
| 平成28. 7. 10 | 45,997      | 21,674 | 24,323 | 26,098  | 12,270 | 13,828 | 56.74   | 56.61 | 56.85 |

## (7) 市議会議員補欠選挙

| 執行年月日       | 当日の有権者数 (人) |        |        | 投票数 (人) |        |        | 投票率 (%) |       |       |
|-------------|-------------|--------|--------|---------|--------|--------|---------|-------|-------|
|             | 総数          | 男      | 女      | 総数      | 男      | 女      | 総数      | 男     | 女     |
| 平成5. 10. 17 | 44,649      | 20,721 | 23,928 | 31,458  | 14,177 | 17,281 | 70.46   | 68.42 | 72.22 |

## (8) 参議院議員補欠選挙

| 執行年月日       | 当日の有権者数 (人) |        |        | 投票数 (人) |        |        | 投票率 (%) |       |       |
|-------------|-------------|--------|--------|---------|--------|--------|---------|-------|-------|
|             | 総数          | 男      | 女      | 総数      | 男      | 女      | 総数      | 男     | 女     |
| 昭和61. 8. 10 | 45,008      | 20,848 | 24,160 | 18,292  | 8,373  | 9,919  | 40.64   | 40.16 | 41.06 |
| 昭和63. 4. 10 | 44,637      | 20,605 | 24,032 | 21,524  | 9,910  | 11,614 | 48.22   | 48.10 | 48.33 |
| 平成7. 11. 19 | 45,524      | 21,161 | 24,363 | 27,264  | 12,546 | 14,718 | 59.89   | 59.29 | 60.41 |

資料：選挙管理委員会

## ◎ 選挙人名簿登録者数

(各年9月2日現在)

| 年次        | 総数            | 男             | 女             |
|-----------|---------------|---------------|---------------|
|           | 人             | 人             | 人             |
| 平成22      | 46,645        | 21,954        | 24,691        |
| 23        | 46,434        | 21,894        | 24,540        |
| 24        | 46,176        | 21,709        | 24,467        |
| 25        | 45,922        | 21,582        | 24,340        |
| 26        | 45,661        | 21,480        | 24,181        |
| 27        | 45,238        | 21,284        | 23,954        |
| <b>28</b> | <b>45,868</b> | <b>21,611</b> | <b>24,257</b> |

資料：選挙管理委員会

## ◎ 選挙人名簿登録者数

| 番号            | 行政区名      | 男            | 女            | 計            | 番号            | 行政区名   | 男   | 女             | 計             |               |
|---------------|-----------|--------------|--------------|--------------|---------------|--------|-----|---------------|---------------|---------------|
| 1101          | 東新町       | 42           | 38           | 80           | 1148          | 立花台2丁目 | 208 | 253           | 461           |               |
| 1102          | 上仲町       | 16           | 20           | 36           | 1149          | 立花台3丁目 | 458 | 491           | 949           |               |
| 1103          | 仲町        | 13           | 18           | 31           | 1150          | 立花台4丁目 | 68  | 135           | 203           |               |
| 1104          | 本町1丁目     | 9            | 13           | 22           | 1153          | 富士町    | 367 | 372           | 739           |               |
| 1105          | 本町2丁目     | 19           | 17           | 36           | 1154          | 渚      | 260 | 298           | 558           |               |
| 1106          | 本町3・4丁目   | 21           | 28           | 49           | 1133          | 新天町1区  | 113 | 146           | 259           |               |
| 1107          | 搦町        | 27           | 28           | 55           | 1134          | 新天町2区  | 266 | 312           | 578           |               |
| 1108          | 今町        | 32           | 34           | 66           | 1135          | 新天町3区  | 188 | 182           | 370           |               |
| 1109          | 元町        | 39           | 55           | 94           | 1155          | 南ヶ丘    | 587 | 633           | 1,220         |               |
| 1110          | 立町        | 25           | 30           | 55           | 1171          | 向陽園    | 28  | 66            | 94            |               |
| 1111          | 朝日町       | 17           | 15           | 32           | <b>伊万里第4計</b> |        |     | <b>2,701</b>  | <b>3,144</b>  | <b>5,845</b>  |
| 1112          | 幸善町       | 19           | 22           | 41           | 1162          | 岩谷     | 64  | 76            | 140           |               |
| 1113          | 下土井町      | 30           | 46           | 76           | 1163          | 小石原    | 48  | 69            | 117           |               |
| 1114          | 上土井町      | 37           | 31           | 68           | 1164          | 市村     | 187 | 204           | 391           |               |
| 1115          | 浜町        | 56           | 53           | 109          | 1165          | 市山     | 40  | 38            | 78            |               |
| 1116          | 上黒尾       | 16           | 36           | 52           | 1166          | 大川内山   | 79  | 94            | 173           |               |
| 1117          | 相生町       | 14           | 25           | 39           | 1167          | 正力坊    | 60  | 67            | 127           |               |
| 1118          | 船屋町       | 53           | 62           | 115          | 1168          | 吉田     | 88  | 107           | 195           |               |
| 1119          | 松島        | 301          | 323          | 624          | 1169          | 福野     | 103 | 105           | 208           |               |
| 1120          | 下松島       | 97           | 99           | 196          | 1170          | 平尾     | 196 | 214           | 410           |               |
| 1121          | 陣内        | 64           | 81           | 145          | <b>伊万里第5計</b> |        |     | <b>865</b>    | <b>974</b>    | <b>1,839</b>  |
| 1122          | 脇田        | 606          | 702          | 1,308        | <b>伊万里合計</b>  |        |     | <b>10,268</b> | <b>11,811</b> | <b>22,079</b> |
| 1123          | 平山        | 77           | 93           | 170          | 1201          | 福田     | 38  | 45            | 83            |               |
| 1124          | 岩立        | 36           | 39           | 75           | 1202          | 浦潟     | 23  | 29            | 52            |               |
| 1125          | 木須東       | 266          | 285          | 551          | 1203          | 干潟     | 20  | 21            | 41            |               |
| 1137          | 弁天町       | 198          | 349          | 547          | 1204          | 大黒川    | 85  | 100           | 185           |               |
| 1156          | 中井樋       | 115          | 111          | 226          | 1205          | 奥野     | 48  | 48            | 96            |               |
| 1157          | 蓮池町       | 49           | 55           | 104          | 1206          | 塩屋     | 138 | 159           | 297           |               |
| 1161          | 上ノ山       | 363          | 403          | 766          | 1207          | 小黒川    | 84  | 86            | 170           |               |
| 1701          | 東八谷搦      | 599          | 654          | 1,253        | 1208          | 浦分     | 105 | 122           | 227           |               |
| <b>伊万里第1計</b> |           | <b>3,256</b> | <b>3,765</b> | <b>7,021</b> | 1209          | 黒塩     | 33  | 38            | 71            |               |
| 1126          | 木須西       | 215          | 243          | 458          | 1210          | 椿原     | 51  | 61            | 112           |               |
| 1127          | 本瀬戸       | 87           | 95           | 182          | 1219          | 名村団地   | 233 | 155           | 388           |               |
| 1128          | 中通        | 106          | 103          | 209          | 1220          | 敬愛園    | 3   | 9             | 12            |               |
| 1129          | 早里        | 73           | 99           | 172          | <b>黒川第1計</b>  |        |     | <b>861</b>    | <b>873</b>    | <b>1,734</b>  |
| 1130          | 漁港        | 66           | 90           | 156          | 1211          | 清水     | 23  | 24            | 47            |               |
| 1131          | 釘島        | 12           | 11           | 23           | 1212          | 横野     | 18  | 15            | 33            |               |
| <b>伊万里第2計</b> |           | <b>559</b>   | <b>641</b>   | <b>1,200</b> | 1213          | 立目     | 27  | 28            | 55            |               |
| 1136          | 栄町        | 386          | 490          | 876          | 1214          | 牟田     | 27  | 41            | 68            |               |
| 1138          | 柳井町       | 165          | 206          | 371          | <b>黒川第2計</b>  |        |     | <b>95</b>     | <b>108</b>    | <b>203</b>    |
| 1139          | 白野        | 317          | 347          | 664          | 1215          | 花房     | 29  | 28            | 57            |               |
| 1140          | 永山        | 56           | 63           | 119          | 1216          | 畑川内    | 85  | 102           | 187           |               |
| 1141          | 屋敷野       | 53           | 62           | 115          | 1217          | 長尾     | 39  | 43            | 82            |               |
| 1142          | 上古賀       | 122          | 125          | 247          | 1218          | 真手野    | 65  | 90            | 155           |               |
| 1143          | 下古賀       | 115          | 122          | 237          | <b>黒川第3計</b>  |        |     | <b>218</b>    | <b>263</b>    | <b>481</b>    |
| 1144          | 祇園町       | 99           | 116          | 215          | <b>黒川合計</b>   |        |     | <b>1,174</b>  | <b>1,244</b>  | <b>2,418</b>  |
| 1145          | 六仙寺       | 170          | 188          | 358          | 1309          | 畑津     | 49  | 52            | 101           |               |
| 1151          | 東円造寺      | 248          | 307          | 555          | 1310          | 内野     | 87  | 88            | 175           |               |
| 1152          | 西円造寺      | 295          | 352          | 647          | 1311          | 煤屋     | 60  | 50            | 110           |               |
| 1158          | 長生園       | 3            | 22           | 25           | 1312          | 馬蛤潟    | 41  | 52            | 93            |               |
| 1159          | みどりが丘     | 74           | 88           | 162          | 1313          | 辻      | 76  | 70            | 146           |               |
| 1160          | あさひが丘     | 399          | 378          | 777          | 1314          | 浦      | 289 | 311           | 600           |               |
| 1172          | つつじが丘     | 385          | 411          | 796          | <b>波多津第1計</b> |        |     | <b>602</b>    | <b>623</b>    | <b>1,225</b>  |
| 1173          | グランバランいまり | 0            | 10           | 10           | 1301          | 木場     | 101 | 94            | 195           |               |
| <b>伊万里第3計</b> |           | <b>2,887</b> | <b>3,287</b> | <b>6,174</b> | 1302          | 青葉台    | 10  | 11            | 21            |               |
| 1147          | 立花台1丁目    | 158          | 256          | 414          | 1303          | 筒井     | 81  | 93            | 174           |               |



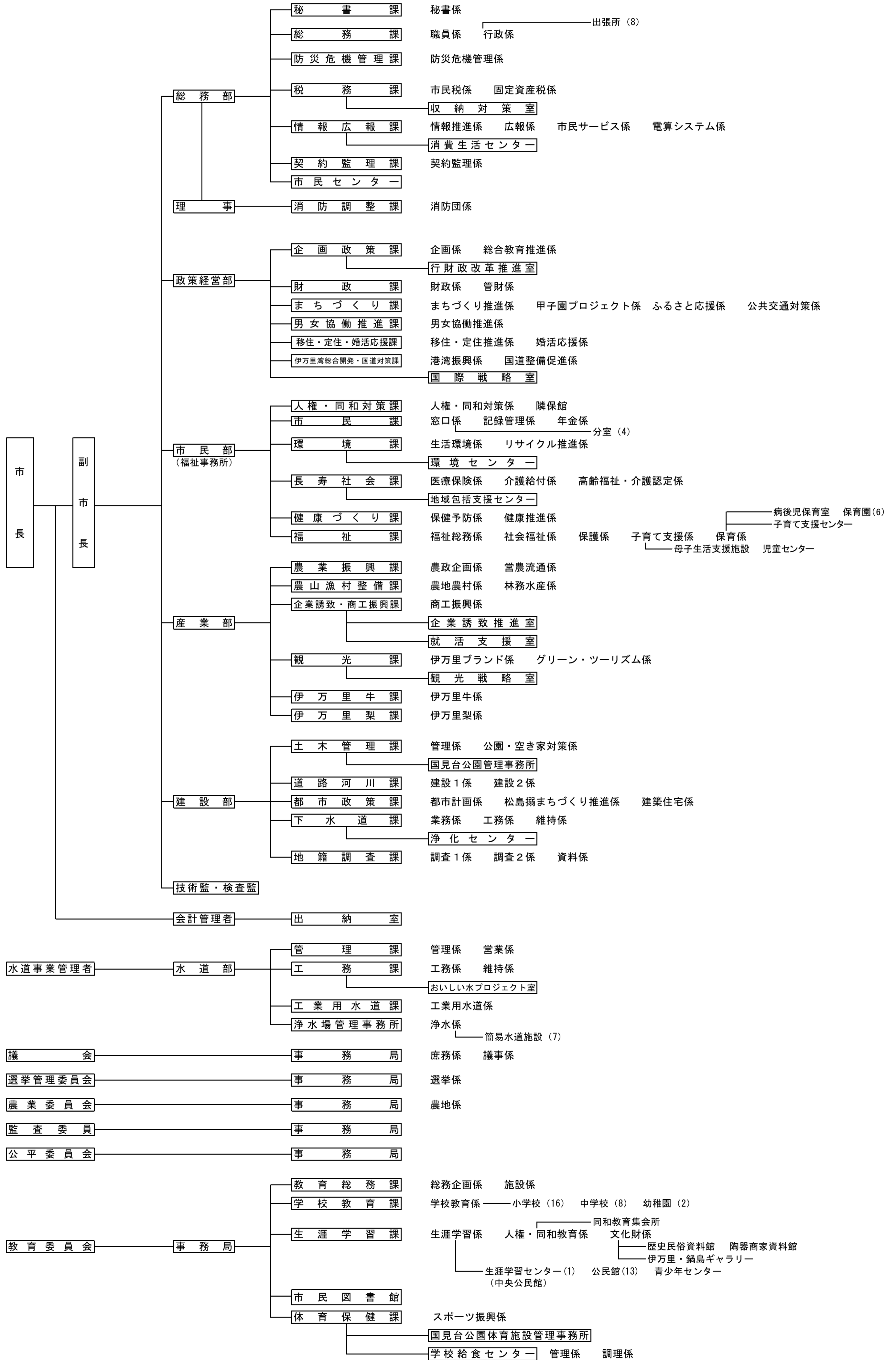
(平成28年9月2日現在) 単位：人

| 番号            | 行政区名 | 男            | 女            | 計            | 番号            | 行政区名 | 男   | 女             | 計             |               |  |
|---------------|------|--------------|--------------|--------------|---------------|------|-----|---------------|---------------|---------------|--|
| 1304          | 井野尾  | 40           | 49           | 89           | 1706          | 内の馬場 | 87  | 113           | 200           |               |  |
| 1305          | 田代   | 36           | 38           | 74           | 1707          | 金武   | 156 | 217           | 373           |               |  |
| 1306          | 板木   | 49           | 55           | 104          | 1708          | 作井手  | 85  | 93            | 178           |               |  |
| 1307          | 津留主屋 | 29           | 29           | 58           | 1709          | 中田   | 57  | 72            | 129           |               |  |
| 1308          | 中山   | 54           | 53           | 107          | 1710          | 吉野   | 49  | 53            | 102           |               |  |
| <b>波多津第2計</b> |      | <b>400</b>   | <b>422</b>   | <b>822</b>   | 1711          | 川内   | 51  | 58            | 109           |               |  |
| <b>波多津合計</b>  |      | <b>1,002</b> | <b>1,045</b> | <b>2,047</b> | 1712          | 古子   | 34  | 33            | 67            |               |  |
| 1401          | 古川   | 39           | 45           | 84           | <b>二里合計</b>   |      |     | <b>1,890</b>  | <b>2,073</b>  | <b>3,963</b>  |  |
| 1402          | 笠椎   | 112          | 117          | 229          | 1801          | 里    | 449 | 505           | 954           |               |  |
| 1403          | 大川原  | 91           | 101          | 192          | 1802          | 福和   | 53  | 50            | 103           |               |  |
| 1404          | 小麦原  | 39           | 43           | 82           | 1803          | 長浜   | 829 | 826           | 1,655         |               |  |
| 1405          | 府招下  | 58           | 69           | 127          | 1804          | 日尾   | 49  | 61            | 110           |               |  |
| 1406          | 府招上  | 111          | 122          | 233          | 1805          | 天神   | 63  | 71            | 134           |               |  |
| 1407          | 原屋敷  | 125          | 129          | 254          | 1806          | 脇野   | 149 | 158           | 307           |               |  |
| 1408          | 井手野  | 180          | 183          | 363          | 1807          | 浦川内  | 131 | 154           | 285           |               |  |
| <b>南波多第1計</b> |      | <b>755</b>   | <b>809</b>   | <b>1,564</b> | 1808          | 東大久保 | 78  | 83            | 161           |               |  |
| 1409          | 高瀬   | 42           | 56           | 98           | <b>東山代第1計</b> |      |     | <b>1,801</b>  | <b>1,908</b>  | <b>3,709</b>  |  |
| 1410          | 開拓   | 1            | 1            | 2            | 1809          | 大久保  | 156 | 182           | 338           |               |  |
| 1411          | 大曲   | 41           | 44           | 85           | 1810          | 福住   | 108 | 145           | 253           |               |  |
| 1412          | 水留   | 63           | 63           | 126          | 1811          | 国見   | 54  | 61            | 115           |               |  |
| 1413          | 古里   | 50           | 42           | 92           | <b>東山代第2計</b> |      |     | <b>318</b>    | <b>388</b>    | <b>706</b>    |  |
| 1414          | 谷口   | 33           | 37           | 70           | 1812          | 下分   | 8   | 8             | 16            |               |  |
| 1415          | 重橋   | 53           | 63           | 116          | 1813          | 滝川内  | 77  | 73            | 150           |               |  |
| <b>南波多第2計</b> |      | <b>283</b>   | <b>306</b>   | <b>589</b>   | 1814          | 辻の堂  | 5   | 8             | 13            |               |  |
| <b>南波多合計</b>  |      | <b>1,038</b> | <b>1,115</b> | <b>2,153</b> | 1815          | 川内野  | 72  | 77            | 149           |               |  |
| 1501          | 宿    | 127          | 159          | 286          | 1816          | 日南郷  | 6   | 5             | 11            |               |  |
| 1502          | 片竹   | 40           | 39           | 79           | <b>東山代第3計</b> |      |     | <b>168</b>    | <b>171</b>    | <b>339</b>    |  |
| 1503          | 戸石川  | 72           | 90           | 162          | <b>東山代合計</b>  |      |     | <b>2,287</b>  | <b>2,467</b>  | <b>4,754</b>  |  |
| 1504          | 井手口  | 92           | 83           | 175          | 1901          | 楠久津  | 216 | 263           | 479           |               |  |
| 1505          | 長野   | 67           | 94           | 161          | 1902          | 楠久   | 347 | 387           | 734           |               |  |
| 1506          | 川西   | 75           | 86           | 161          | 1904          | 福川内  | 52  | 63            | 115           |               |  |
| 1507          | 相の谷  | 0            | 0            | 0            | 1905          | 城    | 66  | 73            | 139           |               |  |
| 1508          | 駒鳴   | 136          | 139          | 275          | 1906          | 峰    | 52  | 47            | 99            |               |  |
| 1509          | 立川   | 177          | 201          | 378          | 1907          | 鳴石   | 106 | 127           | 233           |               |  |
| 1510          | 山口   | 80           | 97           | 177          | <b>山代第1計</b>  |      |     | <b>839</b>    | <b>960</b>    | <b>1,799</b>  |  |
| 1512          | 東田代  | 42           | 44           | 86           | 1908          | 久原1区 | 190 | 207           | 397           |               |  |
| 1513          | 川原   | 67           | 76           | 143          | 1909          | 久原2区 | 288 | 335           | 623           |               |  |
| <b>大川合計</b>   |      | <b>975</b>   | <b>1,108</b> | <b>2,083</b> | 1910          | 久原3区 | 100 | 116           | 216           |               |  |
| 1601          | 東分   | 99           | 102          | 201          | <b>山代第2計</b>  |      |     | <b>578</b>    | <b>658</b>    | <b>1,236</b>  |  |
| 1602          | 上原   | 47           | 50           | 97           | 1911          | 浦之崎  | 133 | 154           | 287           |               |  |
| 1603          | 下分   | 169          | 216          | 385          | 1913          | 川南   | 84  | 110           | 194           |               |  |
| 1604          | 下平   | 72           | 86           | 158          | 1914          | 立岩   | 95  | 104           | 199           |               |  |
| 1605          | 梅岩   | 30           | 42           | 72           | 1915          | 向山   | 94  | 109           | 203           |               |  |
| 1606          | 岳坂   | 51           | 59           | 110          | 1916          | 西分   | 96  | 99            | 195           |               |  |
| 1607          | 村分   | 65           | 69           | 134          | 1917          | 西大久保 | 33  | 34            | 67            |               |  |
| 1608          | 藤川内  | 92           | 100          | 192          | 1918          | 野々頭  | 33  | 35            | 68            |               |  |
| 1609          | 久良木  | 33           | 29           | 62           | 1919          | 東分   | 41  | 50            | 91            |               |  |
| 1610          | 宿分   | 93           | 107          | 200          | <b>山代第3計</b>  |      |     | <b>609</b>    | <b>695</b>    | <b>1,304</b>  |  |
| 1611          | 上分   | 82           | 100          | 182          | <b>山代合計</b>   |      |     | <b>2,026</b>  | <b>2,313</b>  | <b>4,339</b>  |  |
| 1612          | 中通   | 74           | 82           | 156          | <b>総計</b>     |      |     | <b>21,611</b> | <b>24,257</b> | <b>45,868</b> |  |
| 1613          | 金石原  | 44           | 39           | 83           |               |      |     |               |               |               |  |
| <b>松浦合計</b>   |      | <b>951</b>   | <b>1,081</b> | <b>2,032</b> |               |      |     |               |               |               |  |
| 1702          | 西八谷搦 | 194          | 210          | 404          |               |      |     |               |               |               |  |
| 1703          | 川東   | 628          | 662          | 1,290        |               |      |     |               |               |               |  |
| 1704          | 大里   | 461          | 482          | 943          |               |      |     |               |               |               |  |
| 1705          | 福母   | 88           | 80           | 168          |               |      |     |               |               |               |  |

資料：選挙管理委員会

伊万里市行政機構図

平成28年4月1日現在



# 伊万里市勢のあらまし

—全国・佐賀県からみた伊万里市—

92 伊万里市勢のあらまし  
**1. 県に占める割合の推移**

単位：％

| 区 分           | 平成22年 | 平成23年 | 平成24年 | 平成25年 | 平成26年 | 平成27年 |
|---------------|-------|-------|-------|-------|-------|-------|
| 面 積           | 10.5  | 10.5  | 10.5  | 10.5  | 10.5  | 10.5  |
| 人 口           | 6.7   | 6.7   | 6.7   | 6.7   | 6.7   | 6.6   |
| 農 家 数         | 11.7  | …     | …     | …     | …     | …     |
| 経 営 耕 地 面 積   | 5.8   | …     | …     | …     | …     | …     |
| 農 業 産 出 額     | …     | …     | …     | …     | …     | …     |
| 商 業 年 間 販 売 額 | …     | …     | …     | …     | …     | …     |
| 市民所得（分配所得）    | 7.3   | 7.8   | 6.7   | 7.8   | …     | …     |

資料：県統計分析課「佐賀県統計年鑑」

**2. 月別平年気象表 単位：気温 ℃， 降水量mm， 日照時間 h**

| 区分               | 項目   | 1月    | 2月    | 3月    | 4月    | 5月    | 6月    | 7月    | 8月    | 9月    | 10月   | 11月   | 12月   | 年間      |
|------------------|------|-------|-------|-------|-------|-------|-------|-------|-------|-------|-------|-------|-------|---------|
| 伊<br>万<br>里<br>市 | 平均気温 | 5.2   | 6.1   | 9.2   | 14.0  | 18.3  | 22.1  | 26.3  | 27.0  | 23.2  | 17.6  | 12.1  | 7.3   | 15.7    |
|                  | 最高気温 | 9.6   | 10.9  | 14.2  | 19.5  | 23.8  | 26.7  | 30.4  | 31.7  | 28.0  | 23.2  | 17.6  | 12.3  | 20.7    |
|                  | 最低気温 | 1.0   | 1.5   | 4.3   | 8.7   | 13.4  | 18.2  | 23.1  | 23.3  | 19.4  | 12.7  | 7.4   | 2.7   | 11.3    |
|                  | 降水量  | 78.2  | 94.0  | 158.5 | 186.1 | 213.4 | 361.3 | 359.7 | 212.6 | 222.0 | 88.8  | 94.7  | 63.8  | 2,133.1 |
|                  | 日照時間 | 98.3  | 121.7 | 147.4 | 179.2 | 188.0 | 131.8 | 166.0 | 189.3 | 158.9 | 177.8 | 138.2 | 119.2 | 1,813.3 |
| 東<br>京           | 平均気温 | 5.2   | 5.7   | 8.7   | 13.9  | 18.2  | 21.4  | 25.0  | 26.4  | 22.8  | 17.5  | 12.1  | 7.6   | 15.4    |
|                  | 降水量  | 52.3  | 56.1  | 117.5 | 124.5 | 137.8 | 167.7 | 153.5 | 168.2 | 209.9 | 197.8 | 92.5  | 51.0  | 1,528.8 |
|                  | 日照時間 | 184.5 | 165.8 | 163.1 | 176.9 | 167.8 | 125.4 | 146.4 | 169.0 | 120.9 | 131.0 | 147.9 | 178.0 | 1,876.7 |

(注)統計期間 伊万里市＝気温及び降水量：1981年～2010年の平均値、日照時間：1986年～2010年の平均値  
 東京＝1981年～2010年の平均値（観測地点の移転に伴い、2014年12月2日平年値更新）

資料：伊万里市＝佐賀地方気象台 伊万里地域気象観測所  
 東京＝気象庁

**3. 最高気温・最低気温と日降水量**

| 項目       | 伊 万 里 市 |             | 東 京     |             |
|----------|---------|-------------|---------|-------------|
| 最高気温(極値) | 36.9℃   | 2016年 8月11日 | 39.5℃   | 2004年 7月20日 |
| 最低気温(極値) | -5.4℃   | 1981年 1月23日 | -9.2℃   | 1876年 1月13日 |
| 日降水量(極値) | 353mm   | 1980年 8月29日 | 371.9mm | 1958年 9月26日 |

期間：伊万里市＝最高気温（極値） 1977年3月～2016年  
 ＝最低気温（極値） 1977年3月～2016年  
 ＝日降水量（極値） 1976年1月～2016年  
 東京＝1875年6月～2016年

資料：伊万里市＝佐賀地方気象台 伊万里地域気象観測所  
 東京＝気象庁

## 4. 面積と人口密度

| 区 分            | 総面積<br>(H27. 10. 1)          | 人口密度 (1Km <sup>2</sup> 当たり)<br>(H27. 10. 1) |
|----------------|------------------------------|---------------------------------------------|
| <b>伊 万 里 市</b> | <b>255.25 km<sup>2</sup></b> | <b>216.4 人</b>                              |
| 佐 賀 県          | 2,440.68                     | 341.2                                       |
| 全 国            | 377,972.28                   | 341                                         |

(注) 全国総面積及び人口密度は 資料：県統計分析課「佐賀県統計年鑑」  
H26. 10. 1現在

## 5. 人口密度と人口集中地区

| 区 分            | 面 積              |             | 人 口           |            | 人口密度<br>(1k m <sup>2</sup><br>当り) | 人 口 集 中 地 区 |               |                |
|----------------|------------------|-------------|---------------|------------|-----------------------------------|-------------|---------------|----------------|
|                | k m <sup>2</sup> | 県=100       | 人             | 県=100      |                                   | 面積          | 人口            | 人口密度           |
| <b>伊 万 里 市</b> | <b>255.25</b>    | <b>10.5</b> | <b>55,238</b> | <b>6.6</b> | <b>216.4</b>                      | <b>3.01</b> | <b>13,119</b> | <b>4,358.5</b> |
| 佐 賀 県          | 2,440.68         | 100.0       | 832,832       | 100.0      | 341.2                             | 56.79       | 261,729       | 4,608.7        |

資料：平成27年国勢調査

## 6. 人口・世帯数

(各年10月1日)

| 年次        | 人 口           |         |            | 世 帯 数         |         |             | 1世帯当たり人員   |     |     |
|-----------|---------------|---------|------------|---------------|---------|-------------|------------|-----|-----|
|           | 伊万里市          | 佐賀県     | 全国<br>(千人) | 伊万里市          | 佐賀県     | 全国<br>(千世帯) | 伊万里市       | 佐賀県 | 全国  |
| 平成21      | <b>57,211</b> | 852,825 | 128,032    | <b>20,065</b> | 297,429 | 52,425      | <b>2.9</b> | 2.9 | 2.4 |
| 22        | <b>57,161</b> | 849,788 | 128,057    | <b>19,614</b> | 295,038 | 51,951      | <b>2.9</b> | 2.9 | 2.5 |
| 23        | <b>56,777</b> | 846,922 | 127,834    | <b>19,736</b> | 297,524 | 52,687      | <b>2.9</b> | 2.8 | 2.4 |
| 24        | <b>56,449</b> | 843,505 | 127,593    | <b>19,724</b> | 299,776 | ...         | <b>2.9</b> | 2.8 | ... |
| 25        | <b>56,193</b> | 839,615 | 127,414    | <b>19,826</b> | 301,958 | ...         | <b>2.8</b> | 2.8 | ... |
| 26        | <b>55,824</b> | 835,016 | 127,237    | <b>19,969</b> | 303,808 | ...         | <b>2.8</b> | 2.7 | ... |
| <b>27</b> | <b>55,238</b> | 832,832 | 127,095    | <b>19,698</b> | 302,109 | 53,449      | <b>2.8</b> | 2.8 | 2.4 |

(注1) 平成22年、27年は国勢調査。

(注2) 国勢調査年以外は県統計分析課「佐賀県人口移動調査」による。

(注3) 人口(全国)は総務省統計局「推計人口」(補間補正後)による。

資料：県統計分析課  
「佐賀県統計年鑑」

## 7. 人の動き

| 年次    | 出生率         |     |     | 死亡率         |      |      | 人口転入率                                    |     | 人口転出率                                    |     |
|-------|-------------|-----|-----|-------------|------|------|------------------------------------------|-----|------------------------------------------|-----|
|       | 人口千人当たり     |     |     | 人口千人当たり     |      |      | 転入者数<br>(前年10月1日～<br>当年9月30日)<br>人口百人当たり |     | 転出者数<br>(前年10月1日～<br>当年9月30日)<br>人口百人当たり |     |
|       | 伊万里市        | 佐賀県 | 全国  | 伊万里市        | 佐賀県  | 全国   | 伊万里市                                     | 佐賀県 | 伊万里市                                     | 佐賀県 |
| 平成21年 | <b>9.8</b>  | 8.9 | 8.5 | <b>11.6</b> | 10.4 | 9.1  | <b>3.2</b>                               | 3.7 | <b>3.2</b>                               | 3.9 |
| 22年   | <b>10.3</b> | 9.0 | 8.5 | <b>12.0</b> | 10.9 | 9.5  | <b>2.7</b>                               | 3.4 | <b>3.0</b>                               | 3.6 |
| 23年   | <b>9.9</b>  | 9.0 | 8.3 | <b>12.4</b> | 11.2 | 9.9  | <b>3.0</b>                               | 3.5 | <b>3.4</b>                               | 3.6 |
| 24年   | <b>9.7</b>  | 8.9 | 8.2 | <b>12.4</b> | 11.5 | 10.0 | <b>2.7</b>                               | 3.4 | <b>3.0</b>                               | 3.5 |
| 25年   | <b>10.2</b> | 8.7 | 8.2 | <b>11.8</b> | 11.5 | 10.1 | <b>2.7</b>                               | 3.5 | <b>3.0</b>                               | 3.6 |
| 26年   | <b>9.4</b>  | 8.6 | 8.0 | <b>12.9</b> | 11.7 | 10.1 | <b>2.7</b>                               | 3.4 | <b>3.1</b>                               | 3.7 |
| 27年   | ...         | ... | ... | ...         | ...  | ...  | <b>2.8</b>                               | 3.4 | <b>3.4</b>                               | 3.7 |

資料：県統計分析課「佐賀県統計年鑑」

## 8. 年齢(3区分)別割合

| 区分                 | 平成12年       |      |      | 平成17年       |      |      | 平成22年       |      |      | 平成27年       |      |      |
|--------------------|-------------|------|------|-------------|------|------|-------------|------|------|-------------|------|------|
|                    | 伊万里市        | 佐賀県  | 全国   | 伊万里市        | 佐賀県  | 全国   | 伊万里市        | 佐賀県  | 全国   | 伊万里市        | 佐賀県  | 全国   |
| 0～14歳<br>(年少人口)    | <b>16.6</b> | 16.4 | 14.6 | <b>15.4</b> | 15.2 | 13.7 | <b>14.9</b> | 14.6 | 13.3 | <b>14.8</b> | 14.0 | 12.6 |
| 15～64歳<br>(生産年齢人口) | <b>61.3</b> | 63.1 | 67.9 | <b>60.5</b> | 62.1 | 65.8 | <b>59.5</b> | 60.8 | 63.4 | <b>56.6</b> | 58.3 | 60.7 |
| 65歳以上<br>(老年人口)    | <b>22.1</b> | 20.5 | 17.3 | <b>24.1</b> | 22.6 | 20.1 | <b>25.7</b> | 24.6 | 23.2 | <b>28.6</b> | 27.7 | 26.6 |

(注)算出基礎＝ $\frac{3 \text{ 区分の各人口}}{\text{総人口}}$ 

資料：国勢調査

## 9. 老年人口の割合の推移

| 区分   | 昭和40       | 45          | 50          | 55          | 60          | 平成2         | 7           | 12          | 17          | 22          | 27          |
|------|------------|-------------|-------------|-------------|-------------|-------------|-------------|-------------|-------------|-------------|-------------|
| 伊万里市 | <b>8.1</b> | <b>10.0</b> | <b>11.4</b> | <b>12.7</b> | <b>14.0</b> | <b>16.5</b> | <b>19.4</b> | <b>22.1</b> | <b>24.1</b> | <b>25.7</b> | <b>28.6</b> |
| 佐賀県  | 7.8        | 9.3         | 10.7        | 11.8        | 13.0        | 15.1        | 17.8        | 20.5        | 22.6        | 24.6        | 27.7        |
| 全国   | 6.3        | 7.0         | 7.9         | 9.1         | 10.3        | 11.9        | 14.5        | 17.3        | 20.1        | 23.2        | 26.6        |

(注)算出基礎＝ $\frac{65 \text{ 歳以上人口}}{\text{総人口}}$ 

資料：国勢調査

## 10. 年齢区分人口指数

| 区 分    | 算 出 基 準                                                                      | 伊万里市  |       | 佐賀県   |       | 全 国   |       |
|--------|------------------------------------------------------------------------------|-------|-------|-------|-------|-------|-------|
|        |                                                                              | 平成22  | 平成27  | 平成22  | 平成27  | 平成22  | 平成27  |
| 年少人口指数 | $\frac{0\sim14\text{歳人口}}{15\sim64\text{歳人口}} \times 100$                    | 25.0  | 26.1  | 24.0  | 24.0  | 21.0  | 20.8  |
| 老年人口指数 | $\frac{65\text{歳以上人口}}{15\sim64\text{歳人口}} \times 100$                       | 43.1  | 50.5  | 40.4  | 47.5  | 36.6  | 43.9  |
| 従属人口指数 | $\frac{(0\sim14\text{歳}) + (65\text{歳以上人口})}{15\sim64\text{歳人口}} \times 100$ | 68.1  | 76.6  | 64.4  | 71.5  | 57.6  | 64.7  |
| 老年化指数  | $\frac{65\text{歳以上人口}}{0\sim14\text{歳人口}} \times 100$                        | 172.8 | 193.6 | 168.6 | 197.5 | 174.5 | 210.6 |

資料：国勢調査

## 11. 就業人口構成比

単位：%

| 産業分類              | 伊万里市  |       | 佐賀県   |       | 全 国   |       |
|-------------------|-------|-------|-------|-------|-------|-------|
|                   | 平成17  | 平成22  | 平成17  | 平成22  | 平成17  | 平成22  |
| 総 数               | 100.0 | 100.0 | 100.0 | 100.0 | 100.0 | 100.0 |
| 第 1 次 産 業         | 13.8  | 9.8   | 11.2  | 9.2   | 4.8   | 4.0   |
| 農 業 , 林 業         | 13.6  | 9.6   | 10.1  | 8.3   | 4.5   | 3.7   |
| 漁 業               | 0.2   | 0.2   | 1.1   | 0.9   | 0.3   | 7.4   |
| 第 2 次 産 業         | 32.1  | 31.5  | 25.1  | 23.5  | 25.9  | 23.7  |
| 鉱業,採石業,砂利採取業      | 0.0   | 0.0   | 0.0   | 0.0   | 0.1   | 0.0   |
| 建 設 業             | 11.3  | 9.2   | 9.7   | 8.4   | 8.8   | 187.9 |
| 製 造 業             | 20.8  | 22.3  | 15.4  | 15.1  | 17.0  | 436.7 |
| 第 3 次 産 業         | 53.8  | 56.3  | 63.2  | 64.2  | 67.5  | 66.5  |
| 電気,ガス,熱供給,水道業     | 0.4   | 0.5   | 0.6   | 0.6   | 0.5   | 0.5   |
| 情 報 通 信 業         | 0.5   | 0.6   | 0.8   | 0.9   | 2.6   | 2.7   |
| 運 輸 業 , 郵 便 業     | 4.2   | 4.1   | 4.4   | 4.6   | 5.2   | 5.4   |
| 卸 売 , 小 売 業       | 13.5  | 13.7  | 16.2  | 15.5  | 17.5  | 16.4  |
| 金 融 , 保 険 業       | 1.6   | 1.5   | 2.0   | 2.1   | 2.5   | 2.5   |
| 不動産業,物品賃貸業        | 0.5   | 0.5   | 0.8   | 0.9   | 1.8   | 1.9   |
| 学術研究,専門・技術サービス業   | 1.5   | 1.7   | 1.8   | 2.0   | 3.1   | 3.2   |
| 宿泊業,飲食サービス業       | 5.5   | 4.8   | 5.7   | 5.4   | 6.0   | 5.7   |
| 生活関連サービス業,娯楽業     | 3.6   | 3.5   | 4.0   | 3.9   | 3.8   | 3.7   |
| 教育,学習支援業          | 3.7   | 4.0   | 4.6   | 4.7   | 4.3   | 4.4   |
| 医 療 , 福 祉         | 9.8   | 12.7  | 10.6  | 12.8  | 8.7   | 10.3  |
| 複 合 サ ー ビ ス 事 業   | 1.8   | 1.3   | 1.7   | 1.2   | 1.1   | 0.6   |
| サービス業(他に分類されないもの) | 4.4   | 4.2   | 5.8   | 5.3   | 7.0   | 5.7   |
| 公務(他に分類されるものを除く)  | 2.9   | 3.2   | 4.2   | 4.2   | 3.4   | 3.4   |
| 分 類 不 能 の 産 業     | 0.2   | 2.4   | 0.4   | 3.0   | 1.9   | 5.8   |

資料：国勢調査

## 12. 昼間人口

| 地 区  | 夜間人口    | 昼間人口    | 100人当たり<br>昼間人口 | 昼 間<br>就業者 | 昼 間<br>通学者 |
|------|---------|---------|-----------------|------------|------------|
| 伊万里市 | 57,161  | 60,498  | 105.8           | 31,662     | 2,402      |
| 佐賀県  | 849,788 | 851,631 | 100.2           | 413,644    | 41,058     |

資料：平成22年国勢調査

## 13. 事業所

| 区 分    | 事業所数      |           | 増加率     | 従業員数       |            | 増加率     | 1事業所当たり従業者 |       |
|--------|-----------|-----------|---------|------------|------------|---------|------------|-------|
|        | 平成13年     | 平成18年     | 18年/13年 | 平成13年      | 平成18年      | 18年/13年 | 平成13年      | 平成18年 |
| 伊万里市   | 3,196     | 2,965     | △ 7.2   | 27,314     | 26,737     | △ 2.1   | 8.5        | 9.0   |
| 佐賀県    | 44,666    | 41,781    | △ 6.5   | 387,759    | 377,490    | △ 2.6   | 8.7        | 9.0   |
| 全 国    | 6,349,969 | 5,911,038 | △ 6.9   | 60,157,509 | 58,634,315 | △ 2.5   | 9.5        | 9.9   |
| 市/県(%) | 7.2       | 7.1       | —       | 7.0        | 7.1        | —       | —          | —     |

(注)平成11、16年は民営事業所のみが調査対象のため、この表から除いている。

資料：事業所・企業統計調査

## 14. 経済成長率

単位：%

| 年 次   | 伊万里市   |        | 佐賀県   |       | 全 国   |     |
|-------|--------|--------|-------|-------|-------|-----|
|       | 総生産    | 所得(分配) | 名 目   | 実 質   | 名 目   | 実 質 |
| 平成23年 | 6.1    | 4.2    | △ 3.2 | △ 1.6 | △ 1.3 | 0.4 |
| 24年   | △ 11.3 | △ 14.8 | △ 1.6 | △ 1.3 | 0.1   | 1.0 |
| 25年   | 1.7    | 19.8   | 2.3   | 2.6   | 1.8   | 2.1 |

(注)伊万里市はそれぞれの増加率。

資料：県統計分析課

「平成25年度県民経済計算」

「平成25年度市町民経済計算」

## 15. 一人当たり市民所得

| 年 度   | 伊万里市   |         | 佐賀県    |         | 格差        |
|-------|--------|---------|--------|---------|-----------|
|       | 所得(千円) | 22年=100 | 所得(千円) | 22年=100 | (県平均=100) |
| 平成22年 | 2,704  | 100.0   | 2,489  | 100.0   | 108.6     |
| 23年   | 2,828  | 104.6   | 2,437  | 97.9    | 116.0     |
| 24年   | 2,422  | 89.6    | 2,423  | 97.3    | 100.0     |
| 25年   | 2,916  | 107.8   | 2,513  | 101.0   | 116.0     |

資料：県統計分析課「平成25年度市町民経済計算」



## 16. 農家数（専業・兼業別）－販売農家－

| 区 分          |       | 平成12年         |         | 平成17年         |         | 平成22年         |         |
|--------------|-------|---------------|---------|---------------|---------|---------------|---------|
|              |       | 伊万里市          | 佐賀県     | 伊万里市          | 佐賀県     | 伊万里市          | 佐賀県     |
| 農家戸数         |       | <b>2,909戸</b> | 35,198戸 | <b>2,585戸</b> | 31,244戸 | <b>2,301戸</b> | 18,480戸 |
| 内<br>訳<br>%  | 専 業   | <b>15.7</b>   | 16.4    | <b>17.2</b>   | 18.8    | <b>21.4</b>   | 25.5    |
|              | 第1種兼業 | <b>16.3</b>   | 19.6    | <b>17.8</b>   | 21.5    | <b>16.5</b>   | 23.1    |
|              | 第2種兼業 | <b>68.0</b>   | 64.0    | <b>65.0</b>   | 59.7    | <b>62.1</b>   | 51.4    |
| 一戸当たり経営規模(a) |       | <b>110.6</b>  | 140.9   | <b>110.6</b>  | 150.1   | <b>117.6</b>  | 137.0   |

資料：農林水産省統計部「2000年世界農林業センサス」  
「2005年農林業センサス」  
「2010年世界農林業センサス」

## 17. 経営規模別農家構成比－販売農家－

| 区 分         |  | 平成12年       |      | 平成17年       |      | 平成22年       |      |
|-------------|--|-------------|------|-------------|------|-------------|------|
|             |  | 伊万里市        | 佐賀県  | 伊万里市        | 佐賀県  | 伊万里市        | 佐賀県  |
| 0.5h a 未満   |  | <b>18.5</b> | 14.5 | <b>19.4</b> | 13.8 | <b>17.7</b> | 19.3 |
| 0.5～2h a 未満 |  | <b>69.2</b> | 64.2 | <b>69.1</b> | 63.2 | <b>69.4</b> | 62.8 |
| 2h a 以上     |  | <b>12.3</b> | 21.3 | <b>11.5</b> | 23   | <b>12.9</b> | 17.9 |

資料：農林水産省統計部「2000年世界農林業センサス」  
「2005年農林業センサス」  
「2010年世界農林業センサス」

## 18. 米の生産

| 区 分           | 平成<br>22 | 23    | 24    | 25    | 26    | <b>27</b>    | 27年<br>佐賀県 | 県内<br>シェア<br>(%) |
|---------------|----------|-------|-------|-------|-------|--------------|------------|------------------|
| 作付面積(h a)     | 1,700    | 1,630 | 1,590 | 1,680 | 1,620 | <b>1,590</b> | 25,300     | 6.3              |
| 収穫量(t)        | 8,160    | 8,430 | 8,030 | 8,050 | 7,790 | <b>8,070</b> | 129,800    | 6.2              |
| 10a 当たり収量(kg) | 479      | 517   | 504   | 479   | 482   | <b>508</b>   | 513        | —                |

資料：農林水産省統計部「作物統計調査」

## 19. 水産業生産量

単位：t

| 区 分  | 地 区  | 平成22 | 23  | 24  | 25  | 26  | <b>27</b>  |
|------|------|------|-----|-----|-----|-----|------------|
| 総生産量 | 伊万里市 | 402  | 363 | 337 | 355 | 275 | <b>304</b> |
| 海面漁業 | 伊万里市 | 293  | 252 | 229 | 247 | 172 | <b>210</b> |
| 海面養殖 | 伊万里市 | 109  | 111 | 108 | 108 | 103 | <b>94</b>  |

資料：農林水産省統計部

「海面漁業生産統計調査」

## 20. 市内製造業の推移

| 区 分                 | 22年        | 23年        | 24年        | 25年        | <b>26年</b>        | 26年<br>佐賀県  |
|---------------------|------------|------------|------------|------------|-------------------|-------------|
| 事業所数                | 130        | 148        | 141        | 139        | <b>141</b>        | 1,407       |
| 県内シェア<br>(%)        | 8.7        | 9.9        | 9.6        | 9.7        | <b>10.0</b>       | —           |
| 従業者数<br>(人)         | 7,379      | 6,278      | 7,245      | 7,033      | <b>7,332</b>      | 58,424      |
| 県内シェア<br>(%)        | 12.4       | 11.5       | 12.4       | 12.0       | <b>12.5</b>       | —           |
| 製造品出荷額<br>等<br>(万円) | 34,487,853 | 21,538,337 | 29,168,161 | 25,874,028 | <b>30,967,844</b> | 173,565,453 |
| 県内シェア<br>(%)        | 20.7       | 14.2       | 17.8       | 15.7       | <b>17.8</b>       | —           |

(注) 4人以上の事業所が調査対象。

資料：工業統計調査

経済センサス - 活動調査

## 21. 商業事業所数、従業者数、商品販売額

|             |                              | 平成14年             |             | ※平成16年            |             | 平成19年             |             |
|-------------|------------------------------|-------------------|-------------|-------------------|-------------|-------------------|-------------|
|             |                              | 伊万里市              | 佐賀県         | 伊万里市              | 佐賀県         | 伊万里市              | 佐賀県         |
| 実<br>数      | 事業所数<br>(店)                  | <b>1,086</b>      | 14,604      | <b>920</b>        | 13,301      | <b>812</b>        | 11,969      |
|             | 従業者数<br>(人)                  | <b>5,031</b>      | 75,483      | <b>4,516</b>      | 75,875      | <b>4,316</b>      | 71,221      |
|             | 年間販売額<br>(万円)                | <b>13,983,657</b> | 220,438,616 | <b>10,639,875</b> | 187,502,449 | <b>10,493,533</b> | 183,591,117 |
| 生<br>産<br>性 | 一事業所<br>当たり<br>従業者数<br>(人)   | <b>4.6</b>        | 5.2         | <b>4.9</b>        | 5.7         | <b>5.3</b>        | 6.0         |
|             | 一事業所<br>当たり<br>年間販売額<br>(万円) | <b>12,876</b>     | 15,094      | <b>11,565</b>     | 14,097      | <b>12,923</b>     | 15,339      |
|             | 従業者<br>一人当たり<br>販売額<br>(万円)  | <b>2,779</b>      | 2,920       | <b>2,356</b>      | 2,471       | <b>2,431</b>      | 2,578       |

※平成16年は簡易調査。

資料：商業統計調査

(注)平成21年商業統計調査は、経済センサスの創設に伴い中止。

## 22. 進学率

単位：％

| 年次        | 高等学校等進学率    |      |      | 大学等進学率          |      |      |
|-----------|-------------|------|------|-----------------|------|------|
|           | 伊万里市        | 佐賀県  | 全 国  | 伊万里市<br>(市内4高校) | 佐賀県  | 全 国  |
| 平成22      | <b>97.6</b> | 97.8 | 98.0 | <b>37.2</b>     | 43.5 | 54.3 |
| 23        | <b>98.4</b> | 97.6 | 98.2 | <b>37.9</b>     | 42.3 | 53.9 |
| 24        | <b>96.9</b> | 97.5 | 98.3 | <b>37.4</b>     | 41.4 | 53.5 |
| 25        | <b>98.0</b> | 97.9 | 98.4 | <b>37.5</b>     | 41.8 | 53.2 |
| 26        | <b>96.4</b> | 97.5 | 98.4 | <b>38.0</b>     | 42.0 | 53.8 |
| 27        | <b>98.0</b> | 97.6 | 98.5 | <b>39.2</b>     | 43.5 | 54.5 |
| <b>28</b> | <b>97.2</b> | 97.9 | 98.7 | <b>32.4</b>     | 43.0 | 54.7 |

資料：学校基本調査

## 23. 観光客

単位：％

| 区 分           |          | 平成21         | 22           | 23           | 24           | 25           | <b>26</b>    |
|---------------|----------|--------------|--------------|--------------|--------------|--------------|--------------|
| 伊万里市          | 観光客（千人）  | <b>1,353</b> | <b>1,319</b> | <b>1,301</b> | <b>1,243</b> | <b>1,335</b> | <b>1,287</b> |
|               | うち宿泊（千人） | <b>108</b>   | <b>92</b>    | <b>174</b>   | <b>103</b>   | <b>153</b>   | <b>141.6</b> |
| 佐賀県           | 観光客（千人）  | 30,177       | 29,934       | 29,603       | 29,883       | 29,374       | 35,367       |
|               | うち宿泊（千人） | 2,132        | 2,013        | 2,697        | 2,468        | 2,637        | 2,838        |
| 県内シェア（％）（観光客） |          | 4.5          | 4.4          | 4.4          | 4.2          | 4.5          | <b>3.6</b>   |

資料：観光課

「佐賀県観光客動態調査」

## 24. 病床数、医師数

| 区 分        | 伊 万 里 市      |             | 佐 賀 県  |        | 全 国       |           |
|------------|--------------|-------------|--------|--------|-----------|-----------|
|            | 平成25         | 平成26        | 平成25   | 平成26   | 平成25      | 平成26      |
| 病 床（床）     | <b>1,323</b> | <b>1323</b> | 17,797 | 17,711 | 1,695,114 | 1,680,625 |
| 医 師（人）     | —            | <b>85</b>   | —      | 2,319  | —         | 311,205   |
| 歯 科 医 師（人） | —            | <b>33</b>   | —      | 631    | —         | 103,972   |
| 薬 剤 師（人）   | —            | <b>79</b>   | —      | 1,799  | —         | 288,151   |

(注1) 病床数は各年10月1日現在

(注2) 医師・歯科医師・薬剤師数は  
隔年12月31日現在。

資料：厚生労働省「医療施設調査」

「医師・歯科医師・薬剤師調査」

(隔年調査)

## 25. 住居の種類、住宅の所有関係

| 区 分             | 伊万里市   |       |        |       | 佐 賀 県   |       |         |       | 全 国    |       |        |       |
|-----------------|--------|-------|--------|-------|---------|-------|---------|-------|--------|-------|--------|-------|
|                 | 平成22年  |       | 平成27年  |       | 平成22年   |       | 平成27年   |       | 平成22年  |       | 平成27年  |       |
|                 | 世帯数    | 割合    | 世帯数    | 割合    | 世帯数     | 割合    | 世帯数     | 割合    | 世帯数    | 割合    | 世帯数    | 割合    |
| 住宅に住む<br>一般世帯   | 19,077 | 100.0 | 19,092 | 100.0 | 289,634 | 100.0 | 295,577 | 100.0 | 51,055 | 100.0 | 52,461 | 100.0 |
| 持ち家             | 13,686 | 71.7  | 13,846 | 72.5  | 202,041 | 69.8  | 205,396 | 69.5  | 31,594 | 61.9  | 32,694 | 62.3  |
| 公営・公団・<br>公社の借家 | 1,243  | 6.5   | 999    | 5.2   | 16,420  | 5.7   | 7,990   | 2.7   | 3,070  | 6.0   | 2,891  | 5.5   |
| 民営の借家           | 3,532  | 18.5  | 3,630  | 19.0  | 61,322  | 21.2  | 73,280  | 24.8  | 14,371 | 28.1  | 15,108 | 28.8  |
| 給与住宅            | 520    | 2.7   | 480    | 2.5   | 7,431   | 2.6   | 6,511   | 2.2   | 1,442  | 2.8   | 1,291  | 2.5   |
| 間借り             | 96     | 0.5   | 137    | 0.7   | 2,420   | 0.8   | 2,400   | 0.8   | 577    | 1.1   | 476    | 0.9   |

(注) 四捨五入の関係で総数と内訳が合わない場合がある。

資料：国勢調査

## 26. 生活保護

| 年 度  | 保護率 %<br>(人口千人当たり) |     |
|------|--------------------|-----|
|      | 伊万里市               | 佐賀県 |
| 平成22 | 11.8               | 8.7 |
| 23   | 12.0               | 9.1 |
| 24   | 12.5               | 9.4 |
| 25   | 13.0               | 9.6 |
| 26   | 13.1               | 9.7 |
| 27   | 13.0               | 9.7 |

(注) ‰…千分率

資料：福祉課  
福祉行政報告例

## 27. 貿易（伊万里港）

単位：百万円

| 年 次  | 計       | 輸入額    | 輸出額    |
|------|---------|--------|--------|
| 平成22 | 123,308 | 37,172 | 86,137 |
| 23   | 90,785  | 39,472 | 51,313 |
| 24   | 108,306 | 47,704 | 60,602 |
| 25   | 112,804 | 45,412 | 67,392 |
| 26   | 131,061 | 59,430 | 71,631 |
| 27   | 122,907 | 57,041 | 65,866 |

資料：伊万里税関支署「伊万里港貿易概況」

## 28. 道路の現況

(平成26年4月1日現在)

| 区 分                    |      | 実延長          | 改良延長         | 改良率         | 舗装延長         | 舗装率          |
|------------------------|------|--------------|--------------|-------------|--------------|--------------|
|                        |      | k m          | k m          | %           | k m          | %            |
| 合 計                    | 伊万里市 | <b>180.0</b> | <b>162.9</b> | <b>90.5</b> | <b>180.0</b> | <b>100.0</b> |
|                        | 佐賀県  | 1,879.0      | 1,708.6      | 90.9        | 1,879.0      | 100.0        |
| 国 道                    | 伊万里市 | <b>71.9</b>  | <b>71.7</b>  | <b>99.7</b> | <b>71.9</b>  | <b>100.0</b> |
|                        | 佐賀県  | 617.4        | 611.0        | 99.0        | 617.4        | 100.0        |
| 県 道<br>(主要地方道<br>一般県道) | 伊万里市 | <b>108.1</b> | <b>91.2</b>  | <b>84.4</b> | <b>108.1</b> | <b>100.0</b> |
|                        | 佐賀県  | 1,261.6      | 1,097.6      | 87.0        | 1,261.6      | 100.0        |
| 市町道                    | 伊万里市 | <b>934.7</b> | <b>488.4</b> | <b>52.3</b> | <b>854.3</b> | <b>91.4</b>  |
|                        | 佐賀県  | 8,967.9      | 6,256.8      | 69.8        | 8,591.6      | 95.8         |

資料：県統計分析課「佐賀県統計年鑑」

## 29. 生活

| 区 分         | 給水人口<br>平成27. 3. 31 | 水道普及率<br>平成27. 3. 31 | 自動車<br>保有台数<br>平成27. 3. 31 | 自動車1台<br>当たり人口<br>平成27. 3. 31 | 交通事故<br>発生件数<br>平成26年 | 出火件数<br>平成26年 | 刑法犯<br>検挙件数<br>平成26年 | 国民健康保険<br>被保険者数<br>平成26年度平均 | 拠出制<br>国民年金<br>被保険者数<br>平成27. 3. 31 |
|-------------|---------------------|----------------------|----------------------------|-------------------------------|-----------------------|---------------|----------------------|-----------------------------|-------------------------------------|
|             | 人                   | %                    | 台                          | 人                             | 件                     | 件             | 件                    | 人                           | 人                                   |
| <b>伊万里市</b> | <b>55,446</b>       | <b>98.0</b>          | <b>46,190</b>              | <b>1.21</b>                   | <b>446</b>            | <b>22</b>     | <b>150</b>           | <b>14,337</b>               | <b>9,438</b>                        |
| 佐賀県         | 801,966             | 95.1                 | 670,757                    | 1.26                          | 8744(126)             | 307           | 2,803                | 222,489                     | 158,369                             |

(注1) 交通事故発生件数の( )書きは高速道路上の事故で外数。

資料：県統計分析課「佐賀県統計年鑑」

(注2) 刑法犯検挙件数は発生地(その他を除く)による。

## 30. 財政・決算規模の推移（普通会計）

| 区 分                                                  | 平成21              | 22             | 23             | 24             | 25             | 26             |                |
|------------------------------------------------------|-------------------|----------------|----------------|----------------|----------------|----------------|----------------|
| 歳出決算額（百万円）                                           | <b>伊 万 里 市</b>    | <b>22,794</b>  | <b>22,553</b>  | <b>22,819</b>  | <b>22,131</b>  | <b>23,419</b>  | <b>24,999</b>  |
| 人口一人当たりの財政規模<br>〔 $\frac{\text{歳出決算額}}{\text{人口}}$ 〕 | <b>伊万里市（円）</b>    | <b>392,533</b> | <b>390,489</b> | <b>397,268</b> | <b>385,644</b> | <b>408,594</b> | <b>439,090</b> |
|                                                      | 全 国（千円）<br>（類似団体） | 405            | 415            | 402            | 415            | 427            | 429            |

資料： 財政課  
「市町村財政概要」  
「日本の統計」

## 31. 地方財政基本指標（平成26年度 普通会計）

| 区 分              | 伊万里市           | 佐賀市     | 唐津市     | 鳥栖市     | 多久市     | 武雄市     | 鹿島市     | 小城市     | 嬉野市     | 神崎市     | 類似団体    |
|------------------|----------------|---------|---------|---------|---------|---------|---------|---------|---------|---------|---------|
| 類似団体類型           | <b>Ⅱ-1</b>     | 特例市     | Ⅲ-1     | Ⅱ-1     | Ⅰ-1     | Ⅱ-1     | Ⅰ-1     | Ⅰ-1     | Ⅰ-1     | Ⅰ-1     | Ⅱ-1     |
| 経常収支比率（％）        | <b>92.8</b>    | 88.2    | 88.7    | 93.9    | 95.8    | 88.2    | 93.2    | 89.2    | 89.4    | 93.1    | 90.9    |
| 実質公債費比率（％）       | <b>17.6</b>    | 4.3     | 16.2    | 11.5    | 11.5    | 8.7     | 9.0     | 7.0     | 8.4     | 13.9    | 8.8     |
| 財政力指数            | <b>0.58</b>    | 0.64    | 0.42    | 0.92    | 0.35    | 0.47    | 0.43    | 0.43    | 0.38    | 0.43    | 0.63    |
| <b>歳 入</b> （百万円） | <b>25,455</b>  | 93,556  | 68,539  | 25,180  | 12,271  | 25,788  | 15,057  | 20,408  | 15,707  | 16,283  | 31,374  |
| 一人当たり歳入額（円）      | <b>447,098</b> | 396,684 | 537,409 | 349,564 | 598,015 | 512,093 | 488,408 | 443,613 | 566,979 | 499,940 | 449,331 |
| 〃 市 税（円）         | <b>131,321</b> | 126,349 | 96,625  | 172,803 | 92,406  | 106,275 | 95,872  | 90,488  | 95,061  | 99,976  | 128,639 |
| 〃 地方交付税（円）       | <b>90,024</b>  | 83,549  | 171,667 | 13,977  | 206,052 | 144,459 | 129,549 | 160,676 | 170,620 | 156,438 | 96,220  |
| 〃 地 方 債（円）       | <b>43,120</b>  | 44,815  | 55,102  | 30,610  | 61,920  | 53,367  | 49,168  | 48,540  | 43,033  | 62,252  | 43,537  |
| 地方税構成比（％）        | <b>29.4</b>    | 31.9    | 18.0    | 49.4    | 15.5    | 20.8    | 19.6    | 20.4    | 16.8    | 20.0    | 28.6    |
| 交付税構成比（％）        | <b>20.1</b>    | 21.1    | 31.9    | 4.0     | 34.5    | 28.2    | 26.5    | 36.2    | 30.1    | 31.3    | 21.4    |
| 地方債構成比（％）        | <b>9.6</b>     | 11.3    | 10.3    | 8.8     | 10.4    | 10.4    | 10.1    | 10.9    | 7.6     | 12.5    | 9.7     |
| 自主財源構成比（％）       | <b>38.9</b>    | 41.3    | 29.2    | 62.4    | 28.2    | 36.0    | 35.6    | 30.1    | 35.2    | 31.6    | 42.5    |
| <b>歳 出</b> （百万円） | <b>24,999</b>  | 91,306  | 67,028  | 24,589  | 11,334  | 24,322  | 14,708  | 20,060  | 15,189  | 15,860  | 29,932  |
| 一人当たり歳出額（円）      | <b>439,090</b> | 387,145 | 525,558 | 341,365 | 552,380 | 482,968 | 477,092 | 436,067 | 548,277 | 486,961 | 428,676 |
| 〃 民生費（円）         | <b>161,648</b> | 138,505 | 179,073 | 121,488 | 174,110 | 156,909 | 166,827 | 138,615 | 174,731 | 153,349 | 144,222 |
| 〃 農林水産業費（円）      | <b>26,357</b>  | 15,237  | 34,490  | 6,633   | 74,904  | 28,546  | 26,386  | 21,668  | 23,752  | 62,393  | 14,312  |
| 〃 商工費（円）         | <b>17,722</b>  | 13,564  | 22,763  | 9,358   | 24,102  | 12,123  | 8,835   | 24,519  | 16,530  | 3,903   | 9,033   |
| 〃 教育費（円）         | <b>44,272</b>  | 42,736  | 46,817  | 51,268  | 38,522  | 64,390  | 71,763  | 47,130  | 89,856  | 58,806  | 46,473  |
| 〃 公債費（円）         | <b>39,687</b>  | 42,325  | 69,978  | 38,822  | 59,757  | 52,136  | 34,089  | 60,974  | 45,732  | 64,877  | 45,011  |
| 人件費構成比（％）        | <b>15.2</b>    | 15.4    | 16.0    | 14.1    | 14.9    | 13.1    | 14.5    | 16.6    | 12.9    | 14.1    | 15.2    |
| 投資的経費構成比（％）      | <b>13.4</b>    | 14.5    | 16.8    | 13.6    | 17.6    | 19.6    | 21.5    | 14.3    | 21.8    | 22.8    | 16.4    |
| 標準財政規模（百万円）      | <b>13,532</b>  | 54,045  | 36,463  | 14,458  | 5,836   | 13,197  | 7,127   | 12,228  | 7,701   | 8,848   | 16,583  |

資料： 財政課  
「財政状況類似団体比較カード」



## 32. 類似団体参考

## ◎類型の設定

類型は、市町村の態様を決定する要素のうちで最もその度合が強く、しかも容易、かつ、客観的に把握できる「人口」と「産業構造」により設定しており、政令指定都市、特別区、中核市及び特例市についてはそれぞれ1類型、都市については16類型、町村については15類型を、平成22年国勢調査の結果を基に設定した。

## 類型の構成と該当団体数（都市）

(平成27年3月31日現在)

| 産業構造<br>人口<br>類型 |   | Ⅱ次、Ⅲ次95%以上 |         | Ⅱ次、Ⅲ次95%未満 |         | 計   |
|------------------|---|------------|---------|------------|---------|-----|
|                  |   | Ⅲ次65%以上    | Ⅲ次65%未満 | Ⅲ次55%以上    | Ⅲ次55%未満 |     |
|                  |   | 3          | 2       | 1          | 0       |     |
| 50,000人未満        | I | 7          | 11      | 166        | 61      | 245 |
| 50,000～100,000   | Ⅱ | 11         | 19      | 190        | 40      | 260 |
| 100,000～150,000  | Ⅲ | 8          | -       | 86         | 11      | 105 |
| 150,000人以上       | Ⅳ | 2          | 2       | 48         | 4       | 56  |
| 計                |   | 28         | 32      | 490        | 116     | 666 |

(注) 伊万里市はⅡ-1である。

類似団体 (Ⅱ-1) 団体一覧 (都市)

(平成27年3月31日現在)

|     |       |      |       |      |      |
|-----|-------|------|-------|------|------|
| 北海道 | 岩見沢市  | 〃    | 羽村市   | 〃    | 岩出市  |
| 〃   | 千歳市   | 〃    | あきる野市 | 鳥取県  | 倉吉市  |
| 〃   | 恵庭市   | 新潟県  | 十日町市  | 島根県  | 浜田市  |
| 〃   | 北広島市  | 〃    | 村上市   | 〃    | 益田市  |
| 〃   | 石狩市   | 〃    | 佐渡市   | 岡山県  | 玉野市  |
| 青森県 | 五所川原市 | 〃    | 南魚沼市  | 〃    | 笠岡市  |
| 〃   | 十和田市  | 富山県  | 氷見市   | 〃    | 総社市  |
| 〃   | むつ市   | 石川県  | 七尾市   | 広島県  | 三萩市  |
| 岩手県 | 宮古市   | 〃    | 野々市   | 山口県  | 萩市   |
| 〃   | 北上市   | 山梨県  | 甲斐市   | 徳島県  | 鳴門市  |
| 〃   | 滝沢市   | 〃    | 笛吹市   | 〃    | 阿南市  |
| 宮城県 | 気仙沼市  | 長野県  | 諏訪市   | 香川県  | 坂出市  |
| 〃   | 栗原市   | 〃    | 須坂市   | 〃    | さぬき市 |
| 秋田県 | 能代市   | 〃    | 塩尻市   | 愛媛県  | 宇和島市 |
| 〃   | 横手市   | 〃    | 千曲市   | 福岡県  | 直方市  |
| 〃   | 大館市   | 〃    | 安曇野市  | 〃    | 柳川市  |
| 〃   | 由利本荘市 | 岐阜県  | 高山市   | 〃    | 行橋市  |
| 〃   | 大仙市   | 〃    | 高島市   | 〃    | 小野市  |
| 山形県 | 米沢市   | 〃    | 羽那市   | 〃    | 大野市  |
| 〃   | 天童市   | 〃    | 恵那市   | 〃    | 宗像市  |
| 福島県 | 須賀川市  | 静岡県  | 瑞穂市   | 〃    | 太古市  |
| 〃   | 南相馬市  | 〃    | 伊東市   | 〃    | 福朝市  |
| 茨城県 | 石岡市   | 愛知県  | 御殿場市  | 〃    | 福朝市  |
| 〃   | 龍ケ崎   | 〃    | 津島市   | 〃    | 福朝市  |
| 〃   | 常陸太田市 | 〃    | 大常市   | 〃    | 福朝市  |
| 〃   | 笠間市   | 〃    | 江知市   | 〃    | 福朝市  |
| 〃   | 牛久珂市  | 〃    | 尾張市   | 佐賀県  | 糸島市  |
| 〃   | 小美玉市  | 〃    | 豊明市   | 〃    | 伊万里市 |
| 〃   | 日光市   | 〃    | 日進市   | 長崎県  | 武雄市  |
| 栃木県 | 下野市   | 〃    | 愛西市   | 〃    | 大畑市  |
| 〃   | 藤岡市   | 〃    | 清見市   | 〃    | 荒玉市  |
| 群馬県 | みどり市  | 〃    | 北名市   | 〃    | 玉山市  |
| 〃   | 行田市   | 〃    | あま市   | 〃    | 宇天市  |
| 〃   | 飯沼市   | 三重県  | 長久手市  | 〃    | 天合市  |
| 〃   | 東松山   | 滋賀県  | 志摩市   | 〃    | 中日市  |
| 〃   | 羽志市   | 〃    | 近江市   | 〃    | 日佐市  |
| 〃   | 志和市   | 〃    | 守山市   | 〃    | 宇日市  |
| 〃   | 桶川市   | 京都府  | 高島市   | 〃    | 日出市  |
| 〃   | 北本町   | 〃    | 福知山   | 鹿児島県 | 薩摩市  |
| 〃   | 八潮市   | 〃    | 舞鶴市   | 〃    | 日始市  |
| 〃   | 蓮田市   | 〃    | 亀岡市   | 〃    | 宜野市  |
| 〃   | 幸手市   | 〃    | 陽日市   | 沖縄県  | 名護市  |
| 〃   | 鶴ヶ島   | 〃    | 向井市   | 〃    | 豊見市  |
| 〃   | 高川市   | 〃    | 八幡市   | 〃    | 宮古市  |
| 〃   | 吉岡市   | 〃    | 田辺市   | 〃    | 宮古市  |
| 千葉県 | 白子市   | 大阪府  | 京都市   | 〃    | 宮古市  |
| 〃   | 銚子市   | 〃    | 木津市   | 〃    | 宮古市  |
| 〃   | 茂東市   | 〃    | 泉貝市   | 〃    | 宮古市  |
| 〃   | 旭市    | 〃    | 柏市    | 〃    | 宮古市  |
| 〃   | 君津市   | 〃    | 高松市   | 〃    | 宮古市  |
| 〃   | 四街道市  | 〃    | 藤井市   | 〃    | 宮古市  |
| 〃   | 八潮市   | 〃    | 泉市    | 〃    | 宮古市  |
| 〃   | 印旛市   | 〃    | 大田市   | 兵庫県  | 宮古市  |
| 〃   | 白富市   | 〃    | 芦屋市   | 〃    | 宮古市  |
| 〃   | 香山    | 〃    | 豊岡市   | 〃    | 宮古市  |
| 〃   | 山田    | 〃    | 三木市   | 〃    | 宮古市  |
| 東京都 | 大田区   | 奈良県  | 丹波市   | 〃    | 宮古市  |
| 〃   | 福生市   | 〃    | 大和郡   | 〃    | 宮古市  |
| 〃   | 狛江市   | 〃    | 天理市   | 〃    | 宮古市  |
| 〃   | 狛江市   | 〃    | 香取市   | 〃    | 宮古市  |
| 〃   | 大田区   | 和歌山県 | 海橋市   | 〃    | 宮古市  |
| 〃   | 武蔵野市  | 〃    | 田辺市   | 〃    | 宮古市  |
| 〃   | 武蔵野市  | 〃    | 紀伊市   | 〃    | 宮古市  |

(190団体)

33 地域指定一覧表 —市町—

平成27年4月1日現在 ○ 指定  
△ 一部指定

| 市 町   | 農村地域              | 農業振興地域 | 振興山村地域  | 特定農山村地域 | 過疎地域     | 低開発地域工業開発地区 | 都市計画区域 | 離島振興地域   | 半島振興対策実施地域 | 地方拠点都市地域 | 原子力発電施設等立地地域 |
|-------|-------------------|--------|---------|---------|----------|-------------|--------|----------|------------|----------|--------------|
|       | 19市町              | 20市町   | 3市      | 12市町    | 9市町      | 12市町        | 16市町   | 1市7離島    | 3市町        |          | 2市町          |
| 佐賀市   | (48, 54, 元, 2, 4) | △      | △       | △       | △        | △           | △      | —        | —          | 佐        | —            |
| 唐津市   | 46, 48, 5, 13     | △      | △       | △       | △        | △           | △      | △        | △          | 唐        | △            |
| 鳥栖市   | ○                 | △      | —       | —       | —        | ○           | ○      | —        | —          | —        | —            |
| 多久市   | 47, 60, 4         | △      | —       | —       | ○        | —           | △      | —        | —          | 佐        | —            |
| 伊万里市  | 46, 57, 60, 3     | △      | —       | ○       | —        | —           | △      | —        | ○          | —        | —            |
| 武雄市   | 46, 57, 60, 62    | △      | —       | △       | △        | △           | △      | —        | —          | —        | —            |
| 鹿島市   | 56                | △      | —       | ○       | —        | ○           | △      | —        | —          | —        | —            |
| 小城市   | 47                | △      | —       | △       | —        | —           | ○      | —        | —          | 佐        | —            |
| 嬉野市   | 49                | △      | —       | △       | —        | △           | △      | —        | —          | —        | —            |
| 神埼市   | 48, 60, 4         | △      | △       | △       | △        | △           | △      | —        | —          | 佐        | —            |
| 吉野ヶ里町 | 47, 61, 6         | △      | —       | —       | —        | △           | △      | —        | —          | —        | —            |
| 基山町   | ○                 | △      | —       | —       | —        | ○           | ○      | —        | —          | —        | —            |
| 上峰町   | 47                | △      | —       | —       | —        | ○           | △      | —        | —          | —        | —            |
| みやき町  | 47, 4, 12         | △      | —       | —       | —        | ○           | △      | —        | —          | —        | —            |
| 玄海町   | ○                 | △      | —       | ○       | —        | —           | —      | —        | ○          | 唐        | ○            |
| 有田町   | 63                | △      | —       | △       | —        | ○           | ○      | —        | —          | —        | —            |
| 大町町   | ○                 | △      | —       | —       | ○        | —           | —      | —        | —          | —        | —            |
| 江北町   | 47                | △      | —       | —       | ○        | —           | —      | —        | —          | —        | —            |
| 白石町   | ○                 | △      | —       | △       | ○        | —           | △      | —        | —          | —        | —            |
| 太良町   | ○                 | △      | —       | ○       | ○        | —           | —      | —        | —          | —        | —            |
| 資 料   | 県企業立地課            | 県農山漁村課 | 県生産者支援課 | 県生産者支援課 | 県さが創生推進課 | 県さが創生推進課    | 県都市計画課 | 県さが創生推進課 | 県さが創生推進課   | 県さが創生推進課 | 県ものづくり産業課    |

(注) 農村地域・・・「農村地域工業等導入促進法」による農村地域。佐賀市(人口20万人以上)を除く19市町。  
 数字は、同法第5条に基づく工業等導入実施計画策定年度  
 農業振興地域・・・「農業振興地域の整備に関する法律」による指定地域  
 振興山村地域・・・「山村振興法」による指定地域  
 特定農山村地域・・・「特定農山村地域における農林業等の活性化のための基盤整備の促進に関する法律」による地域  
 過疎地域・・・「過疎地域自立促進特別措置法」による地域  
 低開発地域工業開発地区・・・「低開発地域工業開発促進法」による開発地域  
 都市計画区域・・・「都市計画法」適用地域  
 離島振興地域・・・「離島振興法」指定地域  
 半島振興対策実施地域・・・「半島振興法」第2条第1項による指定  
 地方拠点都市地域・・・「地方拠点法」指定地域。佐…佐賀地方拠点都市地域 唐…唐津・東松浦地方拠点都市地域  
 原子力発電施設等立地地域・・・「原子力発電施設等立地地域の振興に関する特別措置法」による指定地域

資料：佐賀県統計分析課「佐賀県統計年鑑」

## 平成28年 統計 伊万里

平成29年3月発行

編集・発行

伊万里市 総務部 情報広報課 市民サービス係

〒848-8501 佐賀県伊万里市立花町 1355 番地 1

電 話 0955-23-5491 【直通】

IP 電話 050-3541-3453 (OCN. Phone) 【直通】

e-mail [jouhou@city.imari.lg.jp](mailto:jouhou@city.imari.lg.jp)

F A X 0955-23-6113 【代表】