

統計

伊万里

I M A R I

平成 26 年  
(2014年)



伊万里市

伊万里市は、昭和29年4月に2町7村が合併して誕生し、平成26年に市制施行60周年を迎えました。

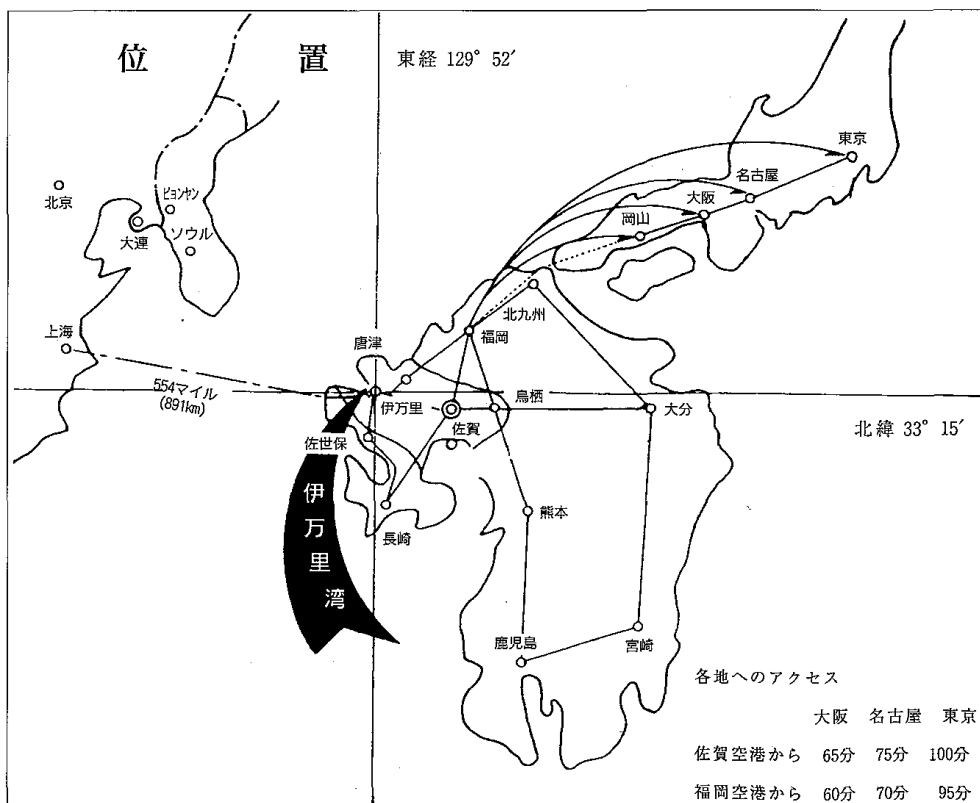
本市は、佐賀県の西北部にあって、東松浦半島と北松浦半島の結合する位置にあり、伊万里湾が深く入り込んだ天然の良港を擁しています。古くから大陸貿易の基地として発展し、江戸時代には「古伊万里」の積出港として栄え、「イマリ」の名を世界に広めました。また、伊万里湾には全国でも数少ない、生きた化石といわれるカブトガニが生息しており、平成27年には、多々良海岸一帯が「伊万里湾カブトガニ繁殖地」として国の天然記念物に指定されました。

現在では、伊万里湾に造成された大規模な工業団地に多くの企業が立地するとともに、黒川町七ツ島地区においては港湾施設の整備が進み、成長著しい東アジアをはじめとする対岸とのコンテナ貨物による貿易が活発に行われるなど、伊万里湾を中心とする中核的な機能を備えた都市として発展しています。

産業の面では、鍋島藩窯300有余年の歴史と伝統を誇る伊万里焼をはじめ、伊万里梨や伊万里牛などの特産品も全国的に有名です。“秘窯の里”として知られる大川内山には、かつて藩窯がおかれ、将軍家献上のほか、公家や諸大名への贈答品として至宝「鍋島」が生産され、平成15年には大川内鍋島窯跡が国史跡の指定を受けました。

また、観光や産業活動など地域間交流に大きく寄与する西九州自動車道が、福岡方面では南波多谷ロインターチェンジが、松浦市方面では山代久原インターチェンジが供用開始となりました。このことにより、伊万里ブランドの販路拡大をはじめ、近隣都市や旅行会社と連携した観光ルートの開発や、観光資源の商品化などの促進が期待されます。

『伊万里市まち・ひと・しごと創生総合戦略』に基づく4つの基本目標の実現に向け、人、産業、地域が元気なまちづくりのための事業展開と市民との協働に重点を置いた市政運営に努めています。





市長 塚部 芳和

市の花



つつじ

市の木



マキの木

## 伊万里市



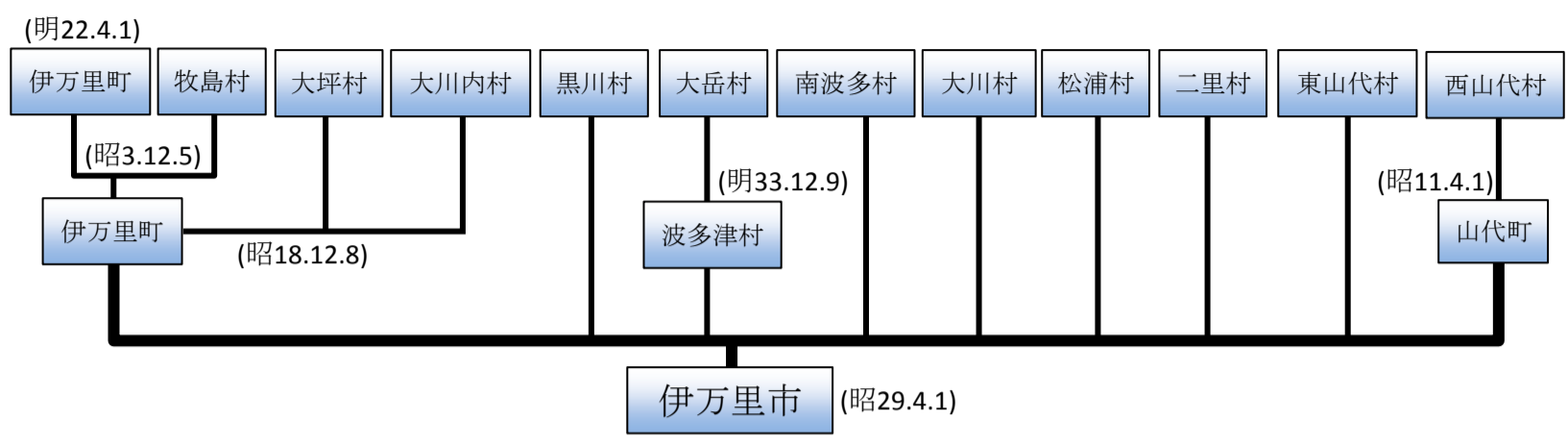
## 目 次

変 遷 図	5	教 育 文 化	61
土地及び気象	6	観 光	68
人口及び労働力	9	保 健 衛 生	71
産 業		建 設	74
事業所	24	ガス・水道	77
農 業	30	治安・消防	78
林 業	39	運 輸	82
水産業	40	伊 万 里 港	84
製造業	43	行 政	86
商 業	49	伊万里市勢のあらまし	93
財 政	52		
市民所得	56		
社会福祉	58		

1. 統計表中、特に注記のない限り、「何年」とあるのは暦年、「何年度」とあるのは、会計年度である。
2. 統計表中の符号の用法は次のとおり  
「－」 皆無又は該当数字がないもの  
「…」 不明、不詳、算出不能の数  
「X」 該当数字はあるが、秘密保護上特に差控えたもの  
「0」 単位未満  
「△」 マイナス
3. 統計表の一部には、単位未満の数値を四捨五入したため、その合計が必ずしも総計に一致しないものがある。
4. 本統計書に記載されているもの以前の資料は、各年版「統計伊万里」を参照のこと。



伊万里市誕生までの変遷図



資料：教育委員会

6 土地及び気象

**土地及び気象**

地 勢

方 位	地 名	経 緯・緯 度
極 東	八 幡 岳	東経 130 度 01 分 32 秒
極 西	川内野字境	東経 129 度 45 分 32 秒
極 南	青 螺 山	北緯 33 度 13 分 25 秒
極 北	木 場	北緯 33 度 24 分 45 秒

資料：国土交通省国土地理院発行  
2万5千分1地形図による  
九州地方測量部調べ

市 域

面 積	方 位	地 名	距 離
255. 28 k m <sup>2</sup>	東 端	八 幡 岳	24. 8 k m
	西 端	川内野字境	
	南 端	青 螺 山	20. 9
	北 端	木 場	

資料：国土交通省国土地理院発行  
2万5千分1地形図による  
九州地方測量部調べ

主要山岳

山 岳 名	標 高
国 見 山	776 m
青 螺 山	618
大 通 山	579
牧 ノ 山	552
眉 山	518
腰 岳	488
八 幡 岳	764

資料：国土交通省国土地理院発行  
2万5千分1地形図による  
九州地方測量部調べ

主要河川

河 川 名	総 延 長
有 田 川	20.10 k m
伊 万 里 川	8.48
志 佐 川	7.55
佐 代 川	4.10
松 浦 川	45.25

資料：県河川砂防課

(注) 総延長は、河川現況台帳記載の延長(河川  
指定告示延長)

## 総面積

(各年4月1日時点) 単位: km<sup>2</sup>

年次	総面積	旧伊万里	黒川	波多津	南波多	大川	松浦	二里	東山代	山代
昭和 29 年	252.47	47.43	25.67	32.47	29.24	29.84	21.30	16.34	28.71	21.47
41	252.69	47.43	25.68	32.48	29.24	29.84	21.30	16.34	28.77	21.61
42	252.78	47.43	25.68	32.48	29.24	29.84	21.30	16.37	28.80	21.64
43	253.41	47.43	25.68	32.48	29.24	29.84	21.30	16.37	29.43	21.64
44	253.51	47.43	25.68	32.48	29.24	29.84	21.30	16.38	29.44	21.72
50	254.55	47.43	26.68	32.48	29.24	29.84	21.30	16.38	29.44	21.76
53	254.59	47.43	26.68	32.48	29.24	29.84	21.30	16.41	29.44	21.77
59	254.67	47.43	26.68	32.49	29.24	29.84	21.30	16.41	29.44	21.84
63	254.84	47.43	26.68	32.49	29.24	29.84	21.30	16.41	29.44	22.01
平成 3	254.87	47.43	26.70	32.49	29.24	29.84	21.30	16.41	29.44	22.02
4	254.90	47.43	26.73	32.49	29.24	29.84	21.30	16.41	29.44	22.02
7	254.94	47.43	26.77	32.49	29.24	29.84	21.30	16.41	29.44	22.02
9	254.97	47.43	26.80	32.49	29.24	29.84	21.30	16.41	29.44	22.02
10	254.99	47.43	26.81	32.50	29.24	29.84	21.30	16.41	29.44	22.02
21	255.02	47.43	26.84	32.50	29.24	29.84	21.30	16.41	29.44	22.02
25	255.04	47.43	26.86	32.50	29.24	29.84	21.30	16.41	29.44	22.02
<b>26</b>	<b>255.28</b>	...	...	...	...	...	...	...	...	...

(注1)面積に0.01km<sup>2</sup>以上変更のあった年のみを掲載。

総面積=資料:国土交通省国土地理院

(注2)平成26年に測定方法が変更されたことによって、町別面積は算出不能になった。

「全国都道府県市区町村別面積調」

## 民有地面積

単位: ha

年次	総数	田	畑	宅地	山林	原野	その他
平成 17 年	14,110	3,075	1,917	1,019	6,050	1,444	605
18	14,128	3,059	1,909	1,041	6,051	1,465	603
19	16,429	3,216	2,087	1,162	7,682	1,635	647
20	16,596	3,191	2,081	1,192	7,856	1,639	637
21	16,778	3,172	2,078	1,224	8,057	1,612	635
22	16,898	3,154	2,045	1,234	8,219	1,599	647
23	16,922	3,123	2,055	1,242	8,291	1,561	650
24	16,762	3,118	2,055	1,259	8,130	1,553	647
25	16,810	3,100	2,029	1,267	8,190	1,558	666
<b>26</b>	<b>16,896</b>	<b>3,087</b>	<b>1,993</b>	<b>1,274</b>	<b>8,329</b>	<b>1,515</b>	<b>698</b>

(注)本表は各年1月1日現在の固定資産概要調査によって集計した評価総地積であり、非課税地は含まない。

資料:税務課「固定資産概要調査」

## ◎ 気温と降水量

年次	気温 ℃							降水量 mm		
	平均			極値				合計	日最大	起日
	最高	最低	平均	最高	起日	最低	起日			
平成 17	20.6	11.4	15.7	34.9	8月5日	-4.5	12月28日	1,371	96	7月9日
18	20.5	11.9	16.0	35.5	8月9日	-5.1	2月5日	2,899	285	9月16日
19	21.3	12.0	16.5	35.1	8月10日	-4.5	2月3日	1,465	129	7月6日
20	20.4	11.5	15.7	35.8	7月28日	-3.7	2月18日	1,941	106	6月19日
21	20.7	11.8	16.0	34.5	8月21日	-3.0	1月28日	2,079.5	199.5)	7月26日
22	21.0	11.9	16.1	36.2	8月5日	-3.2	2月7日	2,329.5	135.5	7月14日
23	20.3	11.4	15.5	36.3	8月4日	-4.0	1月14日	2,317.0	115.5	7月6日
24	19.9	11.3	15.3	36.7	8月5日	-4.1	2月12日	2,761.5	160.5	6月24日
25	20.8	11.6	15.9	36.5	8月21日	-4.4	1月11日	2,531.5	167.5	8月4日
<b>26</b>	<b>20.2</b>	<b>11.2</b>	<b>15.4</b>	<b>36.8</b>	<b>7月30日</b>	<b>-3.3</b>	<b>1月23日</b>	<b>2,370.5</b>	<b>151.0</b>	<b>7月3日</b>
平成26年1月	11.1	0.6	5.6	17.1	29日	-3.3	23日	64.5	34.5	8日
2	10.7	2.4	6.3	20.8	2日	-2.1	12日	154.0	47.0	26日
3	15.1	5.0	10.1	24.2	28日	-2.1	8日	214.0	62.0	29日
4	19.6	8.5	13.8	24.9	26日	2.0	7日	87.0	28.5	13日
5	24.7	12.3	18.5	32.1	30日	5.0	7日	158.5	72.5	12日
6	25.1	18.3	21.2	30.4	1日	15.2	1日	144.0	42.0	17日
7	29.7	22.7	25.6	36.8	30日	19.0	1日	413.5	151.0	3日
8	29.0	23.3	25.7	32.9	7日	19.6	30日	660.0	119.0	3日
9	27.1	19.0	22.5	29.9	10日	14.4	21日	136.5	37.5	4日
10	23.1	13.2	17.7	29.7	10日	6.7	29日	106.5	61.0	13日
11	17.7	7.9	12.5	21.0	22日	2.1	19日	136.0	51.5	25日
12	10.0	1.5	5.7	16.9	1日	-3.2	19日	96.0	24.0	20日

(注1) )は準正常値 統計を求める資料数が80%以上ある場合

(注2) 平成20年3月25日より地域気象観測所(アメダス)の降水量の統計単位を1mmから0.5mmに変更

資料：佐賀地方気象台 伊万里地域気象観測所

## 人口及び労働力

## ◎ 人口の推移

(各年10月1日現在)

年次	世帯数	人 口			1世帯 当りの 人口	人口密度 (1Km <sup>2</sup> 当り)	国勢調査(5年)毎 総人口の比較
		総 数	男	女			
	世帯	人	人	人	人	人	%
昭和29	15,880	83,354	40,711	42,643	5.2	330.2	...
30	15,527	81,625	39,641	41,984	5.3	324.5	30年/25年 △ 0.9
35	16,337	78,397	37,538	40,859	4.8	310.5	35年/30年 △ 4.0
40	15,254	67,316	31,732	35,584	4.4	266.6	40年/35年 △14.1
45	15,047	61,561	28,896	32,665	4.1	243.4	45年/40年 △ 8.5
50	15,748	60,913	28,813	32,100	3.9	239.9	50年/45年 △ 1.1
55	16,695	61,243	29,055	32,188	3.7	240.6	55年/50年 0.5
60	17,077	62,044	29,381	32,663	3.6	243.6	60年/55年 1.3
平成 2	17,363	60,882	28,727	32,155	3.5	238.9	2年/60年 △ 1.9
7	18,054	60,348	28,646	31,702	3.2	236.7	7年/ 2年 △ 0.9
12	18,626	59,143	28,041	31,102	3.2	231.9	12年/ 7年 △ 2.0
17	19,118	58,190	27,632	30,558	3.0	228.2	17年/12年 △ 1.6
18	21,188	58,913	28,119	30,794	2.8	231.0	
19	21,387	58,625	27,976	30,649	2.7	230.0	
20	21,673	58,368	27,837	30,531	2.7	228.9	
21	21,915	58,263	27,847	30,416	2.7	228.5	
22	19,614	57,161	27,265	29,896	2.9	224.1	22年/17年 △1.8
23	22,156	57,647	27,586	30,061	2.6	226.0	
24	22,452	57,662	27,607	30,055	2.6	226.1	
25	22,554	57,362	27,432	29,930	2.5	224.9	
<b>26</b>	<b>22,697</b>	<b>56,994</b>	<b>27,286</b>	<b>29,708</b>	<b>2.5</b>	<b>223.3</b>	

資料：国勢調査

国勢調査年以外は住民基本台帳

◎ 人口動態

年次	婚姻	離婚	自然動態			社会動態						
			出生	死亡	増減	転入		転出		その他		増減
						県内	県外	県内	県外	増	減	
昭和29年	組 608	組 61	人 1,373	人 481	人 892	人 1,819	人 3,698	人 2,221	人 5,691	人 -	人 -	人 △2,395
30	608	72	1,923	686	1,237	1,609	3,866	1,860	6,253	-	-	△2,638
35	660	82	1,658	760	898	1,685	3,186	2,038	7,332	-	-	△4,499
40	547	77	981	610	371	1,114	3,519	1,081	5,754	-	-	△2,202
45	461	57	858	604	254	700	2,270	816	3,808	-	-	△1,654
昭和50	478	63	965	534	431	689	2,163	712	2,337	-	-	△ 197
55	479	75	936	486	450	681	1,698	778	1,865	-	-	△ 264
60	372	102	843	498	345	655	1,510	748	1,776	-	-	△ 359
平成 2年	324	87	662	491	171	590	1,167	751	1,587	-	-	△ 581
7	320	93	609	594	15	617	1,310	646	1,280	-	-	1
12	354	117	576	570	6	635	1,124	598	1,269	-	-	△ 108
17	296	115	521	633	△ 112	597	1,025	583	1,192	35	26	△ 144
19	285	136	591	642	△ 51	576	1,087	646	1,228	35	14	△ 190
20	330	116	529	616	△ 87	543	1,108	658	1,160	32	13	△ 148
21	309	116	560	661	△ 101	578	1,019	640	1,060	43	9	△ 69
22	329	103	578	686	△ 108	529	939	596	1,087	22	5	△ 198
23	311	100	570	692	△ 122	547	1,032	605	1,172	23	10	△ 185
24	263	96	544	706	△ 162	527	885	605	1,025	356	12	126
25	290	107	577	662	△ 85	502	976	541	1,102	29	62	△ 198
<b>26</b>	<b>276</b>	<b>90</b>	<b>518</b>	<b>712</b>	<b>△ 194</b>	<b>493</b>	<b>1,076</b>	<b>628</b>	<b>1,096</b>	<b>39</b>	<b>71</b>	<b>△ 187</b>
平成26年1月	18	6	48	68	△ 20	37	75	24	72	2	0	18
2	22	6	31	56	△ 25	40	86	31	72	2	10	15
3	39	12	38	60	△ 22	99	193	188	293	6	2	△ 185
4	37	6	51	50	1	78	120	69	132	7	6	△ 2
5	21	7	40	61	△ 21	38	66	44	64	3	5	△ 6
6	15	6	44	49	△ 5	31	75	44	58	4	4	4
7	24	9	53	61	△ 8	33	68	42	67	1	0	△ 7
8	9	4	39	48	△ 9	19	53	36	71	2	16	△ 49
9	22	12	42	53	△ 11	31	87	42	66	1	0	11
10	20	5	44	66	△ 22	33	117	37	53	4	25	39
11	30	10	35	59	△ 24	24	79	40	89	3	0	△ 23
12	19	7	53	81	△ 28	30	57	31	59	4	3	△ 2

(注) 平成24年7月から外国人を含む。

婚姻・離婚 資料：市民課「人口動態」

自然動態・社会動態 資料：市民課「住民基本台帳人口移動表」

## ◎ 年 齢 別 社 会 動 態

## ・ 転 入

単位：人

年齢区分	総 数		男		女	
	平成25年次	平成26年次	平成25年次	平成26年次	平成25年次	平成26年次
<b>総 数</b>	<b>1,503</b>	<b>1,513</b>	<b>793</b>	<b>800</b>	<b>710</b>	<b>713</b>
0～4歳	133	127	72	59	61	68
5～9歳	70	49	34	21	36	28
10～14歳	27	22	10	13	17	9
15～19歳	77	80	48	41	29	39
20～24歳	273	291	152	147	121	144
25～29歳	276	255	136	142	140	113
30～34歳	180	200	92	98	88	102
35～39歳	112	133	68	73	44	60
40～44歳	89	99	40	62	49	37
45～49歳	42	55	19	32	23	23
50～54歳	51	47	30	32	21	15
55～59歳	46	46	29	29	17	17
60～64歳	48	37	28	24	20	13
65～69歳	20	20	14	12	6	8
70～74歳	13	10	5	6	8	4
75歳以上	46	42	16	9	30	33

## ・ 転 出

単位：人

年齢区分	総 数		男		女	
	平成25年次	平成26年次	平成25年次	平成26年次	平成25年次	平成26年次
<b>総 数</b>	<b>1,674</b>	<b>1,736</b>	<b>887</b>	<b>892</b>	<b>787</b>	<b>844</b>
0～4歳	134	142	65	73	69	69
5～9歳	63	59	34	27	29	32
10～14歳	34	33	20	24	14	9
15～19歳	151	190	88	98	63	92
20～24歳	338	331	178	149	160	182
25～29歳	281	311	145	158	136	153
30～34歳	219	174	121	91	98	83
35～39歳	149	147	73	84	76	63
40～44歳	71	104	45	58	26	46
45～49歳	47	63	28	35	19	28
50～54歳	45	41	26	25	19	16
55～59歳	33	44	20	24	13	20
60～64歳	35	29	18	20	17	9
65～69歳	12	15	6	8	6	7
70～74歳	14	12	7	7	7	5
75歳以上	48	41	13	11	35	30

(注) 平成25年次：平成24年10月～平成25年9月  
 平成26年次：平成25年10月～平成26年9月

資料：佐賀県統計調査課「推計人口」

## ◎ 町 別 人 口 の 推 移

(各年10月1日現在) 単位：人

年次	市計	旧 伊万里	黒川	波多津	南波多	大川	松浦	二里	東山代	山代	県	国 (千人)
大正 9	52,047	14,860	3,488	3,703	3,563	3,465	3,686	4,095	6,105	9,082	673,895	55,963
昭和 5	50,517	16,386	3,631	3,919	3,734	3,475	3,922	4,228	4,004	7,218	691,565	64,450
15	60,539	16,566	4,244	3,873	3,656	5,585	3,847	4,398	8,351	10,019	701,517	73,114
20	70,420	19,762	4,647	4,392	4,326	6,301	4,766	5,859	7,555	12,812	830,431	71,998
25	82,319	22,116	4,691	4,813	4,621	8,346	4,958	7,366	8,744	16,664	945,082	84,115
29	83,354	22,727	4,727	4,870	4,550	8,211	4,972	6,430	10,310	16,557	969,511	88,239
30	81,625	23,172	4,674	4,910	4,607	8,060	4,964	6,425	9,171	15,642	973,749	90,077
35	78,397	22,709	4,123	4,627	4,288	7,771	4,664	6,323	8,613	15,279	942,874	94,302
40	67,316	21,668	3,565	4,066	3,791	6,297	4,175	5,698	7,221	10,835	871,885	99,209
45	61,561	20,912	3,266	3,712	3,545	5,339	3,852	6,034	5,903	8,998	838,468	104,665
50	60,913	21,645	4,227	3,594	3,387	3,808	3,660	6,016	5,795	8,781	837,674	111,940
55	61,243	23,359	3,990	3,421	3,338	3,683	3,466	5,869	5,796	8,321	865,574	117,060
60	62,044	24,107	4,044	3,411	3,319	3,642	3,425	6,024	6,150	7,922	880,018	121,049
平成 2	60,882	24,010	3,718	3,296	3,239	3,505	3,275	5,980	6,351	7,508	877,851	123,611
7	60,348	24,602	3,691	3,111	3,127	3,333	3,066	6,052	6,352	7,014	884,316	125,570
12	59,143	25,059	3,615	2,937	3,009	3,053	2,869	6,026	6,087	6,488	876,654	126,926
17	58,190	25,331	3,570	2,694	2,891	2,863	2,695	6,364	5,791	5,991	866,369	127,768
21	58,263	25,903	3,195	2,630	2,934	2,788	2,620	6,405	6,080	5,708	852,825	128,032
22	57,161	25,835	3,253	2,448	2,734	2,581	2,468	6,432	5,965	5,445	849,788	128,057
23	57,647	25,955	3,089	2,548	2,802	2,683	2,562	6,431	5,996	5,581	846,922	127,799
24	57,662	26,115	3,215	2,516	2,754	2,628	2,549	6,400	6,026	5,459	843,505	127,515
25	57,362	26,127	3,162	2,481	2,701	2,581	2,550	6,371	6,005	5,384	839,615	127,298
<b>26</b>	<b>56,994</b>	<b>26,167</b>	<b>3,095</b>	<b>2,426</b>	<b>2,640</b>	<b>2,522</b>	<b>2,523</b>	<b>6,421</b>	<b>5,937</b>	<b>5,263</b>	<b>835,016</b>	<b>127,083</b>

資料：国勢調査

国勢調査年以外は、

市：住民基本台帳

県：県統計調査課「推計人口」

国：総務省統計局「推計人口」

(国：19～21年人口は補間補正後)



## ◎ 町別世帯数の推移

(各年10月1日現在) 単位：世帯

年次	市計	旧伊万里	黒川	波多津	南波多	大川	松浦	二里	東山代	山代	県	国 (千世帯)
大正 9	10,311	2,936	631	689	681	658	688	812	1,286	1,930	128,854	11,221
昭和 5	9,501	3,097	617	681	682	628	698	819	784	1,495	128,731	12,705
15	11,406	3,171	756	676	631	1,013	670	844	1,560	2,085	129,761	14,342
20	13,765	…	…	…	…	…	…	…	…	…	149,737	…
25	15,958	4,454	801	802	775	1,553	869	1,430	1,760	3,514	176,603	16,580
29	15,880	4,534	780	767	760	1,564	859	1,288	1,902	3,426	178,699	…
30	15,527	4,539	789	811	767	1,490	862	1,224	1,807	3,238	181,468	18,123
35	16,337	4,946	743	800	755	1,563	867	1,293	1,871	3,499	190,063	20,860
40	15,254	5,104	712	782	712	1,367	827	1,281	1,747	2,722	191,425	24,290
45	15,047	5,276	698	782	702	1,280	823	1,467	1,535	2,484	199,755	28,093
50	15,748	5,821	920	789	706	936	826	1,609	1,606	2,535	213,152	32,141
55	16,695	6,615	1,052	771	708	928	813	1,650	1,660	2,498	233,117	36,015
60	17,077	6,998	1,025	767	706	894	796	1,713	1,784	2,394	242,619	38,113
平成 2	17,363	7,313	947	762	701	871	797	1,766	1,884	2,322	251,225	41,036
7	18,054	7,792	1,062	733	704	849	774	1,865	2,018	2,257	267,862	44,108
12	18,626	8,291	1,112	729	687	846	797	1,963	2,033	2,168	278,306	47,063
17	19,118	8,713	1,172	706	677	826	807	2,152	2,003	2,062	287,431	49,566
21	21,915	10,200	1,158	777	804	919	871	2,508	2,306	2,372	297,429	…
22	19,614	9,263	1,134	670	674	779	770	2,258	2,107	1,959	295,038	51,951
23	22,156	10,368	1,134	785	800	912	881	2,587	2,333	2,356	297,524	…
24	22,452	10,483	1,259	791	802	892	912	2,614	2,371	2,328	299,776	…
25	22,554	10,573	1,255	800	805	887	914	2,607	2,395	2,318	301,958	…
<b>26</b>	<b>22,697</b>	<b>10,677</b>	<b>1,235</b>	<b>797</b>	<b>804</b>	<b>880</b>	<b>926</b>	<b>2,686</b>	<b>2,381</b>	<b>2,311</b>	<b>303,808</b>	…

国勢調査年以外は、  
市：住民基本台帳  
県：県統計調査課「推計人口」  
国：県統計調査課「佐賀県統計年鑑」

## ◎ 行政区別人口、世帯数

行政区	世帯	人口	男	女	行政区	世帯	人口	男	女
<b>総数</b>	<b>22,697</b>	<b>56,994</b>	<b>27,286</b>	<b>29,708</b>	あさひが丘	381	1,024	516	508
<b>旧伊万里町</b>	<b>10,677</b>	<b>26,167</b>	<b>12,396</b>	<b>13,771</b>	つつじヶ丘	331	1,129	562	567
<b>※伊万里</b>	<b>2,911</b>	<b>7,053</b>	<b>3,307</b>	<b>3,746</b>	グランパランいまり	14	14	1	13
東新町	43	87	49	38	<b>※立花</b>	<b>3,193</b>	<b>7,503</b>	<b>3,525</b>	<b>3,978</b>
上仲町	18	45	20	25	新天町1区	178	348	156	192
仲町	18	35	16	19	〃 2区	361	777	345	432
本町一丁目	12	22	10	12	〃 3区	214	464	230	234
本町二丁目	14	45	22	23	立花台一丁目	266	578	244	334
本町三・四丁目	26	46	22	24	〃 二丁目	221	540	250	290
搦町	31	61	28	33	〃 三丁目	445	1,230	605	625
今町	34	71	35	36	〃 四丁目	139	276	111	165
元町	48	109	41	68	富士町	378	896	440	456
立町	37	76	37	39	渚	258	616	297	319
朝日町	12	34	18	16	南ヶ丘	583	1,498	704	794
幸善町	22	48	19	29	中井樋	150	280	143	137
下土井町	42	89	40	49	<b>※大川内</b>	<b>943</b>	<b>2,288</b>	<b>1,073</b>	<b>1,215</b>
上土井町	45	83	42	41	岩谷	54	151	66	85
浜町	63	113	57	56	小石原	50	137	61	76
上黒尾	29	60	20	40	市村	186	473	226	247
相生町	24	47	17	30	市山	43	98	51	47
船屋町	75	159	77	82	大川内山	74	204	97	107
☆松島	375	811	387	424	正力坊	58	150	70	80
☆下松	115	265	140	125	吉野	86	230	103	127
☆陣内	85	190	85	105	福野	94	259	127	132
☆脇田	662	1,650	785	865	平尾	206	494	241	253
☆平山	79	208	92	116	向陽園	92	92	31	61
☆岩立	40	102	50	52	<b>黒川町</b>	<b>1,235</b>	<b>3,095</b>	<b>1,576</b>	<b>1,519</b>
☆木須東	271	703	336	367	福田	32	101	49	52
☆弁天町	308	796	334	462	浦湯	18	60	27	33
☆蓮池町	53	115	55	60	干湯	22	55	27	28
☆上ノ山	330	983	473	510	大黒川	87	230	107	123
<b>※牧島</b>	<b>596</b>	<b>1,517</b>	<b>739</b>	<b>778</b>	奥野	44	104	52	52
木須西	239	587	288	299	塩屋	143	361	173	188
本瀬戸	78	225	117	108	小黒川	69	189	94	95
中通	104	276	137	139	浦分	99	241	117	124
早里	79	212	98	114	黒塩	40	84	40	44
漁港	88	194	87	107	椿原	53	138	63	75
釘島	8	23	12	11	清水	21	50	24	26
<b>※大坪</b>	<b>3,034</b>	<b>7,806</b>	<b>3,752</b>	<b>4,054</b>	横野	11	43	23	20
栄町	443	1,084	505	579	立目	22	69	32	37
柳井町	191	460	207	253	牟田	26	83	36	47
白野	302	737	358	379	花房	24	72	37	35
永山	52	144	64	80	畑川内	65	222	100	122
屋敷野	53	141	65	76	長尾	27	108	53	55
上古賀	103	303	149	154	真手野	55	183	77	106
下古賀	92	296	155	141	名村団地	362	687	442	245
祇園町	127	323	154	169	特養敬愛園	15	15	3	12
六仙寺	182	427	210	217	<b>波多津町</b>	<b>797</b>	<b>2,426</b>	<b>1,191</b>	<b>1,235</b>
東円蔵寺	300	706	326	380	木場	63	216	109	107
西円蔵寺	374	782	374	408	青葉台	10	22	10	12
特老長生園	25	25	5	20	筒井	69	212	101	111
みどりヶ丘	64	211	101	110	井野尾	41	111	49	62

(平成26年10月1日現在) 単位：世帯、人

行政区	世帯	人口	男	女	行政区	世帯	人口	男	女
田代	25	82	43	39	金石原	43	120	63	57
板木	38	128	59	69	<b>二里町</b>	<b>2,686</b>	<b>6,421</b>	<b>3,054</b>	<b>3,367</b>
津留主屋	23	81	42	39	東八谷搦	701	1,632	758	874
中山	44	127	68	59	西八谷搦	206	495	243	252
畑津	42	117	56	61	川東	676	1,585	763	822
内野	63	210	101	109	大里	433	1,152	572	580
煤屋	41	125	67	58	福母	105	208	107	101
馬蛤湯	34	113	48	65	内の馬場	97	234	105	129
辻	52	176	95	81	金武	191	445	195	250
浦	252	706	343	363	作井手	85	202	94	108
<b>南波多町</b>	<b>804</b>	<b>2,640</b>	<b>1,267</b>	<b>1,373</b>	中野	61	152	69	83
古川	30	103	50	53	吉野	46	113	52	61
笠椎	74	269	133	136	川内	48	123	58	65
大川原	79	266	120	146	古子	37	80	38	42
小麦原	28	93	46	47	<b>東山代町</b>	<b>2,381</b>	<b>5,937</b>	<b>2,890</b>	<b>3,047</b>
府招下	50	157	68	89	里	460	1,136	543	593
府招上	90	295	141	154	福和	54	125	69	56
原屋敷	93	310	153	157	長浜	830	2,124	1061	1063
井手野	151	434	216	218	日尾	51	145	75	70
高瀬	42	135	61	74	天神	75	169	83	86
開拓	1	2	1	1	脇野	143	388	183	205
大曲	29	102	51	51	浦川内	132	340	157	183
水留	50	147	71	76	東大久保	83	193	95	98
古里	31	120	63	57	大久保	156	410	193	217
谷口	23	80	37	43	福住	162	359	163	196
重橋	33	127	56	71	国見	67	136	59	77
<b>大川町</b>	<b>880</b>	<b>2,522</b>	<b>1,201</b>	<b>1,321</b>	下分	8	17	9	8
宿	138	343	164	179	滝川内	83	183	94	89
片竹	52	115	57	58	辻の堂	8	14	6	8
戸石川	62	182	88	94	川内野	65	185	91	94
井手口	56	209	108	101	日南郷	4	13	9	4
長野	68	205	92	113	<b>山代町</b>	<b>2,311</b>	<b>5,263</b>	<b>2,518</b>	<b>2,745</b>
川西	67	201	99	102	楠久津	269	586	273	313
相の谷	0	0	0	0	楠久内	394	909	443	466
駒鳴	98	315	152	163	福川内	53	126	58	68
立川	178	459	210	249	城	64	157	75	82
山口	65	218	102	116	峰	46	104	54	50
東田代	34	102	50	52	鳴石	139	299	134	165
川原	62	173	79	94	久原一区	194	482	241	241
<b>松浦町</b>	<b>926</b>	<b>2,523</b>	<b>1,193</b>	<b>1,330</b>	〃二区	337	760	357	403
東分	94	259	125	134	〃三区	114	258	122	136
上原	41	118	60	58	浦之崎	161	346	165	181
下分	193	487	219	268	川南	124	238	104	134
下平	91	216	96	120	立岩	93	233	115	118
梅岩	29	84	37	47	向山	125	229	105	124
岳坂	47	134	62	72	西分	91	249	131	118
村分	59	171	86	85	西大久保	34	81	40	41
藤川内	79	227	110	117	野々頭	28	85	42	43
久良木	28	70	38	32	東分	45	121	59	62
宿分	89	237	105	132					
上分	73	218	104	114					
中通	60	182	88	94					

(注1) ※伊万里及び※牧島に含まれる行政区については、昭和59年4月1日から本表のとおりとなった。

(☆は従来※牧島に含まれていた区である。)

(注2) 立花地区は平成15年4月に大坪地区から分離した。

(注3) 立花地区の新天町は、昭和62年4月1日から1区、2区、3区に分割した。

資料：住民基本台帳

## ◎ 5 歳 階 級 別 人 口 の 推 移

年 齢	昭 和 60 年			平 成 2 年			平 成 7 年		
	総数	男	女	総数	男	女	総数	男	女
<b>総 数</b>	<b>62,044</b>	<b>29,381</b>	<b>32,663</b>	<b>60,882</b>	<b>28,727</b>	<b>32,155</b>	<b>60,348</b>	<b>28,646</b>	<b>31,702</b>
0～4歳	4,489	2,264	2,225	3,718	1,887	1,831	3,152	1,559	1,593
5～9歳	4,873	2,474	2,399	4,438	2,269	2,169	3,750	1,902	1,848
10～14歳	4,969	2,533	2,436	4,769	2,432	2,337	4,422	2,271	2,151
15～19歳	3,537	1,825	1,712	3,902	1,947	1,955	3,860	2,007	1,853
20～24歳	2,621	1,187	1,434	2,243	976	1,267	2,750	1,366	1,384
25～29歳	3,990	1,885	2,105	3,154	1,484	1,670	2,876	1,348	1,528
30～34歳	4,851	2,486	2,365	3,990	1,932	2,058	3,313	1,616	1,697
35～39歳	4,785	2,395	2,390	4,789	2,458	2,331	4,043	1,969	2,074
40～44歳	3,585	1,733	1,852	4,637	2,337	2,300	4,798	2,464	2,334
45～49歳	3,783	1,800	1,983	3,477	1,672	1,805	4,650	2,361	2,289
50～54歳	4,117	1,958	2,159	3,654	1,708	1,946	3,450	1,639	1,811
55～59歳	4,199	1,943	2,256	4,000	1,864	2,136	3,642	1,714	1,928
60～64歳	3,554	1,520	2,034	4,061	1,852	2,209	3,916	1,811	2,105
65～69歳	2,760	1,148	1,612	3,355	1,411	1,944	3,857	1,719	2,138
70～74歳	2,363	956	1,407	2,483	1,001	1,482	3,116	1,251	1,865
75～79歳	1,801	701	1,100	1,941	740	1,201	2,146	815	1,331
80～84歳	1,131	389	742	1,354	482	872	1,417	486	931
85～89歳	485	151	334	667	206	461	857	266	591
90～94歳	138	31	107	192	48	144	282	73	209
95～99歳	12	2	10	30	7	23	48	9	39
100歳以上	1	-	1	4	-	4	3	-	3
不 詳	-	-	-	24	14	10	-	-	-
<b>再 掲</b>									
0～14歳(人) 年少人口	14,331	7,271	7,060	12,925	6,588	6,337	11,324	5,732	5,592
15～64歳(人) 生産年齢人口	39,022	18,732	20,290	37,907	18,230	19,677	37,298	18,295	19,003
65歳以上(人) 老年人口	8,691	3,378	5,313	10,026	3,895	6,131	11,726	4,619	7,107
<b>年齢別割合※</b>									
0～14歳(%)	23.1	24.7	21.6	21.2	22.9	19.7	18.8	20.0	17.6
15～64歳(%)	62.9	63.8	62.1	62.3	63.5	61.2	61.8	63.9	60.0
65歳以上(%)	14.0	11.5	16.3	16.5	13.6	19.1	19.4	16.1	22.4
<b>年齢構成指数※</b>									
年少人口指数	36.7	38.8	34.8	34.0	36.1	32.2	30.4	31.3	29.4
老年人口指数	22.3	18.0	26.2	26.4	21.3	31.1	31.4	25.2	37.4
従属人口指数	59.0	56.8	61.0	60.5	57.5	63.3	61.8	56.5	66.8
老年化指数	60.6	46.5	75.3	77.5	59.1	96.7	103.5	80.6	127.1
<b>男女比※</b>									
0～14歳(%)	100.0	50.7	49.3	100.0	51.0	49.0	100.0	50.6	49.4
15～64歳(%)	100.0	48.0	52.0	100.0	48.0	51.9	100.0	49.1	50.9
65歳以上(%)	100.0	38.9	61.1	100.0	38.9	61.1	100.0	39.4	60.6

(注1) 年少人口指数=年少人口/生産年齢人口×100

老年人口指数=老年人口/生産年齢人口×100

従属人口指数=(年少人口+老年人口)/生産年齢人口×100

老年化指数=老年人口/年少人口×100

(注2) ※は、不詳を除いて算出

単位：人，%

平成 12 年			平成 17 年			平成 22 年			年 齢
総数	男	女	総数	男	女	総数	男	女	
<b>59,143</b>	<b>28,041</b>	<b>31,102</b>	<b>58,190</b>	<b>27,632</b>	<b>30,558</b>	<b>57,161</b>	<b>27,265</b>	<b>29,896</b>	<b>総 数</b>
2,975	1,564	1,411	2,885	1,463	1,422	2,711	1,362	1,349	0～4歳
3,110	1,548	1,562	2,983	1,563	1,420	2,850	1,461	1,389	5～9歳
3,709	1,885	1,824	3,103	1,560	1,543	2,923	1,535	1,388	10～14歳
3,642	1,871	1,771	3,041	1,566	1,475	2,615	1,337	1,278	15～19歳
2,679	1,316	1,363	2,644	1,353	1,291	2,246	1,173	1,073	20～24歳
3,295	1,679	1,616	3,262	1,669	1,593	3,146	1,620	1,526	25～29歳
2,991	1,400	1,591	3,386	1,707	1,679	3,372	1,730	1,642	30～34歳
3,301	1,622	1,679	2,984	1,413	1,571	3,370	1,704	1,666	35～39歳
4,014	1,953	2,061	3,281	1,603	1,678	2,967	1,424	1,543	40～44歳
4,749	2,442	2,307	3,971	1,933	2,038	3,247	1,607	1,640	45～49歳
4,618	2,328	2,290	4,723	2,408	2,315	3,917	1,912	2,005	50～54歳
3,386	1,595	1,791	4,542	2,274	2,268	4,665	2,375	2,290	55～59歳
3,579	1,673	1,906	3,350	1,550	1,800	4,443	2,199	2,244	60～64歳
3,735	1,694	2,041	3,429	1,573	1,856	3,232	1,479	1,753	65～69歳
3,523	1,514	2,009	3,465	1,510	1,955	3,214	1,431	1,783	70～74歳
2,682	992	1,690	3,157	1,276	1,881	3,128	1,290	1,838	75～79歳
1,644	550	1,094	2,170	714	1,456	2,631	955	1,676	80～84歳
992	290	702	1,144	345	799	1,613	466	1,147	85～89歳
434	105	329	503	120	383	651	153	498	90～94歳
77	17	60	150	29	121	159	24	135	95～99歳
8	3	5	17	3	14	31	4	27	100歳以上
-	-	-	-	-	-	30	24	6	不 詳
									<b>再 掲</b>
9,794	4,997	4,797	8,971	4,586	4,385	8,484	4,358	4,126	0～14歳(人) 年少人口
36,254	17,879	18,375	35,184	17,476	17,708	33,988	17,081	16,907	15～64歳(人) 生産年齢人口
13,095	5,165	7,930	14,035	5,570	8,465	14,659	5,802	8,857	65歳以上(人) 老年人口
									<b>年齢別割合※</b>
16.6	17.8	15.4	15.4	16.6	14.3	14.9	16.0	13.8	0～14歳(%)
61.3	63.8	59.1	60.5	63.2	57.9	59.5	62.7	56.6	15～64歳(%)
22.1	18.4	25.5	24.1	20.2	27.7	25.7	21.3	29.6	65歳以上(%)
									<b>年齢構成指数※</b>
27.0	27.9	26.1	25.5	26.2	24.8	25.0	25.5	24.4	年少人口指数
36.1	28.9	43.2	39.9	31.9	47.8	43.1	34.0	52.4	老年人口指数
63.1	56.8	69.3	65.4	58.1	72.6	68.1	59.5	76.8	従属人口指数
133.7	103.4	165.3	156.4	121.5	193.0	172.8	133.1	214.7	老年化指数
									<b>男女比※</b>
100.0	51.0	49.0	100.0	51.1	48.9	100.0	51.4	48.6	0～14歳(%)
100.0	49.3	50.7	100.0	49.7	50.3	100.0	50.3	49.7	15～64歳(%)
100.0	39.4	60.6	100.0	39.7	60.3	100.0	39.6	60.4	65歳以上(%)

資料：国勢調査

## ◎ 5 歳 階 級 別 ・ 町 別 人 口 - 国 勢 調 査 -

(平成22年10月1日現在) 単位：人

18 人口及び労働力

区 分	総 数	旧 伊万里町						黒川町	波多津町	南波多町	大川町	松浦町	二里町	東山代町	山代町
		伊万里	牧 島	大 坪	立 花	大川内									
<b>総 数</b>	<b>57,161</b>	<b>25,835</b>	<b>7,112</b>	<b>1,470</b>	<b>6,137</b>	<b>8,967</b>	<b>2,149</b>	<b>3,253</b>	<b>2,448</b>	<b>2,734</b>	<b>2,581</b>	<b>2,468</b>	<b>6,432</b>	<b>5,965</b>	<b>5,445</b>
0～4歳	2,711	1,352	383	54	369	478	68	141	70	104	91	97	335	346	175
5～9歳	2,850	1,433	395	75	401	468	94	141	87	124	88	98	345	312	222
10～14歳	2,923	1,485	436	65	424	478	82	124	111	159	112	101	317	279	235
15～19歳	2,615	1,232	355	60	356	374	87	129	121	145	109	116	316	232	215
20～24歳	2,246	901	269	53	169	341	69	256	107	105	104	105	229	252	187
25～29歳	3,146	1,459	360	90	369	542	98	216	115	144	128	131	369	368	216
30～34歳	3,372	1,664	452	71	368	666	107	170	103	121	129	110	421	407	247
35～39歳	3,370	1,769	514	72	451	623	109	147	108	126	104	104	398	349	265
40～44歳	2,967	1,531	461	64	430	484	92	132	114	120	107	109	370	264	220
45～49歳	3,247	1,580	442	105	395	523	115	163	128	151	116	156	372	301	280
50～54歳	3,917	1,703	484	99	401	567	152	207	210	199	195	189	436	429	349
55～59歳	4,665	1,990	543	119	450	694	184	229	199	266	279	217	477	522	486
60～64歳	4,443	1,905	538	103	344	740	180	266	213	196	214	192	450	477	530
65～69歳	3,232	1,362	348	74	279	492	169	201	128	152	152	174	345	346	372
70～74歳	3,214	1,305	350	113	277	409	156	175	187	180	156	157	347	331	376
75歳以上	8,213	3,138	777	253	652	1,069	387	556	447	442	497	412	902	750	1,069
不 詳	30	26	5	-	2	19	-	-	-	-	-	-	3	-	1

資料：国勢調査

◎ 5 歳 階 級 別 ・ 町 別 人 口 - 住 民 基 本 台 帳 -

(平成26年3月31日現在) 単位：人

区 分	総 数	旧						黒川町	波多津町	南波多町	大川町	松浦町	二里町	東山代町	山代町
		伊万里町	伊万里	牧 島	大 坪	立 花	大川内								
<b>総 数</b>	<b>57,096</b>	<b>26,137</b>	<b>7,121</b>	<b>1,504</b>	<b>6,301</b>	<b>8,921</b>	<b>2,290</b>	<b>3,124</b>	<b>2,436</b>	<b>2,674</b>	<b>2,559</b>	<b>2,550</b>	<b>6,394</b>	<b>5,900</b>	<b>5,322</b>
0～4歳	<b>2,800</b>	1,421	365	61	375	548	72	164	84	91	110	108	336	289	197
5～9歳	<b>2,697</b>	1,389	372	66	380	482	89	128	68	112	92	99	311	311	187
10～14歳	<b>2,872</b>	1,439	404	81	412	457	85	139	99	147	98	102	319	299	230
15～19歳	<b>2,733</b>	1,376	388	56	386	462	84	104	103	139	103	118	327	235	228
20～24歳	<b>2,464</b>	1,124	317	63	260	395	89	211	111	133	105	107	277	207	189
25～29歳	<b>2,988</b>	1,353	364	75	289	517	108	283	140	121	97	114	376	310	194
30～34歳	<b>3,245</b>	1,614	401	88	400	616	109	163	100	141	135	127	360	362	243
35～39歳	<b>3,423</b>	1,742	447	77	424	660	134	168	102	117	133	119	407	377	258
40～44歳	<b>3,327</b>	1,747	510	77	468	580	112	138	115	115	104	110	388	327	283
45～49歳	<b>2,970</b>	1,484	423	69	398	498	96	132	112	127	109	137	385	256	228
50～54歳	<b>3,391</b>	1,609	428	115	406	533	127	172	170	160	125	160	374	308	313
55～59歳	<b>4,076</b>	1,730	493	105	412	551	169	196	200	214	235	208	450	469	374
60～64歳	<b>4,868</b>	2,033	539	132	438	711	213	242	210	268	274	213	508	564	556
65～69歳	<b>3,742</b>	1,607	448	78	303	624	154	227	185	161	174	183	356	390	459
70～74歳	<b>3,057</b>	1,268	352	75	277	385	179	173	133	145	153	161	335	323	366
75歳以上	<b>8,443</b>	3,201	870	286	673	902	470	484	504	483	512	484	885	873	1,017

(注) 東円蔵寺、西円蔵寺、長生園は国勢調査にあわせ立花に入れている。

資料：住民基本台帳

## ◎ 産業（大分類）別 15歳以上就業人口の推移

単位：人，%

産 業	昭和60年		平成2年		平成7年		平成12年	
	就業者数	構成比	就業者数	構成比	就業者数	構成比	就業者数	構成比
<b>総 数</b>	<b>30,773</b>	<b>100.0</b>	<b>30,280</b>	<b>100.0</b>	<b>31,482</b>	<b>100.0</b>	<b>30,091</b>	<b>100.0</b>
<b>第 1 次 産 業</b>	<b>5,717</b>	<b>18.6</b>	<b>4,607</b>	<b>15.2</b>	<b>4,432</b>	<b>14.1</b>	<b>3,921</b>	<b>13.0</b>
農 業	5,530	18.0	4,463	14.7	4,287	13.6	3,823	12.7
林 業	56	0.2	35	0.1	40	0.1	28	0.1
漁 業	131	0.4	109	0.4	105	0.3	70	0.2
<b>第 2 次 産 業</b>	<b>10,616</b>	<b>34.5</b>	<b>10,938</b>	<b>36.1</b>	<b>11,285</b>	<b>35.8</b>	<b>9,969</b>	<b>33.1</b>
鉱 業	91	0.3	64	0.2	53	0.2	38	0.1
建 設 業	3,362	10.9	3,495	11.5	4,006	12.7	3,616	12.0
製 造 業	7,163	23.3	7,379	24.4	7,226	23.0	6,315	21.0
<b>第 3 次 産 業</b>	<b>14,437</b>	<b>46.9</b>	<b>14,727</b>	<b>48.7</b>	<b>15,763</b>	<b>50.1</b>	<b>16,186</b>	<b>53.8</b>
電気・ガス・熱供給・水道業	155	0.5	172	0.6	148	0.5	140	0.5
運 輸 ・ 通 信 業	1,356	4.4	1,380	4.6	1,421	4.5	1,394	4.6
卸 売 ・ 小 売 業， 飲 食 店	5,748	18.7	5,635	18.6	5,913	18.8	6,003	19.9
金 融 ・ 保 険 業	517	1.7	533	1.8	497	1.6	502	1.7
不 動 産 業	51	0.2	59	0.2	74	0.2	73	0.2
サ ー ビ ス 業	5,615	18.2	6,067	20.0	6,846	21.7	7,126	23.7
公務(他に分類されないもの)	995	3.2	881	2.9	864	2.7	948	3.2
分 類 不 能 の 産 業	3	0.0	8	0.0	2	0.0	15	0.0
<b>[男]</b>	<b>16,867</b>	<b>54.8</b>	<b>16,523</b>	<b>54.6</b>	<b>17,330</b>	<b>55.0</b>	<b>16,469</b>	<b>54.7</b>
農 業	2,695	8.8	2,254	7.4	2,166	6.9	1,978	6.6
林 業	45	0.1	32	0.1	33	0.1	24	0.1
漁 業	91	0.3	76	0.3	63	0.2	47	0.1
鉱 業	74	0.2	47	0.2	49	0.2	36	0.1
建 設 業	2,861	9.3	2,934	9.7	3,325	10.6	3,087	10.3
製 造 業	3,551	11.6	3,662	12.0	3,918	12.4	3,625	12.1
電気・ガス・熱供給・水道業	138	0.4	145	0.5	125	0.4	120	0.4
運 輸 ・ 通 信 業	1,141	3.8	1,161	3.8	1,198	3.8	1,166	3.9
卸 売 ・ 小 売 業， 飲 食 店	2,710	8.8	2,585	8.5	2,674	8.5	2,617	8.7
金 融 ・ 保 険 業	250	0.8	221	0.7	225	0.7	215	0.7
不 動 産 業	31	0.1	36	0.1	47	0.1	44	0.1
サ ー ビ ス 業	2,557	8.3	2,676	8.8	2,851	9.0	2,802	9.3
公務(他に分類されないもの)	722	2.3	690	2.3	656	2.1	700	2.4
分 類 不 能 の 産 業	1	0.0	4	0.0	-	-	8	0.0
<b>[女]</b>	<b>13,906</b>	<b>45.2</b>	<b>13,757</b>	<b>45.4</b>	<b>14,152</b>	<b>45.0</b>	<b>13,622</b>	<b>45.3</b>
農 業	2,835	9.2	2,209	7.3	2,121	6.7	1,845	6.1
林 業	11	0.0	3	0.0	7	0.0	4	0.0
漁 業	40	0.1	33	0.1	42	0.1	23	0.1
鉱 業	17	0.0	17	0.1	4	0.0	2	0.0
建 設 業	501	1.6	561	1.9	681	2.2	529	1.7
製 造 業	3,612	11.8	3,717	12.2	3,308	10.5	2,690	8.9
電気・ガス・熱供給・水道業	17	0.0	27	0.1	23	0.1	20	0.1
運 輸 ・ 通 信 業	215	0.7	219	0.7	223	0.7	228	0.7
卸 売 ・ 小 売 業， 飲 食 店	3,038	10.0	3,050	10.1	3,239	10.3	3,386	11.2
金 融 ・ 保 険 業	267	0.9	312	1.0	272	0.9	287	1.0
不 動 産 業	20	0.0	23	0.1	27	0.1	29	0.1
サ ー ビ ス 業	3,058	10.0	3,391	11.2	3,995	12.7	4,324	14.4
公務(他に分類されないもの)	273	0.9	191	0.6	208	0.7	248	0.8
分 類 不 能 の 産 業	2	0.0	4	0.0	2	0.0	7	0.0



産 業	平成17年	
	就業者数	構成比
<b>総 数</b>	<b>29,701</b>	<b>100.0</b>
<b>第 1 次 産 業</b>	<b>3,703</b>	<b>12.5</b>
農 業	3,611	12.2
林 業	23	0.1
漁 業	69	0.2
<b>第 2 次 産 業</b>	<b>9,401</b>	<b>31.7</b>
鉱 業	12	0.0
建 設 業	3,163	10.6
製 造 業	6,226	21.0
<b>第 3 次 産 業</b>	<b>16,550</b>	<b>55.7</b>
電 気・ガ 斯・熱 供 給・水 道 業	137	0.5
情 報 通 信 業	149	0.5
運 輸 業	1,118	3.8
卸 売・小 売 業	4,543	15.3
金 融・保 険 業	484	1.6
不 動 産 業	77	0.3
飲 食 店，宿 泊 業	1,220	4.1
医 療，福 祉 社	3,068	10.3
教 育，学 習 支 援 業	1,237	4.2
複 合 サ ー ビ ス 事 業	558	1.9
サ ー ビ ス 業(他 に 分 類 さ れ な い も の)	3,037	10.2
公 務(他 に 分 類 さ れ な い も の)	922	3.1
分 類 不 能 の 産 業	47	0.2
<b>[男]</b>	<b>16,259</b>	<b>100.0</b>
農 業	1,935	11.9
林 業	21	0.1
漁 業	45	0.3
鉱 業	10	0.1
建 設 業	2,711	16.7
製 造 業	3,908	24.0
電 気・ガ 斯・熱 供 給・水 道 業	115	0.7
情 報 通 信 業	96	0.6
運 輸 業	964	5.9
卸 売・小 売 業	2,006	12.3
金 融・保 険 業	209	1.3
不 動 産 業	41	0.3
飲 食 店，宿 泊 業	365	2.2
医 療，福 祉 社	592	3.6
教 育，学 習 支 援 業	535	3.3
複 合 サ ー ビ ス 事 業	349	2.1
サ ー ビ ス 業(他 に 分 類 さ れ な い も の)	1,642	10.1
公 務(他 に 分 類 さ れ な い も の)	688	4.2
分 類 不 能 の 産 業	27	0.2
<b>[女]</b>	<b>13,442</b>	<b>100.0</b>
農 業	1,676	12.5
林 業	2	0.0
漁 業	24	0.2
鉱 業	2	0.0
建 設 業	452	3.4
製 造 業	2,318	17.2
電 気・ガ 斯・熱 供 給・水 道 業	22	0.2
情 報 通 信 業	53	0.4
運 輸 業	154	1.1
卸 売・小 売 業	2,537	18.9
金 融・保 険 業	275	2.0
不 動 産 業	36	0.3
飲 食 店，宿 泊 業	855	6.4
医 療，福 祉 社	2,476	18.4
教 育，学 習 支 援 業	702	5.2
複 合 サ ー ビ ス 事 業	209	1.6
サ ー ビ ス 業(他 に 分 類 さ れ な い も の)	1,395	10.4
公 務(他 に 分 類 さ れ な い も の)	234	1.7
分 類 不 能 の 産 業	20	0.1

産 業	平成22年	
	就業者数	構成比
<b>総 数</b>	<b>28,402</b>	<b>100.0</b>
<b>第 1 次 産 業</b>	<b>2,793</b>	<b>9.8</b>
農 業	2,733	9.6
う ち 林 業	2,691	9.5
う ち 農 業	2,691	9.5
漁 業	60	0.2
<b>第 2 次 産 業</b>	<b>8,959</b>	<b>31.5</b>
鉱 業，採 石 業，砂 利 採 取 業	10	0.0
建 設 業	2,603	9.2
製 造 業	6,346	22.3
<b>第 3 次 産 業</b>	<b>15,979</b>	<b>56.3</b>
電 気，ガ 斯，熱 供 給，水 道 業	130	0.5
情 報 通 信 業	157	0.6
運 輸 業，郵 便 業	1,168	4.1
卸 売，小 売 業	3,887	13.7
金 融，保 険 業	440	1.5
不 動 産 業，物 品 賃 貸 業	150	0.5
学 術 研 究，専 門・技 術 サ ー ビ ス 業	482	1.7
宿 泊 業，飲 食 サ ー ビ ス 業	1,365	4.8
生 活 関 連 サ ー ビ ス 業，娯 楽 業	1,001	3.5
教 育，学 習 支 援 業	1,140	4.0
医 療，福 祉 社	3,602	12.7
複 合 サ ー ビ ス 事 業	360	1.3
サ ー ビ ス 業(他 に 分 類 さ れ な い も の)	1,200	4.2
公 務(他 に 分 類 さ れ る も の を 除 く)	897	3.2
分 類 不 能 の 産 業	671	2.4
<b>[男]</b>	<b>15,620</b>	<b>100.0</b>
農 業	1,527	9.8
う ち 林 業	1,491	9.5
う ち 農 業	1,491	9.5
漁 業	41	0.3
鉱 業，採 石 業，砂 利 採 取 業	9	0.1
建 設 業	2,248	14.4
製 造 業	4,365	27.9
電 気，ガ 斯，熱 供 給，水 道 業	102	0.7
情 報 通 信 業	96	0.6
運 輸 業，郵 便 業	979	6.3
卸 売，小 売 業	1,775	11.4
金 融，保 険 業	177	1.1
不 動 産 業，物 品 賃 貸 業	89	0.6
学 術 研 究，専 門・技 術 サ ー ビ ス 業	317	2.0
宿 泊 業，飲 食 サ ー ビ ス 業	373	2.4
生 活 関 連 サ ー ビ ス 業，娯 楽 業	349	2.2
教 育，学 習 支 援 業	491	3.1
医 療，福 祉 社	671	4.3
複 合 サ ー ビ ス 事 業	211	1.4
サ ー ビ ス 業(他 に 分 類 さ れ な い も の)	761	4.9
公 務(他 に 分 類 さ れ る も の を 除 く)	645	4.1
分 類 不 能 の 産 業	394	2.5
<b>[女]</b>	<b>12,782</b>	<b>100.0</b>
農 業	1,206	9.4
う ち 林 業	1,200	9.4
う ち 農 業	1,200	9.4
漁 業	19	0.1
鉱 業，採 石 業，砂 利 採 取 業	1	0.0
建 設 業	355	2.8
製 造 業	1,981	15.5
電 気，ガ 斯，熱 供 給，水 道 業	28	0.2
情 報 通 信 業	61	0.5
運 輸 業，郵 便 業	189	1.5
卸 売，小 売 業	2,112	16.5
金 融，保 険 業	263	2.1
不 動 産 業，物 品 賃 貸 業	61	0.5
学 術 研 究，専 門・技 術 サ ー ビ ス 業	165	1.3
宿 泊 業，飲 食 サ ー ビ ス 業	992	7.8
生 活 関 連 サ ー ビ ス 業，娯 楽 業	652	5.1
教 育，学 習 支 援 業	649	5.1
医 療，福 祉 社	2,931	22.9
複 合 サ ー ビ ス 事 業	149	1.2
サ ー ビ ス 業(他 に 分 類 さ れ な い も の)	439	3.4
公 務(他 に 分 類 さ れ る も の を 除 く)	252	2.0
分 類 不 能 の 産 業	277	2.2

(注)平成14年と平成19年に日本標準産業分類の改訂が行なわれたため、P20、平成17年、平成22年の結果はそれぞれ分類が異なる。

資料：国勢調査

## ◎ 昼間人口の推移

単位：人

年次	常住地による人口 〔国勢調査人口〕 (注1)	従業地・通学地による人口 (昼間人口) (注1)(注3)	常住人口 100人当たり 昼間人口 (昼夜間 人口比率)	15歳以上就業者					15歳以上通学者					流入人口 G = A + D	流出人口 H = B + E
				当市が 従業地 (注3)	うち他市町村 からの通勤者 A(流入)	当市が 常住地 (注2)	うち他市町村 への通勤者 (注4) B(流出)	流入超過数 (△流出超過) C = A - B	当市が 通学地 (注3)	うち他市町村 からの通学者 D(流入)	当市が 常住地 (注2)	うち他市町村 への通学者 (注4) E(流出)	流入超過数 (△流出超過) F = D - E		
昭和35	78,397	78,992	100.8	33,618	…	33,570	…	48	3,347	…	2,800	…	547	…	…
40	67,316	67,997	101.0	29,720	1,017	29,828	1,125	△ 108	5,207	1,198	4,418	409	789	2,215	1,534
45	61,561	62,627	101.7	31,378	1,940	30,910	1,472	468	4,413	960	3,815	362	598	2,900	1,834
50	60,913	62,373	102.4	30,827	2,767	29,832	1,772	995	4,156	872	3,694	410	462	3,639	2,182
55	61,243	62,177	101.5	31,817	2,988	31,348	2,519	469	3,542	761	3,138	357	404	3,749	2,876
60	62,044	62,912	101.4	31,087	3,438	30,773	3,124	314	3,501	867	2,985	351	516	4,305	3,475
平成2	60,882	61,845	101.6	30,806	4,246	30,280	3,720	526	3,740	957	3,299	516	441	5,203	4,236
7	60,348	61,871	102.5	32,689	5,379	31,482	4,172	1,207	3,522	874	3,220	572	302	6,253	4,744
12	59,143	61,186	103.5	31,787	6,149	30,091	4,453	1,696	3,319	854	3,009	544	310	7,003	4,997
17	58,190	60,501	104.0	31,826	7,053	29,701	4,928	2,125	2,750	709	2,580	539	170	7,762	5,467
<b>22</b>	<b>57,161</b>	<b>60,498</b>	<b>105.8</b>	<b>31,662</b>	<b>8,223</b>	<b>28,402</b>	<b>5,311</b>	<b>2,912</b>	<b>2,402</b>	<b>620</b>	<b>2,303</b>	<b>566</b>	<b>54</b>	<b>8,843</b>	<b>5,877</b>

(注1) 労働力状態「不詳」を含む。

(注2) 従業地・通学地「不詳」を含む。

(注3) 従業地・通学地「不詳」で、当地に常住している者を含む。

(注4) 他市区町村に従業・通学で、従業地・通学地「不詳」を含む。

資料：国勢調査

## ◎ D I D 人口 (人口集中地区人口)

年次	人口		面積	人口密度
	人口	前回比(増減)		
	人	人	km <sup>2</sup>	人/km <sup>2</sup>
昭和35年	10,120	—	—	—
40	8,612	△1,508	0.7	12,303
45	9,428	816	1.3	7,252
50	8,665	△763	1.5	5,777
55	11,677	3,012	2.3	5,077
60	12,326	649	2.3	5,359
平成2年	11,940	△386	2.5	4,776
7	11,922	△18	2.6	4,550.4
12	11,705	△217	2.63	4,450.6
17	11,639	△66	2.67	4,459.2
<b>22</b>	<b>12,897</b>	<b>1,258</b>	<b>2.91</b>	<b>4,432.0</b>

平成22年国勢調査の「人口集中地区」は、以下の3点を条件として設定している。

- (1) 平成22年国勢調査基本単位区を基礎単位地域とする。
- (2) 市区町村の境域内で人口密度の高い基本単位区（原則として人口密度が1km<sup>2</sup>当たり4,000人以上）が隣接していること。
- (3) それらの地域の人口が平成22年国勢調査時に5,000人以上を有すること。

なお、個別の人口集中地区の中には、人口密度が1km<sup>2</sup>当たり4,000人に満たないものがあるが、これは人口集中地区が都市的地域を表すという観点から、人口集中地区に常住人口の少ない公共施設、産業施設、社会施設等のある地域を含めているためである。

## ◎ 経営組織別、事業所数および従業者数

年次	産業	経営組織別					
		総数		民営		国・地方公共団体	
		事業所数	従業者数	事業所数	従業者数	事業所数	従業者数
平成11	全産業 ※	3,058	25,132	3,058	25,132	-	-
13		3,196	27,314	3,052	24,927	144	2,387
16		2,810	23,416	2,810	23,416	-	-
18		<b>2,965</b>	<b>26,737</b>	<b>2,818</b>	<b>24,682</b>	<b>147</b>	<b>2,055</b>
平成11	農林漁業	12	179	12	179	-	-
13		11	198	10	197	1	1
16		8	212	8	212	-	-
18		<b>9</b>	<b>186</b>	<b>8</b>	<b>185</b>	<b>1</b>	<b>1</b>
平成11	鉱業	4	29	4	29	-	-
13		4	72	4	72	-	-
16		3	48	3	48	-	-
18		<b>2</b>	<b>57</b>	<b>2</b>	<b>57</b>	-	-
平成11	建設業	322	3,232	322	3,232	-	-
13		321	3,021	321	3,021	-	-
16		311	2,679	311	2,679	-	-
18		<b>298</b>	<b>2,725</b>	<b>298</b>	<b>2,725</b>	-	-
平成11	製造業	280	7,039	280	7,039	-	-
13		283	6,692	283	6,692	-	-
16		272	6,315	272	6,315	-	-
18		<b>251</b>	<b>6,904</b>	<b>251</b>	<b>6,904</b>	-	-
平成11	電気・ ガス・ 熱供給・ 水道業	8	139	8	139	-	-
13		18	213	9	145	9	68
16		8	109	8	109	-	-
18		<b>16</b>	<b>127</b>	<b>7</b>	<b>68</b>	<b>9</b>	<b>59</b>
平成11	情報 通信業	9	94	9	94	-	-
13		10	93	10	93	-	-
16		9	90	9	90	-	-
18		<b>11</b>	<b>100</b>	<b>11</b>	<b>100</b>	-	-
平成11	運輸業	56	955	56	955	-	-
13		57	972	57	972	-	-
16		56	852	56	852	-	-
18		<b>58</b>	<b>963</b>	<b>57</b>	<b>963</b>	<b>1</b>	-
平成11	卸売・ 小売業	1,031	5,408	1,031	5,408	-	-
13		1,009	5,272	1,004	5,207	5	65
16		862	4,826	862	4,826	-	-
18		<b>863</b>	<b>4,743</b>	<b>862</b>	<b>4,717</b>	<b>1</b>	<b>26</b>

(注1) ※は、事業内容等不詳を含まず。

(注2) 平成11年、16年は簡易調査のため、民営事業所のみが調査対象。

(注3) 平成14年に日本標準産業分類の改訂が行われたため、平成11年、13年数値は分類を組み替えて集計。

(注4) 事業所・企業統計調査は、平成18年の調査を最後とし、平成21年から経済センサスに統合。調査手法が異なるため、経済センサスとの時系列比較は行わない。

単位：事業所、人

産 業	経 営 組 織 別						年 次
	総 数		民 営		国・地方公共団体		
	事業所数	従業者数	事業所数	従業者数	事業所数	従業者数	
金融・ 保険業	56	592	56	592	-	-	平成11
	52	533	52	533	-	-	13
	46	393	46	393	-	-	16
	<b>45</b>	<b>442</b>	<b>45</b>	<b>442</b>	-	-	<b>18</b>
不動産業	87	140	87	140	-	-	平成11
	100	166	98	163	2	3	13
	91	144	91	144	-	-	16
	<b>87</b>	<b>135</b>	<b>85</b>	<b>131</b>	<b>2</b>	<b>4</b>	<b>18</b>
飲食店, 宿泊業	387	1,637	387	1,637	-	-	平成11
	369	1,694	369	1,694	-	-	13
	340	1,675	340	1,675	-	-	16
	<b>337</b>	<b>1,689</b>	<b>337</b>	<b>1,689</b>	-	-	<b>18</b>
医 療, 福 祉	146	2,329	146	2,329	-	-	平成11
	170	2,889	154	2,597	16	292	13
	158	2,780	158	2,780	-	-	16
	<b>194</b>	<b>3,378</b>	<b>171</b>	<b>3,069</b>	<b>23</b>	<b>309</b>	<b>18</b>
教 育, 学 習 支 援 業	92	319	92	319	-	-	平成11
	150	1,265	103	352	47	913	13
	99	334	99	334	-	-	16
	<b>147</b>	<b>1,236</b>	<b>95</b>	<b>362</b>	<b>52</b>	<b>874</b>	<b>18</b>
複 合 サービ ス 事業	31	339	31	339	-	-	平成11
	45	651	29	445	16	206	13
	28	360	28	360	-	-	16
	<b>44</b>	<b>590</b>	<b>44</b>	<b>590</b>	-	-	<b>18</b>
サービス業 (他に分類さ れないもの)	537	2,701	537	2,701	-	-	平成11
	561	2,863	549	2,744	12	119	13
	519	2,599	519	2,599	-	-	16
	<b>558</b>	<b>2,774</b>	<b>545</b>	<b>2,680</b>	<b>13</b>	<b>94</b>	<b>18</b>
公 務 (他に分類さ れないもの)	-	-	-	-	-	-	平成11
	36	720	-	-	36	720	13
	-	-	-	-	-	-	16
	<b>45</b>	<b>688</b>	-	-	<b>45</b>	<b>688</b>	<b>18</b>

資料：事業所・企業統計調査

## ◎従業員規模別事業所数および従業員数（民営のみ）

年次	産業	従業員規模別												
		総数		1～4人		5～9人		10～19人		20～29人		30人以上		派遣・下請従業員のみ事業所数
		事業所数	従業員数	事業所数	従業員数	事業所数	従業員数	事業所数	従業員数	事業所数	従業員数	事業所数	従業員数	
平成11	全産業※	3,058	25,132	1,936	3,855	542	3,509	330	4,339	104	2,507	146	10,922	-
13		3,051	24,927	1,942	4,148	533	3,459	345	4,535	93	2,231	138	10,554	-
16		2,810	23,416	1,752	3,732	526	3,438	319	4,254	89	2,145	122	9,847	2
18		<b>2,818</b>	<b>24,682</b>	<b>1,759</b>	<b>3,795</b>	<b>510</b>	<b>3,365</b>	<b>320</b>	<b>4,213</b>	<b>90</b>	<b>2,160</b>	<b>138</b>	<b>11,149</b>	<b>1</b>
平成11	農林漁業	12	179	2	7	4	28	2	26	1	22	3	96	-
13		10	197	2	3	3	20	1	14	1	20	3	140	-
16		8	212	1	2	2	15	1	19	1	20	3	156	-
18		<b>8</b>	<b>185</b>	<b>1</b>	<b>2</b>	<b>4</b>	<b>29</b>	<b>1</b>	<b>19</b>	-	-	<b>2</b>	<b>135</b>	-
平成11	鉱業	4	29	1	1	1	5	2	23	-	-	-	-	-
13		4	72	1	1	1	9	-	-	1	20	1	42	-
16		3	48	-	-	1	8	1	10	-	-	1	30	-
18		<b>2</b>	<b>57</b>	-	-	-	-	<b>1</b>	<b>12</b>	-	-	<b>1</b>	<b>45</b>	-
平成11	建設業	322	3,232	154	297	67	459	54	700	20	464	27	1,312	-
13		321	3,021	155	342	64	411	66	869	15	374	21	1,025	-
16		311	2,679	157	346	63	416	55	710	23	565	13	642	-
18		<b>298</b>	<b>2,725</b>	<b>154</b>	<b>353</b>	<b>70</b>	<b>473</b>	<b>42</b>	<b>551</b>	<b>18</b>	<b>433</b>	<b>14</b>	<b>915</b>	-
平成11	製造業	280	7,039	113	263	48	312	48	664	24	603	47	5,197	-
13		283	6,692	114	273	54	372	53	722	20	476	42	4,849	-
16		272	6,315	118	280	54	358	51	691	13	334	36	4,652	-
18		<b>251</b>	<b>6,904</b>	<b>102</b>	<b>249</b>	<b>45</b>	<b>300</b>	<b>42</b>	<b>553</b>	<b>19</b>	<b>462</b>	<b>43</b>	<b>5,340</b>	-
平成11	電気・ガス・熱供給・水道業	8	139	3	8	-	-	2	35	1	20	2	76	-
13		9	145	3	7	-	-	2	35	3	63	1	40	-
16		8	109	4	11	-	-	1	17	2	43	1	38	-
18		<b>7</b>	<b>68</b>	<b>4</b>	<b>10</b>	-	-	<b>2</b>	<b>34</b>	<b>1</b>	<b>24</b>	-	-	-
平成11	情報通信業	9	94	3	3	2	15	2	23	2	53	-	-	-
13		10	93	4	6	2	14	2	27	2	46	-	-	-
16		9	90	5	11	1	9	1	15	2	55	-	-	-
18		<b>11</b>	<b>100</b>	<b>6</b>	<b>11</b>	<b>1</b>	<b>7</b>	<b>2</b>	<b>27</b>	<b>1</b>	<b>25</b>	<b>1</b>	<b>30</b>	-
平成11	運輸業	56	955	17	41	10	64	13	174	8	199	8	477	-
13		57	972	17	43	9	61	17	224	6	160	8	484	-
16		56	852	12	24	14	100	14	183	10	245	6	300	-
18		<b>57</b>	<b>963</b>	<b>15</b>	<b>31</b>	<b>12</b>	<b>83</b>	<b>13</b>	<b>168</b>	<b>4</b>	<b>99</b>	<b>13</b>	<b>582</b>	-
平成11	卸売・小売業	1,031	5,408	697	1,450	194	1,224	100	1,315	23	535	17	884	-
13		1,004	5,207	698	1,545	173	1,105	95	1,222	18	414	19	921	1
16		862	4,826	573	1,299	167	1,056	87	1,161	13	298	21	1,012	1
18		<b>862</b>	<b>4,717</b>	<b>579</b>	<b>1,291</b>	<b>149</b>	<b>972</b>	<b>100</b>	<b>1,293</b>	<b>15</b>	<b>361</b>	<b>18</b>	<b>800</b>	<b>1</b>

産 業	従 業 者 規 模 別													年次
	総 数		1～4人		5～9人		10～19人		20～29人		30人以上		派遣・下 請従業者 のみ 事業所数	
	事業 所数	従業 者数	事業 所数	従業 者数	事業 所数	従業 者数	事業 所数	従業 者数	事業 所数	従業 者数	事業 所数	従業 者数		
金融・ 保険業	56	592	25	60	15	100	9	116	2	55	5	261	-	平成11
	52	533	22	57	13	83	10	136	2	49	5	208	-	13
	46	393	21	51	13	90	7	95	3	73	2	84	-	16
	<b>45</b>	<b>442</b>	<b>20</b>	<b>42</b>	<b>13</b>	<b>85</b>	<b>6</b>	<b>78</b>	<b>1</b>	<b>27</b>	<b>5</b>	<b>210</b>	-	<b>18</b>
不動産業	87	140	84	123	3	17	-	-	-	-	-	-	-	平成11
	98	163	95	148	3	15	-	-	-	-	-	-	-	13
	91	144	90	139	1	5	-	-	-	-	-	-	-	16
	<b>85</b>	<b>131</b>	<b>85</b>	<b>131</b>	-	-	-	-	-	-	-	-	-	<b>18</b>
飲食店, 宿泊業	387	1,637	274	572	82	533	23	301	6	138	2	93	-	平成11
	369	1,694	256	572	81	526	22	283	6	151	4	162	-	13
	340	1,675	222	498	83	538	26	348	5	105	4	186	-	16
	<b>337</b>	<b>1,689</b>	<b>218</b>	<b>484</b>	<b>83</b>	<b>517</b>	<b>26</b>	<b>345</b>	<b>6</b>	<b>139</b>	<b>4</b>	<b>204</b>	-	<b>18</b>
医療, 福祉	146	2,329	62	142	34	227	28	351	4	102	18	1,507	-	平成11
	154	2,597	63	148	38	257	27	348	7	161	19	1,683	-	13
	158	2,780	64	156	34	232	31	433	10	240	19	1,719	-	16
	<b>171</b>	<b>3,069</b>	<b>61</b>	<b>154</b>	<b>39</b>	<b>278</b>	<b>37</b>	<b>516</b>	<b>15</b>	<b>363</b>	<b>19</b>	<b>1,758</b>	-	<b>18</b>
教育, 学習 支援業	92	319	78	109	6	35	5	67	2	50	1	58	-	平成11
	103	352	87	125	7	40	6	77	2	50	1	60	-	13
	99	334	86	121	5	33	5	71	2	54	1	55	-	16
	<b>95</b>	<b>362</b>	<b>79</b>	<b>118</b>	<b>8</b>	<b>55</b>	<b>5</b>	<b>71</b>	<b>1</b>	<b>26</b>	<b>2</b>	<b>92</b>	-	<b>18</b>
複 合 サービ ス 業	31	339	16	31	2	15	10	118	1	25	2	150	-	平成11
	29	445	15	39	3	23	7	79	-	-	4	304	-	13
	28	360	13	34	5	40	8	95	-	-	2	191	-	16
	<b>44</b>	<b>590</b>	<b>23</b>	<b>65</b>	<b>6</b>	<b>44</b>	<b>9</b>	<b>113</b>	<b>2</b>	<b>41</b>	<b>4</b>	<b>327</b>	-	<b>18</b>
サービス業 (他に分 類されな いもの)	537	2,701	407	748	74	475	32	426	10	241	14	811	-	平成11
	549	2,744	410	839	82	523	37	499	10	247	10	636	-	13
	518	2,599	386	760	83	538	31	406	5	113	13	782	1	16
	<b>545</b>	<b>2,680</b>	<b>412</b>	<b>854</b>	<b>80</b>	<b>522</b>	<b>34</b>	<b>433</b>	<b>7</b>	<b>160</b>	<b>12</b>	<b>711</b>	-	<b>18</b>
公 務 (他に分 類されな いもの)	-	-	-	-	-	-	-	-	-	-	-	-	-	平成11
	-	-	-	-	-	-	-	-	-	-	-	-	-	13
	-	-	-	-	-	-	-	-	-	-	-	-	-	16
	-	-	-	-	-	-	-	-	-	-	-	-	-	<b>18</b>

資料：事業所・企業統計調査

(注1) ※は、事業内容等不詳を含まず。

(注2) 平成11年、16年は簡易調査のため、民営事業所のみが調査対象。

(注3) 平成14年に日本標準産業分類の改訂が行われたため、平成11年、13年数値は分類を組み替えて集計。

(注4) 事業所・企業統計調査は、平成18年の調査を最後とし、平成21年から経済センサスに統合。

調査手法が異なるため、経済センサスとの時系列比較は行わない。

## ◎経営組織別、事業所数および従業者数

単位：事業所、人

産業		経営組織別					
		総数		民営		国・地方公共団体	
		事業所数	従業者数	事業所数	従業者数	事業所数	従業者数
平成21年	全産業	2,944	27,883	2,811	25,774	133	2,109
24年		<b>2,691</b>	<b>26,715</b>	<b>2,691</b>	<b>26,715</b>	...	...
平成21年	農林漁業	13	187	12	186	1	1
24年		<b>14</b>	<b>227</b>	<b>14</b>	<b>227</b>	...	...
平成21年	鉱業, 採石業, 砂利採取業	3	49	3	49	-	-
24年		<b>4</b>	<b>47</b>	<b>4</b>	<b>47</b>	...	...
平成21年	建設業	288	2,505	288	2,505	-	-
24年		<b>268</b>	<b>2,369</b>	<b>268</b>	<b>2,369</b>	...	...
平成21年	製造業	248	6,867	248	6,867	-	-
24年		<b>265</b>	<b>7,984</b>	<b>265</b>	<b>7,984</b>	...	...
平成21年	電気・ガス・ 熱供給・水道業	14	144	5	67	9	77
24年		<b>5</b>	<b>52</b>	<b>5</b>	<b>52</b>	...	...
平成21年	情報通信業	11	117	11	117	-	-
24年		<b>11</b>	<b>139</b>	<b>11</b>	<b>139</b>	...	...
平成21年	運輸業, 郵便業	62	1,079	62	1,079	-	-
24年		<b>61</b>	<b>1,095</b>	<b>61</b>	<b>1,095</b>	...	...
平成21年	卸売業・ 小売業	813	4,681	813	4,681	-	-
24年		<b>715</b>	<b>4,441</b>	<b>715</b>	<b>4,441</b>	...	...
平成21年	金融業・ 保険業	45	489	45	489	-	-
24年		<b>38</b>	<b>419</b>	<b>38</b>	<b>419</b>	...	...
平成21年	不動産業, 物品賃貸業	105	264	104	260	1	4
24年		<b>102</b>	<b>287</b>	<b>102</b>	<b>287</b>	...	...
平成21年	学術研究, 専門・技術 サービス業	87	493	84	428	3	65
24年		<b>78</b>	<b>336</b>	<b>78</b>	<b>336</b>	...	...
平成21年	宿泊業, 飲食サービス業	362	2,154	361	2,124	1	30
24年		<b>355</b>	<b>2,028</b>	<b>355</b>	<b>2,028</b>	...	...
平成21年	生活関連サービ ス業, 娯楽業	258	1,124	255	1,119	3	5
24年		<b>259</b>	<b>1,398</b>	<b>259</b>	<b>1,398</b>	...	...
平成21年	教育, 学習支援業	131	1,268	83	408	48	860
24年		<b>88</b>	<b>386</b>	<b>88</b>	<b>386</b>	...	...
平成21年	医療, 福祉	200	3,630	184	3,317	16	313
24年		<b>193</b>	<b>3,598</b>	<b>193</b>	<b>3,598</b>	...	...
平成21年	複合サービス 事業	43	646	43	646	-	-
24年		<b>34</b>	<b>763</b>	<b>34</b>	<b>763</b>	...	...
平成21年	サービス業 (他に分類 されないもの)	215	1,456	210	1,432	5	24
24年		<b>201</b>	<b>1,146</b>	<b>201</b>	<b>1,146</b>	...	...
平成21年	公務 (他に分類され るものを除く)	46	730	-	-	46	730
24年		...	...	...	...	...	...

(注1) 事業内容等不詳を含まず。

資料：経済センサスー基礎調査  
経済センサスー活動調査

(注2) 事業所・企業統計調査は、平成18年の調査を最後とし、平成21年から経済センサスに統合。

調査手法が異なるため、経済センサスとの時系列比較は行わない。

(注3) 平成24年経済センサスー活動調査においては、国・地方公共団体の事業所を調査対象としていない。



## ◎従業者規模別事業所数および従業者数（民営のみ）

単位：事業所、人

年次	産業	従業者規模別													
		総数		0人		1～4人		5～9人		10～19人		20～29人		30人以上	
		事業所数	従業者数	事業所数	従業者数	事業所数	従業者数	事業所数	従業者数	事業所数	従業者数	事業所数	従業者数	事業所数	従業者数
平成21年	全産業	2,811	25,774	868	1,434	1,041	3,545	418	3,431	269	4,142	94	2,486	121	10,736
24年		<b>2,691</b>	<b>26,715</b>	<b>800</b>	<b>1,304</b>	<b>1,022</b>	<b>3,586</b>	<b>387</b>	<b>3,140</b>	<b>270</b>	<b>4,253</b>	<b>95</b>	<b>2,503</b>	<b>117</b>	<b>11,929</b>
平成21年	農林漁業	12	186	2	11	3	6	4	46	2	56	-	-	1	67
24年		<b>14</b>	<b>227</b>	<b>5</b>	<b>18</b>	<b>4</b>	<b>108</b>	<b>2</b>	<b>19</b>	<b>3</b>	<b>82</b>	-	-	-	-
平成21年	鉱業、 採石業、 砂利採取業	3	49	-	-	1	9	1	6	-	-	1	34	-	-
24年		<b>4</b>	<b>47</b>	-	-	<b>3</b>	<b>13</b>	-	-	-	-	<b>1</b>	<b>34</b>	-	-
平成21年	建設業	288	2,505	86	151	98	379	54	493	26	425	14	362	10	695
24年		<b>268</b>	<b>2,369</b>	<b>82</b>	<b>142</b>	<b>84</b>	<b>317</b>	<b>50</b>	<b>434</b>	<b>30</b>	<b>470</b>	<b>14</b>	<b>411</b>	<b>8</b>	<b>595</b>
平成21年	製造業	248	6,867	42	81	76	319	39	319	39	684	15	396	37	5,068
24年		<b>265</b>	<b>7,984</b>	<b>48</b>	<b>85</b>	<b>85</b>	<b>328</b>	<b>37</b>	<b>299</b>	<b>37</b>	<b>557</b>	<b>18</b>	<b>503</b>	<b>40</b>	<b>6,212</b>
平成21年	電気・ガス・ 熱供給・水道業	5	67	-	-	2	6	-	-	2	33	1	28	-	-
24年		<b>5</b>	<b>52</b>	-	-	<b>2</b>	<b>6</b>	<b>1</b>	<b>7</b>	<b>2</b>	<b>39</b>	-	-	-	-
平成21年	情報通信業	11	117	-	-	6	9	2	19	1	18	1	26	1	45
24年		<b>11</b>	<b>139</b>	-	-	<b>5</b>	<b>5</b>	<b>3</b>	<b>29</b>	-	-	<b>2</b>	<b>50</b>	<b>1</b>	<b>55</b>
平成21年	運輸業、 郵便業	62	1,079	3	3	18	68	12	117	13	175	6	163	10	553
24年		<b>61</b>	<b>1,095</b>	<b>4</b>	<b>6</b>	<b>14</b>	<b>47</b>	<b>10</b>	<b>89</b>	<b>17</b>	<b>264</b>	<b>6</b>	<b>153</b>	<b>10</b>	<b>536</b>
平成21年	卸売業・ 小売業	813	4,681	250	416	341	1,105	122	969	68	988	19	500	13	703
24年		<b>715</b>	<b>4,441</b>	<b>193</b>	<b>309</b>	<b>318</b>	<b>1,087</b>	<b>106</b>	<b>833</b>	<b>65</b>	<b>990</b>	<b>18</b>	<b>455</b>	<b>15</b>	<b>767</b>
平成21年	金融業・ 保険業	45	489	5	7	14	47	11	80	9	152	3	78	3	125
24年		<b>38</b>	<b>419</b>	<b>3</b>	<b>3</b>	<b>11</b>	<b>28</b>	<b>10</b>	<b>74</b>	<b>9</b>	<b>140</b>	<b>2</b>	<b>48</b>	<b>3</b>	<b>126</b>
平成21年	不動産業、 物品賃貸業	104	260	76	97	22	65	3	20	2	32	-	-	1	46
24年		<b>102</b>	<b>287</b>	<b>74</b>	<b>100</b>	<b>21</b>	<b>67</b>	<b>3</b>	<b>17</b>	<b>2</b>	<b>27</b>	<b>1</b>	<b>30</b>	<b>1</b>	<b>46</b>
平成21年	学術研究、 専門・技術 サービス業	84	428	27	42	37	137	12	88	7	100	-	-	1	61
24年		<b>78</b>	<b>336</b>	<b>21</b>	<b>38</b>	<b>46</b>	<b>153</b>	<b>7</b>	<b>58</b>	<b>3</b>	<b>41</b>	-	-	<b>1</b>	<b>46</b>
平成21年	宿泊業、 飲食サービス業	361	2,124	118	238	139	498	54	421	37	509	9	229	4	229
24年		<b>355</b>	<b>2,028</b>	<b>121</b>	<b>246</b>	<b>132</b>	<b>525</b>	<b>61</b>	<b>488</b>	<b>30</b>	<b>466</b>	<b>9</b>	<b>218</b>	<b>2</b>	<b>85</b>
平成21年	生活関連サービ ス業、娯楽業	255	1,119	124	180	100	303	19	170	4	54	2	49	6	363
24年		<b>259</b>	<b>1,398</b>	<b>122</b>	<b>177</b>	<b>102</b>	<b>315</b>	<b>18</b>	<b>149</b>	<b>8</b>	<b>107</b>	<b>3</b>	<b>68</b>	<b>6</b>	<b>582</b>
平成21年	教育、 学習支援業	83	408	53	60	18	77	4	42	3	45	3	82	2	102
24年		<b>88</b>	<b>386</b>	<b>56</b>	<b>69</b>	<b>21</b>	<b>61</b>	<b>2</b>	<b>17</b>	<b>4</b>	<b>60</b>	<b>3</b>	<b>86</b>	<b>2</b>	<b>93</b>
平成21年	医療、福祉	184	3,317	22	31	55	209	39	327	38	607	9	232	21	1,911
24年		<b>193</b>	<b>3,598</b>	<b>24</b>	<b>40</b>	<b>53</b>	<b>198</b>	<b>40</b>	<b>339</b>	<b>41</b>	<b>661</b>	<b>13</b>	<b>321</b>	<b>22</b>	<b>2,039</b>
平成21年	複合サービス 事業	43	646	2	5	16	56	13	88	4	56	6	192	2	249
24年		<b>34</b>	<b>763</b>	<b>2</b>	<b>3</b>	<b>13</b>	<b>45</b>	<b>10</b>	<b>69</b>	<b>6</b>	<b>117</b>	<b>2</b>	<b>49</b>	<b>1</b>	<b>480</b>
平成21年	サービス業 (他に分類されな いもの)	210	1,432	58	112	95	252	29	226	14	208	5	115	9	519
24年		<b>201</b>	<b>1,146</b>	<b>45</b>	<b>68</b>	<b>108</b>	<b>283</b>	<b>27</b>	<b>219</b>	<b>13</b>	<b>232</b>	<b>3</b>	<b>77</b>	<b>5</b>	<b>267</b>
平成21年	公務 (他に分類される ものを除く)	-	-	-	-	-	-	-	-	-	-	-	-	-	-
24年		...	...	...	...	...	...	...	...	...	...	...	...	...	...

(注1) 事業内容等不詳を含まず。

資料：経済センサス基礎調査  
経済センサス活動調査(注2) 事業所・企業統計調査は、平成18年の調査を最後とし、平成21年から経済センサスに統合。  
調査手法が異なるため、経済センサスとの時系列比較は行わない。

## ◎ 農 家 数

単位：戸，%

区 分	総 数	販 売 農 家								自給的農家	
		専業農家		兼業農家		第1種兼業農家		第2種兼業農家			
		農家数	構成比	農家数	構成比	農家数	構成比	農家数	構成比	農家数	構成比
平成 7年	3,706	383	10.3	2,794	75.4	655	17.7	2,139	57.7	529	14.3
12年	3,428	457	13.4	2,452	71.5	474	13.8	1,978	57.7	519	15.1
17年	3,197	445	13.9	2,140	66.9	461	14.4	1,679	52.5	612	19.1
<b>22年</b>	<b>2,933</b>	<b>492</b>	<b>16.8</b>	<b>1,809</b>	<b>61.7</b>	<b>380</b>	<b>13.0</b>	<b>1,429</b>	<b>48.7</b>	<b>632</b>	<b>21.5</b>
伊万里	593	79	2.7	349	11.9	48	1.6	301	10.3	165	5.6
黒 川	270	44	1.5	201	6.9	25	0.9	176	6.0	25	0.9
波多津	307	46	1.6	215	7.3	41	1.4	174	5.9	46	1.6
南波多	390	85	2.9	239	8.1	83	2.8	156	5.3	66	2.3
大 川	234	53	1.8	147	5.0	92	3.1	55	1.9	34	1.2
松 浦	300	45	1.5	180	6.1	31	1.1	149	5.1	75	2.6
二 里	285	43	1.5	150	5.1	20	0.7	130	4.4	92	3.1
東山代	283	58	2.0	172	5.9	20	0.7	152	5.2	53	1.8
山 代	271	39	1.3	156	5.3	20	0.7	136	4.6	76	2.6

(注) 瀬戸町釘島地区は、旧市町村集計のため、山代で集計している。

資料：農林業センサス

## ◎ 農 家 人 口

単位：人

年次	世帯員数			16歳以上の世帯員数			うち農業就業人口		
	総数	男	女	計	男	女	計	男	女
平成 7年	17,736	8,677	9,059	14,123	6,877	7,246	5,175	2,236	2,939
12年	15,977	7,795	8,182	13,378	6,492	6,886	4,717	2,143	2,574
17年	14,117	6,922	7,195	10,287	5,012	5,275	4,375	2,093	2,282
<b>22年</b>	<b>10,041</b>	<b>4,952</b>	<b>5,089</b>	<b>8,863</b>	<b>4,307</b>	<b>4,556</b>	<b>3,751</b>	<b>1,850</b>	<b>1,901</b>

資料：農林業センサス

(注1) 平成12年から15歳以上の世帯員数を掲載。

(注2) 16歳以上の世帯員数、農業就業人口について、平成17年は販売農家のみ集計。

(注3) 平成22年からは、すべて販売農家のみ集計。

## ◎ 専 業 ・ 兼 業 別 農 家 数

単位：戸

区 分		平成7年	平成12年	平成17年	平成22年		
総 農 家 数		3,706	3,428	3,197	2,933		
専 業 農 家		専業農家 442	457	445	492		
男子生産年齢人口のいる世帯			255	219	205		
第一種兼業農家	計	第一種兼業農家 668	474	461	第一種兼業農家 380		
	世帯主農業主		381	393			
	世帯主が兼業		} 93	} 68			
	農業が主 兼業が主						
そ の 他							
第二種兼業農家	計	第二種兼業農家 2,596	1,978	1,679	第二種兼業農家 1,429		
	世帯主農業主		435	480			
	世帯主兼業		農業が主	…		…	
			兼業が主	恒常的勤務		976	765
				出稼ぎ・臨時雇		104	78
	自営兼業のみ		156	115			
そ の 他	307	241					
自 給 的 農 家			519	612	632		

(注) 平成12年より、自給的農家を別掲とした

資料：農林業センサス

## ◎ 施設園芸に利用したハウス・ガラス室（販売農家）

単位：戸，a

	施設のある販売農家数	面積
<b>合 計</b>	<b>395</b>	<b>14,640</b>
伊万里	31	398
黒 川	23	425
波多津	41	963
南波多	106	4,153
大 川	113	6,586
松 浦	32	789
二 里	20	870
東山代	17	313
山 代	12	144

資料：2010年世界農林業センサス

## ◎ 農業就業状態別世帯員数

単位：人

	15歳以上の世帯員 総数			自営農業 だけに従事 した人		自営農業とその他 仕事に従事した人				その他の 仕事だけ に従事 した人		仕事に従事 しなかつた 人			
						自営農業 が主の人		その他の 仕事が 主の人							
	総数	男	女	男	女	男	女	男	女	男	女	男	女		
平成7年	14,343	6,990	7,353	1,970	2,773	266	166	3,476	1,930	420	888	858	1,596		
12	13,378	6,492	6,886	1,923	2,441	220	133	2,621	1,614	223	559	631	1,214		
17	10,287	5,012	5,275	1,114	1,720	979	562	2,106	1,321	315	636	498	1,036		
	15歳以上の世帯員 総数			主に仕事						主に家 事・育児		学生		その他	
				自営農業 が主		勤務が主		農業以外の自 営業が主							
	総数	男	女	男	女	男	女	男	女	男	女	男	女	男	女
<b>22</b>	<b>8,863</b>	<b>4,307</b>	<b>4,556</b>	<b>1,614</b>	<b>1,320</b>	<b>1,920</b>	<b>1,635</b>	<b>127</b>	<b>60</b>	<b>11</b>	<b>562</b>	<b>281</b>	<b>310</b>	<b>354</b>	<b>669</b>
伊万里	1,589	774	815	243	182	376	319	28	13	4	117	54	60	69	124
黒川	961	447	514	143	118	238	198	10	5	-	68	21	43	35	82
波多津	1,055	531	524	167	161	253	186	18	9	1	54	45	36	47	78
南波多	1,348	648	700	305	267	222	215	20	8	2	64	44	45	55	101
大川	838	408	430	230	189	124	122	5	6	-	43	29	20	20	50
松浦	821	401	420	141	105	184	161	15	4	2	51	25	33	34	66
二里	687	331	356	113	88	151	129	14	8	1	56	22	18	30	57
東山代	846	416	430	155	113	201	157	4	2	1	67	21	25	34	66
山代	718	351	367	117	97	171	148	13	5	-	42	20	30	30	45

(注1) 瀬戸町釘島地区は、旧市町村集計のため、山代で集計している。

資料：農林業センサス

(注2) 平成17年からは販売農家のみ集計。

◎ 経営耕地面積規模別農家数

単位：戸

区分	総数	例外規定 (注1)	0.3ha 未満 (自給的 農家)	0.3～ 0.5ha 未満	0.5～ 1.0ha 未満	1.0～ 1.5ha 未満	1.5～ 2.0ha 未満	2.0～ 2.5ha 未満	2.5～ 3.0ha 未満	3.0ha 以上
平成7年	3,706	33	529	601	1,228	623	330	194	80	88
12	3,428	30	519	534	1,119	565	307	174	87	93
17	3,197	39	612	495	985	478	295	115	79	99
区分	総数	経営耕地 なし	0.3ha 未満	0.3～ 0.5ha 未満	0.5～ 1.0ha 未満	1.0～ 1.5ha 未満	1.5～ 2.0ha 未満	2.0～ 3.0ha 未満	3.0ha 以上	
<b>22</b>	<b>2,933</b>	<b>12</b>	<b>654</b>	<b>402</b>	<b>885</b>	<b>429</b>	<b>259</b>	<b>177</b>	<b>115</b>	
構成比(%)	100.0	0.4	22.3	13.7	30.2	14.6	8.8	6.0	3.9	
伊万里	593	1	168	96	168	79	35	25	21	
黒川	270	-	28	46	88	64	21	14	9	
波多津	307	1	49	52	110	53	22	13	7	
南波多	390	4	71	50	96	62	61	39	7	
大川	234	3	38	19	48	32	35	34	25	
松浦	300	-	76	35	85	35	29	20	20	
二里	285	2	93	36	97	29	10	13	5	
東山代	283	-	54	37	97	41	27	13	14	
山代	271	1	77	31	96	34	19	6	7	

(注1) 例外規定とは、経営耕地面積が0.3ha未満で、調査期日前1年間の農産物販売金額が50万円以上あった農家。資料：農林業センサス

(注2) 瀬戸町釘島地区は、旧町村集計のため、山代で集計している。

◎ 農業用機械普及状況（個人所有）

単位：台

年次	動力耕うん機 農用トラクター	動力防除機	コンバイン		動力田植機	米麦用 乾燥機	乗用型 スピードス プレーヤー
			自脱型	普通型			
平成7年	4,475	3,407	1,841	...	2,585	591	...
12	3,534	1,824	1,739	...	2,141	477	...
17	2,460	1,846	1,605	24	1,938	...	292
<b>22</b>	<b>2,322</b>	...	<b>1,373</b>		<b>1,727</b>	...	...

(注) 平成12年から販売農家のみ集計。

資料：農林業センサス

## ◎ 経営耕地種類別農家数・面積

区 分	総 数		田		畑	
	農 家 数	面 積	農 家 数	面 積	農 家 数	面 積
	戸	a	戸	a	戸	a
平成7年	3,706	352,415	3,521	253,478	2,823	22,700
12	2,909	321,783	2,833	236,260	2,040	20,440
17	2,585	285,896	2,469	213,006	1,580	18,288
<b>22</b>	<b>2,291</b>	<b>270,737</b>	<b>2,184</b>	<b>204,950</b>	<b>1,332</b>	<b>19,460</b>
伊万里	428	50,873	417	43,741	250	3,964
黒川	245	25,964	237	21,161	156	1,605
波多津	260	25,779	253	18,834	160	3,353
南波多	320	39,000	274	18,095	167	2,427
大川	198	33,964	173	22,680	96	1,161
松浦	225	29,910	224	24,253	140	1,763
二里	191	18,056	189	16,349	101	1,148
東山代	230	26,820	223	22,038	148	2,669
山代	194	20,371	194	17,799	114	1,370

(注1) 瀬戸町釘島地区については、旧町村集計のため、山代で集計。

(注2) 桑園については、平成12年は「その他の樹園地」に含む。

(注3) 平成12年から販売農家のみの数値を掲載。

(注4) 平成17年から樹園地については総数のみ集計。

(注5) 平成22年は、農家数の総数については、経営耕地のある農家数を掲載。

樹園地										一戸当り 経営耕地 面積	区 分
総 数		果 樹 園		茶 園		桑 園		その他の樹園地			
農家数	面積	農家数	面積	農家数	面積	農家数	面積	農家数	面積		
戸	a	戸	a	戸	a	戸	a	戸	a	a	
1,516	76,237	1,450	70,429	85	4,014	14	1,519	9	275	95.1	平成7年
1,138	65,083	1,090	61,712	62	3,124	-	-	18	247	110.6	12
904	54,602	...	...	...	...	...	...	...	...	110.6	17
<b>701</b>	<b>46,327</b>	...	...	...	...	...	...	...	...	<b>118.17</b>	<b>22</b>
73	3,168	...	...	...	...	...	...	...	...	118.9	伊万里
65	3,198	...	...	...	...	...	...	...	...	106.0	黒川
59	3,592	...	...	...	...	...	...	...	...	99.2	波多津
202	18,478	...	...	...	...	...	...	...	...	121.88	南波多
114	10,123	...	...	...	...	...	...	...	...	171.54	大川
67	3,894	...	...	...	...	...	...	...	...	132.93	松浦
21	559	...	...	...	...	...	...	...	...	94.53	二里
48	2,113	...	...	...	...	...	...	...	...	116.61	東山代
52	1,202	...	...	...	...	...	...	...	...	105.01	山代

資料：農林業センサス

## ◎ 主要作物等作付面積及び収穫量

単位：ha、t

年次	水稻		二条大麦		みかん		なし		ぶどう	
	作付面積	収穫量	作付面積	収穫量	作付面積	収穫量	作付面積	収穫量	作付面積	収穫量
昭和60年	2,660	11,900	149 (838)	364 (1,940)	775	14,900	468	5,800	99	561
平成2	2,280	10,600	80 (396)	191 (889)	513	6,480	505	8,570	86	687
7	2,350	11,200	160	592	290	4,840	482	8,440	78	560
12	1,980	9,860	90	344	225	1,900	443	8,990	65	455
16	1,860	8,900	150	546	164	1,540	368	6,890	53	310
17	1,850	8,910	178	579	149	1,630	358	7,870	53	...
18	1,800	7,900	161	354	128	746	348	5,730	...	...
19	1,740	8,750	166	632	...	...	...	...	...	...
20	1,710	8,710	164	669	...	...	...	...	...	...
21	1,730	8,830	159	339	...	...	...	...	...	...
22	1,700	8,160	161	255	...	...	...	...	...	...
23	1,630	8,430	168	318	...	...	...	...	...	...
24	1,590	8,030	168	319	...	...	...	...	...	...
<b>25</b>	<b>1,680</b>	<b>8,050</b>	<b>145</b>	<b>254</b>	...	...	...	...	...	...

(注1)昭和60年、平成2年の( )内は麦。

資料：農林水産省統計部「作物統計調査」

(注2)水稻・二条大麦以外はデータ無し。

## ◎ 果樹栽培（販売目的）面積規模別経営体数（1）

単位：経営体

地区	栽培 経営体数	10a未満	10a～ 30a未満	30a～ 50a未満	50a～ 1.0ha未満	1.0ha以上
<b>総数</b>	<b>614</b>	<b>52</b>	<b>145</b>	<b>98</b>	<b>149</b>	<b>170</b>
伊万里	63	5	15	21	17	5
黒川	42	5	12	7	13	5
波多津	49	2	14	15	11	7
南波多	194	4	26	23	56	85
大川	113	6	15	8	34	50
松浦	62	6	21	11	9	15
二里	10	4	5	1	-	-
東山代	37	7	20	5	4	1
山代	44	13	17	7	5	2

資料：2010年世界農林業センサス



## ◎ 果樹栽培面積規模別農家数 (2)

単位：経営体

種 類	年 次	栽 培 経営体数	10 a 未満	10 a ~ 30 a 未満	30 a ~ 50 a 未満	50 a ~ 1.0ha 未満	1.0ha以上
なつみかん	平成17	10	6	3	-	-	1
	22	...	...	...	...	...	...
温州みかん	平成17	251	46	94	56	47	8
	22	163	...	...	...	...	...
その他の かんきつ類	平成17	40	21	14	4	-	1
	22	35	...	...	...	...	...
りんご	平成17	1	-	-	-	1	-
	22	3	...	...	...	...	...
ぶどう	平成17	103	12	50	17	20	4
	22	103	...	...	...	...	...
日本なし	平成17	358	12	49	36	91	170
	22	303	...	...	...	...	...
西洋なし	平成17	...	...	...	...	...	...
	22	3	...	...	...	...	...
も も	平成17	11	2	8	1	-	-
	22	10	...	...	...	...	...
び わ	平成17	...	...	...	...	...	...
	22	2	...	...	...	...	...
か き	平成17	29	22	6	1	-	-
	22	23	...	...	...	...	...
く り	平成17	49	43	4	1	1	-
	22	17	...	...	...	...	...
う め	平成17	118	36	23	32	19	8
	22	87	...	...	...	...	...
すもも	平成17	...	...	...	...	...	...
	22	7	...	...	...	...	...
キウイ フルーツ	平成17	...	...	...	...	...	...
	22	40	...	...	...	...	...
パイナップル	平成17	...	...	...	...	...	...
	22	1	...	...	...	...	...
その他の 果樹	平成17	...	...	...	...	...	...
	22	5	...	...	...	...	...

(注) 平成22年の品目別栽培面積規模別農家数は、市データなし。

資料：農林業センサス

## ◎ 果樹（販売目的）の栽培経営体数と栽培面積

単位：経営体、a

区 分	総 数		伊 万 里		黒 川		波 多 津		南 波 多		大 川		松 浦		二 里		東 山 代		山 代	
	実経営 体数	面 積	実経営 体数	面 積	実経営 体数	面 積	実経営 体数	面 積	実経営 体数	面 積	実経営 体数	面 積	実経営 体数	面 積	実経営 体数	面 積	実経営 体数	面 積	実経営 体数	面 積
<b>総 数</b>	<b>617</b>	<b>45,244</b>	<b>63</b>	<b>2,923</b>	<b>42</b>	<b>2,020</b>	<b>49</b>	<b>2,418</b>	<b>196</b>	<b>19,965</b>	<b>113</b>	<b>10,067</b>	<b>63</b>	<b>5,698</b>	<b>10</b>	<b>113</b>	<b>37</b>	<b>921</b>	<b>44</b>	<b>1,119</b>
温州みかん	163	...	13	...	25	...	32	...	19	...	4	...	6	...	6	...	21	...	37	...
その他の かんきつ類	35	...	4	...	6	...	6	...	8	...	3	...	3	...	2	...	2	...	1	...
りんご	3	...	0	...	0	...	0	...	2	...	1	...	0	...	...	...	0	...	0	...
ぶどう	103	...	1	...	1	...	1	...	64	...	15	...	19	...	0	...	2	...	0	...
日本なし	303	...	0	...	0	...	11	...	153	...	100	...	39	...	0	...	0	...	0	...
西洋なし	3	...	0	...	0	...	0	...	3	...	0	...	0	...	0	...	0	...	0	...
もも	10	...	0	...	0	...	0	...	10	...	0	...	0	...	0	...	0	...	0	...
びわ	2	...	0	...	0	...	0	...	0	...	1	...	0	...	0	...	0	...	1	...
かき	23	...	4	...	1	...	0	...	9	...	3	...	3	...	0	...	1	...	2	...
くり	17	...	8	...	1	...	0	...	0	...	0	...	4	...	0	...	3	...	1	...
うめ	87	...	39	...	13	...	5	...	6	...	1	...	2	...	3	...	13	...	5	...
すもも	7	...	0	...	0	...	0	...	5	...	0	...	0	...	0	...	0	...	2	...
キウイ フルーツ	40	...	11	...	0	...	1	...	17	...	3	...	4	...	1	...	2	...	1	...
パイン	1	...	0	...	0	...	0	...	0	...	0	...	0	...	0	...	0	...	1	...
アップル その他の 果 樹	5	...	1	...	0	...	0	...	2	...	0	...	0	...	0	...	1	...	1	...

(注) 平成22年の品目別栽培面積規模別農家数は、市データなし。

資料：2010年世界農林業センサス

**林業**

◎ 保有山林面積規模別林家数

単位：戸

	保有山林なし	3ha未満	3～5ha未満	5～10ha未満	10～20ha未満	20～30ha未満	30～50ha未満	50ha以上	総数	
									林家数	面積
<b>総数</b>	<b>1</b>	<b>3</b>	<b>85</b>	<b>65</b>	<b>19</b>	<b>5</b>	<b>5</b>	<b>5</b>	<b>188</b>	<b>182,565</b> <sup>a</sup>
伊万里	-	1	11	12	2	1	1	2	30	51,950
黒川	-	-	8	8	2	1	1	-	20	16,375
波多津	1	-	23	13	5	-	1	-	43	25,940
南波多	-	1	14	11	2	-	1	-	29	17,670
大川	-	-	4	5	5	2	-	1	17	31,132
松浦	-	-	13	10	3	-	1	1	28	22,363
二里	-	-	-	-	-	-	-	-	-	-
東山代	-	-	6	4	-	-	-	1	11	11,388
山代	-	1	6	2	-	1	-	-	10	5,747

資料：2010年世界農林業センサス

◎ 保有山林の状況（林業経営体）

単位 { 経営体数：経営体  
面積：a

	所有山林		貸付山林		借入山林		保有山林	
	経営体数	面積	経営体数	面積	経営体数	面積	経営体数	面積
<b>計</b>	<b>186</b>	<b>199,917</b>	<b>3</b>	<b>40,610</b>	<b>2</b>	<b>23,258</b>	<b>187</b>	<b>182,565</b>
伊万里	30	72,860	2	X	1	X	30	51,950
黒川	20	16,375	-	-	-	-	20	16,375
波多津	42	25,940	-	-	-	-	42	25,940
南波多	28	14,048	-	-	1	X	29	17,670
大川	17	31,196	1	X	-	-	17	31,132
松浦	28	22,363	-	-	-	-	28	22,363
二里	-	-	-	-	-	-	-	-
東山代	11	11,388	-	-	-	-	11	11,388
山代	10	5,747	-	-	-	-	10	5,747

資料：2010年農林業センサス

(注) 林業経営体とは、権原に基づいて育林又は伐採を行うことができる山林の面積が3ha以上の規模の林業、又は、委託を受けて行う育林もしくは素材生産の事業を行う者をいう。

**水産業**

**◎ 海面漁業階層別経営体数**

年次	経営体総数	うち個人経営体数	漁船非使用	漁船使用								海面養殖				
				船外機付き漁船	動力船使用							のり	くるまえび	ぶり類	たさい	その他
					1トン未満	1〜3トン	3〜5トン	5〜10トン	10〜20トン	20〜30トン	30トン以上					
平成5年	43	41	—	—	6	5	14	7	1	1	1	—	…	4	2	2
10	42	40	—	—	5	8	17	4	2	—	1	—	…	4	—	1
15	34	32	—	—	1	9	14	2	3	—	1	—	1	2	—	1
<b>20</b>	<b>33</b>	<b>31</b>	<b>—</b>	<b>2</b>	<b>1</b>	<b>6</b>	<b>11</b>	<b>6</b>	<b>2</b>	<b>1</b>	<b>—</b>	<b>—</b>	<b>—</b>	<b>—</b>	<b>—</b>	<b>4</b>

資料：漁業センサス

**◎ 経営組織別経営体数**

総数	個人	会社	漁業協同組合
33	31	1	1

資料：2008年漁業センサス

**◎ 漁業専業別経営体数(個人経営体)**

総数	専業	兼業	
		漁業が主	漁業が従
31	15	7	9

資料：2008年漁業センサス

**◎ 11月1日現在海上作業従事者数別経営体数**

平成20年	総数	1人	2人	3・4人	5人	10人	20人以上	1人従事者平均
		28	13	10	2	2	1	

資料：2008年漁業センサス

**◎ 海上作業従事者構成別経営体数**

11月1日現在	総数	28
	家族従事者のみ	24
	雇用者のみ	—
	家族と雇用者	4

資料：2008年漁業センサス

## ◎ 漁船規模別隻数

単位:隻、t、ps

識	別	総 数	海 面 漁 業										浅 海 養 殖					
			漁 船 非 使 用	無 動 力 船	1 ト ン 未 満	1 ト ン 未 満	3 ト ン 未 満	5 ト ン 未 満	10 ト ン 未 満	20 ト ン 未 満	20 ト ン 以 上	小 計	(ぶ は ま ち り)	た い	真 珠	そ の 他	小 計	
昭 和 63	漁 船	動力船	隻数	84	-	-	-	5	19	15	6	1	65	13	6	-	-	19
		トン数	318.06	-	-	-	10.19	64.69	46.83	23.14	59.81	261.36	39.59	17.11	-	-	56.70	
		馬力数	3,363	-	-	-	148	789	539	293	340	2,736	424	203	-	-	627	
平 成 5	漁 船	動力船	隻数	59	-	-	2	5	17	14	4	2	44	9	5	-	1	15
		トン数	233.25	-	-	1.70	9.80	61.46	37.91	12.50	59.64	183.01	28.52	19.27	-	2.45	50.24	
		馬力数	2,867	-	-	56	118	885	412	288	360	2,119	505	225	-	18	748	
10	漁 船	船外機付 船隻数	14	-	-	5	4	1	3	-	-	13	1	-	-	-	1	
		動力船	隻数	50	-	-	1	8	20	8	4	1	42	8	-	-	-	8
		トン数	231.38	-	-	0.97	15.22	76.94	24.96	22.34	57.89	198.32	33.06	-	-	-	33.06	
		馬力数	2,754	-	-	9	247	1,078	310	370	200	2,214	540	-	-	-	540	
15	漁 船	船外機付 船隻数	29	-	-	1	5	10	2	4	-	22	3	-	3	1	7	
		動力船	隻数	42	-	-	-	10	15	3	7	1	36	4	-	-	2	6
		トン数	221.92	-	-	-	15.60	62.26	12.13	40.74	57.89	188.62	22.30	-	-	11.00	33.30	
		馬力数	2,496	-	-	-	391	845	180	445	200	2,061	290	-	-	145	435	
20	漁 船	船外機付 船隻数	13	-	-	-	-	-	-	-	-	-	-	-	-	-	-	
		動力船	隻数	47	-	-	1	8	12	9	2	5	37	-	-	-	10	10
		トン数	202.3	-	-	0.80	12.00	48.80	39.50	29.60	22.30	153.20	-	-	-	49.30	49.30	
		馬力数	-	-	-	-	-	-	-	-	-	-	-	-	-	-	-	

(注1) 平成20年船外機付船隻数内訳不明。

(注2) 平成20年馬力数統計数値なし。

資料：漁業センサス

◎ 営んだ漁業種類別経営体数

区分	延べ数 (実数)	小型底びき網	ひき寄せ網	その他の刺し網	その他の敷網	その他のはえ縄	いか釣	ひき縄釣	その他の釣	採貝・採藻	その他の漁業	海面養殖	その他			
													ぶり類	たけい	くるまえび	その他
経営体数	88 (33)	10	1	8	1	16	1	1	10	18	11	11	2	2	-	7

資料：2008年漁業センサス

◎ 性別・年齢別漁業就業者数

	総数	男性	女性
昭和63年	107	80	27
平成 5	94	68	26
10	78	59	19
15	62	48	14
<b>20</b>	<b>74</b>	<b>58</b>	<b>16</b>
15～19歳	1	1	-
20～29歳	3	2	1
30～39歳	7	6	1
40～49歳	14	14	-
50～59歳	8	7	1
60歳以上	41	28	13

資料：漁業センサス

## ◎ 製造業の推移

従業員4人以上の事業所 ( )内は全事業所

年次 産業中分類	事業所 数	従業員数(人)					製造品出荷額等(万円)					(粗)生産額 (万円)	原材料 使用額等 (万円)	現金給与 総額 (万円)	(粗)付加 価値額 (万円)
		合計	常用労働者		個人事業主及び 無給家族従業員		合計	製造品 出荷額	加工賃 収入額	くず・廃物 収入額	その他の 収入額				
			男	女	男	女									
平成20年	144 (220)	8,135 (8,294)	6,180 (6,204)	1,932 (1,954)	15 (81)	8 (55)	37,861,436 (37,922,789)	36,358,338 (36,411,227)	1,066,203 (1,072,090)	145,459 (145,459)	291,436 (294,013)	38,023,314 (38,082,090)	21,052,559 (21,072,116)	3,488,357 (3,499,988)	14,466,672 (14,506,477)
※21年	135	7,833	6,032	1,780	13	8	27,355,428	25,652,871	1,004,186	445,934	252,437	23,397,151	20,711,052	3,161,204	1,384,514
※22年	130	7,379	5,861	1,497	13	8	34,487,853	33,270,368	952,744	68,393	196,348	34,239,886	20,938,708	3,047,633	7,821,037
※23年	148	6,278	4,774	1,482	14	8	21,538,337	19,995,049	1,133,019	-	410,269	21,032,038	13,045,618	3,872,903	5,503,809
※24年	141	7,245	5,586	1,639	12	8	29,168,161	27,680,443	1,122,001	65,257	300,460	28,598,170	17,903,355	3,260,860	8,819,842
09 食料品	17	823	241	580	2	-	1,451,578	1,439,040	-	-	12,538	1,442,163	911,681	185,993	499,208
10 飲料	4	103	84	19	-	-	1,292,159	1,284,765	7,099	-	295	1,293,512	980,325	36,137	285,093
11 繊維	6	301	49	252	-	-	92,991	578	92,413	-	-	92,965	23,164	59,335	64,344
12 木材・木製品	8	286	243	43	-	-	918,822	888,554	25,629	-	4,639	920,326	616,708	106,127	253,126
13 家具・装備品	6	63	43	20	-	-	46,684	44,884	1,800	-	-	46,684	27,750	14,644	18,032
14 パルプ・紙	1	22	13	9	-	-	X	X	X	X	X	X	X	X	X
15 印刷	6	122	72	50	-	-	127,529	126,507	-	-	1,022	126,235	44,319	35,653	75,809
16 化学	-	-	-	-	-	-	-	-	-	-	-	-	-	-	-
17 石油・石炭	-	-	-	-	-	-	-	-	-	-	-	-	-	-	-
18 プラスチック	4	45	37	8	-	-	65,899	57,249	8,650	-	-	65,899	34,910	13,095	29,514
19 ゴム製品	-	-	-	-	-	-	-	-	-	-	-	-	-	-	-
20 皮革	-	-	-	-	-	-	-	-	-	-	-	-	-	-	-
21 窯業・土石	31	466	234	215	9	8	379,489	296,397	63,597	-	19,495	358,405	137,504	110,247	217,746
22 鉄鋼	3	63	52	11	-	-	216,784	186,173	30,611	-	-	216,784	149,244	27,004	64,324
23 非鉄金属	-	-	-	-	-	-	-	-	-	-	-	-	-	-	-
24 金属製品	11	255	217	38	-	-	406,810	185,451	214,163	-	7,196	399,879	192,380	86,201	200,282
25 はん用機器	2	39	35	4	-	-	X	X	X	X	X	X	X	X	X
26 生産用機器	3	117	109	8	-	-	118,208	20,173	97,440	-	595	122,081	57,379	42,358	57,255
27 業務用機器	-	-	-	-	-	-	-	-	-	-	-	-	-	-	-
28 電子部品	3	2,154	2,049	105	-	-	10,808,406	10,802,524	3,571	-	2,311	10,685,008	6,033,158	1,422,439	2,882,557
29 電気機器	9	339	242	97	-	-	729,893	725,287	4,313	-	293	725,317	328,977	123,032	371,410
30 通信機器	-	-	-	-	-	-	-	-	-	-	-	-	-	-	-
31 輸送機器	23	1,998	1,840	158	-	-	12,379,552	11,525,943	572,385	65,257	215,967	12,005,664	8,315,961	968,791	3,721,523
32 その他の製品	4	49	26	22	1	-	59,305	49,200	-	-	10,105	49,200	17,353	12,093	40,085

※ 平成21、22、23、24年は従業員4人以上の事業所が調査の対象。

(注) 平成20、21、22、24年は工業統計調査。平成23年は経済センサス-活動調査。

資料：「佐賀県の工業」

## ◎ 製造業の従業者規模別事業所数、従業者数、製造品出荷額等

年次	総数			1～3人			4～9人		
	事業所数	従業者数	製造品 出荷額等	事業所数	従業者数	製造品 出荷額等	事業所数	従業者数	製造品 出荷額等
平成20	220	8,294	37,922,789	76	159	61,353	52	311	323,335
※21	135	7,833	27,355,428	…	…	…	41	245	282,395
※22	130	7,379	34,487,853	…	…	…	38	227	265,051
※23	148	6,278	21,538,337	…	…	…	59	349	432,270
※24	<b>141</b>	<b>7,245</b>	<b>29,168,161</b>	…	…	…	<b>43</b>	<b>258</b>	<b>295,121</b>

※ 平成21、22、23、24年は従業者4人以上の事業所が調査対象。

(注) 20、21、22、24年は工業統計調査。平成23年は経済センサス - 活動調査。

## ◎ 製造業の産業（中分類）別事業所数、従業者数、製造品出荷額等

従業者4人以上の事業所 ( ) 内は全事業所

年次		食料品・飲料	繊維	木材・木製品	家具・装備品	パルプ・紙	印刷	化学 石油・石炭	プラスチック	窯業・土石
		事業所数								
平成20		25 (36)	6 (7)	13 (15)	7 (9)	1 (2)	7 (12)	1 (1)	4 (4)	34 (74)
※21		23	6	11	8	1	7	1	3	31
※22		21	6	9	7	1	5	1	3	31
※23		24	5	12	5	1	6	1	4	31
※24		<b>21</b>	<b>6</b>	<b>8</b>	<b>6</b>	<b>1</b>	<b>6</b>	—	<b>4</b>	<b>31</b>
従業者数 (人)										
平成20		949 (973)	248 (249)	488 (492)	70 (76)	27 (29)	126 (137)	43 (43)	41 (41)	693 (776)
※21		925	249	321	194	23	123	42	57	606
※22		690	255	270	197	23	115	43	34	478
※23		849	243	315	168	23	130	49	24	355
※24		<b>926</b>	<b>301</b>	<b>286</b>	<b>63</b>	<b>22</b>	<b>122</b>	—	<b>45</b>	<b>466</b>
(万円) 製造品 出荷額等										
平成20		2,284,970 (X)	97,687 (X)	1,303,717 (X)	55,826 (X)	X (X)	122,025 (125,357)	X (X)	53,257 (53,257)	743,119 (767,585)
※21		2,407,295	81,085	667,481	320,690	X	125,453	X	56,465	614,499
※22		2,255,728	75,316	701,688	323,156	X	130,237	X	71,385	457,334
※23		2,248,712	65,338	799,386	583,572	X	127,475	X	10,127	330,610
※24		<b>2,743,737</b>	<b>92,991</b>	<b>918,822</b>	<b>46,684</b>	X	<b>127,529</b>	—	<b>65,899</b>	<b>379,489</b>

※ 平成21、22、23、24年は従業者4人以上の事業所が調査対象。

(注) 平成20、21、22、24年は工業統計調査。平成23年は経済センサス - 活動調査。



単位：人、万円

10 ～ 29 人			30 ～ 99 人			100 人 以上			年 次
事業所数	従業者数	製造品 出荷額等	事業所数	従業者数	製造品 出荷額等	事業所数	従業者数	製造品 出荷額等	
55	1,000	2,143,679	25	1,501	3,288,809	12	5,323	32,105,613	20
57	981	1,948,006	26	1,571	3,139,173	11	5,036	21,985,854	※21
56	923	1,651,854	26	1,443	3,087,063	10	4,786	29,483,885	※22
51	880	1,876,373	30	1,622	3,266,262	8	3,427	15,963,432	※23
<b>62</b>	<b>1,085</b>	<b>1,801,605</b>	<b>28</b>	<b>1,695</b>	<b>3,829,516</b>	<b>8</b>	<b>4,207</b>	<b>23,241,919</b>	<b>※24</b>

資料：「佐賀県の工業」

鉄鋼	非鉄金属	金属製品	はん用 機器	生産用 機器	電子部品	電気機器	輸送機器	その他の 製品	佐賀県	年 次
4 (4)	—	9 (13)	1 (1)	2 (3)	2 (3)	9 (10)	15 (15)	4 (11)	1,689 (2,747)	平成20
3	—	9	2	2	2	8	15	3	1,532	※21
3	—	9	2	2	2	8	17	3	1,487	※22
5	1	11	1	5	1	9	24	2	1,502	※23
<b>3</b>	<b>—</b>	<b>11</b>	<b>2</b>	<b>3</b>	<b>3</b>	<b>9</b>	<b>23</b>	<b>4</b>	<b>1,476</b>	<b>※24</b>
105 (105)	—	248 (255)	21 (21)	95 (98)	2,484 (2,486)	392 (394)	2,063 (2,063)	42 (56)	63,292 (65,454)	平成20
80	—	257	38	101	2,442	358	1,980	37	58,777	※21
74	—	238	40	99	2,417	352	2,016	38	59,699	※22
94	19	246	26	137	2,303	351	937	9	54,681	※23
<b>63</b>	<b>—</b>	<b>255</b>	<b>39</b>	<b>117</b>	<b>2,154</b>	<b>339</b>	<b>1,998</b>	<b>49</b>	<b>58,193</b>	<b>※24</b>
599,860 (599,860)	—	430,589 (436,565)	X (X)	X (134,157)	X (19,735,447)	794,630 (X)	11,221,638 (11,221,638)	37,273 (41,541)	191,555,105 (192,628,490)	平成20
551,268	—	437,902	X	X	X	731,920	11,426,072	30,409	155,350,003	※21
362,342	—	431,821	X	X	X	660,901	15,498,845	32,963	166,702,786	※22
328,759	X	491,270	X	140,220	X	693,470	2,185,019	X	151,545,326	※23
<b>216,784</b>	<b>—</b>	<b>406,810</b>	<b>X</b>	<b>118,208</b>	<b>10,808,406</b>	<b>729,893</b>	<b>12,379,552</b>	<b>59,305</b>	<b>163,694,585</b>	<b>※24</b>

資料：「佐賀県の工業」

## ◎伊万里市誘致企業一覧表

(平成26年12月31日現在)

団地名	企業名	操業開始	主要製品名
久原木材工業団地	(株)センエイ	平成 6年 3月	合板二次製品
	住友林業クレスト(株) 第二九州工場	昭和42年 3月	接着剤
	住友林業クレスト(株) 九州工場	昭和43年12月	合板
	井上喜(株) 伊万里物流基地	昭和62年12月	化学品卸
	テラサキ伊万里(株)	平成13年 7月	船舶用配電盤
	(株)川原	平成26年 4月	倉庫業
里工業団地	野方菱光(株)	昭和42年 3月	生コンクリート
	興和日東(株) 伊万里製作所	昭和55年 4月	農業用ハウス加工
	(株)J Aフーズさが 伊万里ピラフ工場	昭和59年 2月	食品加工
長浜 A 団地	(株)ノリタケカンパニーリミテド 伊万里工場	昭和42年10月	輸出用洋食器
	高砂工業(株) 伊万里工場	昭和43年 1月	陶器瓦・窯業機械
長浜 B 団地	(株)J Aフーズさが 伊万里チキンフーズ工場	昭和53年 3月	食品加工
長浜 C 団地	(株)SUMCO 九州事業所 (伊万里)	昭和59年 3月	シリコンウェーハ
七ツ島工業団地	(株)伊万里鉄鋼センター	昭和48年10月	鉄鋼材
	(株)名村造船所 伊万里事業所	昭和48年12月	造船
	九スミ工業(株)	昭和53年 6月	高炉セメント
	七ツ島産業(株)	昭和58年12月	鉄鋼シャースリット
	翠興産(株) 伊万里工場	平成 3年 4月	プレキャストコンクリート
	(株)津田化洗工業	平成 8年11月	金属表面処理加工
	(株)原口工業	平成 9年 2月	鋼構造物製造
	(有)大田総研	平成17年 7月	金属製品塗装業
	(株)オーテック 伊万里工場	平成17年12月	船舶機関室油タンク製造
	清本鐵工(株)	平成18年10月	鋳鋼品加工
	玄海テック(株)	平成19年 7月	機械機器、鉄鋼製品等
	(株)ゼネシス	平成19年11月	各種温度差発電、海水淡水化プラントの研究・開発
	(株)伸建設工業	平成21年10月	船舶用製品製造、プラント用機器製作、製缶

団地名	企業名	操業開始	主要製品名	
黒川工業団地	九州内田鍛工(株)	昭和62年 3月	架線金物・農業用資材	
伊万里団地	伊万里東洋(株)	平成 6年 9月	魚類冷凍、冷蔵、加工、即席麺	
	坂本飼料(株)	平成13年 3月	養魚用配合飼料	
	スクレッティング(株)	平成 9年 7月	養魚用配合飼料	
	中国木材(株) 伊万里事業所	平成15年 4月	住宅用製材、異樹種集成材、プレカット	
	(株)伊万里木材市場	平成15年10月	木材加工	
	日本水産(株) 伊万里油飼工場	平成16年 3月	養魚用配合飼料	
	保栄運輸(株)	平成17年 1月	一般貨物自動車運送業	
	西九州電建工業(株)	平成17年 1月	電気通信工事業	
	(株)SUMCO 九州事業所	平成20年 4月	シリコンウェーハ	
	西九州木材事業協同組合	平成17年 5月	一般製材業	
	九州西部運輸(株)	平成18年10月	貨物自動車運送業	
	東横化学(株)	平成19年 5月	各種高圧ガス販売	
日の本研磨材(株) 伊万里事業所	平成21年 6月	研磨材・研磨機械の製造販売		
南波多工業団地	(株)協電カットコア製作所	昭和61年 8月	電動機部品	
大川工業団地	(株)フタバ九州	平成 4年10月	自動車用部品、マフラー等	
その他の	大坪町	(株)かねは	平成20年 7月	辛子明太子
	大川内町	I M A R I (株)	昭和47年 4月	ダンボールケース
	牧島	(株)海洋開発技術研究所	昭和63年 4月	海洋空間利用研究
		(株)伊万里ファッションセンター	平成元年 3月	紳士服等プレス、アイロン
	南波多町	(株)源右衛門 伊万里窯	昭和40年 7月	一般陶磁器
		(株)九州電機製作所	昭和63年10月	変圧器
	大川町	昭和金属伊万里(株)	平成 5年10月	自動車用部品
		(株)岩倉製作所 伊万里工場	平成12年 6月	自動車用部品
		藤友物流(株) 伊万里工場	平成12年12月	自動車用部品
		金型メンテナンスサービス(株)	平成15年 4月	自動車内外装部品
	松浦町	(株)ハセガワ 伊万里工場	昭和46年 4月	紳士服
	山代町	岩尾磁器工業(株) 伊万里工場	昭和45年 3月	強化プラスチック製品
企業活動支援センター	(株)ピュール	平成22年 4月	コールセンター	

(注1) 操業開始日について、企業の合併及び承継があった場合は、最初の操業開始日を記載している。

(注2) 平成26年までに移転、廃業、閉鎖した企業は掲載していない。

資料：企業誘致・商工振興課

## ◎ 誘致事業所の推移（製造業）

年次	事業所数			従業者数（人）			製造品出荷額等（百万円）		
	全事業所	誘致事業所	対全事業所比	全事業所	誘致事業所	対全事業所比	全事業所	誘致事業所	対全事業所比
※平成16	151	34	…	6,337	4,413	…	213,691	196,422	…
17	238	35	14.7	6,455	4,369	67.7	245,608	227,840	92.8
※18	145	36	…	7,287	5,413	…	297,981	279,885	…
※19	144	37	…	8,019	6,164	…	404,017	384,147	…
20	220	38	17.3	8,294	6,300	76.0	379,228	357,379	94.2
※21	135	37	…	7,833	5,896	…	273,554	252,873	…
※22	130	35	…	7,379	5,516	…	344,879	323,926	…
※23	<b>148</b>	<b>41</b>	…	<b>6,728</b>	<b>4,547</b>	…	<b>215,383</b>	<b>197,312</b>	…

※ 平成16、18、19、21、22、23年は4人以上の事業所が調査対象。

資料：工業統計調査

(注) 平成23年は経済センサス-活動調査

## ◎ 商業の推移

年次	総数（飲食店を除く）					卸売業				小売業					飲食店		
	事業所数	従業者数	年間商品販売額	商品手持額	売場面積	事業所数	従業者数	年間商品販売額	商品手持額	事業所数	従業者数	年間商品販売額	商品手持額	売場面積	事業所数	従業者数	年間商品販売額
	店	人	万円	万円	㎡	店	人	万円	万円	店	人	万円	万円	㎡	店	人	万円
平成元	-	-	-	-	-	-	-	-	-	-	-	-	-	-	202	671	295,157
3	1,145	5,179	11,307,717	969,576	65,750	196	1,308	5,174,252	223,964	949	3,871	6,133,465	745,612	65,750	-	-	-
4	-	-	-	-	-	-	-	-	-	-	-	-	-	-	179	608	366,988
6	1,098	5,280	14,865,308	928,814	68,904	194	1,244	8,346,693	228,685	904	4,036	6,518,615	700,129	68,904	-	-	-
9	1,086	5,031	13,983,657	882,388	79,150	178	1,105	7,097,830	218,368	908	3,926	6,885,827	664,020	79,150	-	-	-
14	920	4,516	10,639,875	791,371	83,220	154	829	4,965,167	184,089	766	3,687	5,674,708	607,282	83,220	-	-	-
(注2)16	848	4,585	10,397,888	-	76,652	141	896	5,101,941	-	707	3,689	5,295,947	-	76,652	-	-	-
<b>19</b>	<b>812</b>	<b>4,316</b>	<b>10,493,533</b>	<b>611,046</b>	<b>72,527</b>	<b>140</b>	<b>916</b>	<b>5,233,591</b>	<b>147,389</b>	<b>672</b>	<b>3,400</b>	<b>5,259,942</b>	<b>463,657</b>	<b>72,527</b>	-	-	-

(注1) 平成元年、平成4年は飲食店のみ調査。飲食店の調査は平成4年で最後。

資料：商業統計調査

(注2) 平成16年は簡易調査。

(注3) 平成21年商業統計調査は、経済センサスの創設に伴い中止。

## ◎ 規模別商店数および指標

年次	事業所数	従業者規模別事業所数								1事業所当り 販売価格(万円)		従業者1人当り 販売額(万円)	
		1～ 2人	3～ 4人	5～ 9人	10～ 19人	20～ 29人	30～ 49人	50～ 99人	100人 以上	伊万里	佐賀県	伊万里	佐賀県
昭和63	1,181	595	307	182	66	17	11	2	1	7,854	11,069	1,815	2,413
平成3	1,145	590	290	164	66	17	11	5	2	9,876	13,138	2,183	2,896
6	1,098	548	246	188	78	19	14	5	-	13,539	14,532	2,815	2,876
9	1,086	549	239	177	92	15	9	5	-	12,876	15,094	2,779	2,920
14	920	437	207	158	88	18	7	5	-	11,565	14,097	2,356	2,471
16	848	390	186	157	84	11	14	5	1	12,262	15,074	2,268	2,615
<b>19</b>	<b>812</b>	<b>390</b>	<b>173</b>	<b>130</b>	<b>88</b>	<b>18</b>	<b>8</b>	<b>5</b>	<b>-</b>	<b>12,923</b>	<b>15,339</b>	<b>2,431</b>	<b>2,578</b>

(注) 平成21年商業統計調査は、経済センサスの創設に伴い中止。

資料：商業統計調査

## ◎ モール街

(平成25年10月1日現在)

名称	延長	営業店舗数	完成年月
	m	店	
駅通商店街	223	32	昭和57年3月
東新町商店街	160	19	昭和62年11月
仲町観音通り商店街	150	12	平成18年3月
本町名店街	224	29	平成22年3月

資料：「佐賀県商店街等実態調査」

(注) 平成22年6月に「銀天街」は解散し、「仲町観音通り商店街」となった。

## ◎ 小売業の産業(中分類)別商店数、従業者数、年間販売額等

	年次	商店数	従業者数	年間商品販売額	商品手持額	売場面積
		店	人	万円	万円	m <sup>2</sup>
各種商品 小売業	平成 6	4	200	647,299	96,134	13,270
	9	4	172	587,022	68,945	13,153
	14	3	99	284,059	49,250	8,496
	16	3	92	262,996	…	8,621
	<b>19</b>	<b>3</b>	<b>104</b>	<b>287,383</b>	<b>29,718</b>	<b>7,630</b>
織物・衣服・ 身の回り品 小売業	平成 6	130	415	730,013	162,125	11,536
	9	125	371	635,399	133,550	11,384
	14	96	324	425,785	89,922	13,028
	16	91	309	398,115	…	10,860
	<b>19</b>	<b>82</b>	<b>277</b>	<b>336,872</b>	<b>66,786</b>	<b>9,642</b>
飲食料品 小売業	平成 6	340	1,279	1,778,932	70,332	17,644
	9	334	1,314	1,910,670	61,707	19,030
	14	264	1,357	1,852,262	67,284	23,730
	16	242	1,369	1,624,465	…	22,812
	<b>19</b>	<b>215</b>	<b>1,293</b>	<b>1,591,892</b>	<b>50,756</b>	<b>19,081</b>
自動車・自転車 小売業	平成 6	55	332	861,536	51,144	1,323
	9	59	301	915,868	75,757	1,523
	14	55	327	696,651	60,664	1,338
	16	48	291	669,146	…	1,168
	<b>19</b>	<b>56</b>	<b>312</b>	<b>710,104</b>	<b>57,143</b>	<b>2,249</b>
家具・じゅう器 家庭用機械器具 小売業	平成 6	88	317	514,198	112,949	10,629
	9	91	372	531,571	108,278	13,754
	14	98	401	648,432	120,385	18,333
	16	84	409	608,824	…	15,131
	<b>19</b>	<b>79</b>	<b>366</b>	<b>534,760</b>	<b>93,326</b>	<b>13,872</b>
その他の 小売業	平成 6	287	1,493	1,986,637	207,455	14,502
	9	295	1,396	2,305,297	215,783	20,306
	14	250	1,179	1,767,519	219,777	18,295
	16	239	1,219	1,732,401	…	18,060
	<b>19</b>	<b>237</b>	<b>1,117</b>	<b>1,798,931</b>	<b>165,928</b>	<b>20,053</b>

(注1) 平成16年は簡易調査のため、商品手持額は調査されていない。

資料：商業統計調査

(注2) 平成3、14年に産業分類が改訂された。

(注3) 平成21年商業統計調査は、経済センサスの創設に伴い中止。

## ◎ 一般会計歳入歳出決算額

## 歳入

年 度	総 額	市 税	地 方 譲与税	利子割 交付金	配当割 交付金	株式等 譲渡 所得割 交付金	地 方 消費税 交付金	特別地方 消費税 交付金	自動車 取得税 交付金	地方特例 交付金	地 方 交付税
平成16	22,009,351	5,347,855	495,740	45,916	3,660	4,877	615,130	-	139,834	148,769	5,944,715
17	20,133,291	5,812,994	601,736	29,809	8,760	9,539	591,178	-	140,078	140,748	5,790,310
18	20,656,202	5,647,512	796,484	16,251	11,256	9,353	564,302	-	132,151	146,289	5,120,449
19	23,655,718	7,847,117	382,699	23,538	14,547	7,527	553,537	-	133,480	49,458	5,154,423
20	20,546,618	7,142,780	367,969	23,363	5,300	3,805	518,441	-	116,520	79,850	3,859,032
21	23,328,055	6,871,770	346,312	19,603	5,007	2,164	538,966	-	70,983	91,787	4,759,523
22	22,856,532	6,891,260	336,017	18,160	6,584	2,339	538,040	-	66,821	107,699	5,070,889
23	23,411,187	7,476,991	328,731	12,605	7,973	1,626	533,227	-	48,980	108,290	5,717,038
24	22,470,848	6,863,996	307,839	10,186	7,522	2,035	532,270	-	68,034	19,543	5,277,690
<b>25</b>	<b>23,980,023</b>	<b>7,279,504</b>	<b>295,934</b>	<b>9,631</b>	<b>17,106</b>	<b>23,921</b>	<b>527,733</b>	-	<b>58,536</b>	<b>20,218</b>	<b>5,649,795</b>

## 歳出

年 度	総 額	議会費	総務費	民生費	衛生費	労働費	農 林 水産業費	商工費	土木費
平成16	21,840,480	277,159	2,709,454	5,993,243	1,726,669	72,310	1,851,833	424,498	2,396,982
17	19,855,265	272,728	2,711,020	5,964,124	1,630,854	71,686	955,013	434,566	2,391,322
18	20,495,164	276,872	2,848,779	6,030,363	1,630,363	71,487	980,758	406,151	2,138,447
19	23,337,933	245,844	4,051,015	6,018,081	1,614,912	71,277	885,107	437,688	2,076,740
20	20,269,701	253,259	3,125,726	6,026,727	1,747,807	71,038	817,741	432,523	2,133,089
21	23,005,225	244,403	3,883,717	6,164,566	1,850,780	213,738	990,649	506,674	2,437,619
22	22,532,588	244,492	3,506,866	7,137,396	2,089,088	172,919	973,729	536,317	1,700,015
23	22,843,111	323,729	3,238,742	8,118,539	2,376,275	232,521	809,645	517,076	1,457,975
24	22,159,101	291,687	3,207,626	8,481,192	1,426,512	193,397	818,317	573,703	1,591,802
<b>25</b>	<b>23,444,850</b>	<b>281,621</b>	<b>2,912,422</b>	<b>8,590,129</b>	<b>1,894,404</b>	<b>147,518</b>	<b>926,661</b>	<b>488,443</b>	<b>1,646,296</b>



単位：千円

交通安全 対策特別 交付金	分担金 及び 負担金	使用料 及び 手数料	国庫 支出金	県支出金	財産収入	寄附金	繰入金	繰越金	諸収入	市債	年度
13,768	437,310	301,067	2,606,320	2,168,691	222,074	10,607	421,258	136,938	709,323	2,235,500	平成16
13,860	458,791	309,844	2,403,820	1,370,152	51,970	108,470	61,874	168,872	657,187	1,403,300	17
14,490	458,348	319,753	2,431,895	1,441,624	221,819	4,628	664,493	278,026	651,779	1,725,300	18
13,599	459,433	321,771	3,134,179	2,148,386	34,495	21,094	281,089	161,038	995,608	1,918,700	19
12,029	441,830	322,026	2,274,960	1,503,719	40,599	6,865	531,227	317,785	559,018	2,419,500	20
12,386	433,792	321,471	4,425,635	1,785,634	24,400	4,989	465,671	276,918	642,644	2,228,400	21
11,844	446,303	319,022	3,238,629	2,160,189	19,837	5,000	647,634	322,830	726,135	1,921,300	22
12,283	431,942	317,831	2,963,878	2,061,725	18,825	12,430	24,701	323,944	1,028,467	1,979,700	23
12,763	460,834	327,071	2,993,455	2,082,742	40,998	8,610	356,364	568,076	621,920	1,908,900	24
<b>12,563</b>	<b>678,235</b>	<b>340,587</b>	<b>3,494,789</b>	<b>2,039,845</b>	<b>49,882</b>	<b>3,982</b>	<b>73,422</b>	<b>311,748</b>	<b>763,078</b>	<b>2,329,514</b>	<b>25</b>

資料：「伊万里市歳入歳出決算書」

消防費	教育費	災害 復旧費	公債費	諸支出金	予備費	年度
859,012	1,843,380	88,533	2,971,380	626,026	-	平成16
848,912	1,883,929	87,497	2,151,076	452,537	-	17
884,159	2,146,124	343,941	2,222,624	515,096	-	18
959,197	1,946,057	2,152,660	2,308,830	570,525	-	19
780,460	1,686,305	47,176	2,578,219	569,631	-	20
769,421	2,583,608	266,981	2,509,486	583,583	-	21
753,275	2,137,697	137,909	2,319,451	823,434	-	22
795,386	1,673,609	83,531	2,347,546	868,537	-	23
783,185	1,784,140	155,095	2,405,808	446,637	-	24
<b>1,347,927</b>	<b>1,859,132</b>	<b>93,705</b>	<b>2,600,819</b>	<b>655,773</b>	<b>-</b>	<b>25</b>

## ◎ 市 税 の 状 況

単位:千円

年度	市民税		固定 資産税	軽自動 車 税	市たばこ 税	特 別 土 地 保有税	入湯税	計
	個人	法人						
平成16	1,260,284	451,944	3,135,327	120,210	380,090	0	—	5,347,855
17	1,281,453	764,003	3,274,238	125,039	361,939	0	6,322	5,812,994
18	1,402,674	449,781	3,267,397	129,473	391,973	0	6,214	5,647,512
19	1,898,530	1,981,727	3,407,355	135,420	418,673	0	5,412	7,847,117
20	1,988,304	1,135,653	3,490,922	139,154	384,945	0	3,802	7,142,780
21	1,989,038	793,068	3,580,748	143,635	363,514	0	1,767	6,871,770
22	1,877,203	668,826	3,809,442	147,361	387,109	0	1,319	6,891,260
23	1,827,221	1,042,243	4,019,821	147,957	438,410	0	1,339	7,476,991
24	1,933,167	513,973	3,822,904	151,399	441,089	0	1,464	6,863,996
<b>25</b>	<b>1,933,579</b>	<b>959,016</b>	<b>3,731,723</b>	<b>151,856</b>	<b>501,893</b>	<b>0</b>	<b>1,437</b>	<b>7,279,504</b>

資料：「伊万里市歳入歳出決算書」

## ◎ 平 成 26 年 度 一 般 会 計 予 算

(平成26年4月1日現在)

歳 入			歳 出		
款 別	予算額	構成比	款 別	予算額	構成比
	千円	%		千円	%
総 額	21,450,000	100.0	総 額	21,450,000	100.0
市 税	6,579,160	30.7	議 会 費	287,049	1.3
地 方 譲 与 税	290,500	1.4	総 務 費	2,615,274	12.2
利 子 割 交 付 金	9,500	0.0	民 生 費	8,944,464	41.7
配 当 割 交 付 金	8,800	0.0	衛 生 費	1,666,922	7.8
株式等譲渡所得割交付金	1,800	0.0	労 働 費	113,729	0.5
地方消費税交付金	601,660	2.8	農 林 水 産 業 費	322,089	1.5
自動車取得税交付金	27,800	0.1	商 工 費	386,082	1.8
地方特例交付金	19,200	0.1	土 木 費	1,576,672	7.4
地方交付税	4,853,888	22.6	消 防 費	851,727	4.0
交通安全対策特別交付金	12,700	0.1	教 育 費	2,382,658	11.1
分担金及び負担金	467,451	2.2	災 害 復 旧 費	3,000	0.0
使用料及び手数料	332,184	1.5	公 債 費	2,270,330	10.6
国庫支出金	3,554,207	16.6	諸 支 出 金	4	0.0
県 支 出 金	1,506,600	7.0	予 備 費	30,000	0.1
財 産 収 入	11,016	0.1			
寄 附 金	12	0.0			
繰 入 金	236,119	1.1			
繰 越 金	1	0.0			
諸 収 入	527,379	2.5			
市 債	2,410,023	11.2			

資料：「予算書・予算説明書」

◎ 平成26年度特別會計予算

(平成26年4月1日現在)

会 計 別	予 算 額
	千円
国民健康保険特別会計	7,005,795
介護保険特別会計	5,700,604
立花台地開発事業特別会計	17,366
公共下水道事業特別会計	1,920,437
農業集落排水事業特別会計	143,174
市営駐車場特別会計	12,032
後期高齢者医療特別会計	1,346,465

資料：「予算書・予算説明書」

◎ 平成26年度水道事業特別会計予算

(平成26年4月1日現在)

収 入		支 出	
	千円		千円
水道事業収益	1,363,016	水道事業費用	1,279,372
簡易水道事業収益	146,843	簡易水道事業費用	230,487
水道事業資本の収入	1,200,949	水道事業資本の支出	1,885,373
簡易水道事業資本の収入	85,611	簡易水道事業資本の支出	163,705

資料：「予算書」

◎ 平成26年度工業用水道事業特別会計予算

(平成26年4月1日現在)

収 入		支 出	
	千円		千円
工業用水道事業収益	1,243,195	工業用水道事業費用	1,243,195
資本の収入	601,299	資本の支出	671,340

資料：「予算書」

## ◎ 市内総生産

(単位：百万円、%)

経済活動別	平成21年度		平成22年度		平成23年度			
	総生産	構成比	総生産	構成比	総生産	構成比	対前年度増加率	増加倍度
1. 産業	128,154	82.3	200,319	87.7	227,418	88.6	13.5	11.9
(1) 農林水産業	5,523	3.5	5,326	2.3	5,094	2.0	△ 4.4	△ 0.1
① 農業	4,988	3.2	4,869	2.1	4,597	1.8	△ 5.6	△ 0.1
② 林業	329	0.2	318	0.1	399	0.2	25.4	0.0
③ 水産業	206	0.1	139	0.1	98	0.0	△ 29.7	△ 0.0
(2) 鉱業	326	0.2	352	0.2	332	0.1	△ 5.8	△ 0.0
(3) 製造業	20,591	13.2	97,573	42.7	125,920	49.1	29.1	12.4
(4) 建設業	15,701	10.1	10,925	4.8	11,368	4.4	4.1	0.2
(5) 電気・ガス・水道業	4,096	2.6	4,087	1.8	2,832	1.1	△ 30.7	△ 0.5
(6) 卸売・小売業	13,457	8.6	12,818	5.6	12,140	4.7	△ 5.3	△ 0.3
(7) 金融・保険業	6,262	4.0	6,078	2.7	6,420	2.5	5.6	0.1
(8) 不動産業	18,626	12.0	18,756	8.2	18,908	7.4	0.8	0.1
(9) 運輸業	6,770	4.3	7,296	3.2	7,083	2.8	△ 2.9	△ 0.1
(10) 情報通信業	3,870	2.5	3,936	1.7	3,935	1.5	△ 0.0	△ 0.0
(11) サービス業	32,934	21.1	33,171	14.5	33,386	13.0	0.6	0.1
2. 政府サービス生産者	22,914	14.7	22,842	10.0	22,719	8.9	△ 0.5	△ 0.1
3. 対家計民間非営利サービス生産者	3,895	2.5	4,176	1.8	4,506	1.8	7.9	0.1
4. 小計 (1+2+3)	154,963	99.5	227,337	99.5	254,643	99.2	12.0	12.0
5. 輸入品に課せられる税・関税	1,449	0.9	2,303	1.0	3,020	1.2	31.1	0.3
6. (控除) 総資本形成に係る消費税	636	0.4	1,197	0.5	981	0.4	△ 18.1	△ 0.1
7. 市内総生産 (4+5-6)	155,777	100.0	228,443	100.0	256,682	100.0	12.4	12.4

## 【参考】

(単位：百万円、%)

経済活動別	平成21年度		平成22年度		平成23年度			
	総生産	構成比	総生産	構成比	総生産	構成比	対前年度増加率	増加倍度
第1次産業	5,523	3.5	5,326	2.3	5,094	2.0	△ 4.4	△ 0.1
第2次産業	36,618	23.5	108,850	47.6	137,620	53.6	26.4	12.6
第3次産業	112,823	72.4	113,161	49.5	111,929	43.6	△ 1.1	△ 0.5

※各産業とも輸入品に課せられる税・関税が含まれず、総資本形成に係る消費税が含まれているため、合計が市内総生産額とは一致しない。

## ◎ 市民所得（分配）

（単位：百万円、％）

項 目	平成21年度		平成22年度		平成23年度			
	所得額	構成比	所得額	構成比	所得額	構成比	対前年度 増加率	増 加 寄与度
1. 雇用者報酬	74,291	46.6	72,890	46.9	74,572	52.0	2.3	1.1
(1) 賃金・俸給	62,952	39.5	61,367	39.5	63,165	44.1	2.9	1.2
(2) 雇主の社会負担	11,339	7.1	11,523	7.4	11,407	8.0	△ 1.0	△ 0.1
a. 雇主の現実社会負担	8,500	5.3	8,596	5.5	8,781	6.1	2.2	0.1
b. 雇主の帰属社会負担	2,839	1.8	2,926	1.9	2,626	1.8	△ 10.3	△ 0.2
2. 財産所得 (a-b)	8,742	5.5	8,007	5.2	7,448	5.2	△ 7.0	△ 0.4
a. 受取	10,580	6.6	10,727	6.9	10,234	7.1	△ 4.6	△ 0.3
b. 支払	1,838	1.2	2,720	1.8	2,786	1.9	2.4	0.0
(1) 一般政府	△ 971	△ 0.6	△ 1,900	△ 1.2	△ 1,860	△ 1.3	2.1	0.0
a. 受取	1,412	0.9	1,291	0.8	1,295	0.9	0.3	0.0
b. 支払	2,383	1.5	3,191	2.1	3,156	2.2	△ 1.1	△ 0.0
(2) 家計	9,429	5.9	9,618	6.2	9,020	6.3	△ 6.2	△ 0.4
a. 受取	8,912	5.6	9,186	5.9	8,701	6.1	△ 5.3	△ 0.3
b. 支払	△ 517	△ 0.3	△ 432	△ 0.3	△ 320	△ 0.2	26.0	0.1
(3) 対家計民間非営利団体	284	0.2	289	0.2	288	0.2	△ 0.1	△ 0.0
a. 受取	257	0.2	250	0.2	238	0.2	△ 4.9	△ 0.0
b. 支払	△ 27	△ 0.0	△ 38	△ 0.0	△ 50	△ 0.0	△ 31.4	△ 0.0
3. 企業所得	76,249	47.9	74,487	47.9	61,270	42.8	△ 17.7	△ 8.5
(1) 民間法人企業	65,125	40.9	61,960	39.9	49,646	34.6	△ 19.9	△ 7.9
(2) 公的企業	△ 2,268	△ 1.4	△ 1,292	△ 0.8	△ 1,704	△ 1.2	△ 31.9	△ 0.3
(3) 個人企業	13,393	8.4	13,820	8.9	13,328	9.3	△ 3.6	△ 0.3
a 農林水産業	1,445	0.9	1,410	0.9	1,172	0.8	△ 16.9	△ 0.2
b その他の産業	3,101	1.9	3,425	2.2	3,089	2.2	△ 9.8	△ 0.2
c 持ち家	8,847	5.6	8,984	5.8	9,066	6.3	0.9	0.1
4. 市民所得 (1+2+3)	159,283	100.0	155,385	100.0	143,290	100.0	△ 7.8	△ 7.8
【参考】1人当たり市民所得 （単位：千円）	2,784		2,727		2,524		△ 7.4	

※端数処理の関係で、各項目の計が一致しない場合がある。

資料：県統計調査課「平成23年度市町民経済計算」

<b>社会福祉</b>
-------------

## ◎ 身体障害者手帳所持者数

(平成26年3月31日現在) 単位：人

区分	1 級	2 級	3 級	4 級	5 級	6 級	計
視覚障害	112	81	25	22	20	21	281
聴覚障害	20	59	30	45	-	106	260
言語障害	2	2	17	12	-	-	33
肢体障害	296	392	250	458	241	87	1,724
内部障害	550	7	189	139	-	-	885
<b>計</b>	<b>980</b>	<b>541</b>	<b>511</b>	<b>676</b>	<b>261</b>	<b>214</b>	<b>3,183</b>

資料：福祉課

## ◎ 老人福祉

65歳以上人口 (平成26年3月31日現在住民基本台帳人口)	15,242	人
老人クラブ加入者数 (平成26年4月1日現在)	5,110	人
独居老人数 (民生委員・児童委員調査による) (平成26年4月現在)	1,626	人
特定健康診査受診者数 (高齢者の医療の確保に関する法律による) (平成25年度)	3,408	人
後期高齢者健康診査受診者数 (高齢者の医療の確保に関する法律による) (平成25年度)	1,030	人

資料：長寿社会課  
健康づくり課  
社会福祉協議会

◎ 保護世帯数および扶助別人員

単位：人

年度	被保護者数 (延実数)		保護率 (人口千人につき)	扶 助 区 分 別 人 員								
	世帯数	被保護人員		延人員	生活扶助	住宅扶助	教育扶助	介護扶助	医療扶助	出産扶助	生業扶助	葬祭扶助
平成20	5,072	6,892	10.0	17,201	5,771	4,403	480	823	5,537	1	183	3
21	5,313	7,458	10.9	18,743	6,325	4,819	574	917	5,881	3	216	8
22	5,656	8,044	11.8	20,340	6,855	5,352	613	1,051	6,182	3	279	5
23	5,755	8,176	12.0	20,874	7,037	5,723	587	1,073	6,138	1	305	10
24	5,879	8,483	12.5	21,706	7,327	5,928	621	1,084	6,445	2	296	3
<b>25</b>	<b>6,133</b>	<b>8,731</b>	<b>13.0</b>	<b>22,123</b>	<b>7,472</b>	<b>6,098</b>	<b>689</b>	<b>1,126</b>	<b>6,655</b>	<b>4</b>	<b>181</b>	<b>4</b>

資料：福祉課

◎ 保護費の支給状況

単位：千円

年度	総額	生活扶助	住宅扶助	教育扶助	介護扶助	医療扶助	出産扶助	生業扶助	葬祭扶助	保護施設事務費
平成20	926,729	228,737	62,368	4,087	15,738	568,392	526	4,640	546	41,695
21	979,637	247,562	67,460	6,211	16,537	595,038	1,244	5,534	1,585	38,466
22	999,318	272,408	77,699	6,827	23,018	578,144	1,173	5,731	766	33,552
23	1,009,791	277,645	81,924	6,554	21,895	583,808	1,059	4,973	1,640	30,293
24	1,117,618	286,782	85,733	6,837	24,887	675,119	788	5,492	733	31,247
<b>25</b>	<b>1,139,389</b>	<b>293,483</b>	<b>91,830</b>	<b>7,864</b>	<b>39,514</b>	<b>672,230</b>	<b>1,289</b>	<b>3,596</b>	<b>1,045</b>	<b>28,538</b>

資料：福祉課

## ◎ 保 育 園

(各年度4月1日現在)

年度	施設数			定員数			在園児数		
	園	公立	私立	人	公立	私立	人	公立	私立
平成20	24	6	18	1,800	635	1,165	1,676	533	1,143
21	24	6	18	1,790	605	1,185	1,643	472	1,171
22	24	6	18	1,790	605	1,185	1,637	450	1,187
23	24	6	18	1,795	575	1,220	1,621	430	1,191
24	24	6	18	1,790	575	1,215	1,706	453	1,253
25	24	6	18	1,790	575	1,215	1,823	476	1,347
<b>26</b>	<b>24</b>	<b>6</b>	<b>18</b>	<b>1,825</b>	<b>575</b>	<b>1,250</b>	<b>1,838</b>	<b>518</b>	<b>1,320</b>

資料：福祉課



## 教育文化

## ◎ 学校の状況(1)

## 幼稚園

年次	園数	教員数	園児数
平成20	4	33	394
21	4	33	395
22	4	32	369
23	4	31	360
24	4	33	392
25	4	33	414
<b>26</b>	<b>4</b>	<b>25</b>	<b>405</b>

資料：平成26年度「学校基本調査」（各年5月1日現在）

## 小学校

## 中学校

## 高等学校

年次	小学校				中学校				高等学校		
	学校数	教員数	児童数	1学級 当たり 児童	学校数	教員数	生徒数	1学級 当たり 生徒	学校数	教員数	生徒数
平成20	校	人	人	人	校	人	人	人	校	人	人
	16	257	3,573	23.5	8	152	1,750	27.3	4	179	2,082
21	16	258	3,549	23.3	8	148	1,717	27.7	4	164	2,054
22	16	250	3,497	23.3	8	149	1,690	26.8	4	162	2,020
23	16	249	3,455	23.2	8	148	1,678	26.6	4	164	1,975
24	16	249	3,339	22.1	8	152	1,667	25.6	4	163	1,860
25	16	253	3,287	21.2	8	152	1,657	25.8	4	161	1,860
<b>26</b>	<b>16</b>	<b>262</b>	<b>3,252</b>	<b>20.3</b>	<b>8</b>	<b>153</b>	<b>1,671</b>	<b>25.7</b>	<b>4</b>	<b>157</b>	<b>1,806</b>

資料：平成26年度「学校基本調査」（各年5月1日現在）

## ◎ 学校の状況 (2)

## 小 学 校

(平成26年5月1日現在)

区 分	学 級 数	教職員数	児 童 数
	級	人	人
<b>総数(16校)</b>	<b>160</b>	<b>272</b>	<b>3,252</b>
伊万里小学校	20	33	574
牧 島 "	7	12	83
大 坪 "	22	35	532
立 花 "	19	27	483
大川内 "	8	13	105
黒 川 "	8	14	153
波多津 "	6	11	64
波多津東 "	4	9	31
南波多 "	7	13	138
大 川 "	8	16	111
松 浦 "	7	14	128
二 里 "	13	20	243
東山代 "	14	22	352
滝 野 "	3	6	14
山代東 "	8	16	174
山代西 "	6	11	67

資料：教育委員会「伊万里市の教育」

## 中 学 校 (平成26年5月1日現在)

区 分	学級数	教職員数	生徒数
	級	人	人
<b>総数(8校)</b>	<b>65</b>	<b>156</b>	<b>1,671</b>
伊万里中学校	18	36	555
啓 成 "	11	25	318
青 嶺 "	7	15	146
南波多 "	4	12	89
東 陵 "	5	17	115
国 見 "	11	24	303
滝 野 "	2	8	10
山 代 "	7	19	135

資料：教育委員会「伊万里市の教育」

## 高 等 学 校 (平成26年5月1日現在)

区 分	教員数 (本務者)	生徒数	大学等 進学率	学級数 (ホームルーム数) (公立の本科)
	人	人	%	
<b>総 数</b>	<b>145</b> <b>(12)</b>	<b>1,763</b> <b>(43)</b>	<b>38.0</b>	<b>34</b> <b>(4)</b>
公立	109 (12)	1,327 (43)	46.4	34 (4)
私立	36	436	10.6	—

資料：平成26年度「学校基本調査」  
 (注1) ( ) は定時制で別掲。  
 (注2) 進学率は定時制も含まれる。

## ◎ 卒業後の進路(中学校)

(単位：人、%)

年 月	卒業者	高等学校等 進学者		公共職業 能力開発 施設等 入学者		就職者	左記以 外の者	死亡・ 不詳	高等学 校等 進学率	就職率
		内就職者	内就職者	内就職者	内就職者					
20.3	632	616	2	—	—	7	9	—	97.5	1.4
21.3	616	603	—	2	—	2	9	—	97.9	0.3
22.3	575	561	—	2	—	—	12	—	97.6	0.0
23.3	563	554	2	2	—	1	5	1	98.4	0.5
24.3	575	557	4	4	—	9	5	—	96.9	2.3
25.3	554	543	—	1	—	1	9	—	98.0	0.2
<b>26.3</b>	<b>556</b>	<b>536</b>	<b>—</b>	<b>3</b>	<b>—</b>	<b>6</b>	<b>11</b>	<b>—</b>	<b>96.4</b>	<b>1.3</b>

資料：平成26年度  
「学校基本調査」

## ◎ 卒業後の進路(高等学校)

(単位：人、%)

年 月	卒業者	大学等 進学者		公共職業 能力開発 施設等 入学者		就職者	左記以 外の者	死亡・ 不詳	大学等 進学率	就職率
		内就職者	内就職者	内就職者	内就職者					
20.3	685	250	—	136	16	276	23	—	36.5	42.6
21.3	636	246	—	120	9	247	23	—	38.7	40.3
22.3	656	244	—	162	15	223	27	—	37.2	36.3
23.3	659	250	—	144	15	250	15	—	37.9	40.2
24.3	661	247	—	163	14	244	7	—	37.4	39.0
25.3	598	224	—	139	10	228	7	—	37.5	39.8
<b>26.3</b>	<b>610</b>	<b>232</b>	<b>—</b>	<b>153</b>	<b>15</b>	<b>224</b>	<b>1</b>	<b>—</b>	<b>38.0</b>	<b>39.2</b>

資料：平成26年度  
「学校基本調査」

(注)進学率…「進学者」÷「卒業者」

就職率…{「就職者」+「内就職者」(進学・公共職業能力開発施設等共)}÷「卒業者」

公共職業能力開発施設等入学者…専修学校(高等課程)進学者、専修学校(専門課程)進学者、  
専修学校(一般課程)等入学者を含む。

左記以外の者…一時的な仕事に就いた者を含む。

## ◎ 指定等文化財・史跡一覧表

平成26年11月30日現在

種別	名称	所在地	指定・指定年月日
1	重要文化財・建造物	田嶋神社本殿	波多津町畑津 国 昭和62. 6. 3
2	史跡	大川内鍋島窯跡	大川内町大川内山 国 平成15. 9. 16
3	重要無形民俗文化財	脇野の大念仏	東山代町脇野 県 昭和34. 3. 20
4	天然記念物	青幡神社の楠	東山代町里 県 昭和40. 7. 23
5	重要無形民俗文化財	府招の浮立	南波多町府招 県 昭和43. 4. 23 国選択 昭和62. 12. 18
6	史跡	小島古墳	山代町久原字小島 県 昭和51. 2. 25
7	重要文化財・考古資料	左路寺古墳出土三角縁三神三獸鏡 鉄刀・鉄	市歴史民俗資料館保管 県 昭和58. 3. 22
8	史跡	白蛇山岩陰遺跡	東山代町脇野字岩戸山 県 昭和59. 3. 21
9	史跡	茅ノ谷1号窯跡	松浦町山形 県 昭和62. 3. 16
10	天然記念物	東山代の明星桜	東山代町浦川内 県 平成5. 3. 31
11	重要文化財・考古資料	夏崎古墳出土遺物	市歴史民俗資料館保管 県 平成7. 5. 26
12	重要文化財・美術工芸品	銅造誕生仏	佐賀県立博物館・美術館保管 県 平成12. 4. 28
13	重要文化財・考古資料	午戻遺跡石棺墓出土遺物	市歴史民俗資料館保管 県 平成14. 3. 6
14	天然記念物	早里のイスノキ	瀬戸町早里 県 平成18. 3. 31
15	重要文化財・考古資料	銅 戈	市歴史民俗資料館保管 市 昭和48. 7. 20
16	重要文化財・考古資料	銭亀古墳出土遺物	市歴史民俗資料館保管 市 昭和48. 7. 20
17	史跡	夏崎古墳	東山代町日尾 市 昭和48. 7. 20
18	重要文化財・考古資料	坂口古墳の石棺	松島町字三本松(城山公園) 市 昭和48. 7. 20
19	重要文化財・美術工芸品	副島種臣墨蹟(宏濟閣)	佐賀県立博物館・美術館保管 市 昭和48. 7. 20
20	重要文化財・美術工芸品	中林梧竹墨蹟(聖代文明)	市議会 玄関 市 昭和48. 7. 20
21	天然記念物	しだれ棕	伊万里保育園 市 昭和48. 7. 20
22	史跡	松浦源氏創成期遺跡山ノ寺	東山代町川内野字山の寺 市 昭和49. 3. 7
23	重要有形民俗文化財	八坂神社石造物群	大坪町字地北 市 昭和54. 10. 1
24	天然記念物	サワラ	黒川町横野 市 昭和56. 11. 1
25	重要文化財・美術工芸品	大河内家文書	市歴史民俗資料館保管 市 昭和60. 3. 1
26	重要文化財・美術工芸品ほか	横岳家文書・伝横岳氏軍旗・伝横岳氏旗指物、 伝横岳鎮貞着用鎧下胴巻・伝横岳鎮貞着用陣羽織	個人蔵 市 昭和60. 3. 1
27	重要文化財・建造物	岳神社拝殿・神殿	大川内町大川内山 市 昭和60. 12. 1
28	天然記念物	カブトガニ繁殖地	木須町多々良海岸周辺 市 昭和61. 8. 1
29	史跡	照真院浄通禪定門供養塔 (中野神右衛門清明供養塔)	松浦町桃川 市 昭和62. 11. 1
30	重要文化財・建造物	旧大塚家住宅 (伊万里市陶器商家資料館)	伊万里町甲555番地1 市 平成3. 6. 1 県遺産 平成17. 11. 18
31	重要無形民俗文化財	久原の大念佛	山代町久原 市 平成6. 3. 25
32	天然記念物	梅岩のヒラドツツジ	松浦町提川 市 平成8. 3. 1
33	天然記念物	暖地海岸性林	瀬戸町早里 市 平成8. 3. 1
34	重要文化財・美術工芸品	肥前国杵島郡山城村田方帳類 ほか12冊、1枚	市民図書館 市 平成11. 4. 30
35	重要文化財・美術工芸品	染付秋草文皿	伊万里・鍋島ギャラリー保管 市 平成15. 4. 1
36	重要文化財・美術工芸品	染付竹葉文皿	伊万里・鍋島ギャラリー保管 市 平成15. 4. 1
37	重要文化財・美術工芸品	染付岩山吹文皿	伊万里・鍋島ギャラリー保管 市 平成15. 4. 1
38	重要文化財・美術工芸品	色絵杜若文三足付皿	伊万里・鍋島ギャラリー保管 市 平成15. 4. 1
39	重要文化財・美術工芸品	青磁三足付皿	伊万里・鍋島ギャラリー保管 市 平成15. 4. 1
40	重要文化財・美術工芸品	色絵鳳凰文皿	伊万里・鍋島ギャラリー保管 市 平成15. 4. 1
41	重要文化財・美術工芸品	色絵霞秋草文皿	伊万里・鍋島ギャラリー保管 市 平成15. 4. 1
42	重要文化財・美術工芸品	色絵唐花文皿	伊万里・鍋島ギャラリー保管 市 平成15. 4. 1
43	重要文化財・美術工芸品	色絵梅流水文皿	伊万里・鍋島ギャラリー保管 市 平成15. 4. 1
44	重要文化財・美術工芸品	色絵唐花七宝文皿	伊万里・鍋島ギャラリー保管 市 平成15. 4. 1
45	重要文化財・美術工芸品	色絵六稜花唐草文皿	伊万里・鍋島ギャラリー保管 市 平成15. 4. 1
46	重要文化財・美術工芸品	染付錆地茄子文皿	伊万里・鍋島ギャラリー保管 市 平成15. 4. 1
47	重要文化財・美術工芸品	色絵更紗文皿	伊万里・鍋島ギャラリー保管 市 平成15. 4. 1
48	重要文化財・美術工芸品	染付木瓜文皿	伊万里・鍋島ギャラリー保管 市 平成15. 4. 1
49	重要文化財・美術工芸品	染付鶴鴿文皿	伊万里・鍋島ギャラリー保管 市 平成15. 4. 1
50	重要文化財・美術工芸品	色絵蜘蛛巣紅葉文皿	伊万里・鍋島ギャラリー保管 市 平成15. 4. 1
51	重要文化財・美術工芸品	青磁桐文香炉	伊万里・鍋島ギャラリー保管 市 平成15. 4. 1
52	史跡	阿房谷下窯跡	松浦町山形 市 平成20. 10. 1
53	重要文化財・美術工芸品	御陶器方手覚	市歴史民俗資料館保管 市 平成23. 4. 27
54	重要文化財・美術工芸品	大川内山樋口家土型・石膏型	教育委員会文化財調査室 市 平成25. 5. 24
55	有形文化財・建造物	前田宅住宅主屋ほか5棟	立花町西円蔵寺 国登録 平成13. 9. 14 県遺産 平成17. 11. 18
56	無形民俗文化財	神原八幡宮の取り追う祭	二里町大里 国選択 平成21. 3. 11

資料:教育委員会

## ◎ 伊万里市民図書館利用状況(1)

## 全館月別利用状況

年 月	月末現在 蔵書点数	登録者数	本 館 開館日数	貸 出 利用者数	貸出点数	レファレンス 件 数
平成25年度 4月	374,537	37,987	25	8,686	40,399	1,336
5月	375,089	38,097	24	9,605	43,640	1,364
6月	375,977	38,166	25	9,987	46,922	1,256
7月	377,316	38,201	25	10,006	46,578	1,818
8月	377,138	38,302	27	9,215	39,245	1,966
9月	377,741	38,409	24	9,928	47,322	1,469
10月	378,595	38,445	20	8,380	38,993	1,178
11月	379,467	38,495	24	9,639	45,252	1,574
12月	380,445	38,553	23	8,213	40,656	1,384
1月	381,378	38,606	23	9,017	41,729	1,363
2月	382,095	38,661	23	8,979	43,106	1,479
3月	382,912	38,799	25	6,622	35,799	1,615
<b>合 計</b>			<b>288</b>	<b>108,277</b>	<b>509,641</b>	<b>17,802</b>

## 各館別利用状況

年 月	本 館		ぶっくん		黒川公民館		松浦公民館	
	利用者数	貸出点数	利用者数	貸出点数	利用者数	貸出点数	利用者数	貸出点数
平成25年度 4月	6,492	29,557	2,171	10,757	23	85	0	0
5月	6,425	28,940	3,158	14,663	22	37	0	0
6月	6,901	32,025	3,062	14,805	22	90	2	2
7月	7,131	32,589	2,853	13,900	21	88	1	1
8月	7,929	33,933	1,265	5,212	20	98	1	2
9月	7,097	33,077	2,807	14,197	22	46	2	2
10月	5,364	24,418	2,996	14,511	20	64	0	0
11月	6,511	29,801	3,105	15,373	23	78	0	0
12月	5,739	27,232	2,459	13,372	14	51	1	1
1月	6,301	28,695	2,708	13,004	8	30	0	0
2月	6,305	30,081	2,662	12,973	12	52	0	0
3月	6,444	30,376	1,097	5,392	9	31	0	0
<b>合 計</b>	<b>78,639</b>	<b>360,724</b>	<b>30,343</b>	<b>148,159</b>	<b>216</b>	<b>750</b>	<b>7</b>	<b>8</b>

資料：市民図書館

## ◎伊万里市民図書館利用状況(2)

## 集会活動

(平成25年度)

内 容	回 数	参加人数等
館主催・共催行事	142 回	3,545 人
市民主催講演会・研修会など	545 回	8,947 人
おはなし会	45 回	1,317 人
おはなし012	84 回	1,402 人
ブックスタート	12 回	548 人
子ども上映会	11 回	130 人
名画上映会	8 回	121 人
企画展示	30 回	232 日

## 体験活動

(平成25年度)

内 容	回 数	参加人数
小学校修学旅行・保育園来館	77 回	1,357 人
小学校授業	1 回	21 人
中学校職場体験・高校インターンシップ	11 回	20 人

(平成25年度)

I Tステーション利用人数	2,520 人
予約・リクエストサービス件数	9,780 件
レファレンスサービス(調査相談)件数	17,802 件

(平成25年度)

視 察	159 件	900 人
-----	-------	-------

資料：市民図書館

◎ 市民センター・市民会館利用状況

年度	市民センター			市民会館			合 計			
	利用人数	利用件数	使用料収入額	利用人数	利用件数	使用料収入額	利用人数	利用件数	使用料収入額	利用者 前年伸び率
	人	件	円	人	件	円	人	件	円	%
平成20	181,713	5,562	13,230,660	45,858	1,200	5,606,380	227,571	6,762	18,837,040	101.4
21	132,796	5,415	12,155,520	58,270	1,360	5,624,930	191,066	6,775	17,780,450	84.0
22	159,090	5,059	10,982,550	30,943	1,455	4,966,750	190,033	6,514	15,949,300	99.5
23	147,437	4,139	10,322,810	39,242	1,921	5,470,320	186,679	6,060	15,793,130	98.2
24	131,295	3,257	8,559,220	31,311	1,459	4,492,310	162,606	4,716	13,051,530	87.1
<b>25</b>	<b>125,781</b>	<b>3,494</b>	<b>9,419,680</b>	<b>24,524</b>	<b>1,636</b>	<b>5,207,890</b>	<b>150,305</b>	<b>5,130</b>	<b>14,627,570</b>	<b>92.4</b>

資料：市民センター

◎ 観光客数及び観光消費額

単位：千人

年次	観光客数	日帰り・宿泊別		発生地別内訳			交通機関					観光消費額 (千円)	1人当たりの消費額 (円)
		日帰り客	宿泊客	県内客	九州各県客	その他	自動車	バス	自家用・タクシー	船舶	その他		
平成20	1,471	1,348	123	774	454	243	78	361	1,016	-	16	3,078,441	2,093
21	1,353	1,245	108	712	418	223	55	273	1,018	-	7	2,635,500	1,948
22	1,319	1,227	92	694	407	218	49	242	1,020	-	8	2,429,190	1,842
23	1,301	1,127	174	685	401	215	70	222	1,003	-	6	2,837,439	2,181
24	1,243	1,140	103	654	384	205	58	219	959	-	7	2,212,009	1,780
<b>25</b>	<b>1,335</b>	<b>1,182</b>	<b>153</b>	<b>622</b>	<b>365</b>	<b>195</b>	<b>65</b>	<b>222</b>	<b>1039</b>	<b>1</b>	<b>7</b>	<b>2,747,356</b>	<b>2,058</b>

資料：観光課



市内自然公園

区分	公園名	指定年月日	公園面積	名 所	施 設
玄海国定公園	竹の古場公園	43. 7. 23	57,309㎡	伊万里湾展望 つつじ10,000本	遊具施設、展望台 駐車場、遊歩道 野外ステージ、休憩所
	高尾山公園	43. 7. 23	6,422	伊万里湾展望 桜450本、つつじ700本	展望台、駐車場 休憩所
	大平山公園	43. 7. 23	62,688	つつじ300本	遊具施設、駐車場 展望所、休憩施設
県立自然公園	県立黒髪山 自然公園	12. 7. 5	4,720,000	自然休養林	九州自然歩道 キャンプ場
	腰 岳	61. 3. 31	630,000	伊万里湾展望、 ピクニック、 伊万里富士千本桜 千畳敷	トラピスト修道院 ピノキオの家
	県立八幡岳 自然公園	45. 10. 1	1,000,000	溪谷、指定植物	駐車場 展望所
そ の 他	大 野 岳 自 然 公 園	-	-	つつじ、展望	つつじ園、駐車場 休憩所

資料：観光課

## 都市公園

名 称	面 積	主 な 施 設
国見台公園	218,000㎡	陸上競技場、野球場、弓道場、武道館、相撲場、体育館、プール 球技場、庭球場、ドレミのかけ橋、トリムコース、トイレ
城山公園	8,389	ベンチ、ブランコ、ジャングルジム、シーソー、鉄棒、すべり台、雲梯
祇園公園	7,231	桜植栽地
黒川公園	9,440	ブランコ、シーソー、鉄棒、ジャングルジム、藤棚、ベンチ、
蓮池児童公園	1,189	ブランコ、シーソー、ジャングルジム、鉄棒、藤棚、ベンチ、トイレ
栄町児童公園	2,190	ブランコ、ジャングルジム、すべり台、鉄棒、パーゴラ、トイレ、シーソー
長浜児童公園	1,885	ブランコ、回転すべり台、鉄棒、トイレ、雲梯
里・福和児童公園	1,322	ブランコ、鉄棒、トイレ
立花児童公園	4,297	すべり台、ブランコ、ジャングルジム、鉄棒、ベンチ、トイレ、砂場
伊万里大川内山鍋島藩窯公園	17,694	関所、陶工の橋、陶工の家、御細工場、展望台、休憩所、東屋、陶工の庭、 四季の庭
今町児童公園	669	ブランコ、鉄棒、ベンチ
駅南児童公園	1,309	ブランコ、すべり台、鉄棒、ベンチ、トイレ
中井樋児童公園	2,052	広場、水飲み場、ベンチ
円造寺公園	21,000	複合遊具、ターザンロープ、多目的広場、子供広場、駐車場、トイレ、 すべり台
一本松公園	2,286	パーゴラ、ベンチ、水飲み場、案内板
新田川河畔公園	3,523	コンビネーション遊具、すべり台、砂場、東屋、トイレ、水飲み場、案内板
おまつり広場	3,557	すべり台、ブランコ、シーソー、砂場、東屋、トイレ、 水飲み場、案内板、記念碑、野外ステージ
浜新田児童公園	555	広場
鳴石搦公園	3,251	東屋、ベンチ、トイレ
南ヶ丘公園	577	広場
上ノ山公園	2,228	広場
伊万里団地公園	988	パーゴラ、オブジェ
あさひが丘公園	5,046	複合遊具、ブランコ、スプリング遊具、広場
つつじヶ丘北公園	815	東屋、すべり台、スプリング遊具、ブランコ
つつじヶ丘中央公園	3,277	東屋、ベンチ、広場
つつじヶ丘南公園	585	すべり台、ブランコ
森永公園	1,947	トイレ、複合遊具、時計台モニュメント、芝生広場、ベンチ
川久保公園	1,650	広場、東屋、複合遊具、バスケットゴール、トイレ
松島公園	1,100	広場、ブランコ、すべり台
立花台北公園	1,513	広場、ベンチ
立花台中央公園	4,913	広場、ベンチ
立花台南公園	1,161	広場、ベンチ
楠久津公園	23,612	広場、ベンチ、スプリング遊具、東屋、複合遊具、トイレ、パーゴラ、展望台
都川内湖水公園	18,640	広場、ベンチ、東屋、駐車場、トイレ
伊万里ファミリーパーク	114,000	駐車場、パークセンター、芝生広場、案内板、ベンチ、東屋、 芝ソリゲレンデ（芝スキー場）、大型複合遊具、展望台、トイレ
立花台大道田公園	1,749	フェンス、広場、ベンチ
伊万里駅前公園	919	広場、記念碑
長浜勝田公園	519	広場

**保健衛生**

**◎ 環境衛生関係施設状況**

(各年度末現在)

区分	平成20	21	22	23	24	25	区分	平成20	21	22	23	24	25	
旅館業	27	27	27	29	40	<b>45</b>	水 道 施 設	上水道	1	1	1	1	1	<b>1</b>
興行場	3	3	2	2	2	2		簡易水道	18	17	17	17	13	<b>13</b>
公衆浴場	11	11	11	11	11	<b>11</b>		専用水道	-	-	-	-	-	<b>-</b>
理容業	71	68	68	68	70	<b>66</b>		その他の水道	13	9	6	6	6	<b>6</b>
美容業	123	126	124	126	128	<b>127</b>		小計	32	27	24	24	20	<b>20</b>
クリーニング所 うち()は取次所	59 (49)	59 (49)	60 (50)	60 (50)	60 (50)	<b>61 (51)</b>	畜 舎 許 可 済 み		2	2	2	2	2	<b>2</b>
小計	295	294	292	296	311	<b>312</b>								
し尿処理施設	1	1	1	1	1	<b>1</b>	火 葬 場 墓 地 納 骨 堂	火葬場	1	1	1	1	1	<b>1</b>
浄化槽	2,002	2,070	2,131	2,196	2,269	<b>2,347</b>		墓地	1,762	1,706	1,731	1,721	1,714	<b>1,715</b>
ごみ焼却施設	2	2	2	2	1	<b>1</b>		納骨堂	83	83	83	83	84	<b>84</b>
小計	2,005	2,073	2,134	2,199	2,271	<b>2,349</b>	小計	1,848	1,792	1,817	1,807	1,801	<b>1,802</b>	

資料：伊万里保健福祉事務所  
市環境課

**◎ 主要死因別死亡者数**

単位：人

年次	総数	脳血管疾患	悪性新生物	心疾患 (高血圧性を除く)	肺炎	高血圧性疾患	肝疾患	結核	不慮の事故	老衰	自殺	その他
平成20	618	83	181	95	66	5	4	2	24	17	16	125
21	661	77	190	108	66	1	5	3	22	14	20	155
22	681	69	186	103	81	4	11	2	27	20	15	163
23	699	75	188	128	78	4	14	2	28	21	11	150
24	695	80	190	112	80	11	5	2	24	35	9	147
<b>25</b>	<b>659</b>	<b>73</b>	<b>187</b>	<b>93</b>	<b>77</b>	<b>5</b>	<b>12</b>	<b>0</b>	<b>18</b>	<b>33</b>	<b>11</b>	<b>150</b>

資料：伊万里保健福祉事務所

## ◎ 医療従事者数

(各年12月31日現在) 単位：人、率

年次	医師	歯科医師	薬剤師	保健師	助産師	看護師	准看護師	人口10万対		
								医師	歯科医師	薬剤師
平成19	90	30	75	23	4	468	467	157.0	52.3	130.9
22	93	33	80	26	3	490	461	162.7	57.7	140.0
24	90	30	82	26	3	496	468	159.4	53.1	145.3
<b>26</b>	<b>85</b>	<b>33</b>	<b>79</b>	<b>28</b>	<b>3</b>	<b>553</b>	<b>459</b>	<b>152.3</b>	<b>59.1</b>	<b>141.5</b>

(注) 隔年調査

資料：伊万里保健福祉事務所

## ◎ 医療施設

(各年10月1日現在)

年次	病院	診療所	保健所	歯科診療所	助産所 (有床)	病床数						
						計	病院					一般診療所
							一般	結核	精神	感染	療養	
平成20	11	38	1	28	0	1,412	310	0	340	4	508	250
21	11	40	1	28	0	1,397	310	0	340	4	508	235
22	11	42	1	28	0	1,397	310	0	340	4	508	235
23	11	40	1	28	0	1,397	342	0	340	4	476	235
24	10	42	1	26	0	1,323	282	0	340	0	476	225
<b>25</b>	<b>10</b>	<b>42</b>	<b>1</b>	<b>26</b>	<b>0</b>	<b>1,323</b>	<b>282</b>	<b>0</b>	<b>340</b>	<b>0</b>	<b>476</b>	<b>225</b>

資料：伊万里保健福祉事務所

### ◎ ごみ処理の状況

伊万里市環境センター (ごみ処理施設及び最終処分場) 住所：伊万里市黒川町立目	<ul style="list-style-type: none"> <li>・ 開設年月 昭和57年4月</li> <li>・ 焼却能力 90t/日</li> <li>・ 埋立容量 70,000m<sup>3</sup></li> </ul>	<ul style="list-style-type: none"> <li>・ 不燃物処理能力 20t/日</li> <li>・ 埋立面積 10,500m<sup>2</sup></li> </ul>
---	--	---

年度	収集運搬のごみ量 (t)				一般持ち込みのごみ量 (t)				総搬入量及び処理量 (t)				t当たりの処理単位 (円)
	可燃物	不燃物	粗大	小計	可燃物	不燃物	粗大	小計	可燃物	不燃物	粗大	小計	
平成20	9,614	988	8	10,610	4,022	46	699	4,767	13,636	1,034	707	15,377	28,537
21	9,597	971	9	10,577	3,947	44	632	4,623	13,544	1,015	641	15,200	29,265
22	9,377	930	10	10,317	3,974	38	582	4,594	13,351	968	592	14,911	28,489
23	9,422	936	7	10,365	4,054	48	512	4,614	13,476	984	519	14,979	28,988
24	9,412	911	7	10,330	4,065	72	581	4,718	13,477	983	588	15,048	29,552
<b>25</b>	<b>9,403</b>	<b>893</b>	<b>10</b>	<b>10,306</b>	<b>4,116</b>	<b>68</b>	<b>621</b>	4,805	<b>13,519</b>	<b>961</b>	<b>631</b>	<b>15,111</b>	<b>30,626</b>

資料：環境課

### ◎ し尿処理状況

単位/人口：人、処理：kℓ

年度	計画処理区域内人口	計画収集人口					処理内訳					
		水洗化人口			自家処理人口	計画収集人口	総量	施設処理等			自家処理	水洗化率 (%)
		計	公共下水道	し尿浄化槽				計	し尿処理施設	その他		
平成20	58,316	35,233	25,920	9,313	299	22,784	38,934	38,769	33,094	5,675	165	64.6
21	58,263	38,224	28,839	9,385	284	19,755	39,104	38,959	33,281	5,678	145	65.6
22	58,006	38,863	29,454	9,409	270	19,413	38,099	37,961	32,539	5,422	138	67.0
23	57,647	39,544	29,820	9,724	243	17,860	37,837	37,706	32,123	5,583	131	68.6
24	57,662	40,057	30,229	9,828	243	17,362	38,432	38,308	32,023	6,285	124	69.5
<b>25</b>	<b>57,096</b>	<b>38,967</b>	<b>28,518</b>	<b>10,449</b>	<b>229</b>	<b>17,900</b>	<b>37,377</b>	<b>37,260</b>	<b>31,320</b>	<b>5,940</b>	<b>117</b>	<b>68.2</b>

資料：環境課  
下水道課

## ◎ 道 路 現 況

(各年4月1日現在) 単位：km、%

年次	市 道					県 道				国 道 (※)		
	実延長	改良済	舗装路	改良率	舗装率	実延長	舗装路	改良率	舗装率	実延長	改良率	舗装率
平成20	921.0	464.7	836.5	50.5	90.8	108.2	108.2	81.6	100.0	75.7	98.2	100.0
21	924.0	470.1	840.1	50.9	90.9	108.4	108.4	82.0	100.0	75.9	98.2	100.0
22	926.4	472.5	842.3	51.0	90.9	108.4	108.4	83.0	100.0	75.2	98.2	100.0
23	927.9	475.3	844.3	51.2	91.0	110.6	110.6	84.0	100.0	75.6	98.3	100.0
24	932.5	483.0	850.3	51.8	91.2	111.3	111.3	83.9	100.0	75.6	98.3	100.0
<b>25</b>	<b>940.7</b>	<b>492.1</b>	<b>859.4</b>	<b>52.3</b>	<b>91.4</b>	<b>110.4</b>	<b>110.4</b>	<b>83.8</b>	<b>100.0</b>	<b>70.9</b>	<b>98.2</b>	<b>100.0</b>

(※) 国・県管理分

資料：伊万里土木事務所  
市土木管理課

## ◎ 構 造 別 着 工 建 築 物

単位：㎡、万円

年度	総 数		木 造		鉄筋コンクリート造		鉄 骨 造		そ の 他	
	床面積の 合計	工 事 予定額	床面積の 合計	工 事 予定額	床面積の 合計	工 事 予定額	床面積の 合計	工 事 予定額	床面積の 合計	工 事 予定額
平成20	96,606	1,690,506	27,855	380,976	6,648	105,334	62,051	1,204,017	52	X
21	52,062	788,731	25,770	348,535	12,905	219,590	13,376	220,306	11	X
22	41,847	537,642	20,688	279,915	1,404	X	19,705	232,447	-	-
23	33,743	514,930	20,853	294,925	5,900	X	6,978	126,858	12	X
24	56,945	612,260	24,731	340,516	71	X	32,143	267,407	-	-
<b>25</b>	<b>69,505</b>	<b>1,182,825</b>	<b>31,899</b>	<b>444,896</b>	<b>13,075</b>	<b>305,287</b>	<b>15,275</b>	<b>243,792</b>	<b>9,256</b>	<b>X</b>

資料：建築着工統計調査

## ◎ 市 営 住 宅

(平成26年4月1日現在)

団 地 名	建築年次	種 別	構 造	戸 数
片 竹	昭和43～46年	公営	木造	15
〃	昭和48～56年	〃	簡易耐火構造平家建	35
勝 田	昭和43年	〃	簡易耐火構造平家建	18
久 原	昭和39～41年	〃	簡易耐火構造平家建	56
〃	昭和42年	〃	木造	7
楠 久 第 2	昭和46～48年	〃	簡易耐火構造2階建	54
〃	昭和52年	〃	中層耐火構造3階建	18
〃	昭和59年	〃	〃	18
大 坪	昭和63年	〃	中層耐火構造4階建	32
立 花	昭和44～48年	〃	簡易耐火構造2階建	110
〃	昭和49～54年	〃	中層耐火構造4階建	96
〃	昭和51～52年	〃	中層耐火構造3階建	54
立 岩	昭和49～50年	改良	中層耐火構造3階建	48
〃	昭和57年	公営	中層耐火構造3階建	12
大 久 保	昭和53～56年	改良	中層耐火構造3階建	108
弁 天	平成3年	公営	中層耐火構造4階建	16
〃	平成6年	公営	〃	16
計				713

資料：建設課

## ◎ 県 営 住 宅

(平成26年4月1日現在)

団 地 名	建 築 年 次	構 造	戸 数
岩 栗 ケ 丘	昭和42～45年	簡易耐火平屋建	38
立 花 団 地	昭和48～51年	中層耐火3・4階建	138
岩 栗 ケ 丘 第 2	昭和52～57年	中層耐火4階建	204
岩 栗 ケ 丘 第 3	昭和60～平成元年	中層耐火3・4階建	88
脇 田	平成7年	中層耐火3階建	30
計			498

資料：県建築住宅課

## ◎ 雇 用 促 進 住 宅

(平成26年4月1日現在)

宿 舎 名	種 別	構 造	戸 数	
伊 万 里 ( 新 天 町 )	昭和50年	2DK	40	
		2DK	40	
	昭和52年	3DK	〃	40
		2DK	〃	40
伊 万 里 第 2 ( 黒 川 町 )	昭和56年	3DK	〃	80

資料：一般財団法人SK総合住宅サービス協会

## ◎ 住居の種類、住宅の所有の関係

単位：世帯、人、m<sup>2</sup>

年次		世帯数	世帯人員	1世帯 当たり 人員	1世帯 当たり 延面積	1人 当たり 延面積
平成12	住宅に住む一般世帯	18,169	57,362	3.16	122.6	38.8
	主世帯	17,991	56,959	3.17	123.3	39.0
	持ち家	13,433	45,870	3.41	146.2	42.8
	公営借家	1,368	3,677	2.69	51.4	19.1
	民営借家	2,726	6,304	2.31	56.5	24.4
	給与住宅	464	1,108	2.39	66.2	27.7
	間借り	178	403	2.26	48.6	21.5
	住宅以外に住む一般世帯	419	474	1.13	…	…
平成17	住宅に住む一般世帯	18,565	56,199	3.03	121.9	40.3
	主世帯	18,426	55,891	3.03	122.4	40.4
	持家	13,526	44,262	3.27	146.4	44.7
	公営借家	1,342	3,474	2.59	51.8	20.0
	民営借家	3,068	7,005	2.28	56.5	24.8
	給与住宅	490	1,150	2.35	66.3	28.2
	間借り	139	308	2.22	49.5	22.3
	住宅以外に住む一般世帯	508	525	1.03	…	…
平成22	住宅に住む一般世帯	19,077	54,997	2.88	…	…
	主世帯	18,981	54,839	2.89	…	…
	持家	13,686	42,717	3.12	…	…
	公営・都市再生 機構・公社の借家	1,243	3,038	2.44	…	…
	民営の借家	3,532	7,828	2.22	…	…
	給与住宅	520	1,256	2.42	…	…
	間借り	96	158	1.65	…	…
	住宅以外に住む一般世帯	456	473	1.04	…	…

資料：国勢調査



**ガス・水道**

◎ 都市ガス

単位：戸、m<sup>3</sup>

年次	総数		家庭用		商業用		工業用		その他	
	契約者数	使用量	契約者数	使用量	契約者数	使用量	契約者数	使用量	契約者数	使用量
平成21	4,197	1,818,887	3,699	884,041	385	605,822	4	15,782	109	313,242
22	4,140	1,748,595	3,645	875,336	382	527,002	4	15,319	109	330,938
23	4,112	1,691,172	3,631	882,333	371	457,912	4	14,715	106	336,212
24	4,057	1,663,679	3,581	870,724	366	447,821	4	15,020	106	330,114
25	4,024	1,603,028	3,546	820,627	365	459,586	4	16,971	109	305,844
<b>26</b>	<b>4,013</b>	<b>1,579,223</b>	<b>3,538</b>	<b>811,855</b>	<b>361</b>	<b>442,632</b>	<b>4</b>	<b>16,507</b>	<b>110</b>	<b>308,229</b>

資料：伊万里ガス(株)

◎ 水道普及状況

(各年度末)

年度	総数			上水道		簡易水道		1日平均
	給水人口	施設数	普及率	給水人口	施設数	給水人口	施設数	給水量
	人		%	人		人		m <sup>3</sup>
平成18	55,518	20	94.0	43,260	1	11,645	19	14,875
19	56,650	19	96.5	44,706	1	11,340	18	14,876
20	56,444	19	96.2	44,984	1	10,919	18	14,653
21	56,485	18	96.7	44,717	1	11,215	17	14,479
22	56,395	18	97.0	44,778	1	11,088	17	14,505
23	56,082	18	97.1	44,674	1	10,912	17	14,364
24	56,232	15	98.0	49,966	2	5,931	13	14,324
<b>25</b>	<b>55,977</b>	<b>15</b>	<b>98.0</b>	<b>49,784</b>	<b>2</b>	<b>5,847</b>	<b>13</b>	<b>14,227</b>

資料：水道部管理課

(注1) 「総数」のうち、「給水人口」と「普及率」には、上水道及び簡易水道のほか、民営飲料水供給施設を含む

(注2) 「簡易水道」は、市営及び民営の合計。

## 治安・消防

## ◎ 警 察

(各年12月31日現在)

年次	警察署	幹部 派出所	交番	警察官 駐在所
	カ所	カ所	カ所	カ所
平成20	1	1 (1)	2	17 (3)
21	1	1 (1)	2	17 (3)
22	1	1 (1)	2	17 (3)
23	1	1 (1)	2	17 (3)
24	1	1 (1)	2	17 (3)
25	1	1 (1)	2	17 (3)
<b>26</b>	<b>1</b>	<b>1</b> <b>(1)</b>	<b>2</b>	<b>17</b> <b>(3)</b>

(注)伊万里警察署管轄 資料：伊万里警察署  
うち、( )内は西松浦郡有田町

## ◎ 交通事故発生状況

年次	交 通 事 故			自動車	人 口	自動車千台 当たりの 事故件数	人口10万人当たり		致死率
	発生	死者	傷者				死者	傷者	
	件	人	人	台	人	件	人	人	%
平成20	434	9	625	44,100	58,391	9.8	15.4	1,070.4	20.7
21	379	-	480	44,545	58,316	8.5	—	823.1	—
22	457	5	596	44,608	58,068	10.2	8.6	1,026.4	10.9
23	476	4	599	44,495	57,754	10.7	6.9	1,037.2	8.4
24	455	3	584	44,665	57,440	10.2	5.2	1,016.7	6.6
25	475	1	619	44,770	57,386	10.6	1.7	1,078.7	2.1
<b>26</b>	<b>446</b>	<b>4</b>	<b>586</b>	<b>…</b>	<b>57,096</b>	<b>…</b>	<b>7.0</b>	<b>1,026.3</b>	<b>9.0</b>

(注1) 致死率 =  $\frac{\text{死者}}{\text{発生件数}} \times 1,000$

(注2) 交通事故は、有田町を除く

資料：伊万里警察署  
九州運輸局 佐賀運輸支局  
人口は住民基本台帳(各年4月1日現在)

◎ 刑法犯包括罪種別認知・検挙状況

年次	総数		凶悪犯 〔殺強放強 人盗火姦〕		粗暴犯 〔暴傷脅恐 行害迫喝〕		窃盗犯		知能犯 〔詐横偽 欺領造〕		風俗犯 〔とばく わいせつ〕		その他 〔器物損壊 住居侵入 占有離脱物横領 その他〕	
	認知件数	検挙件数	認知件数	検挙件数	認知件数	検挙件数	認知件数	検挙件数	認知件数	検挙件数	認知件数	検挙件数	認知件数	検挙件数
平成20	376	214	—	1	14	15	313	173	15	13	3	1	31	11
21	390	273	5	3	15	12	319	241	17	8	4	2	30	7
22	427	180	6	6	20	21	353	132	5	12	1	1	42	8
23	396	186	3	3	23	18	312	142	11	7	2	2	45	14
24	327	157	2	2	31	28	248	107	12	10	3	2	31	8
25	371	162	—	—	20	15	294	128	7	3	6	3	44	13
<b>26</b>	<b>372</b>	<b>150</b>	<b>3</b>	<b>3</b>	<b>17</b>	<b>18</b>	<b>255</b>	<b>91</b>	<b>22</b>	<b>11</b>	<b>3</b>	<b>4</b>	<b>72</b>	<b>23</b>

(注1) 発生地(その他を除く。)による。

(注2) 有田町を除く。

資料：伊万里警察署

## ◎ 火災発生状況

年次	出火件数							焼損棟数					焼損面積		死者 (人)	負傷者	り災世帯				り災人員	損害額 (千円)							
	計	建物	林野	車両	船舶	爆発	その他	計	全焼	半焼	部分焼	ボヤ	爆発	建物 (m <sup>2</sup> )			林野 (a)	計	全損	半損		小損	合計	建物	林野	車両	船舶	爆発	その他
平成20	40	22	10	4	-	-	4	32	15	3	6	8	-	2,280	28	1	4	17	9	1	7	42	133,024	131,907	348	762	-	-	7
21	26	11	2	3	-	-	10	14	5	2	2	5	-	919	5	1	2	8	4	-	4	20	66,457	64,251	15	2,173	-	-	18
22	15	7	-	1	-	-	7	8	2	-	1	5	-	425	-	1	1	5	1	-	4	11	26,905	24,706	-	120	-	-	2,079
23	19	5	1	2	-	1	10	8	3	-	1	4	-	166	1	1	2	2	1	-	1	18	7,181	6,680	4	79	-	-	418
24	11	7	1	1	-	-	2	9	4	1	1	3	-	994	6	-	1	4	1	-	3	15	13,591	13,127	-	90	-	-	374
25	12	7	-	1	-	4	-	10	4	1	-	5	-	823	-	1	1	8	3	1	4	24	69,733	57,061	-	103	-	-	12,569
<b>26</b>	<b>22</b>	<b>14</b>	<b>1</b>	<b>2</b>	<b>1</b>	<b>2</b>	<b>2</b>	<b>21</b>	<b>3</b>	<b>1</b>	<b>7</b>	<b>10</b>	<b>-</b>	<b>545</b>	<b>4</b>	<b>-</b>	<b>5</b>	<b>17</b>	<b>13</b>	<b>-</b>	<b>4</b>	<b>43</b>	<b>37,620</b>	<b>37,121</b>	<b>40</b>	<b>323</b>	<b>95</b>	<b>-</b>	<b>41</b>

資料：消防調整課

◎ 原因別火災発生状況

単位：件

年次	総数	たばこ	コンビニ	かまど	風呂かまど	焼却炉	ストーブ	こたつ	ボイラー	煙突・煙道	排気管	電気機器	電気装置	電灯・電話等配線	内燃機	配線機器	火遊び	マッチ・ライター	たき火	溶接機・切断機	灯火（ロソク）	衝突の火花	取入れ	火入れ	放火	放火の疑い	その他	不明	損害額（千円）
平成20	40	1	4	-	1	-	-	-	-	-	-	-	-	-	-	-	1	-	-	1	-	2	-	5	7	6	2	10	133,024
21	26	-	3	1	-	-	-	-	-	-	-	-	-	-	-	1	1	-	1	-	-	-	1	-	3	-	8	7	66,457
22	15	-	2	-	-	1	1	-	-	-	-	1	-	1	-	-	-	-	-	-	-	-	1	1	-	2	5	26,905	
23	19	-	-	-	-	1	2	-	-	-	-	1	1	-	-	2	-	-	-	-	-	-	3	2	-	5	2	7,181	
24	11	-	-	-	-	-	-	-	-	-	-	1	-	1	-	-	-	-	1	1	-	-	1	-	1	1	4	13,591	
25	12	-	2	-	-	-	-	-	-	-	-	1	-	-	1	-	-	-	1	-	-	-	2	1	-	1	3	69,733	
<b>26</b>	<b>22</b>	<b>-</b>	<b>3</b>	<b>1</b>	<b>-</b>	<b>1</b>	<b>2</b>	<b>-</b>	<b>-</b>	<b>-</b>	<b>-</b>	<b>1</b>	<b>3</b>	<b>2</b>	<b>-</b>	<b>-</b>	<b>-</b>	<b>-</b>	<b>-</b>	<b>-</b>	<b>-</b>	<b>-</b>	<b>1</b>	<b>1</b>	<b>-</b>	<b>5</b>	<b>2</b>	<b>37,620</b>	

資料：消防調整課

◎ 救急車出場件数及び搬送人員の推移

年次	出場件数	搬送人員					その他	搬送人員	管外搬送
		急病	一般負傷	交通事故	労働災害	その他			
平成20	2,081	1,024	271	221	23	542	2,004	620	
21	2,069	1,063	278	190	20	518	1,979	603	
22	2,152	1,167	259	193	21	512	2,081	626	
23	2,217	1,149	318	193	17	540	2,089	742	
24	2,254	1,238	270	190	21	535	2,136	930	
25	2,359	1,358	308	173	13	507	2,263	1,102	
<b>26</b>	<b>2,420</b>	<b>1,292</b>	<b>326</b>	<b>200</b>	<b>25</b>	<b>577</b>	<b>2,326</b>	<b>673</b>	

資料：消防調整課

## ◎ 鉄道乗降客数 (伊万里駅)

単位：人

年 度	区 分	乗車人員 (人)		降車人員	1日平均	
		総 数	うち定期		乗車人員	降車人員
平成19	合 計	318,837	172,418	334,802	874	917
	J R 九 州	105,035	68,792	96,821	288	265
	松 浦 鉄 道	213,802	103,626	237,981	586	652
20	合 計	346,841	194,899	327,447	950	897
	J R 九 州	95,911	62,420	88,742	263	243
	松 浦 鉄 道	250,930	132,479	238,705	687	654
21	合 計	315,459	182,674	289,465	865	793
	J R 九 州	97,712	66,550	89,842	268	246
	松 浦 鉄 道	217,747	116,124	199,623	597	547
22	合 計	323,708	179,577	311,991	887	854
	J R 九 州	97,050	68,924	90,290	266	247
	松 浦 鉄 道	226,658	110,653	221,701	621	607
23	合 計	318,725	172,701	306,738	871	839
	J R 九 州	90,621	63,169	84,021	248	230
	松 浦 鉄 道	228,104	109,532	222,717	623	609
24	合 計	<b>311,134</b>	<b>165,039</b>	<b>299,177</b>	...	...
	J R 九 州	<b>81,847</b>	<b>55,574</b>	<b>75,431</b>	...	...
	松 浦 鉄 道	<b>229,287</b>	<b>109,465</b>	<b>223,746</b>	<b>628</b>	<b>613</b>

資料：県統計調査課「佐賀県統計年鑑」

◎ 保有車両数

(各年度末現在) 単位：台

年度	合計	貨物					乗合	乗用				特種用途	小型二輪	軽二輪・原動機付自転車	農耕用作業車
		小計	普通	小型	軽四輪	被けん引車		小計	普通	小型	軽四輪				
平成17	44,711	12,792	1,199	2,228	9,245	120	208	30,220	6,093	11,823	12,304	885	606	3,573	2,389
18	44,790	12,622	1,216	2,104	9,171	131	205	30,637	6,133	11,499	13,005	719	607	3,538	2,639
19	44,044	12,288	1,221	2,011	8,928	128	199	30,204	6,139	11,195	12,870	712	641	3,475	3,439
20	44,100	11,992	1,199	1,926	8,729	138	208	30,451	6,167	10,899	13,385	773	676	3,352	3,410
21	44,545	11,798	1,228	1,828	8,590	152	213	31,014	6,286	10,727	14,001	782	738	3,476	3,395
22	44,608	11,423	1,206	1,779	8,266	172	202	31,449	6,463	10,545	14,441	781	753	3,313	3,354
23	44,495	11,089	1,206	1,708	8,008	167	200	31,725	6,585	10,356	14,784	748	733	3,235	3,321
24	44,665	10,903	1,192	1,650	7,895	166	201	32,056	6,704	10,228	15,124	761	744	3,181	3,286
<b>25</b>	<b>44,770</b>	<b>10,687</b>	<b>1,196</b>	<b>1,616</b>	<b>7,702</b>	<b>173</b>	<b>197</b>	<b>32,386</b>	<b>6,846</b>	<b>10,005</b>	<b>15,535</b>	<b>730</b>	<b>770</b>	<b>3,153</b>	<b>3,237</b>

資料：国土交通省 九州運輸局「市町村別車両数統計」

軽二輪・原動機付自転車及び農耕用作業車は税務課資料

## 伊万里港

## ◎ 航 路

(平成26年4月現在)

航 路 名	幅員 (m)	延長 (m)	水深 (m)	摘 要
松 島 航路	50	683	-3.0	二里泊地より松島泊地まで
二 里 〃	50	3,200	-1.5	牧島南方灯浮標より二里泊地まで
楠 久 〃	30	80	-2.0	
久 原 〃	220	1,730	-10.0	平成20年 150m→220m
七ッ島北 〃	200	690	-12.0	

資料：伊万里土木事務所

## ◎ 大 型 け い 船 岸

(平成26年4月現在)

地 区 名	ふ 頭 名	現 況						計 画					管 理 者	
		公 専 別	延 長 (m)	エ プ ロ ン 幅 (m)	所 定 水 深 (m)	所 定 船 数		公 専 別	延 長 (m)	エ プ ロ ン 幅 (m)	所 定 水 深 (m)	所 定 船 数		
						ト ン 数 D/W	バ ー ス 数					ト ン 数 D/W		バ ー ス 数
久 原 北 地 区	久原北ふ頭	公	185	20.0	-10.0	12,000	1							佐賀県
	〃	〃	260	20.0	-7.5	5,000	2							〃
	ドルフィン栈橋	専	59	—	-5.2	1,000	1							井上喜(株)
	久原北ふ頭	公						公	240	20	-12.0	30,000	1	佐賀県
久 原 南 地 区	久原南ふ頭	公	370	20.0	-10.0	12,000	2							〃
	〃	〃	260	20.0	-7.5	5,000	2							〃
	〃	〃	270	15.0	-5.5	2,000	3							〃
	ドルフィン栈橋	専	62	22.0	-5.5	2,000	1							中国木材(株)
七 ッ 島 地 区	久原南ふ頭	公						公	170	20	-10.0	12,000	1	佐賀県
	七ッ島北ふ頭	公	190	20.0	-9.0	10,000	1							佐賀県
	七ッ島南ふ頭	〃	260	20.0	-7.5	5,000	2							〃
	ドルフィン栈橋	専	83	—	-5.5	2,000	1							伊万里鉄鋼センター(株)
	七ッ島北ふ頭	公	260	20.0	-13.0	40,000	1							佐賀県
七ッ島南ふ頭	公						公	180	15	-5.5	2,000	2	〃	

資料：伊万里土木事務所

## ◎ 他 の 港 湾 と の 距 離

○国外港湾との海上距離

港名	海上距離 (km)
釜山	239
上海	872
大連	1,018
廈門	1,530
香港	2,078

○国内港湾との海上距離

(平成26年4月現在)

港名	海上距離 (km)	港名	海上距離 (km)	港名	海上距離 (km)
東京	1,204	博多	113	長崎	176
名古屋	977	北九州	174	大分	335
大阪	645	苅田	196	鹿児島	452
神戸	628	唐津	76	志布志	494
		佐世保	132	那覇	909

資料：伊万里土木事務所



## ◎ 輸出入額の推移

## 輸 出

単位：千円

年次	計	船 舶	自動車	一般機械	鉄鋼のくず	パルプ及び古紙	その他
平成22	86,136,725	81,092,223	136,795	1,096,915	1,096,973	442,989	2,270,830
23	51,313,360	45,988,790	118,166	1,029,257	665,051	301,956	3,210,140
24	60,601,777	54,309,392	73,092	1,900,272	1,040,878	399,267	2,878,876
<b>25</b>	<b>67,392,286</b>	<b>61,784,787</b>	<b>0</b>	<b>1,390,855</b>	<b>650,749</b>	<b>282,539</b>	<b>3,283,356</b>

## 輸 入

単位：千円

年次	計	家 具	飼 料	衣類及び 同付属品	自動車の 部分品	金属製品	電気機器	一般機械	その他	外国貿易船 入港：隻数 (うち外国籍)
平成22	37,171,507	6,871,110	7,205,967	6,010,985	400,074	4,082,969	988,218	1,666,831	9,945,353	342(341)
23	39,471,573	5,644,593	6,262,239	6,396,092	399,363	4,089,274	1,788,873	1,852,042	13,039,097	316(310)
24	47,704,317	6,187,698	6,591,137	6,636,016	471,563	3,953,188	2,300,947	1,780,251	19,783,517	329(324)
<b>25</b>	<b>45,412,154</b>	<b>8,034,280</b>	<b>7,009,649</b>	<b>7,233,551</b>	<b>447,681</b>	<b>3,775,898</b>	<b>2,049,044</b>	<b>2,163,350</b>	<b>14,698,701</b>	<b>306(303)</b>

資料：伊万里税関支署「伊万里港貿易概況」

## ◎ 工 業 用 地

(平成26年12月31日現在)

地 名	完成年次	造成計画面積	うち造成済面積	工業用地面積	分譲済面積	残地面積	備 考
		m <sup>2</sup>	m <sup>2</sup>	m <sup>2</sup>	m <sup>2</sup>	m <sup>2</sup>	
七ッ島工業団地	昭和50年	1,882,000	1,482,000	1,281,000	1,246,000	35,000	
長浜A団地	41年	82,621	82,621	82,621	82,621	-	
長浜B団地	50年	18,680	18,680	18,680	18,680	-	
長浜C団地	58年	206,814	206,814	199,926	199,926	-	
伊万里窯業団地	40年	90,030	90,030	90,030	90,030	-	
里工業団地	40年	76,885	76,885	76,885	76,885	-	
久原工業団地	48年	320,520	320,520	299,000	299,000	-	
南波多工業団地	60年	21,253	21,253	19,223	19,223	-	
黒川工業団地	61年	30,542	30,542	30,542	30,542	-	
大川工業団地	平成3年	72,776	72,776	72,776	72,776	-	
伊万里団地	平成10年	1,133,000	1,133,000	947,000	947,000	-	

資料：企業誘致・商工振興課

## 行政

## ◎ 歴代市長

代	氏名	就任年月
初代	橋口四郎	昭和29年4月
二代	山口正次	昭和37年4月
三代	竹内通教	昭和45年4月
四代	川本明	平成6年4月
五代	塚部芳和	平成14年4月

## ◎ 歴代副市長

代	氏名	就任年月
初代	山口正次	昭和29年5月
二代	児島清彦	昭和33年8月
三代	大川内善次	昭和36年2月
四代	竹内通教	昭和37年6月
五代	西村正俊	昭和45年5月
六代	富村繁雄	昭和55年7月
七代	増本嘉臣	平成6年8月
八代	椎葉隆司	平成8年4月
九代	前田和人	平成14年5月
十代	江頭興宣	平成22年7月

## ◎ 歴代収入役

代	氏名	就任年月
初代	大川内善次	昭和29年5月
二代	脇山平作	昭和36年2月
三代	田中藤太	昭和37年6月
四代	山口数雄	昭和45年5月
五代	前山俊夫	昭和53年5月
六代	益田喜一	昭和61年7月
七代	鹿保	平成2年7月
八代	中島善明	平成6年5月
九代	吉富常彦	平成14年6月 (18年6月20日退任)

(注) 平成19年3月31日収入役廃止

(注) 平成19年3月31日までの名称は助役

## ◎ 市議会会議日数・議案件数

年次	議員定数	会議日数		市長提出議案件数	
		本会議	委員会	提出	可決
20年	24	31	68	139	139
21年	24	33	70	139	139 (内、修正可決1)
22年	24	30	66	100	100
23年	24	32	67	119	119
24年	24	28	72	109	109 (内、修正可決1)
25年	24	29	76	100	100
<b>26年</b>	<b>24</b>	<b>27</b>	<b>81</b>	<b>115</b>	<b>115</b> (内、修正可決1)

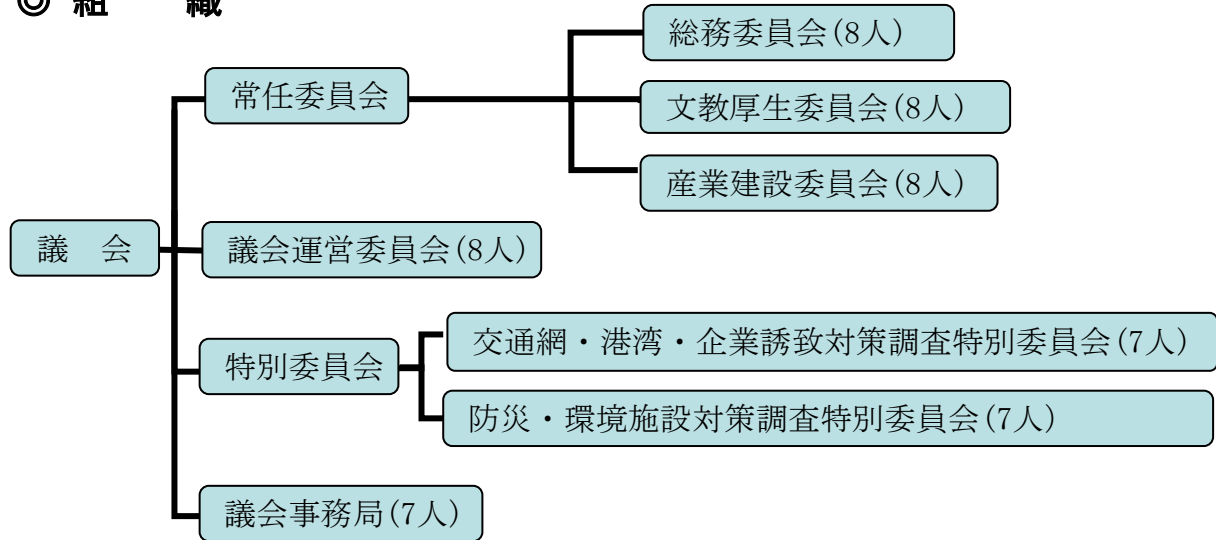
資料：議会事務局

平成26年11月1日現在

◎ 議員の定数

条 例 定 数	24 人
現 在 数	24 人

◎ 組 織



◎ 歴代議長

代	氏 名	就 任 年 月
初代	武 藤 庄三郎	昭和29年 4 月
二代	満 江 光 次	昭和34年 4 月
三代	田 代 正 男	昭和42年 5 月
四代	梅 崎 久 次	昭和46年 5 月
五代	河 村 兼 雄	昭和50年 5 月
六代	芳 野 文 彦	昭和61年 7 月
七代	江 頭 橘 次	平成 5 年11月
八代	山 口 正	平成11年 5 月
九代	黒 川 通 信	平成15年 5 月
十代	前 田 教 一	平成19年 5 月
十一代	内 山 泰 宏	平成23年 5 月

◎ 歴代副議長

代	氏 名	就 任 年 月
初代	満 江 光 次	昭和29年 4 月
二代	前 田 松 一	昭和34年 4 月
三代	江 頭 順 二	昭和38年 5 月
四代	西 山 実	昭和40年 5 月
五代	河 村 兼 雄	昭和42年 5 月
六代	木 須 清 司	昭和46年 5 月
七代	前 島 常 春	昭和46年 8 月
八代	藤 田 喜代馬	昭和48年 5 月
九代	吉 原 羊一郎	昭和50年 5 月
十代	野 口 義 一	昭和56年12月
十一代	黒 川 太 郎	昭和58年 5 月
十二代	草 野 正 三	昭和60年 5 月
十三代	松 瀬 勲	昭和62年 5 月
十四代	江 頭 橘 次	平成元年 5 月
十五代	田 中 静 男	平成 3 年 5 月
十六代	山 口 正	平成 5 年11月
十七代	渡 邊 忠 篤	平成 7 年 5 月
十八代	樋 渡 伊 助	平成 9 年 7 月
十九代	田 中 啓 三	平成11年 5 月
二十代	黒 川 通 信	平成13年 5 月
二十一代	岩 橋 紀 行	平成15年 5 月
二十二代	島 田 布 弘	平成17年 5 月
二十三代	占 野 秀 男	平成19年 5 月
二十四代	内 山 泰 宏	平成21年 5 月
二十五代	前 田 久 年	平成23年 5 月
二十六代	松 尾 博 幸	平成25年 5 月

## ◎ 投票状況

## (1) 市長選挙

執行年月日	当日の有権者数	投票数	投票率
	人	人	%
昭和61. 4. 20	44, 775	33, 773	75. 43
平成 2. 4. 22	44, 121	36, 393	82. 48
平成 6. 4. 24	44, 510	33, 407	75. 06
平成10. 4. 19	45, 475	31, 222	68. 66
平成14. 4. 21	45, 976	33, 352	72. 54
平成18. 4. 16	46, 931	—	無投票
平成22. 4. 11	46, 102	31, 667	68. 69
平成26. 4. 13	45, 768	—	無投票

## (2) 市議会議員選挙

執行年月日	議員定数	立候補者数	当日の有権者数	投票数	投票率
	人	人	人	人	%
昭和58. 4. 24	30	31	44, 030	39, 260	89. 17
昭和62. 4. 26	30	33	44, 163	39, 162	88. 68
平成 3. 4. 21	30	34	44, 154	38, 600	87. 42
平成 7. 4. 23	28	36	44, 911	36, 628	81. 56
平成11. 4. 25	28	43	45, 665	37, 667	82. 49
平成15. 4. 27	28	32	46, 014	35, 993	78. 22
平成19. 4. 22	24	28	46, 206	34, 371	74. 39
平成23. 4. 24	24	29	45, 825	32, 523	70. 97

## (3) 県知事選挙

執行年月日	当日の有権者数	投票数	投票率
	人	人	%
昭和62. 4. 12	44, 477	36, 937	83. 05
平成 3. 4. 7	44, 227	35, 006	79. 15
平成 7. 4. 9	44, 962	31, 631	70. 35
平成11. 4. 11	45, 680	33, 501	73. 34
平成15. 4. 13	46, 030	33, 297	72. 34
平成19. 4. 8	46, 279	31, 891	68. 91
平成23. 4. 10	45, 869	29, 686	64. 72

## (4) 県議会議員選挙

執行年月日	当日の有権者数	投票数	投票率
	人	人	%
昭和62. 4. 12	44, 477	36, 962	83. 10
平成 3. 4. 7	44, 227	35, 005	79. 15
平成 7. 4. 9	44, 962	31, 628	70. 34
平成11. 4. 11	45, 680	33, 496	73. 33
平成15. 4. 13	46, 030	33, 281	72. 30
平成19. 4. 8	46, 279	31, 877	68. 88
平成23. 4. 10	45, 869	29, 677	64. 70

## (5) 衆議院議員選挙

執行年月日	当日の有権者数			投票数			投票率		
	総数	男	女	総数	男	女	総数	男	女
	人	人	人	人	人	人	%	%	%
平成 8. 10. 20	45, 798	21, 316	24, 482	29, 131	13, 438	15, 693	63. 61	63. 04	64. 10
平成12. 6. 25	46, 216	21, 478	24, 738	31, 631	14, 604	17, 027	68. 44	68. 00	68. 83
平成15. 11. 9	46, 636	21, 809	24, 827	30, 536	14, 113	16, 423	65. 48	64. 71	66. 15
平成17. 9. 11	46, 809	21, 939	24, 870	33, 329	15, 467	17, 862	71. 20	70. 50	71. 82
平成21. 8. 30	46, 768	21, 969	24, 799	33, 705	15, 901	17, 804	72. 07	72. 38	71. 79
平成24. 12. 16	46, 040	21, 648	24, 392	27, 244	12, 896	14, 348	59. 17	59. 57	58. 82
平成26. 12. 14	45, 567	21, 422	24, 145	26, 025	12, 325	13, 700	57. 11	57. 53	56. 74

## (6) 参議院議員選挙

執行年月日	当日の有権者数 (人)			投票数 (人)			投票率 (%)		
	総数	男	女	総数	男	女	総数	男	女
平成4. 7. 26	44,717	20,730	23,987	25,534	11,912	13,622	57.10	57.46	56.79
平成7. 7. 23	45,565	21,177	24,388	18,864	8,912	9,952	41.40	42.08	40.81
平成10. 7. 12	46,084	21,435	24,631	29,163	13,413	15,750	63.28	62.52	63.94
平成13. 7. 29	46,542	21,689	24,853	27,409	12,681	14,728	58.89	58.47	59.26
平成16. 7. 11	46,674	21,840	24,834	29,200	13,519	15,681	62.56	61.90	63.14
平成19. 7. 29	46,856	21,944	24,912	28,174	13,339	14,835	60.13	60.79	59.55
平成22. 7. 11	46,615	21,907	24,708	28,483	13,479	15,004	61.10	61.53	60.73
平成25. 7. 21	45,931	21,583	24,348	23,835	11,320	12,515	51.89	52.45	51.40

## (7) 市議会議員補欠選挙

執行年月日	当日の有権者数 (人)			投票数 (人)			投票率 (%)		
	総数	男	女	総数	男	女	総数	男	女
平成5. 10. 17	44,649	20,721	23,928	31,458	14,177	17,281	70.46	68.42	72.22

## (8) 参議院議員補欠選挙

執行年月日	当日の有権者数 (人)			投票数 (人)			投票率 (%)		
	総数	男	女	総数	男	女	総数	男	女
昭和61. 8. 10	45,008	20,848	24,160	18,292	8,373	9,919	40.64	40.16	41.06
昭和63. 4. 10	44,637	20,605	24,032	21,524	9,910	11,614	48.22	48.10	48.33
平成7. 11. 19	45,524	21,161	24,363	27,264	12,546	14,718	59.89	59.29	60.41

資料：選挙管理委員会

## ◎ 選挙人名簿登録者数

(各年9月2日現在)

年次	総数	男	女
	人	人	人
平成20	46,776	21,931	24,845
21	46,923	22,065	24,858
22	46,645	21,954	24,691
23	46,434	21,894	24,540
24	46,176	21,709	24,467
25	45,922	21,582	24,340
<b>26</b>	<b>45,661</b>	<b>21,480</b>	<b>24,181</b>

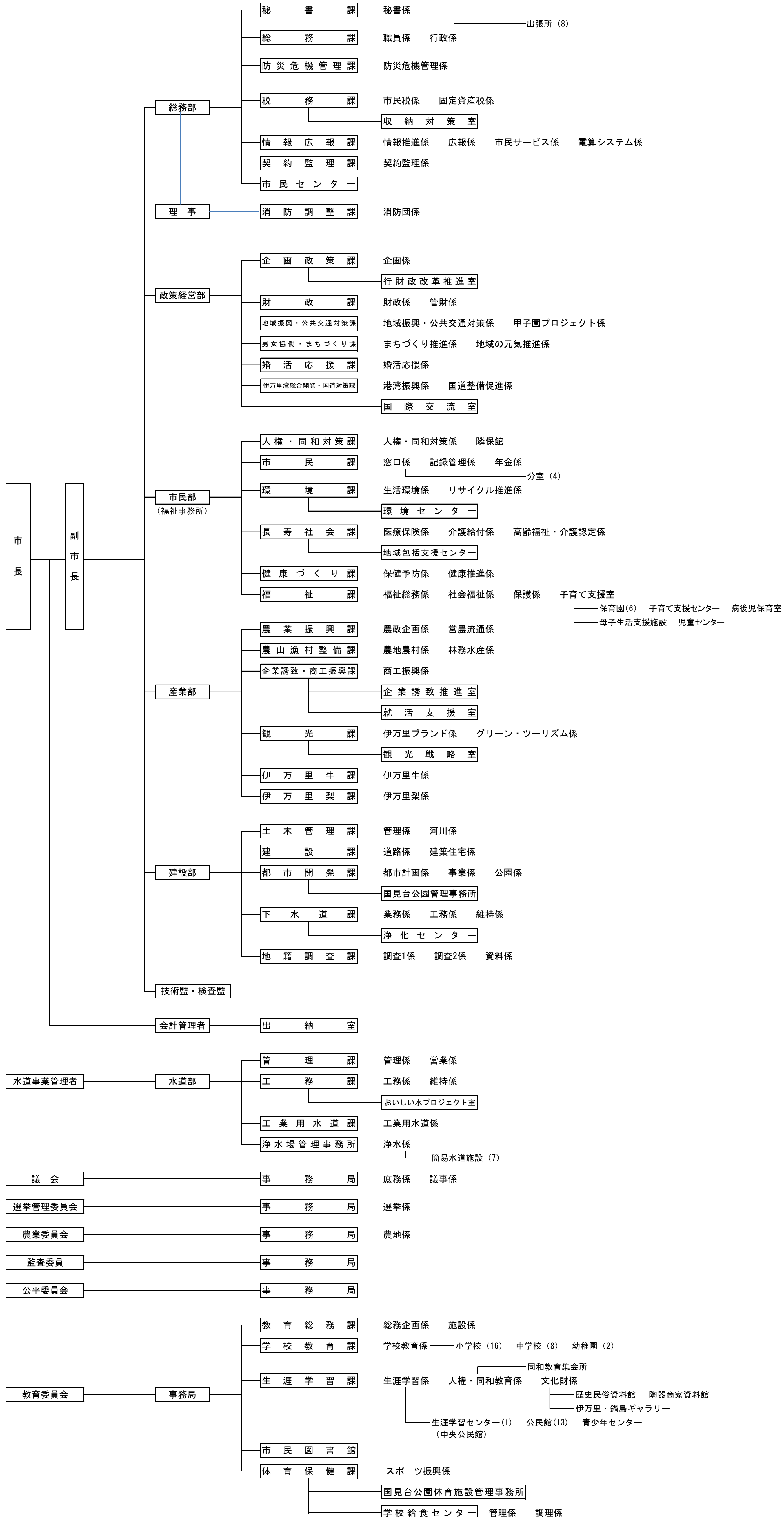
資料：選挙管理委員会

## ◎ 選挙人名簿登録者数

番号	行政区名	男	女	計	番号	行政区名	男	女	計	
1101	東新町	39	36	75	1148	立花台2丁目	201	247	448	
1102	上仲町	15	21	36	1149	立花台3丁目	416	451	867	
1103	仲町	16	17	33	1150	立花台4丁目	72	140	212	
1104	本町1丁目	9	12	21	1153	富士町	342	366	708	
1105	本町2丁目	18	18	36	1154	渚	225	253	478	
1106	本町3・4丁目	20	23	43	1133	新天町1区	121	150	271	
1107	搦町	25	28	53	1134	新天町2区	272	328	600	
1108	今町	33	33	66	1135	新天町3区	194	183	377	
1109	元町	36	57	93	1155	南ヶ丘	540	607	1,147	
1110	立町	28	30	58	<b>伊万里第4計</b>			<b>2,552</b>	<b>2,991</b>	<b>5,543</b>
1111	朝日町	17	14	31	1162	岩谷	64	71	135	
1112	幸善町	19	26	45	1163	小石原	52	68	120	
1113	下土井町	30	44	74	1164	市村	191	213	404	
1114	上土井町	39	34	73	1165	市山	44	40	84	
1115	浜町	56	53	109	1166	大川内山	87	98	185	
1116	上黒尾	18	37	55	1167	正力坊	59	64	123	
1117	相生町	16	26	42	1168	吉野田	88	107	195	
1118	船屋町	61	66	127	1169	福野	103	107	210	
1119	松島	292	328	620	1170	平尾	202	217	419	
1120	下松島	112	106	218	1171	向陽園	31	65	96	
1121	陣内	67	80	147	<b>伊万里第5計</b>			<b>921</b>	<b>1,050</b>	<b>1,971</b>
1122	脇田	591	692	1,283	<b>伊万里合計</b>			<b>10,076</b>	<b>11,617</b>	<b>21,693</b>
1123	平山	80	97	177	1201	福田	36	47	83	
1124	岩立	36	45	81	1202	浦潟	21	31	52	
1125	木須東	272	291	563	1203	干潟	24	22	46	
1137	弁天町	201	327	528	1204	大黒川	88	105	193	
1156	中井樋	122	107	229	1205	奥野	49	49	98	
1157	蓮池町	45	55	100	1206	塩屋	147	159	306	
1161	上ノ山	341	387	728	1207	小黒川	65	74	139	
1701	東八谷搦	585	649	1,234	1208	浦分	96	117	213	
<b>伊万里第1計</b>		<b>3,239</b>	<b>3,739</b>	<b>6,978</b>	1209	黒塩	32	39	71	
1126	木須西	228	252	480	1210	椿原	52	65	117	
1127	本瀬戸	87	91	178	1219	名村団地	237	157	394	
1128	中通	110	105	215	1220	敬愛園	3	12	15	
1129	早里	78	100	178	<b>黒川第1計</b>			<b>850</b>	<b>877</b>	<b>1,727</b>
1130	漁港	68	91	159	1211	清水	23	24	47	
1131	釘島	11	10	21	1212	横野	20	14	34	
<b>伊万里第2計</b>		<b>582</b>	<b>649</b>	<b>1,231</b>	1213	立目	31	29	60	
1136	栄町	387	472	859	1214	牟田	29	41	70	
1138	柳井町	149	203	352	<b>黒川第2計</b>			<b>103</b>	<b>108</b>	<b>211</b>
1139	白野	272	305	577	1215	花房	30	28	58	
1140	永山	54	67	121	1216	畑川内	88	102	190	
1141	屋敷野	52	67	119	1217	長尾	41	50	91	
1142	上古賀	121	140	261	1218	真手野	66	88	154	
1143	下古賀	121	120	241	<b>黒川第3計</b>			<b>225</b>	<b>268</b>	<b>493</b>
1144	祇園町	107	124	231	<b>黒川合計</b>			<b>1,178</b>	<b>1,253</b>	<b>2,431</b>
1145	六仙寺	162	175	337	1309	畑津	53	52	105	
1151	東円造寺	250	308	558	1310	内野	84	93	177	
1152	西円造寺	304	340	644	1311	煤屋	62	52	114	
1158	長生園	5	20	25	1312	馬蛤潟	41	55	96	
1159	みどりが丘	73	90	163	1313	辻	73	70	143	
1160	あさひが丘	391	385	776	1314	浦	289	319	608	
1172	つつじが丘	333	359	692	<b>波多津第1計</b>			<b>602</b>	<b>641</b>	<b>1,243</b>
1173	グランバランいまり	1	13	14	1301	木場	98	97	195	
<b>伊万里第3計</b>		<b>2,782</b>	<b>3,188</b>	<b>5,970</b>	1302	青葉台	10	12	22	
1147	立花台1丁目	169	266	435	1303	筒井	86	90	176	

番号	行政区名	男	女	計	番号	行政区名	男	女	計		
1304	井野尾	41	50	91	1706	内の馬場	91	113	204		
1305	田代	34	35	69	1707	金武	149	209	358		
1306	板木	47	58	105	1708	作井手	85	100	185		
1307	津留主屋	35	32	67	1709	中田	58	68	126		
1308	中山	56	54	110	1710	吉野	49	52	101		
<b>波多津第2計</b>		<b>407</b>	<b>428</b>	<b>835</b>	1711	川内	49	59	108		
<b>波多津合計</b>		<b>1,009</b>	<b>1,069</b>	<b>2,078</b>	1712	古子	33	34	67		
1401	古川	39	43	82	<b>二里合計</b>			<b>1,836</b>	<b>2,028</b>	<b>3,864</b>	
1402	笠椎	104	115	219	1801	里	435	481	916		
1403	大川原	91	109	200	1802	福和	55	47	102		
1404	小麦原	39	43	82	1803	長浜	808	839	1,647		
1405	府招下	59	73	132	1804	日尾	50	63	113		
1406	府招上	116	123	239	1805	天神	64	69	133		
1407	原屋敷	126	127	253	1806	脇野	154	168	322		
1408	井手野	176	185	361	1807	浦川内	132	152	284		
<b>南波多第1計</b>		<b>750</b>	<b>818</b>	<b>1,568</b>	1808	東大久保	77	84	161		
1409	高瀬	50	58	108	<b>東山代第1計</b>			<b>1,775</b>	<b>1,903</b>	<b>3,678</b>	
1410	開拓	1	1	2	1809	大久保	162	181	343		
1411	大曲	42	45	87	1810	福住	112	147	259		
1412	水留	63	66	129	1811	国見	54	64	118		
1413	古里	48	47	95	<b>東山代第2計</b>			<b>328</b>	<b>392</b>	<b>720</b>	
1414	谷口	31	38	69	1812	下分	9	8	17		
1415	重橋	49	61	110	1813	滝川内	86	81	167		
<b>南波多第2計</b>		<b>284</b>	<b>316</b>	<b>600</b>	1814	辻の堂	5	8	13		
<b>南波多合計</b>		<b>1,034</b>	<b>1,134</b>	<b>2,168</b>	1815	川内野	76	81	157		
1501	宿	130	160	290	1816	日南郷	6	4	10		
1502	片竹	42	45	87	<b>東山代第3計</b>			<b>182</b>	<b>182</b>	<b>364</b>	
1503	戸石川	75	91	166	<b>東山代合計</b>			<b>2,285</b>	<b>2,477</b>	<b>4,762</b>	
1504	井手口	93	85	178	1901	楠久津	210	257	467		
1505	長野	69	93	162	1902	楠久	353	394	747		
1506	川西	80	85	165	1904	福川内	52	62	114		
1507	相の谷	0	0	0	1905	城	69	73	142		
1508	駒鳴	139	144	283	1906	峰	52	44	96		
1509	立川	180	215	395	1907	鳴石	111	129	240		
1510	山口	80	94	174	<b>山代第1計</b>			<b>847</b>	<b>959</b>	<b>1,806</b>	
1512	東田代	40	44	84	1908	久原1区	198	216	414		
1513	川原	73	81	154	1909	久原2区	289	339	628		
<b>大川合計</b>		<b>1,001</b>	<b>1,137</b>	<b>2,138</b>	1910	久原3区	104	119	223		
1601	東分	96	109	205	<b>山代第2計</b>			<b>591</b>	<b>674</b>	<b>1,265</b>	
1602	上原	51	51	102	1911	浦之崎	143	155	298		
1603	下分	178	230	408	1913	川南	85	112	197		
1604	下平	71	87	158	1914	立岩	101	104	205		
1605	梅岩	32	42	74	1915	向山	96	112	208		
1606	岳坂	57	61	118	1916	西分	102	103	205		
1607	村分	71	72	143	1917	西大久保	35	37	72		
1608	藤川内	91	100	191	1918	野々頭	36	37	73		
1609	久良木	31	29	60	1919	東分	46	53	99		
1610	宿分	88	108	196	<b>山代第3計</b>			<b>644</b>	<b>713</b>	<b>1,357</b>	
1611	上分	85	98	183	<b>山代合計</b>			<b>2,082</b>	<b>2,346</b>	<b>4,428</b>	
1612	中通	76	84	160	<b>総計</b>			<b>21,480</b>	<b>24,181</b>	<b>45,661</b>	
1613	金石原	52	49	101							
<b>松浦合計</b>		<b>979</b>	<b>1,120</b>	<b>2,099</b>							
1702	西八谷搦	182	198	380							
1703	川東	619	672	1,291							
1704	大里	433	441	874							
1705	福母	88	82	170							

資料：選挙管理委員会





# 伊万里市勢のあらまし

—全国・佐賀県からみた伊万里市—

94 伊万里市勢のあらまし  
**1. 県に占める割合の推移**

単位：％

区 分	平成20年	平成21年	平成22年	平成23年	平成24年	平成25年
面 積	10.5	10.5	10.5	10.5	10.5	10.5
人 口	6.7	6.7	6.7	6.7	6.7	6.7
農 家 数	…	…	11.7	…	…	…
経 営 耕 地 面 積	…	…	5.8	…	…	…
農 業 産 出 額	…	…	…	…	…	…
商 業 年 間 販 売 額	…	…	…	…	…	…
市民所得（分配所得）	6.9	7.8	7.4	7.1	…	…

資料：県統計調査課「佐賀県統計年鑑」

**2. 月別平年気象表 単位：気温 ℃， 降水量mm， 日照時間 h**

区分	項目	1月	2月	3月	4月	5月	6月	7月	8月	9月	10月	11月	12月	年間
伊 万 里 市	平均気温	5.2	6.1	9.2	14.0	18.3	22.1	26.3	27.0	23.2	17.6	12.1	7.3	15.7
	最高気温	9.6	10.9	14.2	19.5	23.8	26.7	30.4	31.7	28.0	23.2	17.6	12.3	20.7
	最低気温	1.0	1.5	4.3	8.7	13.4	18.2	23.1	23.3	19.4	12.7	7.4	2.7	11.3
	降水量	78.2	94.0	158.5	186.1	213.4	361.3	359.7	212.6	222.0	88.8	94.7	63.8	2,133.1
	日照時間	98.3	121.7	147.4	179.2	188.0	131.8	166.0	189.3	158.9	177.8	138.2	119.2	1,813.3
東 京	平均気温	5.2	5.7	8.7	13.9	18.2	21.4	25.0	26.4	22.8	17.5	12.1	7.6	15.4
	降水量	52.3	56.1	117.5	124.5	137.8	167.7	153.5	168.2	209.9	197.8	92.5	51.0	1,528.8
	日照時間	184.5	165.8	163.1	176.9	167.8	125.4	146.4	169.0	120.9	131.0	147.9	178.0	1,876.7

(注) 統計期間 伊万里市＝気温及び降水量：1981年～2010年の平均値、日照時間：1986年～2010年の平均値  
 東京＝1981年～2010年の平均値（観測地点の移転に伴い、2014年12月2日平年値更新）

資料：伊万里市＝佐賀地方気象台 伊万里地域気象観測所  
 東京＝気象庁

**3. 最高気温・最低気温と日降水量**

項目	伊 万 里 市		東 京	
最高気温(極値)	36.7℃	2012年 8月 5日	39.5℃	2004年 7月20日
最低気温(極値)	-5.4℃	1981年 1月23日	-9.2℃	1876年 1月13日
日降水量(極値)	353mm	1980年 8月29日	371.9mm	1958年 9月26日

期間：伊万里市＝最高気温（極値） 1977年3月～2012年  
 ＝最低気温（極値） 1977年3月～2012年  
 ＝日降水量（極値） 1976年1月～2012年  
 東京＝1875年6月～2012年

資料：伊万里市＝佐賀地方気象台 伊万里地域気象観測所  
 東京＝気象庁

## 4. 面積と人口密度

区 分	総面積 (H25.10.1)	人口密度 (1km <sup>2</sup> 当たり) (H25.10.1)
伊 万 里 市	<b>255.04 km<sup>2</sup></b>	<b>220.3 人</b>
佐 賀 県	2,439.67	344.2
全 国	377,961.73	342

(注) 全国人口密度は H24.10.1現在 資料：県統計調査課「佐賀県統計年鑑」

## 5. 人口密度と人口集中地区

区 分	面 積		人 口		人口密度 (1k m <sup>2</sup> 当り)	人 口 集 中 地 区		
	k m <sup>2</sup>	県=100	人	県=100		面積 k m <sup>2</sup>	人口 人	人口密度 人
伊 万 里 市	<b>255.04</b>	<b>10.5</b>	<b>57,161</b>	<b>6.7</b>	<b>224.1</b>	<b>2.91</b>	<b>12,897</b>	<b>4,432.0</b>
佐 賀 県	2,439.65	100.0	849,788	100.0	348.3	54.25	252,908	4,661.9

資料：平成22年国勢調査

## 6. 人口・世帯数

(各年10月1日)

年次	人 口			世 帯 数			1世帯当たり人員		
	伊万里市	佐賀県	全国 (千人)	伊万里市	佐賀県	全国 (千世帯)	伊万里市	佐賀県	全国
平成19	<b>57,578</b>	859,205	128,033	<b>19,540</b>	293,002	51,393	<b>2.9</b>	2.9	...
20	<b>57,311</b>	855,676	128,084	<b>19,813</b>	295,425	51,591	<b>2.9</b>	2.9	2.5
21	<b>57,211</b>	852,825	128,032	<b>20,065</b>	297,429	52,425	<b>2.9</b>	2.9	2.4
22	<b>57,161</b>	849,788	128,057	<b>19,614</b>	295,038	51,951	<b>2.9</b>	2.9	2.5
23	<b>56,777</b>	846,922	127,799	<b>19,736</b>	297,524	52,687	<b>2.9</b>	2.8	2.4
24	<b>56,449</b>	843,505	127,515	<b>19,724</b>	299,776	...	<b>2.9</b>	2.8	...
<b>25</b>	<b>56,193</b>	839,615	...	<b>19,826</b>	301,958	...	<b>2.8</b>	2.8	...

(注) 平成22年は国勢調査。  
 国勢調査年以外は県統計調査課「佐賀県人口移動調査」による。  
 人口(全国)は総務省統計局「推計人口」(補間補正後)による。

資料：県統計調査課  
 「佐賀県統計年鑑」

## 7. 人の動き

年次	出生率			死亡率			人口転入率		人口転出率	
	人口千人当たり			人口千人当たり			転入者数 (前年10月1日～ 当年9月30日) 人口百人当たり		転出者数 (前年10月1日～ 当年9月30日) 人口百人当たり	
	伊万里市	佐賀県	全国	伊万里市	佐賀県	全国	伊万里市	佐賀県	伊万里市	佐賀県
平成19年	10.2	9.0	8.6	11.2	10.3	8.8	3.2	3.8	3.6	4.1
20年	9.3	9.2	8.7	10.8	10.5	9.1	3.2	3.7	3.5	3.9
21年	9.8	8.9	8.5	11.6	10.4	9.1	3.2	3.7	3.2	3.9
22年	10.3	9.0	8.5	12.0	10.9	9.5	2.7	3.4	3.0	3.6
23年	9.9	9.0	8.3	12.4	11.2	9.9	3.0	3.5	3.4	3.6
24年	9.7	8.9	8.2	12.4	11.5	10.0	2.7	3.4	3.0	3.5
25年	...	...	...	...	...	...	2.7	3.5	3.0	3.6

資料：県統計調査課「佐賀県統計年鑑」

## 8. 年齢(3区分)別割合

区分	平成7年			平成12年			平成17年			平成22年		
	伊万里市	佐賀県	全国	伊万里市	佐賀県	全国	伊万里市	佐賀県	全国	伊万里市	佐賀県	全国
0～14歳 (年少人口)	18.8	18.1	15.9	16.6	16.4	14.6	15.4	15.2	13.7	14.9	14.6	13.3
15～64歳 (生産年齢人口)	61.8	64.1	69.4	61.3	63.1	67.9	60.5	62.1	65.8	59.5	60.8	63.4
65歳以上 (老年人口)	19.4	17.8	14.5	22.1	20.5	17.3	24.1	22.6	20.1	25.7	24.6	23.2

(注)算出基礎 =  $\frac{3 \text{ 区分の各人口}}{\text{総人口}}$ 

資料：国勢調査

## 9. 老年人口の割合の推移

区分	昭和40	45	50	55	60	平成2	7	12	17	22
伊万里市	8.1	10.0	11.4	12.7	14.0	16.5	19.4	22.1	24.1	25.7
佐賀県	7.8	9.3	10.7	11.8	13.0	15.1	17.8	20.5	22.6	24.6
全国	6.3	7.0	7.9	9.1	10.3	11.9	14.5	17.3	20.1	23.2

(注)算出基礎 =  $\frac{65 \text{ 歳以上人口}}{\text{総人口}}$ 

資料：国勢調査

## 10. 年齢区分人口指数

区 分	算 出 基 準	伊万里市		佐賀県		全 国	
		平成17	平成22	平成17	平成22	平成17	平成22
年少人口指数	$\frac{0\sim14歳人口}{15\sim64歳人口} \times 100$	25.5	25.0	24.5	24.0	20.1	21.0
老年人口指数	$\frac{65歳以上人口}{15\sim64歳人口} \times 100$	39.9	43.1	36.5	40.4	30.5	36.6
従属人口指数	$\frac{(0\sim14歳)+(65歳以上人口)}{15\sim64歳人口} \times 100$	65.4	68.1	61.0	64.4	51.4	57.6
老年化指数	$\frac{65歳以上人口}{0\sim14歳人口} \times 100$	156.4	172.8	148.6	168.6	146.5	174.5

資料：国勢調査

## 11. 就業人口構成比

単位：%

産業分類	伊万里市		佐賀県		全 国	
	平成17	平成22	平成17	平成22	平成17	平成22
総 数	100.0	100.0	100.0	100.0	100.0	100.0
第 1 次 産 業	13.8	9.8	11.2	9.2	4.8	4.0
農 業 ， 林 業	13.6	9.6	10.1	8.3	4.5	3.7
漁 業	0.2	0.2	1.1	0.9	0.3	7.4
第 2 次 産 業	32.1	31.5	25.1	23.5	25.9	23.7
鉱業,採石業,砂利採取業	0.0	0.0	0.0	0.0	0.1	0.0
建 設 業	11.3	9.2	9.7	8.4	8.8	187.9
製 造 業	20.8	22.3	15.4	15.1	17.0	436.7
第 3 次 産 業	53.8	56.3	63.2	64.2	67.5	66.5
電気,ガス,熱供給,水道業	0.4	0.5	0.6	0.6	0.5	0.5
情 報 通 信 業	0.5	0.6	0.8	0.9	2.6	2.7
運 輸 業 ， 郵 便 業	4.2	4.1	4.4	4.6	5.2	5.4
卸 売 ， 小 売 業	13.5	13.7	16.2	15.5	17.5	16.4
金 融 ， 保 険 業	1.6	1.5	2.0	2.1	2.5	2.5
不動産業,物品賃貸業	0.5	0.5	0.8	0.9	1.8	1.9
学術研究,専門・技術サービス業	1.5	1.7	1.8	2.0	3.1	3.2
宿泊業,飲食サービス業	5.5	4.8	5.7	5.4	6.0	5.7
生活関連サービス業,娯楽業	3.6	3.5	4.0	3.9	3.8	3.7
教 育 ， 学 習 支 援 業	3.7	4.0	4.6	4.7	4.3	4.4
医 療 ， 福 祉	9.8	12.7	10.6	12.8	8.7	10.3
複 合 サ ー ビ ス 事 業	1.8	1.3	1.7	1.2	1.1	0.6
サービス業(他に分類されないもの)	4.4	4.2	5.8	5.3	7.0	5.7
公務(他に分類されるものを除く)	2.9	3.2	4.2	4.2	3.4	3.4
分 類 不 能 の 産 業	0.2	2.4	0.4	3.0	1.9	5.8

資料：国勢調査

## 12. 昼間人口

地 区	夜間人口	昼間人口	100人当たり 昼間人口	昼 間 就業者	昼 間 通学者
伊万里市	57,161	60,498	105.8	31,662	2,402
佐賀県	849,788	851,631	100.2	413,644	41,058

資料：平成22年国勢調査

## 13. 事業所

区 分	事業所数		増加率	従業員数		増加率	1事業所当たり従業者	
	平成13年	平成18年	18年/13年	平成13年	平成18年	18年/13年	平成13年	平成18年
伊万里市	3,196	2,965	△ 7.2	27,314	26,737	△ 2.1	8.5	9.0
佐賀県	44,666	41,781	△ 6.5	387,759	377,490	△ 2.6	8.7	9.0
全 国	6,349,969	5,911,038	△ 6.9	60,157,509	58,634,315	△ 2.5	9.5	9.9
市/県(%)	7.2	7.1	—	7.0	7.1	—	—	—

(注)平成11、16年は民営事業所のみが調査対象のため、この表から除いている。

資料：事業所・企業統計調査

## 14. 経済成長率

単位：%

年 次	伊万里市		佐賀県		全 国	
	総生産	所得(分配)	名 目	実 質	名 目	実 質
平成20年	△ 13.5	△ 33.2	△ 4.9	△ 3.1	△ 4.6	△ 3.7
21年	△ 45.0	4.4	△ 6.0	△ 6.3	△ 3.2	△ 2.0
22年	46.6	△ 2.4	3.5	5.4	1.3	3.4
23年	12.4	△ 7.8	△ 3.5	△ 1.8	△ 1.4	0.3

(注)伊万里市はそれぞれの増加率。

資料：県統計調査課

「平成23年度県民経済計算」

「平成23年度市町民経済計算」

## 15. 一人当たり市民所得

年 度	伊万里市		佐賀県		格差
	所得(千円)	20年=100	所得(千円)	20年=100	(県平均=100)
平成20年	2,661	100.0	2,569	100.0	103.6
21年	2,784	104.6	2,384	92.8	116.8
22年	2,727	102.5	2,488	96.8	109.6
23年	2,524	94.9	2,399	93.4	105.2

資料：県統計調査課「平成23年度市町民経済計算」

## 16. 農家数（専業・兼業別）－販売農家－

区 分		平成12年		平成17年		平成22年	
		伊万里市	佐賀県	伊万里市	佐賀県	伊万里市	佐賀県
農家戸数		<b>2,909戸</b>	35,198戸	<b>2,585戸</b>	31,244戸	<b>2,301戸</b>	18,480戸
内 訳 %	専 業	<b>15.7</b>	16.4	<b>17.2</b>	18.8	<b>21.4</b>	25.5
	第1種兼業	<b>16.3</b>	19.6	<b>17.8</b>	21.5	<b>16.5</b>	23.1
	第2種兼業	<b>68.0</b>	64.0	<b>65.0</b>	59.7	<b>62.1</b>	51.4
一戸当たり経営規模(a)		<b>110.6</b>	140.9	<b>110.6</b>	150.1	<b>117.6</b>	137.0

資料：農林水産省統計部「2000年世界農林業センサス」  
「2005年農林業センサス」  
「2010年世界農林業センサス」

## 17. 経営規模別農家構成比－販売農家－

区 分		平成12年		平成17年		平成22年	
		伊万里市	佐賀県	伊万里市	佐賀県	伊万里市	佐賀県
0.5h a 未満		<b>18.5</b>	14.5	<b>19.4</b>	13.8	<b>17.7</b>	19.3
0.5～2h a 未満		<b>69.2</b>	64.2	<b>69.1</b>	63.2	<b>69.4</b>	62.8
2h a 以上		<b>12.3</b>	21.3	<b>11.5</b>	23	<b>12.9</b>	17.9

資料：農林水産省統計部「2000年世界農林業センサス」  
「2005年農林業センサス」  
「2010年世界農林業センサス」

## 18. 米の生産

区 分	平成 20	21	22	23	24	<b>25</b>	25年 佐賀県	県内 シェア (%)
作付面積(h a)	1,710	1,730	1,700	1,630	1,590	<b>1,680</b>	26,700	6.3
収穫量(t)	8,710	8,830	8,160	8,430	8,030	<b>8,050</b>	130,600	6.2
10a 当たり収量(kg)	511	512	479	517	504	<b>479</b>	489	—

資料：農林水産省統計部「作物統計調査」

## 19. 水産業生産量

単位：t

区 分	地 区	平成20	21	22	23	24	25
総生産量	伊万里市	385	358	402	363	337	<b>355</b>
海面漁業	伊万里市	287	258	293	252	229	<b>247</b>
海面養殖	伊万里市	98	99	109	111	108	<b>108</b>

資料：農林水産省統計部

「海面漁業生産統計調査」

## 20. 市内製造業の推移

区 分	20年	※21年	※22年	※23年	24年	※24年 佐賀県
事業所数	220	135	130	148	<b>141</b>	1,476
県内シェア (%)	8.0	8.8	8.7	9.9	<b>9.6</b>	—
従業者数 (人)	8,294	7,833	7,379	6,278	<b>7,245</b>	58,193
県内シェア (%)	12.7	13.3	12.4	11.5	<b>12.4</b>	—
製造品出荷額 等 (万円)	37,922,789	27,355,428	34,487,853	21,538,337	<b>29,168,161</b>	163,694,585
県内シェア (%)	19.7	17.6	20.7	14.2	<b>17.8</b>	—

※平成21、22、23年は4人以上の事業所が調査対象。

資料：工業統計調査

経済センサス - 活動調査



## 21. 商業事業所数、従業者数、商品販売額

		平成14年		※平成16年		平成19年	
		伊万里市	佐賀県	伊万里市	佐賀県	伊万里市	佐賀県
実 数	事業所数 (店)	<b>1,086</b>	14,604	<b>920</b>	13,301	<b>812</b>	11,969
	従業者数 (人)	<b>5,031</b>	75,483	<b>4,516</b>	75,875	<b>4,316</b>	71,221
	年間販売額 (万円)	<b>13,983,657</b>	220,438,616	<b>10,639,875</b>	187,502,449	<b>10,493,533</b>	183,591,117
生 産 性	一事業所 当たり 従業者数 (人)	<b>4.6</b>	5.2	<b>4.9</b>	5.7	<b>5.3</b>	6.0
	一事業所 当たり 年間販売額 (万円)	<b>12,876</b>	15,094	<b>11,565</b>	14,097	<b>12,923</b>	15,339
	従業者 一人当たり 販売額 (万円)	<b>2,779</b>	2,920	<b>2,356</b>	2,471	<b>2,431</b>	2,578

※平成16年は簡易調査。

資料：商業統計調査

(注)平成21年商業統計調査は、経済センサスの創設に伴い中止。

## 22. 進学率

単位：％

年次	高等学校等進学率			大学等進学率		
	伊万里市	佐賀県	全 国	伊万里市 (市内4高校)	佐賀県	全 国
平成20	<b>97.5</b>	97.5	97.8	<b>36.5</b>	42.6	52.8
21	<b>97.9</b>	97.7	97.9	<b>38.7</b>	43.7	53.9
22	<b>97.6</b>	97.8	98.0	<b>37.2</b>	43.5	54.3
23	<b>98.4</b>	97.6	98.2	<b>37.9</b>	42.3	53.9
24	<b>96.9</b>	97.5	98.3	<b>37.4</b>	41.4	53.5
25	<b>98.0</b>	97.9	98.4	<b>37.5</b>	41.8	53.2
<b>26</b>	<b>96.4</b>	97.5	98.4	<b>38.0</b>	42.0	53.8

資料：学校基本調査

## 23. 観光客

単位：％

区 分		平成19	20	21	22	23	24
伊万里市	観光客（千人）	<b>1,531</b>	<b>1,471</b>	<b>1,353</b>	<b>1,319</b>	<b>1,301</b>	<b>1,243</b>
	うち宿泊（千人）	<b>134</b>	<b>123</b>	<b>108</b>	<b>92</b>	<b>174</b>	<b>103</b>
佐賀県	観光客（千人）	30,380	30,821	30,177	29,934	29,603	29,883
	うち宿泊（千人）	2,514	2,347	2,132	2,013	2,697	2,468
県内シェア（％）（観光客）		5.0	4.8	4.5	4.4	4.4	4.2

資料：観光課

「佐賀県観光客動態調査」

## 24. 病床数、医師数

区 分	伊 万 里 市		佐 賀 県		全 国	
	平成24	平成25	平成24	平成25	平成24	平成25
病 床（床）	<b>1,323</b>	<b>1,323</b>	17,827	17,797	1,703,853	1,695,114
医 師（人）	<b>90</b>	—	2,206	—	303,268	—
歯 科 医 師（人）	<b>30</b>	—	605	—	102,551	—
薬 剤 師（人）	<b>82</b>	—	1,779	—	280,052	—

(注1) 病床数は各年10月1日現在

(注2) 医師・歯科医師・薬剤師数は  
各年12月31日現在。

資料：厚生労働省「医療施設調査」

「医師・歯科医師・薬剤師調査」

(隔年調査)

## 25. 住居の種類、住宅の所有関係

区 分	伊万里市				佐 賀 県				全 国			
	平成17年		平成22年		平成17年		平成22年		平成17年		平成22年	
	世帯数	割合	世帯数	割合	世帯数	割合	世帯数	割合	世帯数	割合	世帯数	割合
住宅に住む 一般世帯	18,565	100.0	19,077	100.0	282,226	100.0	289,634	100.0	48,169	100.0	51,055	100.0
持ち家	13,526	72.9	13,686	71.7	197,788	70.1	202,041	69.8	29,927	62.1	31,594	61.9
公営・公団・ 公社の借家	1,342	7.2	1,243	6.5	17,101	6.1	16,420	5.7	3,174	6.6	3,070	6.0
民営の借家	3,068	16.5	3,532	18.5	56,930	20.2	61,322	21.2	13,005	27.0	14,371	28.1
給与住宅	490	2.6	520	2.7	8,177	2.9	7,431	2.6	1,527	3.2	1,442	2.8
間借り	139	0.7	96	0.5	2,230	0.8	2,420	0.8	536	1.1	577	1.1

資料：国勢調査

## 26. 生活保護

年 度	保護率 % (人口千人当たり)	
	伊万里市	佐賀県
平成20	10.0	7.4
21	10.9	8.1
22	11.8	8.7
23	12.0	9.1
24	12.5	9.4
25	13.0	9.6

資料：福祉課

福祉行政報告例

## 27. 貿易（伊万里港）

単位：百万円

年 次	計	輸入額	輸出額
平成20	116,873	39,817	77,056
21	106,938	33,232	73,706
22	123,308	37,172	86,137
23	90,785	39,472	51,313
24	108,306	47,704	60,602
25	112,804	45,412	67,392

資料：伊万里税関支署「伊万里港貿易概況」

## 28. 道路の現況

(平成25年4月1日現在)

区 分		実延長	改良延長	改良率	舗装延長	舗装率
		k m	k m	%	k m	%
合 計	伊万里市	<b>181.3</b>	<b>162.1</b>	<b>89.4</b>	<b>181.3</b>	<b>100.0</b>
	佐賀県	1,864.4	1,686.8	90.5	1,864.2	100.0
国 道	伊万里市	<b>70.9</b>	<b>69.6</b>	<b>98.2</b>	<b>70.9</b>	<b>100.0</b>
	佐賀県	603.2	595.8	98.8	603.2	100.0
県 道 (主要地方道 一般県道)	伊万里市	<b>110.4</b>	<b>92.5</b>	<b>83.8</b>	<b>110.4</b>	<b>100.0</b>
	佐賀県	1,261.2	1,091.0	86.5	1,261.0	100.0
市町道	伊万里市	<b>933.1</b>	<b>484.5</b>	<b>51.9</b>	<b>851.9</b>	<b>91.3</b>
	佐賀県	8,939.1	6,222.0	69.6	8,562.4	95.8

資料：県統計調査課「佐賀県統計年鑑」

## 29. 生活

区 分	給水人口	水道普及率	開通電話 台 数	100人当たり 電話普及率	自動車 保有台数	自動車1台 当たり人口	交通事故 発生件数	出火件数	刑法犯 検挙件数	国民健康保険 被保険者数	拠出制 国民年金 被保険者数
	平成25. 3. 31	平成25. 3. 31	平成24. 3. 31	平成24. 3. 31	平成25. 3. 31	平成25. 3. 31	平成24年	平成24年	平成24年	平成24年度平均	平成25. 3. 31
	人	%	台	台	台	人	件	件	件	人	人
<b>伊万里市</b>	<b>56,211</b>	<b>98.0</b>	<b>15,367</b>	<b>26.6</b>	<b>45,716</b>	<b>1.23</b>	<b>455</b>	<b>11</b>	<b>157</b>	<b>15,156</b>	<b>7,399</b>
佐賀県	810,766	95.1	204,545	23.9	659,792	1.29	8,989(101)	279	2,765	233,859	117,429

(注1) 交通事故発生件数の( )書きは高速道路上の事故で外数。

資料：県統計調査課「佐賀県統計年鑑」

(注2) 刑法犯検挙件数は発生地(その他を除く)による。

## 30. 財政・決算規模の推移（普通会計）

区 分	平成19	20	21	22	23	24	
歳出決算額（百万円）	<b>伊 万 里 市</b>	<b>20,515</b>	<b>20,002</b>	<b>22,794</b>	<b>22,553</b>	<b>22,819</b>	<b>22,131</b>
人口一人当たりの財政規模 〔 $\frac{\text{歳出決算額}}{\text{人口}}$ 〕	<b>伊万里市（円）</b>	<b>349,666</b>	<b>343,001</b>	<b>392,533</b>	<b>390,489</b>	<b>397,268</b>	<b>385,644</b>
	全 国（千円） （類似団体）	364	372	405	415	402	415

資料：財政課

「市町村財政概要」

「財政状況類似団体比較カード」

## 31. 地方財政基本指標（平成24年度 普通会計）

区 分	伊万里市	佐賀市	唐津市	鳥栖市	多久市	武雄市	鹿島市	小城市	嬉野市	神崎市	類似団体
類似団体類型	<b>Ⅱ－1</b>	Ⅳ－1	Ⅲ－1	Ⅱ－1	Ⅰ－1	Ⅱ－1	Ⅰ－1	Ⅰ－1	Ⅰ－1	Ⅰ－1	Ⅱ－1
経常収支比率（％）	<b>94.0</b>	90.2	88.8	91.3	96.2	87.1	91.3	91.3	89.0	86.9	90.2
実質公債費比率（％）	<b>18.9</b>	6.5	17.6	13.5	12.5	10.5	10.3	6.9	9.5	15.3	10.3
財政力指数	<b>0.58</b>	0.63	0.42	0.90	0.35	0.46	0.41	0.43	0.38	0.42	0.63
<b>歳 入</b> （百万円）											
一人当たり歳入額（円）	<b>391,222</b>	376,084	494,456	336,388	657,697	494,482	426,364	457,791	516,499	452,533	432,570
〃 市 税（円）	<b>119,611</b>	122,983	93,200	169,414	85,675	104,738	95,299	87,641	89,317	95,802	125,458
〃 地方交付税（円）	<b>91,968</b>	86,732	171,377	18,689	199,790	145,745	136,795	157,341	167,883	165,303	99,459
〃 地 方 債（円）	<b>33,264</b>	37,403	60,566	20,353	133,596	58,652	22,772	82,619	69,195	43,232	42,257
地方税構成比（％）	<b>30.6</b>	32.7	18.8	50.4	13.0	21.2	22.4	19.1	17.3	21.2	29.0
交付税構成比（％）	<b>23.5</b>	23.1	34.7	5.6	30.4	29.5	32.1	34.4	32.5	36.5	23.0
地方債構成比（％）	<b>8.5</b>	9.9	12.2	6.1	20.3	11.9	5.3	18.0	13.4	9.6	9.8
自主財源構成比（％）	<b>41.0</b>	41.7	28.3	63.1	24.6	36.0	35.8	28.9	30.3	30.1	41.0
<b>歳 出</b> （百万円）											
一人当たり歳出額（円）	<b>385,644</b>	367,681	485,971	322,055	639,788	472,893	411,702	446,550	494,382	438,942	415,121
〃 民生費（円）	<b>148,635</b>	130,429	160,034	116,570	167,659	146,047	153,971	122,959	163,433	29,255	132,068
〃 農林水産業費（円）	<b>18,274</b>	15,326	30,906	6,405	25,942	25,603	30,533	28,842	27,161	60,363	12,494
〃 商工費（円）	<b>15,820</b>	9,935	13,352	10,343	13,299	9,383	8,027	7,363	14,725	3,144	8,210
〃 教育費（円）	<b>30,915</b>	36,348	65,103	35,391	187,885	49,026	38,741	62,976	50,908	35,641	44,749
〃 公債費（円）	<b>41,921</b>	43,326	70,682	38,674	56,885	50,817	38,478	48,142	42,416	58,546	44,973
人件費構成比（％）	<b>20.8</b>	16.9	17.1	14.9	12.9	14.9	16.0	16.3	14.2	15.6	16.1
投資的経費構成比（％）	<b>6.9</b>	13.0	15.3	9.4	35.5	18.8	13.8	23.1	15.6	16.8	13.4
標準財政規模（百万円）	<b>13,454</b>	53,614	36,255	14,198	5,800	13,255	7,243	11,856	7,581	9,035	16,464

資料：財政課

「財政状況類似団体比較カード」

## 32. 類似団体参考

## ◎類型の設定

類型は、市町村の態様を決定する要素のうちで最もその度合が強く、しかも容易、かつ、客観的に把握できる「人口」と「産業構造」により設定しており、政令指定都市、特別区、中核市及び特例市についてはそれぞれ1類型、都市については16類型、町村については15類型を、平成22年国勢調査の結果を基に設定した。

## 類型の構成と該当団体数（都市）

（平成25年3月31日現在）

産業構造 人口 類型		Ⅱ次、Ⅲ次95%以上		Ⅱ次、Ⅲ次95%未満		計
		Ⅲ次65%以上	Ⅲ次65%未満	Ⅲ次55%以上	Ⅲ次55%未満	
		3	2	1	0	
50,000人未満	I	7	12	169	61	249
50,000～100,000	Ⅱ	12	19	191	38	260
100,000～150,000	Ⅲ	8	-	86	11	105
150,000人以上	Ⅳ	2	2	51	4	59
計		29	33	497	114	673

（注）伊万里市はⅡ-1である。

類似団体 (II-1) 団体一覧 (都市)

(平成25年3月31日現在)

北海道	岩見沢市	東京都	国立市	兵庫県	丹波市
〃	千歳市	〃	福生市	奈良県	大和郡
〃	恵庭市	〃	狛江市	〃	天理市
〃	北広島市	〃	東大和市	〃	香芝市
青森県	石狩市	〃	清瀬市	和歌山県	海橋市
〃	五所川原市	〃	武蔵村山市	〃	橋本市
〃	十和田市	〃	稲城市	〃	田辺市
〃	むつ市	〃	羽村市	〃	紀の川市
岩手県	宮古市	〃	あきる野市	〃	岩出市
〃	北上市	新潟県	十日町市	鳥取県	倉吉市
宮城県	気仙沼市	〃	村上市	島根県	浜田市
〃	多賀城市	〃	佐野市	〃	益田市
〃	栗原市	〃	南魚沼市	岡山県	玉野市
秋田県	能代市	富山県	氷見市	〃	笠岡市
〃	横手市	石川県	七尾市	〃	総社市
〃	大由利荘市	〃	野々市	広島県	三萩市
〃	大仙市	山梨県	甲斐市	山口県	萩市
山形県	米沢市	〃	笛吹市	〃	阿南市
〃	天童市	長野県	諏訪市	香川県	坂出市
福島県	須賀川市	〃	須坂市	〃	さぬき市
〃	南相馬市	〃	塩尻市	愛媛県	宇和島市
茨城県	石岡市	〃	千歳市	福岡県	直方市
〃	龍ケ崎	岐阜県	安高市	〃	柳井市
〃	常陸太田市	〃	羽島市	〃	八潮市
〃	笠間市	〃	恵那市	〃	小郡市
〃	牛久珂市	静岡県	瑞穂市	〃	大野市
〃	小美玉市	〃	伊東市	〃	宗像市
栃木県	日光市	愛知県	御津市	〃	太古市
〃	下野市	〃	犬山市	〃	福岡市
群馬県	沼田市	〃	常滑市	〃	朝倉市
〃	渋川市	〃	江知市	〃	鳥居野里市
〃	藤岡市	〃	尾張旭市	〃	伊万里市
〃	安中市	〃	豊明市	〃	武雄市
〃	ど田山	〃	日進市	〃	大畑市
埼玉県	飯能市	〃	愛西市	〃	玉山市
〃	東松山	〃	清北市	〃	宇天合市
〃	蕨市	三重県	長名市	〃	日佐市
〃	志和市	滋賀県	志近市	〃	日出市
〃	北本朝田市	〃	守栗市	〃	摩野内市
〃	八幸市	京都府	高舞市	〃	水川市
〃	鶴ヶ島市	〃	亀岡市	宮崎県	置湾市
〃	高川市	〃	城向市	鹿児島県	護満市
〃	岡子市	〃	八市	〃	見古市
千葉県	白旗市	大阪府	京都市	〃	豊宮市
〃	銚子市	〃	木津市	〃	宮島市
〃	茂東市	〃	貝塚市	〃	〃
〃	旭君市	〃	柏市	〃	〃
〃	四袖市	〃	高松市	〃	〃
〃	八印市	〃	藤原市	〃	〃
〃	白富市	〃	泉大市	〃	〃
〃	網白里	兵庫県	大芦市	〃	〃
〃	〃	〃	豊三	〃	〃

(191団体)



## 33 地域指定一覧表 —市町—

平成25年4月1日現在

○ 指定  
△ 一部指定

市 町	農村地域	農業振興地域	振興山村地域	特定農山村地域	過疎地域	低開発地域工業開発地区	都市計画区域	離島振興地域	半島振興対策実施地域	地方拠点都市地域	原子力発電施設等立地地域
	19市町	20市町	3市	12市町	9市町	12市町	16市町	1市7離島	3市町		2市町
佐賀市	(48, 54, 元, 2, 4)	△	△	△	△	△	△	—	—	佐	—
唐津市	46, 48, 5, 13	△	△	△	△	△	△	△	△	唐	△
鳥栖市	○	△	—	—	—	○	○	—	—	—	—
多久市	47, 60, 4	△	—	—	○	—	△	—	—	佐	—
伊万里市	46, 57, 60, 3	△	—	○	—	—	△	—	○	—	—
武雄市	46, 57, 60, 62	△	—	△	△	△	△	—	—	—	—
鹿島市	56	△	—	○	—	○	△	—	—	—	—
小城市	47	△	—	△	—	—	○	—	—	佐	—
嬉野市	49	△	—	△	—	△	△	—	—	—	—
神埼市	48, 60, 4	△	△	△	△	△	△	—	—	佐	—
吉野ヶ里町	47, 61, 6	△	—	—	—	△	△	—	—	—	—
基山町	○	△	—	—	—	○	○	—	—	—	—
上峰町	47	△	—	—	—	○	△	—	—	—	—
みやき町	47, 4, 12	△	—	—	—	○	△	—	—	—	—
玄海町	○	△	—	○	—	—	—	—	○	唐	○
有田町	63	△	—	△	—	○	○	—	—	—	—
大町町	○	△	—	—	○	—	—	—	—	—	—
江北町	47	△	—	—	○	—	—	—	—	—	—
白石町	○	△	—	△	○	—	△	—	—	—	—
太良町	○	△	—	○	○	—	—	—	—	—	—
資 料	県企業立地課	県農山漁村課	県生産者支援課	県生産者支援課	県市町村課	県市町村課	県まちづくり推進課	県市町村課	県市町村課	県市町村課	県新産業・基礎科学課

(注) 農村地域・・・「農村地域工業等導入促進法」による農村地域。佐賀市(人口20万人以上)を除く19市町。  
数字は、同法第5条に基づく工業等導入実施計画策定年度

農業振興地域・・・「農業振興地域の整備に関する法律」による指定地域

振興山村地域・・・「山村振興法」による指定地域

特定農山村地域・・・「特定農山村地域における農林業等の活性化のための基盤整備の促進に関する法律」による地域

過疎地域・・・「過疎地域自立促進特別措置法」による地域

低開発地域工業開発地区・・・「低開発地域工業開発促進法」による開発地域

都市計画区域・・・「都市計画法」適用地域

離島振興地域・・・「離島振興法」指定地域

半島振興対策実施地域・・・「半島振興法」第2条第1項による指定

地方拠点都市地域・・・「地方拠点法」指定地域。佐…佐賀地方拠点都市地域 唐…唐津・東松浦地方拠点都市地域

原子力発電施設等立地地域・・・「原子力発電施設等立地地域の振興に関する特別措置法」による指定地域

資料：佐賀県統計調査課「佐賀県統計年鑑」

## 平成26年 統計 伊万里

平成28年9月発行

編集・発行

伊万里市 総務部 情報広報課 市民サービス係

〒848-8501 佐賀県伊万里市立花町 1355 番地 1

電 話 0955-23-5491 【直通】

IP 電話 050-3541-3453 (OCN. Phone) 【直通】

e-mail [jouhou@city.imari.lg.jp](mailto:jouhou@city.imari.lg.jp)

F A X 0955-23-6113 【代表】