

統計

伊万里

I M A R I

平成 25 年  
(2013年)



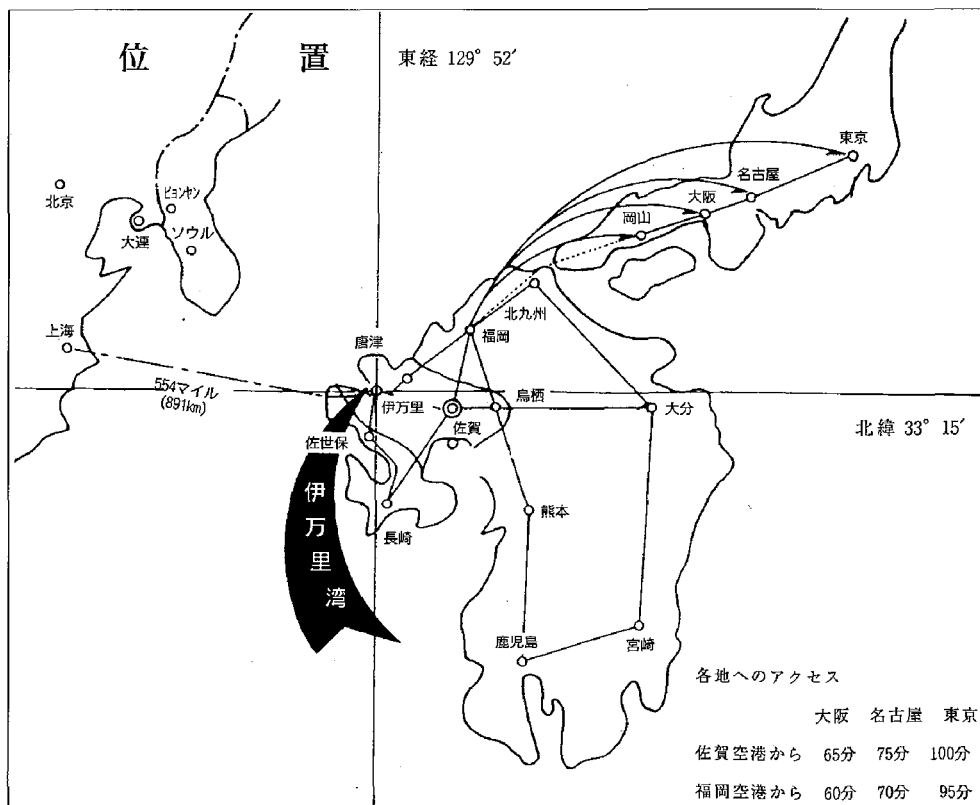
伊万里市

伊万里市は、伊万里湾の総合開発をめざし2町7村が合併して誕生し、炭鉱閉山などによる地域経済の衰退と人口の減少を経験しましたが、伊万里湾に造成された大規模な工業団地に多くの企業が立地するとともに、黒川町七ツ島地区においては港湾施設の整備が進み、成長著しい東アジアをはじめとする対岸とのコンテナ貨物による貿易が活発に行われるなど、伊万里湾を中心とする中核的な機能を備えた都市として発展しています。

産業の復興については、西九州自動車道の開通を見据え、伊万里焼や伊万里牛、伊万里梨などの伊万里ブランドの販路拡大をはじめ、近隣都市や旅行会社と連携した観光ルートの開発や観光資源の商品化など福岡都市圏を対象とした観光戦略を展開し、交流人口の増加を図ります。また、TPP(環太平洋戦略的経済連携協定)や減反政策の転換等への対応として、農地の集約化等によるコスト競争力の強化や農家が農産物の加工や流通にも関わる6次産業化などへの取り組みを促進しています。

また、平成27年12月に完成予定の、県西部地区4市5町により整備する広域ごみ処理施設の完成に向け着実に事業を推進するとともに、大川内町の散弾銃射撃場の環境対策を進めるほか、小中学校の規模適正化の取り組みや、南波多小・中学校と滝野小・中学校における小中一貫教育の導入など、教育効果を高めるための教育環境の充実に努めてまいります。

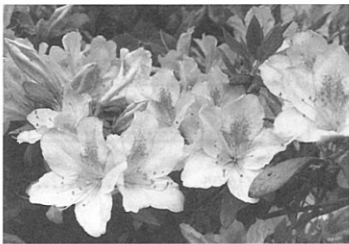
『5つのパワーアップ作戦』を掲げ、人、産業、地域が元気なまちづくりのための事業展開と市民との協働に重点を置いた市政運営に努めています。





市長 塚部 芳和

市の花



つつじ

市の木



マキの木

## 伊万里市



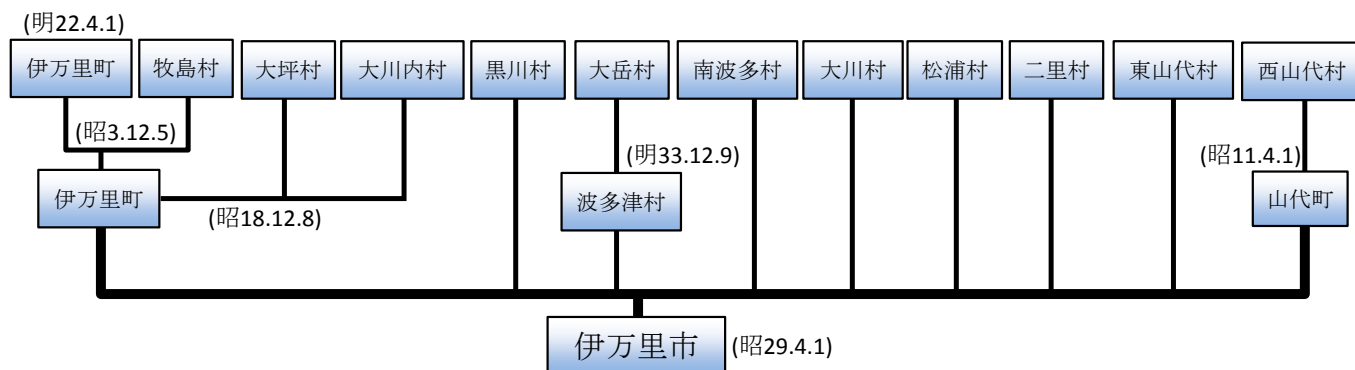
## 目 次

変 遷 図	5	教 育 文 化	61
土地及び気象	6	観 光	68
人口及び労働力	9	保 健 衛 生	71
産 業		建 設	74
事業所	24	ガ ス ・ 水 道	77
農 業	30	治 安 ・ 消 防	78
林 業	39	運 輸	82
水産業	40	伊 万 里 港	84
製造業	43	行 政	86
商 業	49	伊万里市勢のあらまし	93
財 政	52		
市民所得	56		
社会福祉	58		

1. 統計表中、特に注記のない限り、「何年」とあるのは暦年、「何年度」とあるのは、会計年度である。
2. 統計表中の符号の用法は次のとおり  
「－」 皆無又は該当数字がないもの  
「…」 不明、不詳、算出不能の数  
「X」 該当数字はあるが、秘密保護上特に差控えたもの  
「0」 単位未満  
「△」 マイナス
3. 統計表の一部には、単位未満の数値を四捨五入したため、その合計が必ずしも総計に一致しないものがある。
4. 本統計書に記載されているもの以前の資料は、各年版「統計伊万里」を参照のこと。



**伊万里市誕生までの変遷図**



資料：教育委員会

## 6 土地及び気象

### 土地及び気象

#### 地 勢

方 位	地 名	経 緯・緯 度
極 東	八 幡 岳	東経 130 度 01 分 32 秒
極 西	川内野字境	東経 129 度 45 分 32 秒
極 南	青 螺 山	北緯 33 度 13 分 25 秒
極 北	木 場	北緯 33 度 24 分 45 秒

資料：国土交通省国土地理院発行  
2万5千分1地形図による  
九州地方測量部調べ

#### 市 域

面 積	方 位	地 名	距 離
255. 04 k m <sup>2</sup>	東 端	八 幡 岳	24. 8 k m
	西 端	川内野字境	
	南 端	青 螺 山	20. 9
	北 端	木 場	

資料：国土交通省国土地理院発行  
2万5千分1地形図による  
九州地方測量部調べ

#### 主要山岳

山 岳 名	標 高
国 見 山	776 m
青 螺 山	618
大 通 山	580
牧 ノ 山	553
眉 山	518
腰 岳	488
八 幡 岳	764

資料：国土交通省国土地理院発行  
2万5千分1地形図による  
九州地方測量部調べ

#### 主要河川

河 川 名	総 延 長
有 田 川	20.10 k m
伊 万 里 川	8.48
志 佐 川	7.55
佐 代 川	4.10
松 浦 川	45.25

資料：県河川砂防課

(注) 総延長は、河川現況台帳記載の延長(河川  
指定告示延長)

## 総面積

(各年4月1日時点) 単位：km<sup>2</sup>

年次	総面積	旧伊万里	黒川	波多津	南波多	大川	松浦	二里	東山代	山代
昭和 29 年	252.47	47.43	25.67	32.47	29.24	29.84	21.30	16.34	28.71	21.47
41	252.69	47.43	25.68	32.48	29.24	29.84	21.30	16.34	28.77	21.61
42	252.78	47.43	25.68	32.48	29.24	29.84	21.30	16.37	28.80	21.64
43	253.41	47.43	25.68	32.48	29.24	29.84	21.30	16.37	29.43	21.64
44	253.51	47.43	25.68	32.48	29.24	29.84	21.30	16.38	29.44	21.72
50	254.55	47.43	26.68	32.48	29.24	29.84	21.30	16.38	29.44	21.76
53	254.59	47.43	26.68	32.48	29.24	29.84	21.30	16.41	29.44	21.77
59	254.67	47.43	26.68	32.49	29.24	29.84	21.30	16.41	29.44	21.84
63	254.84	47.43	26.68	32.49	29.24	29.84	21.30	16.41	29.44	22.01
平成 3	254.87	47.43	26.70	32.49	29.24	29.84	21.30	16.41	29.44	22.02
4	254.90	47.43	26.73	32.49	29.24	29.84	21.30	16.41	29.44	22.02
7	254.94	47.43	26.77	32.49	29.24	29.84	21.30	16.41	29.44	22.02
9	254.97	47.43	26.80	32.49	29.24	29.84	21.30	16.41	29.44	22.02
10	254.99	47.43	26.81	32.50	29.24	29.84	21.30	16.41	29.44	22.02
21	255.02	47.43	26.84	32.50	29.24	29.84	21.30	16.41	29.44	22.02
<b>25</b>	<b>255.04</b>	<b>47.43</b>	<b>26.86</b>	<b>32.50</b>	<b>29.24</b>	<b>29.84</b>	<b>21.30</b>	<b>16.41</b>	<b>29.44</b>	<b>22.02</b>

(注)面積に0.01 km<sup>2</sup>以上変更のあった年のみを掲載総面積＝資料：国土交通省国土地理院  
「全国都道府県市区町村別面積調」

## 民有地面積

単位：ha

年次	総数	田	畑	宅地	山林	原野	その他
平成 16 年	14,186	3,095	1,926	1,006	6,115	1,449	595
17	14,110	3,075	1,917	1,019	6,050	1,444	605
18	14,128	3,059	1,909	1,041	6,051	1,465	603
19	16,429	3,216	2,087	1,162	7,682	1,635	647
20	16,596	3,191	2,081	1,192	7,856	1,639	637
21	16,778	3,172	2,078	1,224	8,057	1,612	635
22	16,898	3,154	2,045	1,234	8,219	1,599	647
23	16,922	3,123	2,055	1,242	8,291	1,561	650
24	16,762	3,118	2,055	1,259	8,130	1,553	647
<b>25</b>	<b>16,810</b>	<b>3,100</b>	<b>2,029</b>	<b>1,267</b>	<b>8,190</b>	<b>1,558</b>	<b>666</b>

(注)本表は各年1月1日現在の固定資産概要調査によって  
集計した評価総地積であり、非課税地は含まない。

資料：税務課「固定資産概要調査」

## ◎ 気温と降水量

年次	気温 ℃							降水量 mm		
	平均			極値				合計	日最大	起日
	最高	最低	平均	最高	起日	最低	起日			
平成 16	21.5	11.7	16.3	36.0	6月20日	-4.2	1月22日	2,149	145	5月3日
17	20.6	11.4	15.7	34.9	8月5日	-4.5	12月28日	1,371	96	7月9日
18	20.5	11.9	16.0	35.5	8月9日	-5.1	2月5日	2,899	285	9月16日
19	21.3	12.0	16.5	35.1	8月10日	-4.5	2月3日	1,465	129	7月6日
20	20.4	11.5	15.7	35.8	7月28日	-3.7	2月18日	1,941	106	6月19日
21	20.7	11.8	16.0	34.5	8月21日	-3.0	1月28日	2,079.5	199.5)	7月26日
22	21.0	11.9	16.1	36.2	8月5日	-3.2	2月7日	2,329.5	135.5	7月14日
23	20.3	11.4	15.5	36.3	8月4日	-4.0	1月14日	2,317.0	115.5	7月6日
24	19.9	11.3	15.3	36.7	8月5日	-4.1	2月12日	2,761.5	160.5	6月24日
<b>25</b>	20.8	11.6	15.9	36.5	8月21日	-4.4	1月11日	2,531.5	167.5	8月4日
平成25年1月	8.8	-0.1	4.2	16.5	31日	-4.4	11日	62.0	19.5	13日
2	10.5	1.5	6.0	19.9	28日	-2.2	8日	180.0	51.0	18日
3	16.2	4.8	10.6	22.7	9日	-0.7	4日	125.0	48.0	18日
4	18.6	7.4	13.1	25.4	29日	1.5	8日	143.0	39.5	6日
5	24.5)	12.9)	18.5	29.4)	26日	5.2)	2日	98.5	61.5	28日
6	26.9	19.5	22.4	31.3	12日	16.1	1日	342.5	81.0	20日
7	32.0	25.3	28.1	35.0	20日	21.7	1日	238.0	157.5	6日
8	33.1	24.3	28.1	36.5	21日	19.8	27日	713.0	167.5	4日
9	28.4	19.0	23.3	32.9	13日	12.5	27日	137.5	70.5	3日
10	23.7	14.9	19.0	32.3	7日	8.1	28日	207.5	58.5	24日
11	16.1	7.0	11.4	22.5	1日	1.5	23日	187.5	68.5	10日
12	10.4	2.6	6.3	15.2	5日	-1.5	23日	97.0	35.0	9日

(注1) )は準正常値 統計を求める資料数が80%以上ある場合

(注2) 平成20年3月25日より地域気象観測所(アメダス)の降水量の統計単位を1mmから0.5mmに変更

資料：佐賀地方気象台 伊万里地域気象観測所

## 人口及び労働力

## ◎ 人口の推移

(各年10月1日現在)

年次	世帯数	人口			1世帯 当りの 人口	人口密度 (1Km <sup>2</sup> 当り)	国勢調査(5年)毎 総人口の比較
		総数	男	女			
	世帯	人	人	人	人	人	%
昭和29	15,880	83,354	40,711	42,643	5.2	330.2	…
30	15,527	81,625	39,641	41,984	5.3	324.5	30年/25年 △ 0.9
35	16,337	78,397	37,538	40,859	4.8	310.5	35年/30年 △ 4.0
40	15,254	67,316	31,732	35,584	4.4	266.6	40年/35年 △14.1
45	15,047	61,561	28,896	32,665	4.1	243.4	45年/40年 △ 8.5
50	15,748	60,913	28,813	32,100	3.9	239.9	50年/45年 △ 1.1
55	16,695	61,243	29,055	32,188	3.7	240.6	55年/50年 0.5
60	17,077	62,044	29,381	32,663	3.6	243.6	60年/55年 1.3
平成 2	17,363	60,882	28,727	32,155	3.5	238.9	2年/60年 △ 1.9
7	18,054	60,348	28,646	31,702	3.2	236.7	7年/ 2年 △ 0.9
12	18,626	59,143	28,041	31,102	3.2	231.9	12年/ 7年 △ 2.0
16	20,737	59,469	28,383	31,086	2.9	233.2	
17	19,118	58,190	27,632	30,558	3.0	228.2	17年/12年 △ 1.6
18	21,188	58,913	28,119	30,794	2.8	231.0	
19	21,387	58,625	27,976	30,649	2.7	230.0	
20	21,673	58,368	27,837	30,531	2.7	228.9	
21	21,915	58,263	27,847	30,416	2.7	228.5	
22	19,614	57,161	27,265	29,896	2.9	224.1	22年/17年 △1.8
23	22,156	57,647	27,586	30,061	2.6	226.0	
24	22,452	57,662	27,607	30,055	2.6	226.1	
<b>25</b>	<b>22,554</b>	<b>57,362</b>	<b>27,432</b>	<b>29,930</b>	<b>2.5</b>	<b>224.9</b>	

資料：国勢調査

国勢調査年以外は住民基本台帳

## ◎ 人 口 動 態

年次	婚姻	離婚	自然動態			社会動態						
			出生	死亡	増減	転入		転出		その他		増減
						県内	県外	県内	県外	増	減	
昭和29年	組 608	組 61	人 1,373	人 481	人 892	人 1,819	人 3,698	人 2,221	人 5,691	人 -	人 -	人 △2,395
30	608	72	1,923	686	1,237	1,609	3,866	1,860	6,253	-	-	△2,638
35	660	82	1,658	760	898	1,685	3,186	2,038	7,332	-	-	△4,499
40	547	77	981	610	371	1,114	3,519	1,081	5,754	-	-	△2,202
45	461	57	858	604	254	700	2,270	816	3,808	-	-	△1,654
昭和50	478	63	965	534	431	689	2,163	712	2,337	-	-	△ 197
55	479	75	936	486	450	681	1,698	778	1,865	-	-	△ 264
60	372	102	843	498	345	655	1,510	748	1,776	-	-	△ 359
平成 2年	324	87	662	491	171	590	1,167	751	1,587	-	-	△ 581
7	320	93	609	594	15	617	1,310	646	1,280	-	-	1
12	354	117	576	570	6	635	1,124	598	1,269	-	-	△ 108
17	296	115	521	633	△ 112	597	1,025	583	1,192	35	26	△ 144
19	285	136	591	642	△ 51	576	1,087	646	1,228	35	14	△ 190
20	330	116	529	616	△ 87	543	1,108	658	1,160	32	13	△ 148
21	309	116	560	661	△ 101	578	1,019	640	1,060	43	9	△ 69
22	329	103	578	686	△ 108	529	939	596	1,087	22	5	△ 198
23	311	100	570	692	△ 122	547	1,032	605	1,172	23	10	△ 185
24	263	96	544	706	△ 162	527	885	605	1,025	356	12	126
<b>25</b>	<b>290</b>	<b>107</b>	<b>577</b>	<b>662</b>	<b>△ 85</b>	<b>502</b>	<b>976</b>	<b>541</b>	<b>1,102</b>	<b>29</b>	<b>62</b>	<b>△ 198</b>
平成25年1月	20	7	40	78	△ 38	31	81	32	84	4	6	△ 6
2	22	10	39	51	△ 12	38	76	45	84	2	1	△ 14
3	34	9	49	67	△ 18	108	136	175	247	3	2	△ 177
4	27	8	47	44	3	82	160	51	129	3	9	56
5	25	5	63	51	12	36	84	31	83	1	6	1
6	18	13	34	48	△ 14	27	53	30	65	1	4	△ 18
7	26	12	67	57	10	24	84	37	70	4	1	4
8	16	9	53	49	4	26	61	26	98	4	17	△ 50
9	20	12	43	48	△ 5	38	69	21	63	3	0	26
10	25	8	44	49	△ 5	31	64	26	62	1	4	4
11	28	5	53	59	△ 6	27	56	38	56	3	2	△ 10
12	29	9	45	61	△ 16	34	52	29	61	0	10	△ 14

(注) 平成24年7月から外国人を含む。

資料：市民課「住民基本台帳人口移動表」

## ◎ 年 齢 別 社 会 動 態

## ・ 転 入

単位：人

年齢区分	総 数		男		女	
	平成24年次	平成25年次	平成24年次	平成25年次	平成24年次	平成25年次
<b>総 数</b>	<b>1,513</b>	<b>1,503</b>	<b>788</b>	<b>793</b>	<b>725</b>	<b>710</b>
0～4歳	138	133	70	72	68	61
5～9歳	47	70	22	34	25	36
10～14歳	32	27	21	10	11	17
15～19歳	74	77	38	48	36	29
20～24歳	301	273	156	152	145	121
25～29歳	286	276	134	136	152	140
30～34歳	171	180	89	92	82	88
35～39歳	128	112	72	68	56	44
40～44歳	86	89	52	40	34	49
45～49歳	50	42	29	19	21	23
50～54歳	46	51	24	30	22	21
55～59歳	46	46	27	29	19	17
60～64歳	45	48	25	28	20	20
65～69歳	16	20	9	14	7	6
70～74歳	10	13	4	5	6	8
75歳以上	37	46	16	16	21	30

## ・ 転 出

単位：人

年齢区分	総 数		男		女	
	平成24年次	平成25年次	平成24年次	平成25年次	平成24年次	平成25年次
<b>総 数</b>	<b>1,679</b>	<b>1,674</b>	<b>891</b>	<b>887</b>	<b>788</b>	<b>787</b>
0～4歳	126	134	66	65	60	69
5～9歳	45	63	19	34	26	29
10～14歳	25	34	7	20	18	14
15～19歳	184	151	99	88	85	63
20～24歳	346	338	175	178	171	160
25～29歳	315	281	175	145	140	136
30～34歳	197	219	112	121	85	98
35～39歳	130	149	69	73	61	76
40～44歳	76	71	45	45	31	26
45～49歳	42	47	25	28	17	19
50～54歳	45	45	26	26	19	19
55～59歳	39	33	24	20	15	13
60～64歳	35	35	19	18	16	17
65～69歳	17	12	11	6	6	6
70～74歳	9	14	3	7	6	7
75歳以上	48	48	16	13	32	35

(注) 平成24年次：平成23年10月～平成24年9月  
 平成25年次：平成24年10月～平成25年9月

資料：佐賀県統計調査課「推計人口」

## ◎ 町 別 人 口 の 推 移

(各年10月1日現在) 単位：人

年次	市計	旧 伊万里	黒川	波多津	南波多	大川	松浦	二里	東山代	山代	県	国 (千人)
大正 9	52,047	14,860	3,488	3,703	3,563	3,465	3,686	4,095	6,105	9,082	673,895	55,963
昭和 5	50,517	16,386	3,631	3,919	3,734	3,475	3,922	4,228	4,004	7,218	691,565	64,450
15	60,539	16,566	4,244	3,873	3,656	5,585	3,847	4,398	8,351	10,019	701,517	73,114
20	70,420	19,762	4,647	4,392	4,326	6,301	4,766	5,859	7,555	12,812	830,431	71,998
25	82,319	22,116	4,691	4,813	4,621	8,346	4,958	7,366	8,744	16,664	945,082	84,115
29	83,354	22,727	4,727	4,870	4,550	8,211	4,972	6,430	10,310	16,557	969,511	88,239
30	81,625	23,172	4,674	4,910	4,607	8,060	4,964	6,425	9,171	15,642	973,749	90,077
35	78,397	22,709	4,123	4,627	4,288	7,771	4,664	6,323	8,613	15,279	942,874	94,302
40	67,316	21,668	3,565	4,066	3,791	6,297	4,175	5,698	7,221	10,835	871,885	99,209
45	61,561	20,912	3,266	3,712	3,545	5,339	3,852	6,034	5,903	8,998	838,468	104,665
50	60,913	21,645	4,227	3,594	3,387	3,808	3,660	6,016	5,795	8,781	837,674	111,940
55	61,243	23,359	3,990	3,421	3,338	3,683	3,466	5,869	5,796	8,321	865,574	117,060
60	62,044	24,107	4,044	3,411	3,319	3,642	3,425	6,024	6,150	7,922	880,018	121,049
平成 2	60,882	24,010	3,718	3,296	3,239	3,505	3,275	5,980	6,351	7,508	877,851	123,611
7	60,348	24,602	3,691	3,111	3,127	3,333	3,066	6,052	6,352	7,014	884,316	125,570
12	59,143	25,059	3,615	2,937	3,009	3,053	2,869	6,026	6,087	6,488	876,654	126,926
17	58,190	25,331	3,570	2,694	2,891	2,863	2,695	6,364	5,791	5,991	866,369	127,768
20	58,368	25,765	3,280	2,676	2,944	2,835	2,645	6,411	6,000	5,812	855,676	128,084
21	58,263	25,903	3,195	2,630	2,934	2,788	2,620	6,405	6,080	5,708	852,825	128,032
22	57,161	25,835	3,253	2,448	2,734	2,581	2,468	6,432	5,965	5,445	849,788	128,057
23	57,647	25,955	3,089	2,548	2,802	2,683	2,562	6,431	5,996	5,581	846,922	127,799
24	57,662	26,115	3,215	2,516	2,754	2,628	2,549	6,400	6,026	5,459	843,505	127,515
<b>25</b>	<b>57,362</b>	<b>26,127</b>	<b>3,162</b>	<b>2,481</b>	<b>2,701</b>	<b>2,581</b>	<b>2,550</b>	<b>6,371</b>	<b>6,005</b>	<b>5,384</b>	<b>839,615</b>	<b>127,298</b>

資料：国勢調査

国勢調査年以外は、

市：住民基本台帳

県：県統計調査課「推計人口」

国：総務省統計局「推計人口」

(国：19～21年人口は補間補正後)



## ◎ 町別世帯数の推移

(各年10月1日現在) 単位：世帯

年次	市 計	旧 伊万里	黒川	波多津	南波多	大川	松浦	二里	東山代	山代	県	国 (千世帯)
大正 9	10,311	2,936	631	689	681	658	688	812	1,286	1,930	128,854	11,221
昭和 5	9,501	3,097	617	681	682	628	698	819	784	1,495	128,731	12,705
15	11,406	3,171	756	676	631	1,013	670	844	1,560	2,085	129,761	14,342
20	13,765	...	...	...	...	...	...	...	...	...	149,737	...
25	15,958	4,454	801	802	775	1,553	869	1,430	1,760	3,514	176,603	16,580
29	15,880	4,534	780	767	760	1,564	859	1,288	1,902	3,426	178,699	...
30	15,527	4,539	789	811	767	1,490	862	1,224	1,807	3,238	181,468	18,123
35	16,337	4,946	743	800	755	1,563	867	1,293	1,871	3,499	190,063	20,860
40	15,254	5,104	712	782	712	1,367	827	1,281	1,747	2,722	191,425	24,290
45	15,047	5,276	698	782	702	1,280	823	1,467	1,535	2,484	199,755	28,093
50	15,748	5,821	920	789	706	936	826	1,609	1,606	2,535	213,152	32,141
55	16,695	6,615	1,052	771	708	928	813	1,650	1,660	2,498	233,117	36,015
60	17,077	6,998	1,025	767	706	894	796	1,713	1,784	2,394	242,619	38,113
平成 2	17,363	7,313	947	762	701	871	797	1,766	1,884	2,322	251,225	41,036
7	18,054	7,792	1,062	733	704	849	774	1,865	2,018	2,257	267,862	44,108
12	18,626	8,291	1,112	729	687	846	797	1,963	2,033	2,168	278,306	47,063
17	19,118	8,713	1,172	706	677	826	807	2,152	2,003	2,062	287,431	49,566
20	21,673	10,025	1,180	777	795	917	874	2,480	2,257	2,368	295,425	...
21	21,915	10,200	1,158	777	804	919	871	2,508	2,306	2,372	297,429	...
22	19,614	9,263	1,134	670	674	779	770	2,258	2,107	1,959	295,038	51,951
23	22,156	10,368	1,134	785	800	912	881	2,587	2,333	2,356	297,524	...
24	22,452	10,483	1,259	791	802	892	912	2,614	2,371	2,328	299,776	...
<b>25</b>	<b>22,554</b>	<b>10,573</b>	<b>1,255</b>	<b>800</b>	<b>805</b>	<b>887</b>	<b>914</b>	<b>2,607</b>	<b>2,395</b>	<b>2,318</b>	<b>301,958</b>	...

資料：国勢調査

国勢調査年以外は、

市：住民基本台帳

県：県統計調査課「推計人口」

国：県統計調査課「佐賀県統計年鑑」

## ◎ 行政区別人口、世帯数

行政区	世帯	人口	男	女	行政区	世帯	人口	男	女
<b>総数</b>	<b>22,554</b>	<b>57,362</b>	<b>27,432</b>	<b>29,930</b>	あさひが丘	384	1,039	514	525
旧伊万里町	10,573	26,127	12,339	13,788	つつじヶ丘	327	1,116	547	569
※伊万里	2,936	7,197	3,371	3,826	グランドパティイまり	16	16	3	13
東新町	43	90	50	40	※立花	<b>3,130</b>	<b>7,398</b>	<b>3,470</b>	<b>3,928</b>
上仲町	18	45	20	25	新天町1区	165	334	148	186
仲町	18	36	18	18	"  2区	364	793	359	434
本町一丁目	11	22	10	12	"  3区	212	475	238	237
本町二丁目	14	43	20	23	立花台一丁目	266	585	246	339
本町三・四丁目	26	48	24	24	"  二丁目	226	561	257	304
搦町	32	66	30	36	"  三丁目	431	1,185	583	602
今町	35	75	38	37	"  四丁目	139	287	117	170
元町	48	118	42	76	富士町	364	859	417	442
立町	37	76	35	41	渚	240	574	274	300
朝日町	14	36	19	17	南ヶ丘	567	1,454	688	766
幸善町	23	49	20	29	中井樋	156	291	143	148
下土井町	42	94	43	51	※大川内	<b>925</b>	<b>2,281</b>	<b>1,068</b>	<b>1,213</b>
上土井町	45	81	42	39	岩谷	52	147	67	80
浜町	63	119	59	60	小石原	52	143	63	80
上黒尾	30	62	22	40	市村	180	467	224	243
相生町	26	48	18	30	市山	42	95	50	45
船屋町	75	164	75	89	大川内山	76	206	96	110
☆松島	373	816	394	422	正力坊	59	153	71	82
☆下松島	118	276	143	133	吉田	86	232	108	124
☆陣内	88	197	86	111	福野	95	263	127	136
☆脇田	657	1,673	790	883	平尾	194	486	234	252
☆平山	81	213	94	119	向陽園	89	89	28	61
☆岩立	40	102	51	51	黒川町	<b>1,255</b>	<b>3,162</b>	<b>1,629</b>	<b>1,533</b>
☆木須東	273	702	333	369	福田	32	102	50	52
☆弁天町	319	831	355	476	浦瀧	18	62	28	34
☆蓮池町	55	124	60	64	干瀧	21	53	26	27
☆上ノ山	332	991	480	511	大黒川	87	242	112	130
※牧島	<b>582</b>	<b>1,503</b>	<b>730</b>	<b>773</b>	奥野	43	103	51	52
木須西	234	586	289	297	塩屋	136	358	178	180
本瀬戸	80	226	119	107	小黒川	72	195	96	99
中通	96	270	131	139	浦分	98	240	113	127
早里	78	207	94	113	黒塩	39	87	44	43
漁港	86	190	85	105	椿原	52	142	67	75
釘島	8	24	12	12	清水	23	52	26	26
※大坪	<b>3,000</b>	<b>7,748</b>	<b>3,700</b>	<b>4,048</b>	横野	11	43	23	20
栄町	441	1,095	509	586	立目	22	75	36	39
柳井町	191	466	205	261	牟田	25	85	37	48
白野	284	694	336	358	花房	23	71	37	34
永山	52	142	64	78	畑川内	65	226	103	123
屋敷野	54	145	68	77	長尾	27	111	54	57
上古賀	103	306	150	156	真手野	56	185	77	108
下古賀	91	303	158	145	名村団地	391	716	469	247
祇園町	127	327	154	173	特養敬愛園	14	14	2	12
六仙寺	161	379	186	193	波多津町	<b>800</b>	<b>2,481</b>	<b>1,219</b>	<b>1,262</b>
東円蔵寺	302	709	332	377	木場	67	222	110	112
西円蔵寺	374	770	364	406	青葉台	10	22	10	12
特老長生園	28	28	6	22	筒井	69	221	108	113
みどりが丘	65	213	104	109	井野尾	44	108	48	60

(平成25年9月30日現在) 単位：世帯，人

行政 区	世 帯	人 口	男	女	行政 区	世 帯	人 口	男	女
田代	24	84	43	41	金石原	41	124	65	59
板木	38	129	60	69	<b>二里町</b>	<b>2,607</b>	<b>6,371</b>	<b>3,029</b>	<b>3,342</b>
津留主	21	84	44	40	東八谷	678	1,610	756	854
中山	41	122	66	56	西八谷	203	492	240	252
畑津	41	121	57	64	川東	666	1,605	767	838
内野	62	215	101	114	大里	409	1,120	562	558
煤屋	42	129	70	59	福母	105	209	106	103
馬蛤	35	116	51	65	内の馬場	96	234	107	127
辻	50	175	96	79	金の武	183	439	189	250
浦	256	733	355	378	作井手	81	201	90	111
<b>南波多町</b>	<b>805</b>	<b>2,701</b>	<b>1,296</b>	<b>1,405</b>	中田	61	152	68	84
古川	32	110	53	57	吉野	43	108	51	57
笠椎	73	265	132	133	川内	46	124	57	67
大川原	82	271	126	145	古子	36	77	36	41
小麦原	30	98	47	51	<b>東山代町</b>	<b>2,395</b>	<b>6,005</b>	<b>2,936</b>	<b>3,069</b>
府招下	51	161	70	91	里	471	1,167	559	608
府招上	93	315	149	166	福和	53	123	69	54
原屋敷	93	323	161	162	長浜	826	2,097	1045	1052
井手野	144	424	210	214	日尾	50	144	76	68
高瀬	39	131	60	71	天神	76	178	89	89
開拓	1	2	1	1	脇野	141	387	183	204
大曲	31	101	49	52	浦川内	133	346	159	187
水留	49	149	72	77	東大久保	85	211	106	105
古里	28	126	66	60	大久保	162	424	206	218
谷口	23	92	42	50	福住	163	362	167	195
重橋	36	133	58	75	国見	68	146	65	81
<b>大川町</b>	<b>887</b>	<b>2,581</b>	<b>1,212</b>	<b>1,369</b>	下分	8	22	11	11
宿	136	338	154	184	滝川内	83	185	95	90
片竹	52	114	56	58	辻の堂	7	14	5	9
戸石川	64	194	93	101	川内野	64	185	91	94
井手口	57	217	108	109	日南郷	5	14	10	4
長野	67	204	95	109	<b>山代町</b>	<b>2,318</b>	<b>5,384</b>	<b>2,564</b>	<b>2,820</b>
川西	66	199	96	103	桶久津	260	576	268	308
相の谷	0	0	0	0	桶久	391	934	455	479
駒鳴	103	333	158	175	福川内	52	124	57	67
立川	180	477	220	257	城	64	166	78	88
山口	64	221	100	121	峰	47	107	55	52
東田代	35	106	51	55	鳴石	139	297	132	165
川原	63	178	81	97	久原一	200	498	245	253
<b>松浦町</b>	<b>914</b>	<b>2,550</b>	<b>1,208</b>	<b>1,342</b>	〃二	335	776	362	414
東分	92	261	124	137	〃三	115	264	124	140
上原	39	131	67	64	浦之崎	169	365	171	194
下分	187	484	219	265	川南	125	246	110	136
下平	85	204	91	113	立岩	97	245	121	124
梅岩	30	83	36	47	向西山	130	240	107	133
岳坂	47	137	63	74	西分	87	252	131	121
村分	60	174	89	85	西大久保	33	80	40	40
藤川内	78	237	114	123	野々頭	28	87	44	43
久良木	28	71	38	33	東分	46	127	64	63
宿分	85	227	99	128					
上分	73	222	106	116					
中通	69	195	97	98					

(注1) ※伊万里及び※牧島に含まれる行政区については、昭和59年4月1日から本表のとおりとなった。

(☆は従来※牧島に含まれていた区である。)

(注2) 立花地区は平成15年4月に大坪地区から分離した。

(注3) 立花地区の新天町は、昭和62年4月1日から1区、2区、3区に分割した。

資料：住民基本台帳

## ◎ 5 歳 階 級 別 人 口 の 推 移

年 齢	昭 和 60 年			平 成 2 年			平 成 7 年		
	総数	男	女	総数	男	女	総数	男	女
<b>総 数</b>	<b>62,044</b>	<b>29,381</b>	<b>32,663</b>	<b>60,882</b>	<b>28,727</b>	<b>32,155</b>	<b>60,348</b>	<b>28,646</b>	<b>31,702</b>
0～4歳	4,489	2,264	2,225	3,718	1,887	1,831	3,152	1,559	1,593
5～9歳	4,873	2,474	2,399	4,438	2,269	2,169	3,750	1,902	1,848
10～14歳	4,969	2,533	2,436	4,769	2,432	2,337	4,422	2,271	2,151
15～19歳	3,537	1,825	1,712	3,902	1,947	1,955	3,860	2,007	1,853
20～24歳	2,621	1,187	1,434	2,243	976	1,267	2,750	1,366	1,384
25～29歳	3,990	1,885	2,105	3,154	1,484	1,670	2,876	1,348	1,528
30～34歳	4,851	2,486	2,365	3,990	1,932	2,058	3,313	1,616	1,697
35～39歳	4,785	2,395	2,390	4,789	2,458	2,331	4,043	1,969	2,074
40～44歳	3,585	1,733	1,852	4,637	2,337	2,300	4,798	2,464	2,334
45～49歳	3,783	1,800	1,983	3,477	1,672	1,805	4,650	2,361	2,289
50～54歳	4,117	1,958	2,159	3,654	1,708	1,946	3,450	1,639	1,811
55～59歳	4,199	1,943	2,256	4,000	1,864	2,136	3,642	1,714	1,928
60～64歳	3,554	1,520	2,034	4,061	1,852	2,209	3,916	1,811	2,105
65～69歳	2,760	1,148	1,612	3,355	1,411	1,944	3,857	1,719	2,138
70～74歳	2,363	956	1,407	2,483	1,001	1,482	3,116	1,251	1,865
75～79歳	1,801	701	1,100	1,941	740	1,201	2,146	815	1,331
80～84歳	1,131	389	742	1,354	482	872	1,417	486	931
85～89歳	485	151	334	667	206	461	857	266	591
90～94歳	138	31	107	192	48	144	282	73	209
95～99歳	12	2	10	30	7	23	48	9	39
100歳以上	1	-	1	4	-	4	3	-	3
不 詳	-	-	-	24	14	10	-	-	-
<b>再 掲</b>									
0～14歳(人) 年少人口	14,331	7,271	7,060	12,925	6,588	6,337	11,324	5,732	5,592
15～64歳(人) 生産年齢人口	39,022	18,732	20,290	37,907	18,230	19,677	37,298	18,295	19,003
65歳以上(人) 老年人口	8,691	3,378	5,313	10,026	3,895	6,131	11,726	4,619	7,107
<b>年齢別割合※</b>									
0～14歳(%)	23.1	24.7	21.6	21.2	22.9	19.7	18.8	20.0	17.6
15～64歳(%)	62.9	63.8	62.1	62.3	63.5	61.2	61.8	63.9	60.0
65歳以上(%)	14.0	11.5	16.3	16.5	13.6	19.1	19.4	16.1	22.4
<b>年齢構成指数※</b>									
年少人口指数	36.7	38.8	34.8	34.0	36.1	32.2	30.4	31.3	29.4
老年人口指数	22.3	18.0	26.2	26.4	21.3	31.1	31.4	25.2	37.4
従属人口指数	59.0	56.8	61.0	60.5	57.5	63.3	61.8	56.5	66.8
老年化指数	60.6	46.5	75.3	77.5	59.1	96.7	103.5	80.6	127.1
<b>男女比※</b>									
0～14歳(%)	100.0	50.7	49.3	100.0	51.0	49.0	100.0	50.6	49.4
15～64歳(%)	100.0	48.0	52.0	100.0	48.0	51.9	100.0	49.1	50.9
65歳以上(%)	100.0	38.9	61.1	100.0	38.9	61.1	100.0	39.4	60.6

(注1) 年少人口指数=年少人口/生産年齢人口×100  
 老年人口指数=老年人口/生産年齢人口×100  
 従属人口指数=(年少人口+老年人口)/生産年齢人口×100  
 老年化指数=老年人口/年少人口×100

(注2) ※は、不詳を除いて算出

単位：人，%

平成 12 年			平成 17 年			平成 22 年			年 齢
総数	男	女	総数	男	女	総数	男	女	
<b>59,143</b>	<b>28,041</b>	<b>31,102</b>	<b>58,190</b>	<b>27,632</b>	<b>30,558</b>	<b>57,161</b>	<b>27,265</b>	<b>29,896</b>	<b>総 数</b>
2,975	1,564	1,411	2,885	1,463	1,422	2,711	1,362	1,349	0～4歳
3,110	1,548	1,562	2,983	1,563	1,420	2,850	1,461	1,389	5～9歳
3,709	1,885	1,824	3,103	1,560	1,543	2,923	1,535	1,388	10～14歳
3,642	1,871	1,771	3,041	1,566	1,475	2,615	1,337	1,278	15～19歳
2,679	1,316	1,363	2,644	1,353	1,291	2,246	1,173	1,073	20～24歳
3,295	1,679	1,616	3,262	1,669	1,593	3,146	1,620	1,526	25～29歳
2,991	1,400	1,591	3,386	1,707	1,679	3,372	1,730	1,642	30～34歳
3,301	1,622	1,679	2,984	1,413	1,571	3,370	1,704	1,666	35～39歳
4,014	1,953	2,061	3,281	1,603	1,678	2,967	1,424	1,543	40～44歳
4,749	2,442	2,307	3,971	1,933	2,038	3,247	1,607	1,640	45～49歳
4,618	2,328	2,290	4,723	2,408	2,315	3,917	1,912	2,005	50～54歳
3,386	1,595	1,791	4,542	2,274	2,268	4,665	2,375	2,290	55～59歳
3,579	1,673	1,906	3,350	1,550	1,800	4,443	2,199	2,244	60～64歳
3,735	1,694	2,041	3,429	1,573	1,856	3,232	1,479	1,753	65～69歳
3,523	1,514	2,009	3,465	1,510	1,955	3,214	1,431	1,783	70～74歳
2,682	992	1,690	3,157	1,276	1,881	3,128	1,290	1,838	75～79歳
1,644	550	1,094	2,170	714	1,456	2,631	955	1,676	80～84歳
992	290	702	1,144	345	799	1,613	466	1,147	85～89歳
434	105	329	503	120	383	651	153	498	90～94歳
77	17	60	150	29	121	159	24	135	95～99歳
8	3	5	17	3	14	31	4	27	100歳以上
-	-	-	-	-	-	30	24	6	不 詳
<b>再 掲</b>									
9,794	4,997	4,797	8,971	4,586	4,385	8,484	4,358	4,126	0～14歳(人) 年少人口
36,254	17,879	18,375	35,184	17,476	17,708	33,988	17,081	16,907	15～64歳(人) 生産年齢人口
13,095	5,165	7,930	14,035	5,570	8,465	14,659	5,802	8,857	65歳以上(人) 老年人口
<b>年齢別割合※</b>									
16.6	17.8	15.4	15.4	16.6	14.3	14.9	16.0	13.8	0～14歳(%)
61.3	63.8	59.1	60.5	63.2	57.9	59.5	62.7	56.6	15～64歳(%)
22.1	18.4	25.5	24.1	20.2	27.7	25.7	21.3	29.6	65歳以上(%)
<b>年齢構成指数※</b>									
27.0	27.9	26.1	25.5	26.2	24.8	25.0	25.5	24.4	年少人口指数
36.1	28.9	43.2	39.9	31.9	47.8	43.1	34.0	52.4	老年人口指数
63.1	56.8	69.3	65.4	58.1	72.6	68.1	59.5	76.8	従属人口指数
133.7	103.4	165.3	156.4	121.5	193.0	172.8	133.1	214.7	老年化指数
<b>男女比※</b>									
100.0	51.0	49.0	100.0	51.1	48.9	100.0	51.4	48.6	0～14歳(%)
100.0	49.3	50.7	100.0	49.7	50.3	100.0	50.3	49.7	15～64歳(%)
100.0	39.4	60.6	100.0	39.7	60.3	100.0	39.6	60.4	65歳以上(%)

資料：国勢調査

◎ 5 歳 階 級 別 ・ 町 別 人 口 - 国 勢 調 査 -

(平成22年10月1日現在) 単位：人

18 人口及び労働力

区 分	総 数	旧 伊万里 町						黒川町	波多津町	南波多町	大川町	松浦町	二里町	東山代町	山代町
			伊万里	牧 島	大 坪	立 花	大川内								
<b>総 数</b>	<b>57,161</b>	<b>25,835</b>	<b>7,112</b>	<b>1,470</b>	<b>6,137</b>	<b>8,967</b>	<b>2,149</b>	<b>3,253</b>	<b>2,448</b>	<b>2,734</b>	<b>2,581</b>	<b>2,468</b>	<b>6,432</b>	<b>5,965</b>	<b>5,445</b>
0～4歳	2,711	1,352	383	54	369	478	68	141	70	104	91	97	335	346	175
5～9歳	2,850	1,433	395	75	401	468	94	141	87	124	88	98	345	312	222
10～14歳	2,923	1,485	436	65	424	478	82	124	111	159	112	101	317	279	235
15～19歳	2,615	1,232	355	60	356	374	87	129	121	145	109	116	316	232	215
20～24歳	2,246	901	269	53	169	341	69	256	107	105	104	105	229	252	187
25～29歳	3,146	1,459	360	90	369	542	98	216	115	144	128	131	369	368	216
30～34歳	3,372	1,664	452	71	368	666	107	170	103	121	129	110	421	407	247
35～39歳	3,370	1,769	514	72	451	623	109	147	108	126	104	104	398	349	265
40～44歳	2,967	1,531	461	64	430	484	92	132	114	120	107	109	370	264	220
45～49歳	3,247	1,580	442	105	395	523	115	163	128	151	116	156	372	301	280
50～54歳	3,917	1,703	484	99	401	567	152	207	210	199	195	189	436	429	349
55～59歳	4,665	1,990	543	119	450	694	184	229	199	266	279	217	477	522	486
60～64歳	4,443	1,905	538	103	344	740	180	266	213	196	214	192	450	477	530
65～69歳	3,232	1,362	348	74	279	492	169	201	128	152	152	174	345	346	372
70～74歳	3,214	1,305	350	113	277	409	156	175	187	180	156	157	347	331	376
75歳以上	8,213	3,138	777	253	652	1,069	387	556	447	442	497	412	902	750	1,069
不 詳	30	26	5	-	2	19	-	-	-	-	-	-	3	-	1

資料：国勢調査

◎ 5 歳 階 級 別 ・ 町 別 人 口 - 住 民 基 本 台 帳 -

(平成25年3月31日現在) 単位：人

区 分	総 数	旧						黒川町	波多津町	南波多町	大川町	松浦町	二里町	東山代町	山代町
		伊万里町	伊万里	牧 島	大 坪	立 花	大川内								
<b>総 数</b>	<b>57,386</b>	<b>26,078</b>	<b>7,175</b>	<b>1,520</b>	<b>6,225</b>	<b>8,851</b>	<b>2,307</b>	<b>3,192</b>	<b>2,492</b>	<b>2,728</b>	<b>2,599</b>	<b>2,539</b>	<b>6,378</b>	<b>5,975</b>	<b>5,405</b>
0～4歳	2,752	1,384	346	59	361	533	85	154	79	96	97	94	352	301	195
5～9歳	2,709	1,388	373	60	391	474	90	138	72	105	85	104	307	318	192
10～14歳	2,931	1,468	418	86	420	460	84	143	101	150	108	105	324	298	234
15～19歳	2,779	1,376	405	53	375	456	87	116	114	151	103	112	340	232	235
20～24歳	2,548	1,134	312	65	239	427	91	234	125	129	109	112	278	221	206
25～29歳	3,104	1,388	383	87	309	502	107	281	148	137	117	128	360	331	214
30～34歳	3,344	1,672	409	83	405	661	114	167	102	142	130	114	387	383	247
35～39歳	3,497	1,763	470	85	435	648	125	169	105	115	135	116	423	400	271
40～44歳	3,174	1,657	498	70	445	542	102	138	125	120	98	103	374	291	268
45～49歳	3,024	1,504	430	74	407	492	101	144	121	138	108	133	380	262	234
50～54歳	3,564	1,628	443	114	393	530	148	184	177	172	149	182	377	366	329
55～59歳	4,205	1,803	517	111	412	585	178	194	203	221	249	205	449	465	416
60～64歳	5,010	2,111	582	129	423	756	221	274	227	256	269	214	507	558	594
65～69歳	3,338	1,411	390	74	285	516	146	206	152	160	165	166	332	357	389
70～74歳	3,013	1,251	346	77	268	390	170	170	135	140	149	161	322	322	363
75歳以上	8,394	3,140	853	293	657	879	458	480	506	496	528	490	866	870	1,018

(注) 東円蔵寺、西円蔵寺、長生園は国勢調査にあわせ立花に入れている。

資料：住民基本台帳

## ◎ 産業（大分類）別 15歳以上就業人口の推移

単位：人，%

産 業	昭和60年		平成2年		平成7年		平成12年	
	就業者数	構成比	就業者数	構成比	就業者数	構成比	就業者数	構成比
<b>総 数</b>	<b>30,773</b>	<b>100.0</b>	<b>30,280</b>	<b>100.0</b>	<b>31,482</b>	<b>100.0</b>	<b>30,091</b>	<b>100.0</b>
<b>第 1 次 産 業</b>	<b>5,717</b>	<b>18.6</b>	<b>4,607</b>	<b>15.2</b>	<b>4,432</b>	<b>14.1</b>	<b>3,921</b>	<b>13.0</b>
農 業	5,530	18.0	4,463	14.7	4,287	13.6	3,823	12.7
林 業	56	0.2	35	0.1	40	0.1	28	0.1
漁 業	131	0.4	109	0.4	105	0.3	70	0.2
<b>第 2 次 産 業</b>	<b>10,616</b>	<b>34.5</b>	<b>10,938</b>	<b>36.1</b>	<b>11,285</b>	<b>35.8</b>	<b>9,969</b>	<b>33.1</b>
鉱 業	91	0.3	64	0.2	53	0.2	38	0.1
建 設 業	3,362	10.9	3,495	11.5	4,006	12.7	3,616	12.0
製 造 業	7,163	23.3	7,379	24.4	7,226	23.0	6,315	21.0
<b>第 3 次 産 業</b>	<b>14,437</b>	<b>46.9</b>	<b>14,727</b>	<b>48.7</b>	<b>15,763</b>	<b>50.1</b>	<b>16,186</b>	<b>53.8</b>
電気・ガス・熱供給・水道業	155	0.5	172	0.6	148	0.5	140	0.5
運 輸 ・ 通 信 業	1,356	4.4	1,380	4.6	1,421	4.5	1,394	4.6
卸 売 ・ 小 売 業， 飲 食 店	5,748	18.7	5,635	18.6	5,913	18.8	6,003	19.9
金 融 ・ 保 険 業	517	1.7	533	1.8	497	1.6	502	1.7
不 動 産 業	51	0.2	59	0.2	74	0.2	73	0.2
サ ー ビ ス 業	5,615	18.2	6,067	20.0	6,846	21.7	7,126	23.7
公務(他に分類されないもの)	995	3.2	881	2.9	864	2.7	948	3.2
分 類 不 能 の 産 業	3	0.0	8	0.0	2	0.0	15	0.0
<b>[男]</b>	<b>16,867</b>	<b>54.8</b>	<b>16,523</b>	<b>54.6</b>	<b>17,330</b>	<b>55.0</b>	<b>16,469</b>	<b>54.7</b>
農 業	2,695	8.8	2,254	7.4	2,166	6.9	1,978	6.6
林 業	45	0.1	32	0.1	33	0.1	24	0.1
漁 業	91	0.3	76	0.3	63	0.2	47	0.1
鉱 業	74	0.2	47	0.2	49	0.2	36	0.1
建 設 業	2,861	9.3	2,934	9.7	3,325	10.6	3,087	10.3
製 造 業	3,551	11.6	3,662	12.0	3,918	12.4	3,625	12.1
電気・ガス・熱供給・水道業	138	0.4	145	0.5	125	0.4	120	0.4
運 輸 ・ 通 信 業	1,141	3.8	1,161	3.8	1,198	3.8	1,166	3.9
卸 売 ・ 小 売 業， 飲 食 店	2,710	8.8	2,585	8.5	2,674	8.5	2,617	8.7
金 融 ・ 保 険 業	250	0.8	221	0.7	225	0.7	215	0.7
不 動 産 業	31	0.1	36	0.1	47	0.1	44	0.1
サ ー ビ ス 業	2,557	8.3	2,676	8.8	2,851	9.0	2,802	9.3
公務(他に分類されないもの)	722	2.3	690	2.3	656	2.1	700	2.4
分 類 不 能 の 産 業	1	0.0	4	0.0	-	-	8	0.0
<b>[女]</b>	<b>13,906</b>	<b>45.2</b>	<b>13,757</b>	<b>45.4</b>	<b>14,152</b>	<b>45.0</b>	<b>13,622</b>	<b>45.3</b>
農 業	2,835	9.2	2,209	7.3	2,121	6.7	1,845	6.1
林 業	11	0.0	3	0.0	7	0.0	4	0.0
漁 業	40	0.1	33	0.1	42	0.1	23	0.1
鉱 業	17	0.0	17	0.1	4	0.0	2	0.0
建 設 業	501	1.6	561	1.9	681	2.2	529	1.7
製 造 業	3,612	11.8	3,717	12.2	3,308	10.5	2,690	8.9
電気・ガス・熱供給・水道業	17	0.0	27	0.1	23	0.1	20	0.1
運 輸 ・ 通 信 業	215	0.7	219	0.7	223	0.7	228	0.7
卸 売 ・ 小 売 業， 飲 食 店	3,038	10.0	3,050	10.1	3,239	10.3	3,386	11.2
金 融 ・ 保 険 業	267	0.9	312	1.0	272	0.9	287	1.0
不 動 産 業	20	0.0	23	0.1	27	0.1	29	0.1
サ ー ビ ス 業	3,058	10.0	3,391	11.2	3,995	12.7	4,324	14.4
公務(他に分類されないもの)	273	0.9	191	0.6	208	0.7	248	0.8
分 類 不 能 の 産 業	2	0.0	4	0.0	2	0.0	7	0.0



産 業	平成17年	
	就業者数	構成比
<b>総 数</b>	<b>29,701</b>	<b>100.0</b>
<b>第 1 次 産 業</b>	<b>3,703</b>	<b>12.5</b>
農 業	3,611	12.2
林 業	23	0.1
漁 業	69	0.2
<b>第 2 次 産 業</b>	<b>9,401</b>	<b>31.7</b>
鉱 業	12	0.0
建 設	3,163	10.6
製 造	6,226	21.0
<b>第 3 次 産 業</b>	<b>16,550</b>	<b>55.7</b>
電 気・ガ 斯・熱 供 給・水 道 業	137	0.5
情 報 通 信 業	149	0.5
運 輸 業	1,118	3.8
卸 売・小 売 業	4,543	15.3
金 融・保 険 業	484	1.6
不 動 産 業	77	0.3
飲 食 店，宿 泊 業	1,220	4.1
医 療，福 祉 社	3,068	10.3
教 育，学 習 支 援 業	1,237	4.2
複 合 サ ー ビ ス 事 業	558	1.9
サ ー ビ ス 業(他 に 分 類 さ れ な い も の)	3,037	10.2
公 務(他 に 分 類 さ れ な い も の)	922	3.1
分 類 不 能 の 産 業	47	0.2
<b>【男】</b>	<b>16,259</b>	<b>100.0</b>
農 業	1,935	11.9
林 業	21	0.1
漁 業	45	0.3
鉱 業	10	0.1
建 設	2,711	16.7
製 造	3,908	24.0
電 気・ガ 斯・熱 供 給・水 道 業	115	0.7
情 報 通 信 業	96	0.6
運 輸 業	964	5.9
卸 売・小 売 業	2,006	12.3
金 融・保 険 業	209	1.3
不 動 産 業	41	0.3
飲 食 店，宿 泊 業	365	2.2
医 療，福 祉 社	592	3.6
教 育，学 習 支 援 業	535	3.3
複 合 サ ー ビ ス 事 業	349	2.1
サ ー ビ ス 業(他 に 分 類 さ れ な い も の)	1,642	10.1
公 務(他 に 分 類 さ れ な い も の)	688	4.2
分 類 不 能 の 産 業	27	0.2
<b>【女】</b>	<b>13,442</b>	<b>100.0</b>
農 業	1,676	12.5
林 業	2	0.0
漁 業	24	0.2
鉱 業	2	0.0
建 設	452	3.4
製 造	2,318	17.2
電 気・ガ 斯・熱 供 給・水 道 業	22	0.2
情 報 通 信 業	53	0.4
運 輸 業	154	1.1
卸 売・小 売 業	2,537	18.9
金 融・保 険 業	275	2.0
不 動 産 業	36	0.3
飲 食 店，宿 泊 業	855	6.4
医 療，福 祉 社	2,476	18.4
教 育，学 習 支 援 業	702	5.2
複 合 サ ー ビ ス 事 業	209	1.6
サ ー ビ ス 業(他 に 分 類 さ れ な い も の)	1,395	10.4
公 務(他 に 分 類 さ れ な い も の)	234	1.7
分 類 不 能 の 産 業	20	0.1

産 業	平成22年	
	就業者数	構成比
<b>総 数</b>	<b>28,402</b>	<b>100.0</b>
<b>第 1 次 産 業</b>	<b>2,793</b>	<b>9.8</b>
農 業	2,733	9.6
う ち 農 業	2,691	9.5
漁 業	60	0.2
<b>第 2 次 産 業</b>	<b>8,959</b>	<b>31.5</b>
鉱 業，採 石 業，砂 利 採 取 業	10	0.0
建 設	2,603	9.2
製 造	6,346	22.3
<b>第 3 次 産 業</b>	<b>15,979</b>	<b>56.3</b>
電 気，ガ 斯，熱 供 給，水 道 業	130	0.5
情 報 通 信 業	157	0.6
運 輸 業，郵 便 業	1,168	4.1
卸 売，小 売 業	3,887	13.7
金 融，保 険 業	440	1.5
不 動 産 業，物 品 賃 貸 業	150	0.5
学 術 研 究，専 門・技 術 サ ー ビ ス 業	482	1.7
宿 泊 業，飲 食 サ ー ビ ス 業	1,365	4.8
生 活 関 連 サ ー ビ ス 業，娯 楽 業	1,001	3.5
教 育，学 習 支 援 業	1,140	4.0
医 療，福 祉 社	3,602	12.7
複 合 サ ー ビ ス 事 業	360	1.3
サ ー ビ ス 業(他 に 分 類 さ れ な い も の)	1,200	4.2
公 務(他 に 分 類 さ れ る も の を 除 く)	897	3.2
分 類 不 能 の 産 業	671	2.4
<b>【男】</b>	<b>17,111</b>	<b>100.0</b>
農 業	1,527	8.9
う ち 農 業	1,491	8.7
漁 業	41	0.2
鉱 業，採 石 業，砂 利 採 取 業	9	0.1
建 設	2,248	13.1
製 造	4,365	25.5
電 気，ガ 斯，熱 供 給，水 道 業	102	0.6
情 報 通 信 業	96	0.6
運 輸 業，郵 便 業	979	5.7
卸 売，小 売 業	1,775	10.4
金 融，保 険 業	177	1.0
不 動 産 業，物 品 賃 貸 業	89	0.5
学 術 研 究，専 門・技 術 サ ー ビ ス 業	317	1.9
宿 泊 業，飲 食 サ ー ビ ス 業	373	2.2
生 活 関 連 サ ー ビ ス 業，娯 楽 業	349	2.0
教 育，学 習 支 援 業	491	2.9
医 療，福 祉 社	671	3.9
複 合 サ ー ビ ス 事 業	211	1.2
サ ー ビ ス 業(他 に 分 類 さ れ な い も の)	761	4.4
公 務(他 に 分 類 さ れ る も の を 除 く)	645	3.8
分 類 不 能 の 産 業	394	2.3
<b>【女】</b>	<b>13,982</b>	<b>100.0</b>
農 業	1,206	8.6
う ち 農 業	1,200	8.6
漁 業	19	0.1
鉱 業，採 石 業，砂 利 採 取 業	1	0.0
建 設	355	2.5
製 造	1,981	14.2
電 気，ガ 斯，熱 供 給，水 道 業	28	0.2
情 報 通 信 業	61	0.4
運 輸 業，郵 便 業	189	1.4
卸 売，小 売 業	2,112	15.1
金 融，保 険 業	263	1.9
不 動 産 業，物 品 賃 貸 業	61	0.4
学 術 研 究，専 門・技 術 サ ー ビ ス 業	165	1.2
宿 泊 業，飲 食 サ ー ビ ス 業	992	7.1
生 活 関 連 サ ー ビ ス 業，娯 楽 業	652	4.7
教 育，学 習 支 援 業	649	4.6
医 療，福 祉 社	2,931	21.0
複 合 サ ー ビ ス 事 業	149	1.1
サ ー ビ ス 業(他 に 分 類 さ れ な い も の)	439	3.1
公 務(他 に 分 類 さ れ る も の を 除 く)	252	1.8
分 類 不 能 の 産 業	277	2.0

(注)平成14年と平成19年に日本標準産業分類の改訂が行われたため、P20、平成17年、平成22年の結果はそれぞれ分類が異なる。

資料：国勢調査

## ◎ 昼間人口の推移

単位：人

年次	常住地による人口 〔国勢調査人口〕 (注1)	従業地・通学地による人口 (昼間人口) (注1)(注3)	常住人口100人当たり 昼間人口 (昼夜間人口比率)	15歳以上就業者					15歳以上通学者					流入人口 G = A + D	流出人口 H = B + E
				当市が 従業地 (注3)	うち他市町村 からの通勤者 A(流入)	当市が 常住地 (注2)	うち他市町村 への通勤者 (注4) B(流出)	流入超過数 (△流出超過) C = A - B	当市が 通学地 (注3)	うち他市町村 からの通学者 D(流入)	当市が 常住地 (注2)	うち他市町村 への通学者 (注4) E(流出)	流入超過数 (△流出超過) F = D - E		
昭和35	78,397	78,992	100.8	33,618	…	33,570	…	48	3,347	…	2,800	…	547	…	…
40	67,316	67,997	101.0	29,720	1,017	29,828	1,125	△ 108	5,207	1,198	4,418	409	789	2,215	1,534
45	61,561	62,627	101.7	31,378	1,940	30,910	1,472	468	4,413	960	3,815	362	598	2,900	1,834
50	60,913	62,373	102.4	30,827	2,767	29,832	1,772	995	4,156	872	3,694	410	462	3,639	2,182
55	61,243	62,177	101.5	31,817	2,988	31,348	2,519	469	3,542	761	3,138	357	404	3,749	2,876
60	62,044	62,912	101.4	31,087	3,438	30,773	3,124	314	3,501	867	2,985	351	516	4,305	3,475
平成2	60,882	61,845	101.6	30,806	4,246	30,280	3,720	526	3,740	957	3,299	516	441	5,203	4,236
7	60,348	61,871	102.5	32,689	5,379	31,482	4,172	1,207	3,522	874	3,220	572	302	6,253	4,744
12	59,143	61,186	103.5	31,787	6,149	30,091	4,453	1,696	3,319	854	3,009	544	310	7,003	4,997
17	58,190	60,501	104.0	31,826	7,053	29,701	4,928	2,125	2,750	709	2,580	539	170	7,762	5,467
<b>22</b>	<b>57,161</b>	<b>60,498</b>	<b>105.8</b>	<b>31,662</b>	<b>8,223</b>	<b>28,402</b>	<b>5,311</b>	<b>2,912</b>	<b>2,402</b>	<b>620</b>	<b>2,303</b>	<b>566</b>	<b>54</b>	<b>8,843</b>	<b>5,877</b>

(注1) 労働力状態「不詳」を含む。

(注2) 従業地・通学地「不詳」を含む。

(注3) 従業地・通学地「不詳」で、当地に常住している者を含む。

(注4) 他市区町村に従業・通学で、従業地・通学地「不詳」を含む。

資料：国勢調査

## ◎ D I D 人口 (人口集中地区人口)

年次	人口		面積	人口密度
	人口	前回比(増減)		
	人	人	km <sup>2</sup>	人/km <sup>2</sup>
昭和35年	10,120	—	—	—
40	8,612	△1,508	0.7	12,303
45	9,428	816	1.3	7,252
50	8,665	△763	1.5	5,777
55	11,677	3,012	2.3	5,077
60	12,326	649	2.3	5,359
平成2年	11,940	△386	2.5	4,776
7	11,922	△18	2.6	4,550.4
12	11,705	△217	2.63	4,450.6
17	11,639	△66	2.67	4,459.2
<b>22</b>	<b>12,897</b>	<b>1,258</b>	<b>2.91</b>	<b>4,432.0</b>

平成22年国勢調査の「人口集中地区」は、以下の3点を条件として設定している。

- (1) 平成22年国勢調査基本単位区を基礎単位地域とする。
- (2) 市区町村の境域内で人口密度の高い基本単位区（原則として人口密度が1km<sup>2</sup>当たり4,000人以上）が隣接していること。
- (3) それらの地域の人口が平成22年国勢調査時に5,000人以上を有すること。

なお、個別の人口集中地区の中には、人口密度が1km<sup>2</sup>当たり4,000人に満たないものがあるが、これは人口集中地区が都市的地域を表すという観点から、人口集中地区に常住人口の少ない公共施設、産業施設、社会施設等のある地域を含めているためである。

## ◎ 経営組織別、事業所数および従業者数

年次	産業	経営組織別					
		総数		民営		国・地方公共団体	
		事業所数	従業者数	事業所数	従業者数	事業所数	従業者数
平成11	全産業 ※	3,058	25,132	3,058	25,132	-	-
13		3,196	27,314	3,052	24,927	144	2,387
16		2,810	23,416	2,810	23,416	-	-
18		<b>2,965</b>	<b>26,737</b>	<b>2,818</b>	<b>24,682</b>	<b>147</b>	<b>2,055</b>
平成11	農林漁業	12	179	12	179	-	-
13		11	198	10	197	1	1
16		8	212	8	212	-	-
18		<b>9</b>	<b>186</b>	<b>8</b>	<b>185</b>	<b>1</b>	<b>1</b>
平成11	鉱業	4	29	4	29	-	-
13		4	72	4	72	-	-
16		3	48	3	48	-	-
18		<b>2</b>	<b>57</b>	<b>2</b>	<b>57</b>	-	-
平成11	建設業	322	3,232	322	3,232	-	-
13		321	3,021	321	3,021	-	-
16		311	2,679	311	2,679	-	-
18		<b>298</b>	<b>2,725</b>	<b>298</b>	<b>2,725</b>	-	-
平成11	製造業	280	7,039	280	7,039	-	-
13		283	6,692	283	6,692	-	-
16		272	6,315	272	6,315	-	-
18		<b>251</b>	<b>6,904</b>	<b>251</b>	<b>6,904</b>	-	-
平成11	電気・ ガス・ 熱供給・ 水道業	8	139	8	139	-	-
13		18	213	9	145	9	68
16		8	109	8	109	-	-
18		<b>16</b>	<b>127</b>	<b>7</b>	<b>68</b>	<b>9</b>	<b>59</b>
平成11	情報 通信業	9	94	9	94	-	-
13		10	93	10	93	-	-
16		9	90	9	90	-	-
18		<b>11</b>	<b>100</b>	<b>11</b>	<b>100</b>	-	-
平成11	運輸業	56	955	56	955	-	-
13		57	972	57	972	-	-
16		56	852	56	852	-	-
18		<b>58</b>	<b>963</b>	<b>57</b>	<b>963</b>	<b>1</b>	-
平成11	卸売・ 小売業	1,031	5,408	1,031	5,408	-	-
13		1,009	5,272	1,004	5,207	5	65
16		862	4,826	862	4,826	-	-
18		<b>863</b>	<b>4,743</b>	<b>862</b>	<b>4,717</b>	<b>1</b>	<b>26</b>

(注1) ※は、事業内容等不詳を含まず。

(注2) 平成11年、16年は簡易調査のため、民営事業所のみが調査対象。

(注3) 平成14年に日本標準産業分類の改訂が行われたため、平成11年、13年数値は分類を組み替えて集計。

(注4) 事業所・企業統計調査は、平成18年の調査を最後とし、平成21年から経済センサスに統合。調査手法が異なるため、経済センサスとの時系列比較は行わない。

単位：事業所、人

産業	経営組織別						年次
	総数		民営		国・地方公共団体		
	事業所数	従業者数	事業所数	従業者数	事業所数	従業者数	
金融・ 保険業	56	592	56	592	-	-	平成11
	52	533	52	533	-	-	13
	46	393	46	393	-	-	16
	<b>45</b>	<b>442</b>	<b>45</b>	<b>442</b>	-	-	<b>18</b>
不動産業	87	140	87	140	-	-	平成11
	100	166	98	163	2	3	13
	91	144	91	144	-	-	16
	<b>87</b>	<b>135</b>	<b>85</b>	<b>131</b>	<b>2</b>	<b>4</b>	<b>18</b>
飲食店, 宿泊業	387	1,637	387	1,637	-	-	平成11
	369	1,694	369	1,694	-	-	13
	340	1,675	340	1,675	-	-	16
	<b>337</b>	<b>1,689</b>	<b>337</b>	<b>1,689</b>	-	-	<b>18</b>
医療, 福祉	146	2,329	146	2,329	-	-	平成11
	170	2,889	154	2,597	16	292	13
	158	2,780	158	2,780	-	-	16
	<b>194</b>	<b>3,378</b>	<b>171</b>	<b>3,069</b>	<b>23</b>	<b>309</b>	<b>18</b>
教育, 学習 支援業	92	319	92	319	-	-	平成11
	150	1,265	103	352	47	913	13
	99	334	99	334	-	-	16
	<b>147</b>	<b>1,236</b>	<b>95</b>	<b>362</b>	<b>52</b>	<b>874</b>	<b>18</b>
複合 サービス 事業	31	339	31	339	-	-	平成11
	45	651	29	445	16	206	13
	28	360	28	360	-	-	16
	<b>44</b>	<b>590</b>	<b>44</b>	<b>590</b>	-	-	<b>18</b>
サービス業 (他に分類さ れないもの)	537	2,701	537	2,701	-	-	平成11
	561	2,863	549	2,744	12	119	13
	519	2,599	519	2,599	-	-	16
	<b>558</b>	<b>2,774</b>	<b>545</b>	<b>2,680</b>	<b>13</b>	<b>94</b>	<b>18</b>
公務 (他に分類さ れないもの)	-	-	-	-	-	-	平成11
	36	720	-	-	36	720	13
	-	-	-	-	-	-	16
	<b>45</b>	<b>688</b>	-	-	<b>45</b>	<b>688</b>	<b>18</b>

資料：事業所・企業統計調査

## ◎従業員規模別事業所数および従業員数（民営のみ）

年次	産 業	従 業 者 規 模 別													派遣・下 請従業員 のみ 事業所数
		総 数		1～4人		5～9人		10～19人		20～29人		30人以上			
		事業 所数	従業 者数	事業 所数	従業 者数	事業 所数	従業 者数	事業 所数	従業 者数	事業 所数	従業 者数	事業 所数	従業 者数		
平成11	全産業 ※	3,058	25,132	1,936	3,855	542	3,509	330	4,339	104	2,507	146	10,922	-	
13		3,051	24,927	1,942	4,148	533	3,459	345	4,535	93	2,231	138	10,554	-	
16		2,810	23,416	1,752	3,732	526	3,438	319	4,254	89	2,145	122	9,847	2	
18		<b>2,818</b>	<b>24,682</b>	<b>1,759</b>	<b>3,795</b>	<b>510</b>	<b>3,365</b>	<b>320</b>	<b>4,213</b>	<b>90</b>	<b>2,160</b>	<b>138</b>	<b>11,149</b>	<b>1</b>	
平成11	農林漁業	12	179	2	7	4	28	2	26	1	22	3	96	-	
13		10	197	2	3	3	20	1	14	1	20	3	140	-	
16		8	212	1	2	2	15	1	19	1	20	3	156	-	
18		<b>8</b>	<b>185</b>	<b>1</b>	<b>2</b>	<b>4</b>	<b>29</b>	<b>1</b>	<b>19</b>	-	-	<b>2</b>	<b>135</b>	-	
平成11	鉱 業	4	29	1	1	1	5	2	23	-	-	-	-	-	
13		4	72	1	1	1	9	-	-	1	20	1	42	-	
16		3	48	-	-	1	8	1	10	-	-	1	30	-	
18		<b>2</b>	<b>57</b>	-	-	-	-	<b>1</b>	<b>12</b>	-	-	<b>1</b>	<b>45</b>	-	
平成11	建設業	322	3,232	154	297	67	459	54	700	20	464	27	1,312	-	
13		321	3,021	155	342	64	411	66	869	15	374	21	1,025	-	
16		311	2,679	157	346	63	416	55	710	23	565	13	642	-	
18		<b>298</b>	<b>2,725</b>	<b>154</b>	<b>353</b>	<b>70</b>	<b>473</b>	<b>42</b>	<b>551</b>	<b>18</b>	<b>433</b>	<b>14</b>	<b>915</b>	-	
平成11	製造業	280	7,039	113	263	48	312	48	664	24	603	47	5,197	-	
13		283	6,692	114	273	54	372	53	722	20	476	42	4,849	-	
16		272	6,315	118	280	54	358	51	691	13	334	36	4,652	-	
18		<b>251</b>	<b>6,904</b>	<b>102</b>	<b>249</b>	<b>45</b>	<b>300</b>	<b>42</b>	<b>553</b>	<b>19</b>	<b>462</b>	<b>43</b>	<b>5,340</b>	-	
平成11	電気・ ガス・ 熱供 給・ 水道業	8	139	3	8	-	-	2	35	1	20	2	76	-	
13		9	145	3	7	-	-	2	35	3	63	1	40	-	
16		8	109	4	11	-	-	1	17	2	43	1	38	-	
18		<b>7</b>	<b>68</b>	<b>4</b>	<b>10</b>	-	-	<b>2</b>	<b>34</b>	<b>1</b>	<b>24</b>	-	-	-	
平成11	情 報 通信業	9	94	3	3	2	15	2	23	2	53	-	-	-	
13		10	93	4	6	2	14	2	27	2	46	-	-	-	
16		9	90	5	11	1	9	1	15	2	55	-	-	-	
18		<b>11</b>	<b>100</b>	<b>6</b>	<b>11</b>	<b>1</b>	<b>7</b>	<b>2</b>	<b>27</b>	<b>1</b>	<b>25</b>	<b>1</b>	<b>30</b>	-	
平成11	運輸業	56	955	17	41	10	64	13	174	8	199	8	477	-	
13		57	972	17	43	9	61	17	224	6	160	8	484	-	
16		56	852	12	24	14	100	14	183	10	245	6	300	-	
18		<b>57</b>	<b>963</b>	<b>15</b>	<b>31</b>	<b>12</b>	<b>83</b>	<b>13</b>	<b>168</b>	<b>4</b>	<b>99</b>	<b>13</b>	<b>582</b>	-	
平成11	卸売・ 小売業	1,031	5,408	697	1,450	194	1,224	100	1,315	23	535	17	884	-	
13		1,004	5,207	698	1,545	173	1,105	95	1,222	18	414	19	921	1	
16		862	4,826	573	1,299	167	1,056	87	1,161	13	298	21	1,012	1	
18		<b>862</b>	<b>4,717</b>	<b>579</b>	<b>1,291</b>	<b>149</b>	<b>972</b>	<b>100</b>	<b>1,293</b>	<b>15</b>	<b>361</b>	<b>18</b>	<b>800</b>	<b>1</b>	

産業	従業者規模別													年次
	総数		1～4人		5～9人		10～19人		20～29人		30人以上		派遣・下請従業者のみ 事業所数	
	事業所数	従業者数	事業所数	従業者数	事業所数	従業者数	事業所数	従業者数	事業所数	従業者数	事業所数	従業者数		
金融・ 保険業	56	592	25	60	15	100	9	116	2	55	5	261	-	平成11
	52	533	22	57	13	83	10	136	2	49	5	208	-	13
	46	393	21	51	13	90	7	95	3	73	2	84	-	16
	<b>45</b>	<b>442</b>	<b>20</b>	<b>42</b>	<b>13</b>	<b>85</b>	<b>6</b>	<b>78</b>	<b>1</b>	<b>27</b>	<b>5</b>	<b>210</b>	-	<b>18</b>
不動産業	87	140	84	123	3	17	-	-	-	-	-	-	-	平成11
	98	163	95	148	3	15	-	-	-	-	-	-	-	13
	91	144	90	139	1	5	-	-	-	-	-	-	-	16
	<b>85</b>	<b>131</b>	<b>85</b>	<b>131</b>	-	-	-	-	-	-	-	-	-	<b>18</b>
飲食店、 宿泊業	387	1,637	274	572	82	533	23	301	6	138	2	93	-	平成11
	369	1,694	256	572	81	526	22	283	6	151	4	162	-	13
	340	1,675	222	498	83	538	26	348	5	105	4	186	-	16
	<b>337</b>	<b>1,689</b>	<b>218</b>	<b>484</b>	<b>83</b>	<b>517</b>	<b>26</b>	<b>345</b>	<b>6</b>	<b>139</b>	<b>4</b>	<b>204</b>	-	<b>18</b>
医療、 福祉	146	2,329	62	142	34	227	28	351	4	102	18	1,507	-	平成11
	154	2,597	63	148	38	257	27	348	7	161	19	1,683	-	13
	158	2,780	64	156	34	232	31	433	10	240	19	1,719	-	16
	<b>171</b>	<b>3,069</b>	<b>61</b>	<b>154</b>	<b>39</b>	<b>278</b>	<b>37</b>	<b>516</b>	<b>15</b>	<b>363</b>	<b>19</b>	<b>1,758</b>	-	<b>18</b>
教育、 学習 支援業	92	319	78	109	6	35	5	67	2	50	1	58	-	平成11
	103	352	87	125	7	40	6	77	2	50	1	60	-	13
	99	334	86	121	5	33	5	71	2	54	1	55	-	16
	<b>95</b>	<b>362</b>	<b>79</b>	<b>118</b>	<b>8</b>	<b>55</b>	<b>5</b>	<b>71</b>	<b>1</b>	<b>26</b>	<b>2</b>	<b>92</b>	-	<b>18</b>
複合 サービス 事業	31	339	16	31	2	15	10	118	1	25	2	150	-	平成11
	29	445	15	39	3	23	7	79	-	-	4	304	-	13
	28	360	13	34	5	40	8	95	-	-	2	191	-	16
	<b>44</b>	<b>590</b>	<b>23</b>	<b>65</b>	<b>6</b>	<b>44</b>	<b>9</b>	<b>113</b>	<b>2</b>	<b>41</b>	<b>4</b>	<b>327</b>	-	<b>18</b>
サービス業 (他に分類 されないもの)	537	2,701	407	748	74	475	32	426	10	241	14	811	-	平成11
	549	2,744	410	839	82	523	37	499	10	247	10	636	-	13
	518	2,599	386	760	83	538	31	406	5	113	13	782	1	16
	<b>545</b>	<b>2,680</b>	<b>412</b>	<b>854</b>	<b>80</b>	<b>522</b>	<b>34</b>	<b>433</b>	<b>7</b>	<b>160</b>	<b>12</b>	<b>711</b>	-	<b>18</b>
公務 (他に分類 されないもの)	-	-	-	-	-	-	-	-	-	-	-	-	-	平成11
	-	-	-	-	-	-	-	-	-	-	-	-	-	13
	-	-	-	-	-	-	-	-	-	-	-	-	-	16
	-	-	-	-	-	-	-	-	-	-	-	-	-	<b>18</b>

資料：事業所・企業統計調査

(注1) ※は、事業内容等不詳を含まず。

(注2) 平成11年、16年は簡易調査のため、民営事業所のみが調査対象。

(注3) 平成14年に日本標準産業分類の改訂が行われたため、平成11年、13年数値は分類を組み替えて集計。

(注4) 事業所・企業統計調査は、平成18年の調査を最後とし、平成21年から経済センサスに統合。

調査手法が異なるため、経済センサスとの時系列比較は行わない。

## ◎経営組織別、事業所数および従業者数

単位：事業所、人

産 業		経 営 組 織 別					
		総 数		民 営		国・地方公共団体	
		事業所数	従業者数	事業所数	従業者数	事業所数	従業者数
平成21年	全産業	2,944	27,883	2,811	25,774	133	2,109
24年		<b>2,691</b>	<b>26,715</b>	<b>2,691</b>	<b>26,715</b>	...	...
平成21年	農林漁業	13	187	12	186	1	1
24年		<b>14</b>	<b>227</b>	<b>14</b>	<b>227</b>	...	...
平成21年	鉱業、 採石業、 砂利採取業	3	49	3	49	-	-
24年		<b>4</b>	<b>47</b>	<b>4</b>	<b>47</b>	...	...
平成21年	建設業	288	2,505	288	2,505	-	-
24年		<b>268</b>	<b>2,369</b>	<b>268</b>	<b>2,369</b>	...	...
平成21年	製造業	248	6,867	248	6,867	-	-
24年		<b>265</b>	<b>7,984</b>	<b>265</b>	<b>7,984</b>	...	...
平成21年	電気・ガス・ 熱供給・水道業	14	144	5	67	9	77
24年		<b>5</b>	<b>52</b>	<b>5</b>	<b>52</b>	...	...
平成21年	情報通信業	11	117	11	117	-	-
24年		<b>11</b>	<b>139</b>	<b>11</b>	<b>139</b>	...	...
平成21年	運輸業、 郵便業	62	1,079	62	1,079	-	-
24年		<b>61</b>	<b>1,095</b>	<b>61</b>	<b>1,095</b>	...	...
平成21年	卸売業・ 小売業	813	4,681	813	4,681	-	-
24年		<b>715</b>	<b>4,441</b>	<b>715</b>	<b>4,441</b>	...	...
平成21年	金融業・ 保険業	45	489	45	489	-	-
24年		<b>38</b>	<b>419</b>	<b>38</b>	<b>419</b>	...	...
平成21年	不動産業、 物品賃貸業	105	264	104	260	1	4
24年		<b>102</b>	<b>287</b>	<b>102</b>	<b>287</b>	...	...
平成21年	学術研究、 専門・技術 サービス業	87	493	84	428	3	65
24年		<b>78</b>	<b>336</b>	<b>78</b>	<b>336</b>	...	...
平成21年	宿泊業、 飲食サービス業	362	2,154	361	2,124	1	30
24年		<b>355</b>	<b>2,028</b>	<b>355</b>	<b>2,028</b>	...	...
平成21年	生活関連サービ ス業、娯楽業	258	1,124	255	1,119	3	5
24年		<b>259</b>	<b>1,398</b>	<b>259</b>	<b>1,398</b>	...	...
平成21年	教育、 学習支援業	131	1,268	83	408	48	860
24年		<b>88</b>	<b>386</b>	<b>88</b>	<b>386</b>	...	...
平成21年	医療、福祉	200	3,630	184	3,317	16	313
24年		<b>193</b>	<b>3,598</b>	<b>193</b>	<b>3,598</b>	...	...
平成21年	複合サービス 事業	43	646	43	646	-	-
24年		<b>34</b>	<b>763</b>	<b>34</b>	<b>763</b>	...	...
平成21年	サービス業 (他に分類 されないもの)	215	1,456	210	1,432	5	24
24年		<b>201</b>	<b>1,146</b>	<b>201</b>	<b>1,146</b>	...	...
平成21年	公 務 (他に分類され るものを除く)	46	730	-	-	46	730
24年		...	...	...	...	...	...

(注1) 事業内容等不詳を含まず。

資料：経済センサス基礎調査  
経済センサス活動調査

(注2) 事業所・企業統計調査は、平成18年の調査を最後とし、平成21年から経済センサスに統合。

調査手法が異なるため、経済センサスとの時系列比較は行わない。

(注3) 平成24年経済センサス活動調査においては、国・地方公共団体の事業所を調査対象としていない。



## ◎従業者規模別事業所数および従業者数（民営のみ）

単位：事業所、人

年次	産業	従業者規模別													
		総数		0人		1～4人		5～9人		10～19人		20～29人		30人以上	
		事業所数	従業者数	事業所数	従業者数	事業所数	従業者数	事業所数	従業者数	事業所数	従業者数	事業所数	従業者数	事業所数	従業者数
平成21年 24年	全産業	2,811 2,691	25,774 26,715	868 800	1,434 1,304	1,041 1,022	3,545 3,586	418 387	3,431 3,140	269 270	4,142 4,253	94 95	2,486 2,503	121 117	10,736 11,929
平成21年 24年	農林漁業	12 14	186 227	2 5	11 18	3 4	6 108	4 2	46 19	2 3	56 82	- -	- -	1 -	67 -
平成21年 24年	鉱業, 採石業, 砂利採取業	3 4	49 47	- -	- -	1 3	9 13	1 -	6 -	- -	- -	1 1	34 34	- -	- -
平成21年 24年	建設業	288 268	2,505 2,369	86 82	151 142	98 84	379 317	54 50	493 434	26 30	425 470	14 14	362 411	10 8	695 595
平成21年 24年	製造業	248 265	6,867 7,984	42 48	81 85	76 85	319 328	39 37	319 299	39 37	684 557	15 18	396 503	37 40	5,068 6,212
平成21年 24年	電気・ガス・ 熱供給・水道業	5 5	67 52	- -	- -	2 2	6 6	- 1	- 7	2 2	33 39	1 -	28 -	- -	- -
平成21年 24年	情報通信業	11 11	117 139	- -	- -	6 5	9 5	2 3	19 29	1 -	18 -	1 2	26 50	1 1	45 55
平成21年 24年	運輸業, 郵便業	62 61	1,079 1,095	3 4	3 6	18 14	68 47	12 10	117 89	13 17	175 264	6 6	163 153	10 10	553 536
平成21年 24年	卸売業・ 小売業	813 715	4,681 4,441	250 193	416 309	341 318	1,105 1,087	122 106	969 833	68 65	988 990	19 18	500 455	13 15	703 767
平成21年 24年	金融業・ 保険業	45 38	489 419	5 3	7 3	14 11	47 28	11 10	80 74	9 9	152 140	3 2	78 48	3 3	125 126
平成21年 24年	不動産業, 物品賃貸業	104 102	260 287	76 74	97 100	22 21	65 67	3 3	20 17	2 2	32 27	- 1	- 30	1 1	46 46
平成21年 24年	学術研究, 専門・技術 サービス業	84 78	428 336	27 21	42 38	37 46	137 153	12 7	88 58	7 3	100 41	- -	- -	1 1	61 46
平成21年 24年	宿泊業, 飲食サービス業	361 355	2,124 2,028	118 121	238 246	139 132	498 525	54 61	421 488	37 30	509 466	9 9	229 218	4 2	229 85
平成21年 24年	生活関連サー ビス業, 娯楽業	255 259	1,119 1,398	124 122	180 177	100 102	303 315	19 18	170 149	4 8	54 107	2 3	49 68	6 6	363 582
平成21年 24年	教育, 学習支援業	83 88	408 386	53 56	60 69	18 21	77 61	4 2	42 17	3 4	45 60	3 3	82 86	2 2	102 93
平成21年 24年	医療, 福祉	184 193	3,317 3,598	22 24	31 40	55 53	209 198	39 40	327 339	38 41	607 661	9 13	232 321	21 22	1,911 2,039
平成21年 24年	複合サービス 事業	43 34	646 763	2 2	5 3	16 13	56 45	13 10	88 69	4 6	56 117	6 2	192 49	2 1	249 480
平成21年 24年	サービス業 (他に分類されな いもの)	210 201	1,432 1,146	58 45	112 68	95 108	252 283	29 27	226 219	14 13	208 232	5 3	115 77	9 5	519 267
平成21年 24年	公務 (他に分類される ものを除く)	- ...	- ...	- ...	- ...	- ...	- ...	- ...	- ...	- ...	- ...	- ...	- ...	- ...	- ...

(注1) 事業内容等不詳を含まず。

資料：経済センサス基礎調査  
経済センサス活動調査(注2) 事業所・企業統計調査は、平成18年の調査を最後とし、平成21年から経済センサスに統合。  
調査手法が異なるため、経済センサスとの時系列比較は行わない。

## ◎ 農 家 数

単位：戸，%

区 分	総 数	販 売 農 家								自給的農家	
		専業農家		兼業農家		第1種兼業農家		第2種兼業農家			
		農家数	構成比	農家数	構成比	農家数	構成比	農家数	構成比	農家数	構成比
平成 7年	3,706	383	10.3	2,794	75.4	655	17.7	2,139	57.7	529	14.3
12年	3,428	457	13.4	2,452	71.5	474	13.8	1,978	57.7	519	15.1
17年	3,197	445	13.9	2,140	66.9	461	14.4	1,679	52.5	612	19.1
<b>22年</b>	<b>2,933</b>	<b>492</b>	<b>16.8</b>	<b>1,809</b>	<b>61.7</b>	<b>380</b>	<b>13.0</b>	<b>1,429</b>	<b>48.7</b>	<b>632</b>	<b>21.5</b>
伊万里	593	79	2.7	349	11.9	48	1.6	301	10.3	165	5.6
黒川	270	44	1.5	201	6.9	25	0.9	176	6.0	25	0.9
波多津	307	46	1.6	215	7.3	41	1.4	174	5.9	46	1.6
南波多	390	85	2.9	239	8.1	83	2.8	156	5.3	66	2.3
大川	234	53	1.8	147	5.0	92	3.1	55	1.9	34	1.2
松浦	300	45	1.5	180	6.1	31	1.1	149	5.1	75	2.6
二里	285	43	1.5	150	5.1	20	0.7	130	4.4	92	3.1
東山代	283	58	2.0	172	5.9	20	0.7	152	5.2	53	1.8
山代	271	39	1.3	156	5.3	20	0.7	136	4.6	76	2.6

(注) 瀬戸町釘島地区は、旧市町村集計のため、山代で集計している。

資料：農林業センサス

## ◎ 農 家 人 口

単位：人

年次	世帯員数			16歳以上の世帯員数			うち農業就業人口		
	総数	男	女	計	男	女	計	男	女
平成 7年	17,736	8,677	9,059	14,123	6,877	7,246	5,175	2,236	2,939
12年	15,977	7,795	8,182	13,378	6,492	6,886	4,717	2,143	2,574
17年	14,117	6,922	7,195	10,287	5,012	5,275	4,375	2,093	2,282
<b>22年</b>	<b>10,041</b>	<b>4,952</b>	<b>5,089</b>	<b>8,863</b>	<b>4,307</b>	<b>4,556</b>	<b>3,751</b>	<b>1,850</b>	<b>1,901</b>

資料：農林業センサス

(注1) 平成12年から15歳以上の世帯員数を掲載。

(注2) 16歳以上の世帯員数、農業就業人口について、平成17年は販売農家のみ集計。

(注3) 平成22年からは、すべて販売農家のみ集計。

## ◎ 専業・兼業別農家数

単位：戸

区 分		平成7年	平成12年	平成17年	平成22年		
総農家数		3,706	3,428	3,197	2,933		
専業農家		専業農家 442	457	445	492		
男子生産年齢人口のいる世帯			255	219	205		
第一種兼業農家	計	第一種兼業農家 668	474	461	第一種兼業農家 380		
	世帯主農業主		381	393			
	世帯主が兼業		} 93	} 68			
	農業が主 兼業が主						
その他							
第二種兼業農家	計	第二種兼業農家 2,596	1,978	1,679	第二種兼業農家 1,429		
	世帯主農業主		435	480			
	世帯主兼業		農業が主	…		…	
			兼業が主	恒常的勤務		976	765
				出稼ぎ・臨時雇		104	78
	自営兼業のみ		156	115			
その他	307	241					
自給的農家			519	612	632		

(注) 平成12年より、自給的農家を別掲とした

資料：農林業センサス

## ◎ 施設園芸に利用したハウス・ガラス室（販売農家）

単位：戸，a

	施設のある販売農家数	面積
<b>合計</b>	<b>395</b>	<b>14,640</b>
伊万里	31	398
黒川	23	425
波多津	41	963
南波多	106	4,153
大川	113	6,586
松浦	32	789
二里	20	870
東山代	17	313
山代	12	144

資料：2010年世界農林業センサス

## ◎ 農業就業状態別世帯員数

単位：人

	15歳以上の世帯員 総数			自営農業 だけに従事 した人		自営農業とその他 仕事に従事した人				その他の 仕事だけ に従事 した人		仕事に従事 しなかった 人			
						自営農業 が主の人		その他の 仕事が 主の人							
	総数	男	女	男	女	男	女	男	女	男	女	男	女		
平成7年	14,343	6,990	7,353	1,970	2,773	266	166	3,476	1,930	420	888	858	1,596		
12	13,378	6,492	6,886	1,923	2,441	220	133	2,621	1,614	223	559	631	1,214		
17	10,287	5,012	5,275	1,114	1,720	979	562	2,106	1,321	315	636	498	1,036		
	15歳以上の世帯員 総数			主に仕事						主に家 事・育児		学生		その他	
				自営農業 が主		勤務が主		農業以外の自 営業が主							
	総数	男	女	男	女	男	女	男	女	男	女	男	女	男	女
<b>22</b>	<b>8,863</b>	<b>4,307</b>	<b>4,556</b>	<b>1,614</b>	<b>1,320</b>	<b>1,920</b>	<b>1,635</b>	<b>127</b>	<b>60</b>	<b>11</b>	<b>562</b>	<b>281</b>	<b>310</b>	<b>354</b>	<b>669</b>
伊万里	1,589	774	815	243	182	376	319	28	13	4	117	54	60	69	124
黒川	961	447	514	143	118	238	198	10	5	-	68	21	43	35	82
波多津	1,055	531	524	167	161	253	186	18	9	1	54	45	36	47	78
南波多	1,348	648	700	305	267	222	215	20	8	2	64	44	45	55	101
大川	838	408	430	230	189	124	122	5	6	-	43	29	20	20	50
松浦	821	401	420	141	105	184	161	15	4	2	51	25	33	34	66
二里	687	331	356	113	88	151	129	14	8	1	56	22	18	30	57
東山代	846	416	430	155	113	201	157	4	2	1	67	21	25	34	66
山代	718	351	367	117	97	171	148	13	5	-	42	20	30	30	45

(注1) 瀬戸町釘島地区は、旧市町村集計のため、山代で集計している。

資料：農林業センサス

(注2) 平成17年からは販売農家のみ集計。

◎ 経営耕地面積規模別農家数

単位：戸

区分	総数	例外規定 (注1)	0.3ha 未満 (自給的 農家)	0.3～ 0.5ha 未満	0.5～ 1.0ha 未満	1.0～ 1.5ha 未満	1.5～ 2.0ha 未満	2.0～ 2.5ha 未満	2.5～ 3.0ha 未満	3.0ha 以上
平成7年	3,706	33	529	601	1,228	623	330	194	80	88
12	3,428	30	519	534	1,119	565	307	174	87	93
17	3,197	39	612	495	985	478	295	115	79	99
区分	総数	経営耕地 なし	0.3ha 未満	0.3～ 0.5ha 未満	0.5～ 1.0ha 未満	1.0～ 1.5ha 未満	1.5～ 2.0ha 未満	2.0～ 3.0ha 未満	3.0ha 以上	
<b>22</b>	<b>2,933</b>	<b>12</b>	<b>654</b>	<b>402</b>	<b>885</b>	<b>429</b>	<b>259</b>	<b>177</b>	<b>115</b>	
構成比(%)	100.0	0.4	22.3	13.7	30.2	14.6	8.8	6.0	3.9	
伊万里	593	1	168	96	168	79	35	25	21	
黒川	270	-	28	46	88	64	21	14	9	
波多津	307	1	49	52	110	53	22	13	7	
南波多	390	4	71	50	96	62	61	39	7	
大川	234	3	38	19	48	32	35	34	25	
松浦	300	-	76	35	85	35	29	20	20	
二里	285	2	93	36	97	29	10	13	5	
東山代	283	-	54	37	97	41	27	13	14	
山代	271	1	77	31	96	34	19	6	7	

(注1) 例外規定とは、経営耕地面積が0.3ha未満で、調査期日前1年間の農産物販売金額が50万円以上あった農家。資料：農林業センサス

(注2) 瀬戸町釘島地区は、旧町村集計のため、山代で集計している。

◎ 農業用機械普及状況（個人所有）

単位：台

年次	動力耕うん機 農用トラクター	動力防除機	コンバイン		動力田植機	米麦用 乾燥機	乗用型 スピードス プレーヤー
			自脱型	普通型			
平成7年	4,475	3,407	1,841	...	2,585	591	...
12	3,534	1,824	1,739	...	2,141	477	...
17	2,460	1,846	1,605	24	1,938	...	292
<b>22</b>	<b>2,322</b>	...	<b>1,373</b>		<b>1,727</b>	...	...

(注) 平成12年から販売農家のみ集計。

資料：農林業センサス

## ◎ 経営耕地種類別農家数・面積

区 分	総 数		田		畑	
	農 家 数	面 積	農 家 数	面 積	農 家 数	面 積
	戸	a	戸	a	戸	a
平成7年	3,706	352,415	3,521	253,478	2,823	22,700
12	2,909	321,783	2,833	236,260	2,040	20,440
17	2,585	285,896	2,469	213,006	1,580	18,288
<b>22</b>	<b>2,291</b>	<b>270,737</b>	<b>2,184</b>	<b>204,950</b>	<b>1,332</b>	<b>19,460</b>
伊万里	428	50,873	417	43,741	250	3,964
黒 川	245	25,964	237	21,161	156	1,605
波多津	260	25,779	253	18,834	160	3,353
南波多	320	39,000	274	18,095	167	2,427
大 川	198	33,964	173	22,680	96	1,161
松 浦	225	29,910	224	24,253	140	1,763
二 里	191	18,056	189	16,349	101	1,148
東山代	230	26,820	223	22,038	148	2,669
山 代	194	20,371	194	17,799	114	1,370

(注1) 瀬戸町釘島地区については、旧町村集計のため、山代で集計。

(注2) 桑園については、平成12年は「その他の樹園地」を含む。

(注3) 平成12年から販売農家のみの数値を掲載。

(注4) 平成17年から樹園地については総数のみ集計。

(注5) 平成22年は、農家数の総数については、経営耕地のある農家数を掲載。

樹 園 地										一戸当り 経営耕地 面積	区 分
総 数		果 樹 園		茶 園		桑 園		その他の樹園地			
農家数	面積	農家数	面積	農家数	面積	農家数	面積	農家数	面積		
戸	a	戸	a	戸	a	戸	a	戸	a	a	
1,516	76,237	1,450	70,429	85	4,014	14	1,519	9	275	95.1	平成7年
1,138	65,083	1,090	61,712	62	3,124	-	-	18	247	110.6	12
904	54,602	...	...	...	...	...	...	...	...	110.6	17
<b>701</b>	<b>46,327</b>	...	...	...	...	...	...	...	...	<b>118.17</b>	<b>22</b>
73	3,168	...	...	...	...	...	...	...	...	118.9	伊万里
65	3,198	...	...	...	...	...	...	...	...	106.0	黒川
59	3,592	...	...	...	...	...	...	...	...	99.2	波多津
202	18,478	...	...	...	...	...	...	...	...	121.88	南波多
114	10,123	...	...	...	...	...	...	...	...	171.54	大川
67	3,894	...	...	...	...	...	...	...	...	132.93	松浦
21	559	...	...	...	...	...	...	...	...	94.53	二里
48	2,113	...	...	...	...	...	...	...	...	116.61	東山代
52	1,202	...	...	...	...	...	...	...	...	105.01	山代

資料：農林業センサス

## ◎ 主要作物等作付面積及び収穫量

単位：ha、t

年次	米		二条大麦		みかん		なし		ぶどう	
	作付面積	収穫量	作付面積	収穫量	作付面積	収穫量	作付面積	収穫量	作付面積	収穫量
昭和60年	2,660	11,900	149 (838)	364 (1,940)	775	14,900	468	5,800	99	561
平成2	2,280	10,600	80 (396)	191 (889)	513	6,480	505	8,570	86	687
7	2,350	11,200	160	592	290	4,840	482	8,440	78	560
12	1,980	9,860	90	344	225	1,900	443	8,990	65	455
15	1,860	8,550	140	300	196	1,920	373	7,020	59	379
16	1,860	8,900	150	546	164	1,540	368	6,890	53	310
17	1,850	8,910	178	579	149	1,630	358	7,870	53	...
18	1,800	7,900	161	354	128	746	348	5,730	...	...
19	1,740	8,750	166	632	...	...	...	...	...	...
20	1,710	8,710	164	669	...	...	...	...	...	...
21	1,730	8,830	159	339	...	...	...	...	...	...
22	1,700	8,160	161	255	...	...	...	...	...	...
23	1,630	8,430	168	318	...	...	...	...	...	...
<b>24</b>	<b>1,590</b>	<b>8,030</b>	<b>168</b>	<b>319</b>	...	...	...	...	...	...

(注1)昭和60年、平成2年の( )内は麦。

資料：農林水産省統計部「作物統計調査」

(注2)米・二条大麦以外はデータ無し。

## ◎ 果樹栽培（販売目的）面積規模別経営体数（1）

単位：経営体

地区	栽培 経営体数	10a未満	10a～ 30a未満	30a～ 50a未満	50a～ 1.0ha未満	1.0ha以上
<b>総数</b>	<b>614</b>	<b>52</b>	<b>145</b>	<b>98</b>	<b>149</b>	<b>170</b>
伊万里	63	5	15	21	17	5
黒川	42	5	12	7	13	5
波多津	49	2	14	15	11	7
南波多	194	4	26	23	56	85
大川	113	6	15	8	34	50
松浦	62	6	21	11	9	15
二里	10	4	5	1	-	-
東山代	37	7	20	5	4	1
山代	44	13	17	7	5	2

資料：2010年世界農林業センサス



## ◎ 果樹栽培面積規模別農家数 (2)

単位：経営体

種 類	年 次	栽 培 経営体数	10 a 未満	10 a ~ 30 a 未満	30 a ~ 50 a 未満	50 a ~ 1.0h a 未満	1.0ha以上
なつみかん	平成17	10	6	3	-	-	1
	<b>22</b>	...	...	...	...	...	...
温州みかん	平成17	251	46	94	56	47	8
	<b>22</b>	<b>163</b>	...	...	...	...	...
その他の かんきつ類	平成17	40	21	14	4	-	1
	<b>22</b>	<b>35</b>	...	...	...	...	...
りんご	平成17	1	-	-	-	1	-
	<b>22</b>	<b>3</b>	...	...	...	...	...
ぶどう	平成17	103	12	50	17	20	4
	<b>22</b>	<b>103</b>	...	...	...	...	...
日本なし	平成17	358	12	49	36	91	170
	<b>22</b>	<b>303</b>	...	...	...	...	...
西洋なし	平成17	...	...	...	...	...	...
	<b>22</b>	<b>3</b>	...	...	...	...	...
も も	平成17	11	2	8	1	-	-
	<b>22</b>	<b>10</b>	...	...	...	...	...
び わ	平成17	...	...	...	...	...	...
	<b>22</b>	<b>2</b>	...	...	...	...	...
か き	平成17	29	22	6	1	-	-
	<b>22</b>	<b>23</b>	...	...	...	...	...
く り	平成17	49	43	4	1	1	-
	<b>22</b>	<b>17</b>	...	...	...	...	...
う め	平成17	118	36	23	32	19	8
	<b>22</b>	<b>87</b>	...	...	...	...	...
すもも	平成17	...	...	...	...	...	...
	<b>22</b>	<b>7</b>	...	...	...	...	...
キウイ フルーツ	平成17	...	...	...	...	...	...
	<b>22</b>	<b>40</b>	...	...	...	...	...
パイン アップル	平成17	...	...	...	...	...	...
	<b>22</b>	<b>1</b>	...	...	...	...	...
その他の 果樹	平成17	...	...	...	...	...	...
	<b>22</b>	<b>5</b>	...	...	...	...	...

(注) 平成22年の品目別栽培面積規模別農家数は、市データなし。

資料：農林業センサス

## ◎ 果樹（販売目的）の栽培経営体数と栽培面積

単位：経営体、a

区分	総数		伊万里		黒川		波多津		南波多		大川		松浦		二里		東山代		山代	
	実経営体数	面積	実経営体数	面積	実経営体数	面積	実経営体数	面積	実経営体数	面積	実経営体数	面積	実経営体数	面積	実経営体数	面積	実経営体数	面積	実経営体数	面積
<b>総数</b>	<b>617</b>	<b>45,244</b>	<b>63</b>	<b>2,923</b>	<b>42</b>	<b>2,020</b>	<b>49</b>	<b>2,418</b>	<b>196</b>	<b>19,965</b>	<b>113</b>	<b>10,067</b>	<b>63</b>	<b>5,698</b>	<b>10</b>	<b>113</b>	<b>37</b>	<b>921</b>	<b>44</b>	<b>1,119</b>
温州みかん	163	...	13	...	25	...	32	...	19	...	4	...	6	...	6	...	21	...	37	...
その他のかんきつ類	35	...	4	...	6	...	6	...	8	...	3	...	3	...	2	...	2	...	1	...
りんご	3	...	0	...	0	...	0	...	2	...	1	...	0	...	...	...	0	...	0	...
ぶどう	103	...	1	...	1	...	1	...	64	...	15	...	19	...	0	...	2	...	0	...
日本なし	303	...	0	...	0	...	11	...	153	...	100	...	39	...	0	...	0	...	0	...
西洋なし	3	...	0	...	0	...	0	...	3	...	0	...	0	...	0	...	0	...	0	...
もも	10	...	0	...	0	...	0	...	10	...	0	...	0	...	0	...	0	...	0	...
びわ	2	...	0	...	0	...	0	...	0	...	1	...	0	...	0	...	0	...	1	...
かき	23	...	4	...	1	...	0	...	9	...	3	...	3	...	0	...	1	...	2	...
くり	17	...	8	...	1	...	0	...	0	...	0	...	4	...	0	...	3	...	1	...
うめ	87	...	39	...	13	...	5	...	6	...	1	...	2	...	3	...	13	...	5	...
すもも	7	...	0	...	0	...	0	...	5	...	0	...	0	...	0	...	0	...	2	...
キウイフルーツ	40	...	11	...	0	...	1	...	17	...	3	...	4	...	1	...	2	...	1	...
パイン	1	...	0	...	0	...	0	...	0	...	0	...	0	...	0	...	0	...	1	...
アップル	1	...	0	...	0	...	0	...	0	...	0	...	0	...	0	...	0	...	1	...
その他の果樹	5	...	1	...	0	...	0	...	2	...	0	...	0	...	0	...	1	...	1	...

(注) 平成22年の品目別栽培面積規模別農家数は、市データなし。

資料：2010年世界農林業センサス

**林業**

◎ 保有山林面積規模別林家数

単位：戸

	保有山林なし	3ha未満	3～5ha未満	5～10ha未満	10～20ha未満	20～30ha未満	30～50ha未満	50ha以上	総数	
									林家数	面積
<b>総数</b>	<b>1</b>	<b>3</b>	<b>85</b>	<b>65</b>	<b>19</b>	<b>5</b>	<b>5</b>	<b>5</b>	<b>188</b>	<b>182,565<sup>a</sup></b>
伊万里	-	1	11	12	2	1	1	2	30	51,950
黒川	-	-	8	8	2	1	1	-	20	16,375
波多津	1	-	23	13	5	-	1	-	43	25,940
南波多	-	1	14	11	2	-	1	-	29	17,670
大川	-	-	4	5	5	2	-	1	17	31,132
松浦	-	-	13	10	3	-	1	1	28	22,363
二里	-	-	-	-	-	-	-	-	-	-
東山代	-	-	6	4	-	-	-	1	11	11,388
山代	-	1	6	2	-	1	-	-	10	5,747

資料：2010年世界農林業センサス

◎ 保有山林の状況（林業経営体）

単位 { 経営体数：経営体  
面積：a

	所有山林		貸付山林		借入山林		保有山林	
	経営体数	面積	経営体数	面積	経営体数	面積	経営体数	面積
<b>計</b>	<b>186</b>	<b>199,917</b>	<b>3</b>	<b>40,610</b>	<b>2</b>	<b>23,258</b>	<b>187</b>	<b>182,565</b>
伊万里	30	72,860	2	X	1	X	30	51,950
黒川	20	16,375	-	-	-	-	20	16,375
波多津	42	25,940	-	-	-	-	42	25,940
南波多	28	14,048	-	-	1	X	29	17,670
大川	17	31,196	1	X	-	-	17	31,132
松浦	28	22,363	-	-	-	-	28	22,363
二里	-	-	-	-	-	-	-	-
東山代	11	11,388	-	-	-	-	11	11,388
山代	10	5,747	-	-	-	-	10	5,747

資料：2010年農林業センサス

(注) 林業経営体とは、権原に基づいて育林又は伐採を行うことができる山林の面積が3ha以上の規模の林業、又は、委託を受けて行う育林もしくは素材生産の事業を行う者をいう。

## ◎ 海面漁業階層別経営体数

年次	経営体総数	うち個人経営体数	漁船非使用	漁船使用								海面養殖				
				船外機付き漁船	動力船使用							のり	くるまえび	ぶり類	たのい	その他
					1トン未満	1～3トン	3～5トン	5～10トン	10～20トン	20～30トン	30トン以上					
平成 5年	43	41	—	—	6	5	14	7	1	1	1	—	…	4	2	2
10	42	40	—	—	5	8	17	4	2	—	1	—	…	4	—	1
15	34	32	—	—	1	9	14	2	3	—	1	—	1	2	—	1
<b>20</b>	<b>33</b>	<b>31</b>	—	<b>2</b>	<b>1</b>	<b>6</b>	<b>11</b>	<b>6</b>	<b>2</b>	<b>1</b>	—	—	—	—	—	<b>4</b>

資料：漁業センサス

## ◎ 経営組織別経営体数

総数	個人	会社	漁業協同組合
33	31	1	1

資料：2008年漁業センサス

## ◎ 漁業専兼別経営体数(個人経営体)

総数	専業	兼業	
		漁業が主	漁業が従
31	15	7	9

資料：2008年漁業センサス

## ◎ 11月1日現在海上作業従事者数別経営体数

平成20年	総数	従事者数						1経営体平均
		1人	2人	3・4人	5人	10人	20人以上	
		1	2	3・4人	5人	10人	20人以上	
	28	13	10	2	2	1	—	2.18

資料：2008年漁業センサス

## ◎ 海上作業従事者構成別経営体数

11月1日現在	総数	
	家族従事者のみ	24
	雇用者のみ	—
	家族と雇用者	4

資料：2008年漁業センサス

## ◎ 漁船規模別隻数

単位:隻、t、ps

識 別				総 数	海 面 漁 業										浅 海 養 殖				
					漁 船 非 使 用	無 動 力 船	1 ト ン 未 満	1 ト ン 3 ト ン 未 満	3 ト ン 5 ト ン 未 満	5 ト ン 10 ト ン 未 満	10 ト ン 20 ト ン 未 満	20 ト ン 以 上	小 計	(ふ は ま ち り)	た い	真 珠	そ の 他	小 計	
昭 和 63	漁 船	動力 船	隻数	84	-	-	-	5	19	15	6	1	65	13	6	-	-	19	
			トン数	318.06	-	-	-	10.19	64.69	46.83	23.14	59.81	261.36	39.59	17.11	-	-	56.70	
			馬力数	3,363	-	-	-	148	789	539	293	340	2,736	424	203	-	-	627	
平 成 5	漁 船	動力 船	隻数	59	-	-	2	5	17	14	4	2	44	9	5	-	1	15	
			トン数	233.25	-	-	1.70	9.80	61.46	37.91	12.50	59.64	183.01	28.52	19.27	-	2.45	50.24	
			馬力数	2,867	-	-	56	118	885	412	288	360	2,119	505	225	-	18	748	
10	漁 船	動力 船	船外機付 船隻数	14	-	-	5	4	1	3	-	-	13	1	-	-	-	1	
			隻数	50	-	-	1	8	20	8	4	1	42	8	-	-	-	8	
			トン数	231.38	-	-	0.97	15.22	76.94	24.96	22.34	57.89	198.32	33.06	-	-	-	33.06	
			馬力数	2,754	-	-	9	247	1,078	310	370	200	2,214	540	-	-	-	540	
15	漁 船	動力 船	船外機付 船隻数	29	-	-	1	5	10	2	4	-	22	3	-	3	1	7	
			隻数	42	-	-	-	10	15	3	7	1	36	4	-	-	2	6	
			トン数	221.92	-	-	-	15.60	62.26	12.13	40.74	57.89	188.62	22.30	-	-	11.00	33.30	
			馬力数	2,496	-	-	-	391	845	180	445	200	2,061	290	-	-	145	435	
20	漁 船	動力 船	船外機付 船隻数	13	-	-	-	-	-	-	-	-	-	-	-	-	-	-	
			隻数	47	-	-	1	8	12	9	2	5	37	-	-	-	10	10	
			トン数	202.3	-	-	0.80	12.00	48.80	39.50	29.60	22.30	153.20	-	-	-	49.30	49.30	
			馬力数	-	-	-	-	-	-	-	-	-	-	-	-	-	-	-	

(注1) 平成20年船外機付船隻数内訳不明。

(注2) 平成20年馬力数統計数値なし。

資料：漁業センサス

◎ 営んだ漁業種類別経営体数

区分	延べ数 (実数)	小型底びき網	ひき寄せ網	その他の刺し網	その他の敷網	その他のはえ縄	いか釣	ひき縄釣	その他の釣	採貝・採藻	その他の漁業	海面養殖	その他			
													ぶり類	たけい	くるまえび	その他
経営体数	88 (33)	10	1	8	1	16	1	1	10	18	11	11	2	2	—	7

資料：2008年漁業センサス

◎ 性別・年齢別漁業就業者数

	総数	男性	女性
昭和63年	107	80	27
平成 5	94	68	26
10	78	59	19
15	62	48	14
<b>20</b>	<b>74</b>	<b>58</b>	<b>16</b>
15～19歳	1	1	—
20～29歳	3	2	1
30～39歳	7	6	1
40～49歳	14	14	—
50～59歳	8	7	1
60歳以上	41	28	13

資料：漁業センサス

## ◎ 製造業の推移

従業者4人以上の事業所 ( )内は全事業所

年次 産業中分類	事業所数	従業者数(人)					製造品出荷額等(万円)					(粗)生産額 (万円)	原材料 使用額等 (万円)	現金給与 総額 (万円)	(粗)付加 価値額 (万円)
		合計	常用労働者		個人事業主及び 無給家族従業者		合計	製造品 出荷額	加工賃 収入額	くず・廃物 収入額	その他の 収入額				
			男	女	男	女									
平成※19年	144	8,019	6,159	1,836	14	10	40,401,772	38,919,612	1,211,922	100,883	169,355	40,911,065	19,958,833	3,200,373	19,269,327
20年	144 (220)	8,135 (8,294)	6,180 (6,204)	1,932 (1,954)	15 (81)	8 (55)	37,861,436 (37,922,789)	36,358,338 (36,411,227)	1,066,203 (1,072,090)	145,459 (145,459)	291,436 (294,013)	38,023,314 (38,082,090)	21,052,559 (21,072,116)	3,488,357 (3,499,988)	14,466,672 (14,506,477)
※21年	135	7,833	6,032	1,780	13	8	27,355,428	25,652,871	1,004,186	445,934	252,437	23,397,151	20,711,052	3,161,204	1,384,514
※22年	130	7,379	5,861	1,497	13	8	34,487,853	33,270,368	952,744	68,393	196,348	34,239,886	20,938,708	3,047,633	7,821,037
<b>※23年</b>	<b>148</b>	<b>6,278</b>	<b>4,774</b>	<b>1,482</b>	<b>14</b>	<b>8</b>	<b>21,538,337</b>	<b>19,995,049</b>	<b>1,133,019</b>	<b>-</b>	<b>410,269</b>	<b>21,032,038</b>	<b>13,045,618</b>	<b>3,872,903</b>	<b>5,503,809</b>
09 食料品	20	759	246	510	3	-	890,644	726,325	437	-	163,882	716,095	348,745	191,132	510,843
10 飲料	4	90	72	18	-	-	1,358,068	1,357,528	-	-	540	1,360,419	1,143,846	38,584	194,218
11 繊維	5	243	29	214	-	-	65,338	1,974	63,364	-	-	65,383	15,264	38,185	48,052
12 木材・木製品	12	315	257	58	-	-	799,386	768,818	10,269	-	20,299	762,447	541,770	99,040	172,252
13 家具・装備品	5	168	117	50	1	-	583,572	583,572	-	-	-	590,114	330,175	56,123	252,464
14 パルプ・紙	1	23	14	9	-	-	X	X	X	-	X	X	X	X	X
15 印刷	6	130	81	49	-	-	127,475	111,054	16,112	-	309	127,234	54,777	40,355	68,003
16 化学	1	49	40	9	-	-	X	X	X	-	X	X	X	X	X
17 石油・石炭	-	-	-	-	-	-	-	-	-	-	-	-	-	-	-
18 プラスチック	4	24	17	7	-	-	10,127	546	9,581	-	-	10,127	2,632	4,366	7,125
19 ゴム製品	-	-	-	-	-	-	-	-	-	-	-	-	-	-	-
20 皮革	-	-	-	-	-	-	-	-	-	-	-	-	-	-	-
21 窯業・土石	31	355	174	165	8	8	330,610	256,843	39,723	-	34,044	300,388	165,521	87,974	156,874
22 鉄鋼	5	94	80	13	1	-	328,759	284,252	44,507	-	-	327,758	230,128	37,387	94,441
23 非鉄金属	1	19	8	11	-	-	X	X	X	-	X	X	X	X	X
24 金属製品	11	246	212	34	-	-	491,270	179,590	227,664	-	84,016	406,592	262,008	87,129	217,621
25 はん用機器	1	26	25	1	-	-	X	X	X	-	X	X	X	X	X
26 生産用機器	5	137	124	13	-	-	140,220	24,397	94,298	-	21,525	109,842	34,406	46,901	90,942
27 業務用機器	-	-	-	-	-	-	-	-	-	-	-	-	-	-	-
28 電子部品	1	2,303	2,191	112	-	-	X	X	X	-	X	X	X	X	X
29 電気機器	9	351	250	101	-	-	693,470	663,150	18,320	-	12,000	678,758	275,557	128,594	394,255
30 通信機器	-	-	-	-	-	-	-	-	-	-	-	-	-	-	-
31 輸送機器	24	937	831	106	-	-	2,185,019	1,528,531	604,517	-	51,971	2,109,035	1,650,983	351,444	428,316
32 その他の製品	2	9	6	2	1	-	X	X	X	-	X	X	X	X	X

※ 平成19、21、22、23年は従業者4人以上の事業所が調査の対象。  
 (注) 平成19、20、21、22年は工業統計調査。平成23年は経済センサス-活動調査。

資料：「佐賀県の工業」

## ◎ 製造業の従業者規模別事業所数、従業者数、製造品出荷額等

年次	総数			1～3人			4～9人		
	事業所数	従業者数	製造品 出荷額等	事業所数	従業者数	製造品 出荷額等	事業所数	従業者数	製造品 出荷額等
平成 ※19	144	8,019	40,401,772	-	-	-	48	282	296,197
20	220	8,294	37,922,789	76	159	61,353	52	311	323,335
※21	135	7,833	27,355,428	-	-	-	41	245	282,395
※22	130	7,379	34,487,853	-	-	-	38	227	265,051
※23	<b>148</b>	<b>6,278</b>	<b>21,538,337</b>	-	-	-	<b>59</b>	<b>349</b>	<b>432,270</b>

※ 平成19、21、22、23年は従業者4人以上の事業所が調査対象。

(注) 平成19、20、21、22年は工業統計調査。平成23年は経済センサス - 活動調査。

## ◎ 製造業の産業（中分類）別事業所数、従業者数、製造品出荷額等

従業者4人以上の事業所 ( ) 内は全事業所

年次		食料品 ・ 飲料	衣服	木材 ・ 木製品	家具 ・ 装備品	パルプ ・ 紙	印刷	化学 石油・石炭	プラス チック	窯業 ・ 土石
事業 所数	平成※19	22	7	13	6	1	8	1	4	36
従 業 者 数 (人)	平成※19	741	309	375	167	27	127	78	50	731
(出 荷 額 等 等 万 円)	平成※19	2,141,761	102,478	975,099	385,843	X	122,058	X	54,503	716,838

年次		食料品 ・ 飲料	繊維	木材 ・ 木製品	家具 ・ 装備品	パルプ ・ 紙	印刷	化学 石油・石炭	プラス チック	窯業 ・ 土石
事業 所数	平成20	25 (36)	6 (7)	13 (15)	7 (9)	1 (2)	7 (12)	1 (1)	4 (4)	34 (74)
	※21	23	6	11	8	1	7	1	3	31
	※22	21	6	9	7	1	5	1	3	31
	※23	<b>24</b>	<b>5</b>	<b>12</b>	<b>5</b>	<b>1</b>	<b>6</b>	<b>1</b>	<b>4</b>	<b>31</b>
従 業 者 数 (人)	平成20	949 (973)	248 (249)	488 (492)	70 (76)	27 (29)	126 (137)	43 (43)	41 (41)	693 (776)
	※21	925	249	321	194	23	123	42	57	606
	※22	690	255	270	197	23	115	43	34	478
	※23	<b>849</b>	<b>243</b>	<b>315</b>	<b>168</b>	<b>23</b>	<b>130</b>	<b>49</b>	<b>24</b>	<b>355</b>
(出 荷 額 等 等 万 円)	平成20	2,284,970 (X)	97,687 (X)	1,303,717 (X)	55,826 (X)	X (X)	122,025 (125,357)	X (X)	53,257 (53,257)	743,119 (767,585)
	※21	2,407,295	81,085	667,481	320,690	X	125,453	X	56,465	614,499
	※22	2,255,728	75,316	701,688	323,156	X	130,237	X	71,385	457,334
	※23	<b>2,248,712</b>	<b>65,338</b>	<b>799,386</b>	<b>583,572</b>	<b>X</b>	<b>127,475</b>	<b>X</b>	<b>10,127</b>	<b>330,610</b>

※ 平成19、21、22、23年は従業者4人以上の事業所が調査対象。

(注) 平成19、20、21、22年は工業統計調査。平成23年は経済センサス - 活動調査。



単位：人、万円

10 ～ 29 人			30 ～ 99 人			100 人以上			年次
事業所数	従業者数	製造品 出荷額等	事業所数	従業者数	製造品 出荷額等	事業所数	従業者数	製造品 出荷額等	
59	1,049	1,865,950	27	1,671	3,106,026	10	5,017	35,133,599	平成※19
55	1,000	2,143,679	25	1,501	3,288,809	12	5,323	32,105,613	20
57	981	1,948,006	26	1,571	3,139,173	11	5,036	21,985,854	※21
56	923	1,651,854	26	1,443	3,087,063	10	4,786	29,483,885	※22
<b>51</b>	<b>880</b>	<b>1,876,373</b>	<b>30</b>	<b>1,622</b>	<b>3,266,262</b>	<b>6</b>	<b>824</b>	<b>1,517,665</b>	<b>※23</b>

資料：「佐賀県の工業」

鉄鋼	非鉄金属	金属製品	一般機器	電気機器	輸送機器	その他の 製品	佐賀県	年次	
4	—	9	3	11	15	4	1,644	平成※19	事業所数
98	—	246	119	2,707	2,196	48	64,324	平成※19	従業者数 (人)
501,488	—	440,521	X	22,753,991	11,743,178	40,175	196,399,941	平成※19	製造品 出荷額等 (万円)

鉄鋼	非鉄金属	金属製品	はん用 機器	生産用 機器	電子部品	電気機器	輸送機器	その他の 製品	佐賀県	年次	
4 (4)	—	9 (13)	1 (1)	2 (3)	2 (3)	9 (10)	15 (15)	4 (11)	1,689 (2,747)	平成20	事業所数
3	—	9	2	2	2	8	15	3	1,532	※21	
3	—	9	2	2	2	8	17	3	1,487	※22	
<b>5</b>	<b>1</b>	<b>11</b>	<b>1</b>	<b>5</b>	<b>1</b>	<b>9</b>	<b>24</b>	<b>2</b>	<b>1,502</b>	<b>※23</b>	
105 (105)	—	248 (255)	21 (21)	95 (98)	2,484 (2,486)	392 (394)	2,063 (2,063)	42 (56)	63,292 (65,454)	平成20	従業者数 (人)
80	—	257	38	101	2,442	358	1,980	37	58,777	※21	
74	—	238	40	99	2,417	352	2,016	38	59,699	※22	
<b>94</b>	<b>19</b>	<b>246</b>	<b>26</b>	<b>137</b>	<b>2,303</b>	<b>351</b>	<b>937</b>	<b>9</b>	<b>54,681</b>	<b>※23</b>	
599,860 (599,860)	—	430,589 (436,565)	X (X)	X (134,157)	X (19,735,447)	794,630 (X)	11,221,638 (11,221,638)	37,273 (41,541)	191,555,105 (192,628,490)	平成20	製造品 出荷額等 (万円)
551,268	—	437,902	X	X	X	731,920	11,426,072	30,409	155,350,003	※21	
362,342	—	431,821	X	X	X	660,901	15,498,845	32,963	166,702,786	※22	
<b>328,759</b>	<b>X</b>	<b>491,270</b>	<b>X</b>	<b>140,220</b>	<b>X</b>	<b>693,470</b>	<b>2,185,019</b>	<b>X</b>	<b>151,545,326</b>	<b>※23</b>	

資料：「佐賀県の工業」

## ◎伊万里市誘致企業一覧表

(平成25年12月31日現在)

団地名	企業名	操業開始	主要製品名
久原木材 工業団地	(株)センエイ	平成 6年 3月	合板二次製品
	住友林業クレスト(株) 第二九州工場	昭和42年 3月	接着剤
	住友林業クレスト(株) 九州工場	昭和43年12月	合板
	井上喜(株) 伊万里物流基地	昭和62年12月	化学品卸
	テラサキ伊万里(株)	平成13年 7月	船舶用配電盤
里工業団地	野方菱光(株)	昭和42年 3月	生コンクリート
	興和日東(株) 伊万里製作所	昭和55年 4月	農業用ハウス加工
	(株)J Aフーズさが 伊万里ピラフ工場	昭和59年 2月	食品加工
長浜 A 団地	(株)ノリタケカンパニーリミテド 伊万里工場	昭和42年10月	輸出用洋食器
	高砂工業(株) 伊万里工場	昭和43年 1月	陶器瓦・窯業機械
長浜 B 団地	(株)J Aフーズさが 伊万里チキンフーズ工場	昭和53年 3月	食品加工
	(株)J Aフーズさが 伊万里食品工場	昭和56年 8月	食品加工
長浜 C 団地	(株)SUMCO 九州事業所 (伊万里)	昭和59年 3月	シリコンウェーハ
七ツ島工業団地	(株)伊万里鉄鋼センター	昭和48年10月	鉄鋼材
	(株)名村造船所 伊万里事業所	昭和48年12月	造船
	九スミ工業(株)	昭和53年 6月	高炉セメント
	七ツ島産業(株)	昭和58年12月	鉄鋼シャースリット
	翠興産(株) 伊万里工場	平成 3年 4月	プレキャストコンクリート
	(株)津田化洗工業	平成 8年11月	金属表面処理加工
	(株)原口工業	平成 9年 2月	鋼構造物製造
	(有)大田総研	平成17年 7月	金属製品塗装業
	(株)オーテック 伊万里工場	平成17年12月	船舶機関室油タンク製造
	清本鐵工(株)	平成18年10月	鋳鋼品加工
	玄海テック(株)	平成19年 7月	機械機器、鉄鋼製品等
	(株)ゼネシス	平成19年11月	各種温度差発電、海水 淡水化プラントの研究 ・開発
	(株)伸建設工業	平成21年10月	船舶用製品製造、プラ ント用機器製作、製缶

団地名	企業名	操業開始	主要製品名	
黒川工業団地	九州内田鍛工(株)	昭和62年3月	架線金物・農業用資材	
伊万里団地	伊万里東洋(株)	平成6年9月	魚類冷凍、冷蔵、加工、即席麺	
	坂本飼料(株)	平成13年3月	養魚用配合飼料	
	スクレッティング(株)	平成9年7月	養魚用配合飼料	
	中国木材(株) 伊万里事業所	平成15年4月	住宅用製材、異樹種集成材、プレカット	
	(株)伊万里木材市場	平成15年10月	木材加工	
	日本水産(株) 伊万里油飼工場	平成16年3月	養魚用配合飼料	
	保栄運輸(株)	平成17年1月	一般貨物自動車運送業	
	西九州電建工業(株)	平成17年1月	電気通信工事業	
	(株)SUMCO 九州事業所	平成20年4月	シリコンウェーハ	
	西九州木材事業協同組合	平成17年5月	一般製材業	
	九州西部運輸(株)	平成18年10月	貨物自動車運送業	
	東横化学(株)	平成19年5月	各種高圧ガス販売	
	日の本研磨材(株) 伊万里事業所	平成21年6月	研磨材・研磨機械の製造販売	
南波多工業団地	(株)協電カットコア製作所	昭和61年8月	電動機部品	
大川工業団地	(株)フタバ九州	平成4年10月	自動車用部品、マフラー等	
その他	大坪町	(株)かねは	平成20年7月	辛子明太子
	大川内町	I M A R I (株)	昭和47年4月	ダンボールケース
	牧島	(株)海洋開発技術研究所	昭和63年4月	海洋空間利用研究
		(株)伊万里ファッションセンター	平成元年3月	紳士服等プレス、アイロン
	南波多町	(株)源右衛門 伊万里窯	昭和40年7月	一般陶磁器
		(株)九州電機製作所	昭和63年10月	変圧器
	大川町	昭和金属伊万里(株)	平成5年10月	自動車用部品
		(株)岩倉製作所 伊万里工場	平成12年6月	自動車用部品
		藤友物流(株) 伊万里工場	平成12年12月	自動車用部品
		金型メンテナンスサービス(株)	平成15年4月	自動車内外装部品
	松浦町	(株)ハセガワ 伊万里工場	昭和46年4月	紳士服
	山代町	岩尾磁器工業(株) 伊万里工場	昭和45年3月	強化プラスチック製品
	企業活動支援センター	(株)ピュール	平成22年4月	コールセンター

(注1) 操業開始日について、企業の合併及び承継があった場合は、最初の操業開始日を記載している。

(注2) 平成25年までに移転、廃業、閉鎖した企業は掲載していない。

資料：企業誘致・商工振興課

## ◎ 誘致事業所の推移（製造業）

年次	事業所数			従業者数(人)			製造品出荷額等(百万円)		
	全事業所	誘致事業所	対全事業所比	全事業所	誘致事業所	対全事業所比	全事業所	誘致事業所	対全事業所比
※平成16	151	34	...	6,337	4,413	...	213,691	196,422	...
17	238	35	14.7	6,455	4,369	67.7	245,608	227,840	92.8
※18	145	36	...	7,287	5,413	...	297,981	279,885	...
※19	144	37	...	8,019	6,164	...	404,017	384,147	...
20	220	38	17.3	8,294	6,300	76.0	379,228	357,379	94.2
※21	135	37	...	7,833	5,896	...	273,554	252,873	...
<b>※22</b>	<b>130</b>	<b>35</b>	...	<b>7,379</b>	<b>5,516</b>	...	<b>344,879</b>	<b>323,926</b>	...

※ 平成16、18、19、21、22年は4人以上の事業所が調査対象。

資料：工業統計調査

## ◎ 商業の推移

年次	総数（飲食店を除く）					卸売業				小売業					飲食店		
	事業所数	従業者数	年間商品販売額	商品手持額	売場面積	事業所数	従業者数	年間商品販売額	商品手持額	事業所数	従業者数	年間商品販売額	商品手持額	売場面積	事業所数	従業者数	年間商品販売額
	店	人	万円	万円	m <sup>2</sup>	店	人	万円	万円	店	人	万円	万円	m <sup>2</sup>	店	人	万円
平成元	-	-	-	-	-	-	-	-	-	-	-	-	-	-	202	671	295,157
3	1,145	5,179	11,307,717	969,576	65,750	196	1,308	5,174,252	223,964	949	3,871	6,133,465	745,612	65,750	-	-	-
4	-	-	-	-	-	-	-	-	-	-	-	-	-	-	179	608	366,988
6	1,098	5,280	14,865,308	928,814	68,904	194	1,244	8,346,693	228,685	904	4,036	6,518,615	700,129	68,904	-	-	-
9	1,086	5,031	13,983,657	882,388	79,150	178	1,105	7,097,830	218,368	908	3,926	6,885,827	664,020	79,150	-	-	-
14	920	4,516	10,639,875	791,371	83,220	154	829	4,965,167	184,089	766	3,687	5,674,708	607,282	83,220	-	-	-
(注2)16	848	4,585	10,397,888	-	76,652	141	896	5,101,941	-	707	3,689	5,295,947	-	76,652	-	-	-
19	812	4,316	10,493,533	611,046	72,527	140	916	5,233,591	147,389	672	3,400	5,259,942	463,657	72,527	-	-	-

(注1) 平成元年、平成4年は飲食店のみ調査。飲食店の調査は平成4年で最後。

資料：商業統計調査

(注2) 平成16年は簡易調査。

(注3) 平成21年商業統計調査は、経済センサスの創設に伴い中止。

## ◎ 規模別商店数および指標

年次	事業所数	従業者規模別事業所数								1事業所当り 販売価格(万円)		従業者1人当り 販売額(万円)	
		1～ 2人	3～ 4人	5～ 9人	10～ 19人	20～ 29人	30～ 49人	50～ 99人	100人 以上	伊万里	佐賀県	伊万里	佐賀県
昭和63	1,181	595	307	182	66	17	11	2	1	7,854	11,069	1,815	2,413
平成3	1,145	590	290	164	66	17	11	5	2	9,876	13,138	2,183	2,896
6	1,098	548	246	188	78	19	14	5	-	13,539	14,532	2,815	2,876
9	1,086	549	239	177	92	15	9	5	-	12,876	15,094	2,779	2,920
14	920	437	207	158	88	18	7	5	-	11,565	14,097	2,356	2,471
16	848	390	186	157	84	11	14	5	1	12,262	15,074	2,268	2,615
<b>19</b>	<b>812</b>	<b>390</b>	<b>173</b>	<b>130</b>	<b>88</b>	<b>18</b>	<b>8</b>	<b>5</b>	<b>-</b>	<b>12,923</b>	<b>15,339</b>	<b>2,431</b>	<b>2,578</b>

(注) 平成21年商業統計調査は、経済センサスの創設に伴い中止。

資料：商業統計調査

## ◎ モール街

(平成25年10月1日現在)

名称	延長	営業店舗数	完成年月
	m	店	
駅通商店街	223	32	昭和57年3月
東新町商店街	160	19	昭和62年11月
仲町観音通り商店街	150	12	平成18年3月
本町名店街	224	29	平成22年3月

資料：「佐賀県商店街等実態調査」

(注) 平成22年6月に「銀天街」は解散し、「仲町観音通り商店街」となった。

## ◎ 小売業の産業(中分類)別商店数、従業者数、年間販売額等

	年次	商店数	従業者数	年間商品販売額	商品手持額	売場面積
		店	人	万円	万円	m <sup>2</sup>
各種商品 小売業	平成 6	4	200	647,299	96,134	13,270
	9	4	172	587,022	68,945	13,153
	14	3	99	284,059	49,250	8,496
	16	3	92	262,996	…	8,621
	<b>19</b>	<b>3</b>	<b>104</b>	<b>287,383</b>	<b>29,718</b>	<b>7,630</b>
織物・衣服・ 身の回り品 小売業	平成 6	130	415	730,013	162,125	11,536
	9	125	371	635,399	133,550	11,384
	14	96	324	425,785	89,922	13,028
	16	91	309	398,115	…	10,860
	<b>19</b>	<b>82</b>	<b>277</b>	<b>336,872</b>	<b>66,786</b>	<b>9,642</b>
飲食料品 小売業	平成 6	340	1,279	1,778,932	70,332	17,644
	9	334	1,314	1,910,670	61,707	19,030
	14	264	1,357	1,852,262	67,284	23,730
	16	242	1,369	1,624,465	…	22,812
	<b>19</b>	<b>215</b>	<b>1,293</b>	<b>1,591,892</b>	<b>50,756</b>	<b>19,081</b>
自動車・自転車 小売業	平成 6	55	332	861,536	51,144	1,323
	9	59	301	915,868	75,757	1,523
	14	55	327	696,651	60,664	1,338
	16	48	291	669,146	…	1,168
	<b>19</b>	<b>56</b>	<b>312</b>	<b>710,104</b>	<b>57,143</b>	<b>2,249</b>
家具・じゅう器 家庭用機械器具 小売業	平成 6	88	317	514,198	112,949	10,629
	9	91	372	531,571	108,278	13,754
	14	98	401	648,432	120,385	18,333
	16	84	409	608,824	…	15,131
	<b>19</b>	<b>79</b>	<b>366</b>	<b>534,760</b>	<b>93,326</b>	<b>13,872</b>
その他の 小売業	平成 6	287	1,493	1,986,637	207,455	14,502
	9	295	1,396	2,305,297	215,783	20,306
	14	250	1,179	1,767,519	219,777	18,295
	16	239	1,219	1,732,401	…	18,060
	<b>19</b>	<b>237</b>	<b>1,117</b>	<b>1,798,931</b>	<b>165,928</b>	<b>20,053</b>

(注1) 平成16年は簡易調査のため、商品手持額は調査されていない。

資料：商業統計調査

(注2) 平成3、14年に産業分類が改訂された。

(注3) 平成21年商業統計調査は、経済センサスの創設に伴い中止。

## 財政

## ◎ 一般会計歳入歳出決算額

## 歳入

年 度	総 額	市 税	地 方 譲与税	利子割 交付金	配当割 交付金	株式等 譲渡 所得割 交付金	地 方 消費税 交付金	特別地方 消費税 交付金	自動車 取得税 交付金	地方特例 交付金	地 方 交付税
平成15	23,438,954	5,322,225	375,921	47,802	-	-	565,440	-	128,502	155,470	6,320,835
16	22,009,351	5,347,855	495,740	45,916	3,660	4,877	615,130	-	139,834	148,769	5,944,715
17	20,133,291	5,812,994	601,736	29,809	8,760	9,539	591,178	-	140,078	140,748	5,790,310
18	20,656,202	5,647,512	796,484	16,251	11,256	9,353	564,302	-	132,151	146,289	5,120,449
19	23,655,718	7,847,117	382,699	23,538	14,547	7,527	553,537	-	133,480	49,458	5,154,423
20	20,546,618	7,142,780	367,969	23,363	5,300	3,805	518,441	-	116,520	79,850	3,859,032
21	23,328,055	6,871,770	346,312	19,603	5,007	2,164	538,966	-	70,983	91,787	4,759,523
22	22,856,532	6,891,260	336,017	18,160	6,584	2,339	538,040	-	66,821	107,699	5,070,889
23	23,411,187	7,476,991	328,731	12,605	7,973	1,626	533,227	-	48,980	108,290	5,717,038
<b>24</b>	<b>22,470,848</b>	<b>6,863,996</b>	<b>307,839</b>	<b>10,186</b>	<b>7,522</b>	<b>2,035</b>	<b>532,270</b>	-	<b>68,034</b>	<b>19,543</b>	<b>5,277,690</b>

## 歳出

年 度	総 額	議会費	総務費	民生費	衛生費	労働費	農 林 水産業費	商工費	土木費
平成15	23,302,017	268,578	2,861,792	5,839,112	1,661,920	73,550	1,394,479	445,375	3,433,123
16	21,840,480	277,159	2,709,454	5,993,243	1,726,669	72,310	1,851,833	424,498	2,396,982
17	19,855,265	272,728	2,711,020	5,964,124	1,630,854	71,686	955,013	434,566	2,391,322
18	20,495,164	276,872	2,848,779	6,030,363	1,630,363	71,487	980,758	406,151	2,138,447
19	23,337,933	245,844	4,051,015	6,018,081	1,614,912	71,277	885,107	437,688	2,076,740
20	20,269,701	253,259	3,125,726	6,026,727	1,747,807	71,038	817,741	432,523	2,133,089
21	23,005,225	244,403	3,883,717	6,164,566	1,850,780	213,738	990,649	506,674	2,437,619
22	22,532,588	244,492	3,506,866	7,137,396	2,089,088	172,919	973,729	536,317	1,700,015
23	22,843,111	323,729	3,238,742	8,118,539	2,376,275	232,521	809,645	517,076	1,457,975
<b>24</b>	<b>22,159,101</b>	<b>291,687</b>	<b>3,207,626</b>	<b>8,481,192</b>	<b>1,426,512</b>	<b>193,397</b>	<b>818,317</b>	<b>573,703</b>	<b>1,591,802</b>



単位：千円

交通安全 対策特別 交付金	分担金 及び 負担金	使用料 及び 手数料	国庫 支出金	県支出金	財産収入	寄附金	繰入金	繰越金	諸収入	市債	年 度
14,600	446,622	292,655	2,973,973	2,114,106	66,629	4,786	751,088	488,720	734,281	2,635,300	平成15
13,768	437,310	301,067	2,606,320	2,168,691	222,074	10,607	421,258	136,938	709,323	2,235,500	16
13,860	458,791	309,844	2,403,820	1,370,152	51,970	108,470	61,874	168,872	657,187	1,403,300	17
14,490	458,348	319,753	2,431,895	1,441,624	221,819	4,628	664,493	278,026	651,779	1,725,300	18
13,599	459,433	321,771	3,134,179	2,148,386	34,495	21,094	281,089	161,038	995,608	1,918,700	19
12,029	441,830	322,026	2,274,960	1,503,719	40,599	6,865	531,227	317,785	559,018	2,419,500	20
12,386	433,792	321,471	4,425,635	1,785,634	24,400	4,989	465,671	276,918	642,644	2,228,400	21
11,844	446,303	319,022	3,238,629	2,160,189	19,837	5,000	647,634	322,830	726,135	1,921,300	22
12,283	431,942	317,831	2,963,878	2,061,725	18,825	12,430	24,701	323,944	1,028,467	1,979,700	23
<b>12,763</b>	<b>460,834</b>	<b>327,071</b>	<b>2,993,455</b>	<b>2,082,742</b>	<b>40,998</b>	<b>8,610</b>	<b>356,364</b>	<b>568,076</b>	<b>621,920</b>	<b>1,908,900</b>	<b>24</b>

資料：「伊万里市歳入歳出決算書」

消防費	教育費	災 害 復旧費	公債費	諸支出金	予備費	年 度
900,849	2,542,740	932,341	2,217,066	731,092	-	平成15
859,012	1,843,380	88,533	2,971,380	626,026	-	16
848,912	1,883,929	87,497	2,151,076	452,537	-	17
884,159	2,146,124	343,941	2,222,624	515,096	-	18
959,197	1,946,057	2,152,660	2,308,830	570,525	-	19
780,460	1,686,305	47,176	2,578,219	569,631	-	20
769,421	2,583,608	266,981	2,509,486	583,583	-	21
753,275	2,137,697	137,909	2,319,451	823,434	-	22
795,386	1,673,609	83,531	2,347,546	868,537	-	23
<b>783,185</b>	<b>1,784,140</b>	<b>155,095</b>	<b>2,405,808</b>	<b>446,637</b>	-	<b>24</b>

## ◎ 市税の状況

単位:千円

年度	市民税		固定資産税	軽自動車税	市たばこ税	特別土地保有税	入湯税	計
	個人	法人						
平成15	1,318,374	466,906	3,054,476	115,750	366,645	73	—	5,322,225
16	1,260,284	451,944	3,135,327	120,210	380,090	0	—	5,347,855
17	1,281,453	764,003	3,274,238	125,039	361,939	0	6,322	5,812,994
18	1,402,674	449,781	3,267,397	129,473	391,973	0	6,214	5,647,512
19	1,898,530	1,981,727	3,407,355	135,420	418,673	0	5,412	7,847,117
20	1,988,304	1,135,653	3,490,922	139,154	384,945	0	3,802	7,142,780
21	1,989,038	793,068	3,580,748	143,635	363,514	0	1,767	6,871,770
22	1,877,203	668,826	3,809,442	147,361	387,109	0	1,319	6,891,260
23	1,827,221	1,042,243	4,019,821	147,957	438,410	0	1,339	7,476,991
24	<b>1,933,167</b>	<b>513,973</b>	<b>3,822,904</b>	<b>151,399</b>	<b>441,089</b>	<b>0</b>	<b>1,464</b>	<b>6,863,996</b>

資料:「伊万里市歳入歳出決算書」

## ◎ 平成25年度一般会計予算

(平成25年4月1日現在)

歳入			歳出		
款別	予算額	構成比	款別	予算額	構成比
	千円	%		千円	%
総額	22,356,000	100.0	総額	22,356,000	100.0
市税	6,391,427	28.6	議会費	290,080	1.3
地方譲与税	328,600	1.5	総務費	2,596,822	11.6
利子割交付金	11,100	0.0	民生費	8,528,388	38.1
配当割交付金	7,300	0.0	衛生費	1,712,677	7.7
株式等譲渡所得割交付金	1,800	0.0	労働費	157,557	0.7
地方消費税交付金	535,600	2.4	農林水産業費	1,107,487	5.0
自動車取得税交付金	48,600	0.2	商工費	493,493	2.2
地方特例交付金	19,500	0.1	土木費	1,705,910	7.6
地方交付税	5,591,276	25.0	消費費	1,431,510	6.4
交通安全対策特別交付金	11,800	0.1	教育費	1,913,264	8.6
分担金及び負担金	678,106	3.0	災害復旧費	17,200	0.1
使用料及び手数料	334,791	1.5	公債費	2,350,119	10.5
国庫支出金	3,226,975	14.4	諸支出金	21,493	0.1
県支出金	2,192,489	9.8	予備費	30,000	0.1
財産収入	14,832	0.1			
寄附金	12	0.0			
繰入金	498,490	2.2			
繰越金	1	0.0			
諸収入	475,601	2.1			
市債	1,987,700	8.9			

資料:「予算書・予算説明書」

◎ 平成25年度特別會計予算

(平成25年4月1日現在)

会 計 別	予 算 額
	千円
国民健康保険特別会計	6,754,502
介護保険特別会計	5,611,600
立花台地開発事業特別会計	25,279
公共下水道事業特別会計	1,964,294
農業集落排水事業特別会計	125,159
市営駐車場特別会計	12,379
後期高齢者医療特別会計	1,302,063

資料：「予算書・予算説明書」

◎ 平成25年度水道事業特別会計予算

(平成25年4月1日現在)

収 入		支 出	
	千円		千円
水道事業収益	1,206,927	水道事業費用	1,092,739
簡易水道事業収益	124,238	簡易水道事業費用	238,426
水道事業資本の収入	786,553	水道事業資本の支出	1,625,571
簡易水道事業資本の収入	29,323	簡易水道事業資本の支出	109,591

資料：「予算書」

◎ 平成25年度工業用水道事業特別会計予算

(平成25年4月1日現在)

収 入		支 出	
	千円		千円
工業用水道事業収益	1,140,934	工業用水道事業費用	1,140,934
資本の収入	588,973	資本の支出	648,794

資料：「予算書」

## ◎ 市内総生産

(単位：百万円、%)

経済活動別	平成20年度		平成21年度		平成22年度			
	総生産	構成比	総生産	構成比	総生産	構成比	対前年度 増加率	増 加 寄与度
1. 産 業	256,121	89.7	129,886	82.2	213,000	88.1	64.0	52.6
(1)農林水産業	5,343	1.9	5,445	3.4	5,247	2.2	△ 3.6	△ 0.1
① 農 業	4,873	1.7	4,905	3.1	4,793	2.0	△ 2.3	△ 0.1
② 林 業	370	0.1	329	0.2	318	0.1	△ 3.3	△ 0.0
③ 水 産 業	100	0.0	211	0.1	136	0.1	△ 35.7	△ 0.0
(2)鉱 業	409	0.1	326	0.2	321	0.1	△ 1.5	△ 0.0
(3)製 造 業	144,305	50.5	21,613	13.7	109,356	45.2	406.0	55.6
(4)建 設 業	19,594	6.9	15,701	9.9	10,245	4.2	△ 34.7	△ 3.5
(5)電気・ガス・水道業	3,758	1.3	4,136	2.6	4,180	1.7	1.1	0.0
(6)卸 売・小売業	13,879	4.9	13,907	8.8	13,938	5.8	0.2	0.0
(7)金融・保険業	7,219	2.5	7,526	4.8	7,475	3.1	△ 0.7	△ 0.0
(8)不 動 産 業	18,424	6.5	18,571	11.8	18,658	7.7	0.5	0.1
(9)運 輸 業	7,525	2.6	6,912	4.4	7,529	3.1	8.9	0.4
(10)情報通信業	3,852	1.3	3,930	2.5	4,006	1.7	1.9	0.0
(11)サービス業	31,813	11.1	31,820	20.1	32,045	13.3	0.7	0.1
2. 政府サービス生産者	23,994	8.4	23,441	14.8	23,302	9.6	△ 0.6	△ 0.1
3. 対家計民間非営利 サービス生産者	3,959	1.4	3,820	2.4	4,097	1.7	7.2	0.2
4. 小 計 (1+2+3)	284,074	99.5	157,147	99.5	240,399	99.4	53.0	52.7
5. 輸入品に課せられる 税・関税	3,297	1.2	1,422	0.9	2,370	1.0	66.7	0.6
6. (控除)資本形成に係る 消費税	1,771	0.6	638	0.4	1,015	0.4	△ 72.8	0.2
7. 市内総生産 (4+5-6)	285,599	100.0	157,931	100.0	241,755	100.0	53.1	53.1

## 【参考】

(単位：百万円、%)

経済活動別	平成20年度		平成21年度		平成22年度			
	総生産	構成比	総生産	構成比	総生産	構成比	対前年度 増加率	対前年度 増加率
第 1 次 産 業	5,343	1.9	5,445	3.4	5,247	2.2	△ 3.6	△ 0.1
第 2 次 産 業	164,308	57.5	37,640	23.8	119,922	49.6	218.6	52.1
第 3 次 産 業	114,423	40.1	114,062	72.2	115,230	47.7	1.0	0.7

(注) 各産業とも輸入品に課せられる税・関税が含まれず、資本形成に係る消費税が含まれているため、合計が市内総生産額とは一致しない。

資料：県統計調査課「平成22年度市町民経済計算」

## ◎ 市民所得（分配）

（単位：百万円、％）

項 目	平成20年度		平成21年度		平成22年度			
	所得額	構成比	所得額	構成比	所得額	構成比	対前年度 増加率	増 加 寄与度
1. 雇用者報酬	82,171	55.2	73,900	47.4	72,474	45.6	△ 1.9	△ 0.9
(1) 賃金・俸給	69,767	46.8	61,966	39.8	60,419	38.0	△ 2.5	△ 1.0
(2) 雇主の社会負担	12,404	8.3	11,934	7.7	12,054	7.6	1.0	0.1
a. 雇主の現実社会負担	9,249	6.2	9,145	5.9	9,183	5.8	0.4	0.0
b. 雇主の帰属社会負担	3,154	2.1	2,789	1.8	2,872	1.8	3.0	0.1
2. 財産所得（a-b）	7,463	5.0	7,843	5.0	7,402	4.7	△ 5.6	△ 0.3
a. 受取	9,445	6.3	9,689	6.2	9,473	6.0	△ 2.2	△ 0.1
b. 支払	1,983	1.3	1,846	1.2	2,071	1.3	12.2	0.1
(1) 一般政府	△ 1,247	△ 0.8	△ 1,155	△ 0.7	△ 1,313	△ 0.8	△ 13.6	△ 0.1
a. 受取	1,236	0.8	1,227	0.8	1,108	0.7	△ 9.7	△ 0.1
b. 支払	2,484	1.7	2,383	1.5	2,420	1.5	1.6	0.0
(2) 家計	8,459	5.7	8,714	5.6	8,427	5.3	△ 3.3	△ 0.2
a. 受取	7,957	5.3	8,205	5.3	8,115	5.1	△ 1.1	△ 0.1
b. 支払	△ 502	△ 0.3	△ 509	△ 0.3	△ 312	△ 0.2	38.7	0.1
(3) 対家計民間非営利団体	251	0.2	284	0.2	288	0.2	1.4	0.0
a. 受取	252	0.2	257	0.2	250	0.2	△ 2.4	△ 0.0
b. 支払	1	0.0	△ 27	△ 0.0	△ 37	△ 0.0	△ 36.9	△ 0.0
3. 企業所得	59,312	39.8	74,032	47.5	78,947	49.7	6.6	3.2
(1) 民間法人企業	46,096	30.9	62,558	40.2	64,424	40.6	3.0	1.2
(2) 公的企業	△ 193	△ 0.1	△ 1,829	△ 1.2	920	0.6	150.3	1.8
(3) 個人企業	13,408	9.0	13,304	8.5	13,603	8.6	2.3	0.2
a 農林水産業	1,536	1.0	1,380	0.9	1,284	0.8	△ 7.0	△ 0.1
b その他の産業	3,455	2.3	3,078	2.0	3,341	2.1	8.6	0.2
c 持ち家	8,417	5.7	8,846	5.7	8,978	5.7	1.5	0.1
4. 市民所得（1+2+3）	148,946	100.0	155,775	100.0	158,823	100.0	2.0	2.0
【参考】1人当たり市民所得 （単位：千円）	2,599		2,723		2,788		2.4	

（注）端数処理の関係で、各項目の計が一致しない場合がある。

資料：県統計調査課「平成22年度市町民経済計算」

<b>社会福祉</b>
-------------

## ◎ 身体障害者手帳交付件数

(平成25年3月31日現在) 単位：人

区分	1級	2級	3級	4級	5級	6級	計
視覚障害	105	71	26	17	24	23	266
聴覚障害	13	60	32	51		104	260
言語障害	1	1	16	13			31
肢体障害	157	402	296	484	235	76	1,650
内部障害	509	4	177	139			829
<b>計</b>	<b>785</b>	<b>538</b>	<b>547</b>	<b>704</b>	<b>259</b>	<b>203</b>	<b>3,036</b>

資料：福祉課

## ◎ 老人福祉

65歳以上人口 (平成25年3月31日現在住民基本台帳人口)	14,745	人
老人クラブ加入者数 (平成25年4月1日現在)	5,206	人
独居老人数(民生委員・児童委員調査による) (平成25年4月現在)	1,548	人
特定健康診査受診者数 (高齢者の医療の確保に関する法律による)(平成24年度)	3,416	人
後期高齢者健康診査受診者数 (高齢者の医療の確保に関する法律による)(平成24年度)	1,012	人

資料：長寿社会課  
健康づくり課  
社会福祉協議会

◎ 保護世帯数および扶助別人員

単位：人

年度	被保護者数 (延実数)		保護率 (人口千人につき)	扶 助 区 分 別 人 員								
	世帯数	被保護人員		延人員	生活扶助	住宅扶助	教育扶助	介護扶助	医療扶助	出産扶助	生業扶助	葬祭扶助
平成19	4,975	6,809	9.9	17,237	5,670	4,409	562	758	5,705	0	129	4
20	5,072	6,892	10.0	17,201	5,771	4,403	480	823	5,537	1	183	3
21	5,313	7,458	10.9	18,743	6,325	4,819	574	917	5,881	3	216	8
22	5,656	8,044	11.8	20,340	6,855	5,352	613	1,051	6,182	3	279	5
23	5,755	8,176	12.0	20,874	7,037	5,723	587	1,073	6,138	1	305	10
<b>24</b>	<b>5,879</b>	<b>8,483</b>	<b>12.5</b>	<b>21,706</b>	<b>7,327</b>	<b>5,928</b>	<b>621</b>	<b>1,084</b>	<b>6,445</b>	<b>2</b>	<b>296</b>	<b>3</b>

資料：福祉課

◎ 保護費の支給状況

単位：千円

年度	総額	生活扶助	住宅扶助	教育扶助	介護扶助	医療扶助	出産扶助	生業扶助	葬祭扶助	保護施設事務費
平成19	876,468	221,462	60,549	4,641	16,932	526,159	0	3,715	698	42,312
20	926,729	228,737	62,368	4,087	15,738	568,392	526	4,640	546	41,695
21	979,637	247,562	67,460	6,211	16,537	595,038	1,244	5,534	1,585	38,466
22	999,318	272,408	77,699	6,827	23,018	578,144	1,173	5,731	766	33,552
23	1,009,791	277,645	81,924	6,554	21,895	583,808	1,059	4,973	1,640	30,293
<b>24</b>	<b>1,117,618</b>	<b>286,782</b>	<b>85,733</b>	<b>6,837</b>	<b>24,887</b>	<b>675,119</b>	<b>788</b>	<b>5,492</b>	<b>733</b>	<b>31,247</b>

資料：福祉課

## ◎ 保 育 園

(各年度4月1日現在)

年度	施設数			定員数			在園児数		
	園	公立	私立	人	公立	私立	人	公立	私立
平成19	23	6	17	1,725	620	1,105	1,697	562	1,135
20	24	6	18	1,800	635	1,165	1,676	533	1,143
21	24	6	18	1,790	605	1,185	1,643	472	1,171
22	24	6	18	1,790	605	1,185	1,637	450	1,187
23	24	6	18	1,795	575	1,220	1,621	430	1,191
24	24	6	18	1,790	575	1,215	1,706	453	1,253
<b>25</b>	<b>24</b>	<b>6</b>	<b>18</b>	<b>1,790</b>	<b>575</b>	<b>1,215</b>	<b>1,823</b>	<b>476</b>	<b>1,347</b>

資料：福祉課



## 教育文化

## ◎ 学校の状況(1)

## 幼稚園

年次	園数	教員数	園児数
平成19	4	26	434
20	4	33	394
21	4	33	395
22	4	32	369
23	4	31	360
24	4	33	392
<b>25</b>	<b>4</b>	<b>33</b>	<b>414</b>

資料：平成25年度「学校基本調査」（各年5月1日現在）

## 小学校

## 中学校

## 高等学校

年次	小学校				中学校				高等学校		
	学校数	教員数	児童数	1学級 当たり 児童	学校数	教員数	生徒数	1学級 当たり 生徒	学校数	教員数	生徒数
平成19	校	人	人	人	校	人	人	人	校	人	人
	16	258	3,574	23.7	8	150	1,815	27.9	4	181	2,125
20	16	257	3,573	23.5	8	152	1,750	27.3	4	179	2,082
21	16	258	3,549	23.3	8	148	1,717	27.7	4	164	2,054
22	16	250	3,497	23.3	8	149	1,690	26.8	4	162	2,020
23	16	249	3,455	23.2	8	148	1,678	26.6	4	164	1,975
24	16	249	3,339	22.1	8	152	1,667	25.6	4	163	1,860
<b>25</b>	<b>16</b>	<b>253</b>	<b>3,287</b>	<b>21.2</b>	<b>8</b>	<b>152</b>	<b>1,657</b>	<b>25.8</b>	<b>4</b>	<b>161</b>	<b>1,860</b>

資料：平成25年度「学校基本調査」（各年5月1日現在）

## ◎ 学校の状況 (2)

## 小 学 校

(平成25年5月1日現在)

区 分	学 級 数	教職員数	児 童 数
	級	人	人
<b>総数(16校)</b>	<b>155</b>	<b>266</b>	<b>3,287</b>
伊万里小学校	19	33	576
牧 島 "	7	12	88
大 坪 "	21	33	562
立 花 "	17	25	452
大川内 "	8	13	113
黒 川 "	8	15	162
波多津 "	6	11	66
波多津東 "	4	9	32
南波多 "	7	13	147
大 川 "	8	16	101
松 浦 "	7	14	125
二 里 "	12	18	250
東山代 "	14	22	347
滝 野 "	3	6	16
山代東 "	8	15	177
山代西 "	6	11	73

資料：教育委員会「伊万里市の教育」

## 中 学 校

(平成25年5月1日現在)

区 分	学級数	教職員数	生徒数
	級	人	人
<b>総 数 (8校)</b>	<b>64</b>	<b>156</b>	<b>1,657</b>
伊万里中学校	17	36	537
啓 成 "	11	25	335
青 嶺 "	6	15	144
南波多 "	4	12	82
東 陵 "	6	17	128
国 見 "	11	24	286
滝 野 "	2	8	12
山 代 "	7	19	133

資料：教育委員会「伊万里市の教育」

## 高 等 学 校

(平成25年5月1日現在)

区 分	教員数 (本務者)	生徒数	大学等 進学率	学級数 (ホームルーム数) (公立の本科)
	人	人	%	
<b>総 数</b>	<b>150</b> <b>(11)</b>	<b>1,817</b> <b>(43)</b>	<b>37.5</b>	<b>35</b> <b>(4)</b>
公立	114 (11)	1,362 (43)	44.9	35 (4)
私立	36	455	11.3	—

(注1) ( ) は定時制で別掲。

(注2) 進学率は定時制も含まれる。

資料：平成25年度  
「学校基本調査」

## ◎ 卒業後の進路(中学校)

(単位：人、%)

年 月	卒業者	高等学校等 進学者		公共職業 能力開発 施設等 入学者		就職者	左記以 外の者	死亡・ 不詳	高等学 校等 進学率	就職率
		内就職者	内就職者	内就職者	内就職者					
平成19.3	624	614	3	1	—	1	8	—	98.4	0.6
20.3	632	616	2	—	—	7	9	—	97.5	1.4
21.3	616	603	—	2	—	2	9	—	97.9	0.3
22.3	575	561	—	2	—	—	12	—	97.6	0.0
23.3	563	554	2	2	—	1	5	1	98.4	0.5
24.3	575	557	4	4	—	9	5	—	96.9	2.3
<b>25.3</b>	<b>554</b>	<b>543</b>	<b>—</b>	<b>1</b>	<b>—</b>	<b>1</b>	<b>9</b>	<b>—</b>	<b>98.0</b>	<b>0.2</b>

資料：平成25年度  
「学校基本調査」

## ◎ 卒業後の進路(高等学校)

(単位：人、%)

年 月	卒業者	大学等 進学者		公共職業 能力開発 施設等 入学者		就職者	左記以 外の者	死亡・ 不詳	大学等 進学率	就職率
		内就職者	内就職者	内就職者	内就職者					
平成19.3	718	245	—	174	18	269	30	—	34.1	40.0
20.3	685	250	—	136	16	276	23	—	36.5	42.6
21.3	636	246	—	120	9	247	23	—	38.7	40.3
22.3	656	244	—	162	15	223	27	—	37.2	36.3
23.3	659	250	—	144	15	250	15	—	37.9	40.2
24.3	661	247	—	163	14	244	7	—	37.4	39.0
<b>25.3</b>	<b>598</b>	<b>224</b>	<b>—</b>	<b>139</b>	<b>10</b>	<b>228</b>	<b>7</b>	<b>—</b>	<b>37.5</b>	<b>39.8</b>

資料：平成25年度  
「学校基本調査」

(注)進学率…「進学者」÷「卒業者」

就職率…{「就職者」+「内就職者」(進学・公共職業能力開発施設等共)}÷「卒業者」

公共職業能力開発施設等入学者…専修学校(高等課程)進学者、専修学校(専門課程)進学者、  
専修学校(一般課程)等入学者を含む。

左記以外の者…一時的な仕事に就いた者を含む。

## ◎ 指定等文化財・史跡一覧表

平成25年11月30日現在

	種別	名称	所在地	指定・指定年月日
1	重要文化財・建造物	田嶋神社本殿	波多津町畑津	国 昭和62. 6. 3
2	史跡	大川内鍋島窯跡	大川内町大川内山	国 平成15. 9. 16
3	重要無形民俗文化財	脇野の大念仏	東山代町脇野	県 昭和34. 3. 20
4	天然記念物	青幡神社の楠	東山代町里	県 昭和40. 7. 23
5	重要無形民俗文化財	府招の浮立	南波多町府招	県 昭和43. 4. 23 国選択 昭和62. 12. 18
6	史跡	小島古墳	山代町久原字小島	県 昭和51. 2. 25
7	重要文化財・考古資料	李路寺古墳出土三角縁三神三獣鏡 鉄刀・鉄	市歴史民俗資料館保管	県 昭和58. 3. 22
8	史跡	白蛇山岩陰遺跡	東山代町脇野字岩戸山	県 昭和59. 3. 21
9	史跡	茅ノ谷1号窯跡	松浦町山形	県 昭和62. 3. 16
10	天然記念物	東山代の明星桜	東山代町浦川内	県 平成5. 3. 31
11	重要文化財・考古資料	夏崎古墳出土遺物	市歴史民俗資料館保管	県 平成7. 5. 26
12	重要文化財・美術工芸品	銅造誕生仏	佐賀県立博物館・美術館保管	県 平成12. 4. 28
13	重要文化財・考古資料	午辰遺跡石棺墓出土遺物	市歴史民俗資料館保管	県 平成14. 3. 6
14	天然記念物	早里のイスノキ	瀬戸町早里	県 平成18. 3. 31
15	重要文化財・考古資料	銅 戈	市歴史民俗資料館保管	市 昭和48. 7. 20
16	重要文化財・考古資料	銭亀古墳出土遺物	市歴史民俗資料館保管	市 昭和48. 7. 20
17	史跡	夏崎古墳	東山代町日尾	市 昭和48. 7. 20
18	重要文化財・考古資料	坂口古墳の石棺	松島町字三本松(城山公園)	市 昭和48. 7. 20
19	重要文化財・美術工芸品	副島種臣墨蹟(宏濟閣)	佐賀県立博物館・美術館保管	市 昭和48. 7. 20
20	重要文化財・美術工芸品	中林梧竹墨蹟(聖代文明)	市議会玄閣	市 昭和48. 7. 20
21	天然記念物	しだれ椋	伊万里保育園	市 昭和48. 7. 20
22	史跡	松浦源氏創成期遺跡山ノ寺	東山代町川内野字山の寺	市 昭和49. 3. 7
23	重要有形民俗文化財	八坂神社石造物群	大坪町字地北	市 昭和54. 10. 1
24	天然記念物	サワラ	黒川町横野	市 昭和56. 11. 1
25	重要文化財・美術工芸品	大河内家文書	市歴史民俗資料館保管	市 昭和60. 3. 1
26	重要文化財・美術工芸品 かほ	横岳家文書・伝横岳氏軍旗・伝横岳氏旗指物・ 伝横岳鎮貞着用鎧下胴巻・伝横岳鎮貞着用陣羽織	個人蔵	市 昭和60. 3. 1
27	重要文化財・建造物	岳神社拝殿・神殿	大川内町大川内山	市 昭和60. 12. 1
28	天然記念物	カブトガニ繁殖地	木須町多々良海岸周辺	市 昭和61. 8. 1
29	史跡	照真院浄通禪定門供養塔 (中野神社右衛門清明供養塔)	松浦町桃川	市 昭和62. 11. 1
30	重要文化財・建造物	旧大塚家住宅 (伊万里市陶器商家資料館)	伊万里町甲555番地1	市 平成3. 6. 1 県遺産 平成17. 11. 1
31	重要無形民俗文化財	久原の大念佛	山代町久原	市 平成6. 3. 25
32	天然記念物	梅岩のヒラドツツジ	松浦町提川	市 平成8. 3. 1
33	天然記念物	暖地海岸性林	瀬戸町早里	市 平成8. 3. 1
34	重要文化財・美術工芸品	肥前国杵島郡山城村田方帳類 ほか12冊、1枚	市民図書館	市 平成11. 4. 30
35	重要文化財・美術工芸品	染付秋草文皿	伊万里・鍋島ギャラリー保管	市 平成15. 4. 1
36	重要文化財・美術工芸品	染付竹葉文皿	伊万里・鍋島ギャラリー保管	市 平成15. 4. 1
37	重要文化財・美術工芸品	染付岩山吹文皿	伊万里・鍋島ギャラリー保管	市 平成15. 4. 1
38	重要文化財・美術工芸品	色絵杜若文三足付皿	伊万里・鍋島ギャラリー保管	市 平成15. 4. 1
39	重要文化財・美術工芸品	青磁三足付皿	伊万里・鍋島ギャラリー保管	市 平成15. 4. 1
40	重要文化財・美術工芸品	色絵鳳凰文皿	伊万里・鍋島ギャラリー保管	市 平成15. 4. 1
41	重要文化財・美術工芸品	色絵霞秋草文皿	伊万里・鍋島ギャラリー保管	市 平成15. 4. 1
42	重要文化財・美術工芸品	色絵唐花文皿	伊万里・鍋島ギャラリー保管	市 平成15. 4. 1
43	重要文化財・美術工芸品	色絵梅流水文皿	伊万里・鍋島ギャラリー保管	市 平成15. 4. 1
44	重要文化財・美術工芸品	色絵唐花七宝文皿	伊万里・鍋島ギャラリー保管	市 平成15. 4. 1
45	重要文化財・美術工芸品	色絵六稜花唐草文皿	伊万里・鍋島ギャラリー保管	市 平成15. 4. 1
46	重要文化財・美術工芸品	染付錆地茄子文皿	伊万里・鍋島ギャラリー保管	市 平成15. 4. 1
47	重要文化財・美術工芸品	色絵更紗文皿	伊万里・鍋島ギャラリー保管	市 平成15. 4. 1
48	重要文化財・美術工芸品	染付木瓜文皿	伊万里・鍋島ギャラリー保管	市 平成15. 4. 1
49	重要文化財・美術工芸品	染付鶴鶴文皿	伊万里・鍋島ギャラリー保管	市 平成15. 4. 1
50	重要文化財・美術工芸品	色絵蜘蛛巣紅葉文皿	伊万里・鍋島ギャラリー保管	市 平成15. 4. 1
51	重要文化財・美術工芸品	青磁桐文香炉	伊万里・鍋島ギャラリー保管	市 平成15. 4. 1
52	史跡	阿房谷下窯跡	松浦町山形	市 平成20. 10. 1
53	重要文化財・美術工芸品	御陶器方手覚	市歴史民俗資料館保管	市 平成23. 4. 27
54	重要文化財・美術工芸品	大川内山樋口家土型・石膏型	教育委員会文化財調査室	市 平成25. 5. 24
55	有形文化財・建造物	前田宅住宅主屋ほか5棟	立花町西円蔵寺	国登録 平成13. 9. 14 県遺産 平成17. 11. 18
56	無形民俗文化財	神原八幡宮の取り追う祭	二里町大里	国選択 平成21. 3. 11

資料:教育委員会

## ◎ 伊万里市民図書館利用状況(1)

## 全館月別利用状況

年 月	月末現在 蔵書点数	登録者数	本 館 開館日数	貸 出 利用者数	貸出点数	レファレンス 件 数
平成24年度 4月	365,223	36,943	24	7,138	40,756	1,827
5月	366,236	37,001	24	7,638	44,830	1,914
6月	366,969	37,118	25	8,653	49,016	1,901
7月	367,747	37,197	25	8,786	48,879	1,812
8月	368,159	37,286	27	8,394	41,513	2,000
9月	368,419	37,357	24	8,719	52,925	1,694
10月	369,776	37,414	14	4,732	22,554	887
11月	370,586	37,560	24	8,661	44,193	1,564
12月	372,006	37,642	22	8,370	40,981	645
1月	372,773	37,705	23	8,996	42,744	930
2月	373,697	37,780	24	9,480	44,794	1,040
3月	374,147	37,776	26	8,465	41,976	1,168
<b>合 計</b>			<b>282</b>	<b>98,032</b>	<b>515,161</b>	<b>17,382</b>

## 各館別利用状況

年 月	本 館		ぶっくん		黒川公民館		松浦公民館	
	利用者数	貸出点数	利用者数	貸出点数	利用者数	貸出点数	利用者数	貸出点数
平成24年度 4月	5,587	29,659	1,543	11,064	7	32	1	1
5月	5,624	29,062	1,993	15,693	19	73	2	2
6月	6,298	32,087	2,316	16,745	37	182	2	2
7月	6,586	34,652	2,169	14,102	30	123	1	2
8月	7,181	36,161	1,185	5,213	26	118	2	21
9月	6,605	38,205	2,096	14,642	17	77	1	1
10月	3,713	16,725	992	5,691	33	132	3	6
11月	6,187	29,858	2,454	14,197	24	134	1	4
12月	5,787	27,884	2,562	12,983	23	112	2	2
1月	6,426	29,906	2,555	12,757	20	81	0	0
2月	6,604	29,967	2,847	14,709	32	118	0	0
3月	7,274	34,407	1,165	7,472	26	97	0	0
<b>合 計</b>	<b>73,872</b>	<b>368,573</b>	<b>23,877</b>	<b>145,268</b>	<b>294</b>	<b>1,279</b>	<b>15</b>	<b>41</b>

資料：市民図書館

## ◎伊万里市民図書館利用状況(2)

## 集会活動

(平成24年度)

内 容	回 数	参加人数等
館主催・共催行事	147 回	3,709 人
市民主催講演会・研修会など	517 回	9,191 人
おはなし会	46 回	1,265 人
おはなし012	78 回	1,367 人
ブックスタート	12 回	547 人
子ども上映会	11 回	173 人
名画上映会	7 回	114 人
企画展示	30 回	263 日

## 体験活動

(平成24年度)

内 容	回 数	参加人数
小学校修学旅行・保育園来館	53 回	1,157 人
小学校授業	3 回	49 人
中学校職場体験・高校インターンシップ	9 回	18 人

(平成24年度)

I Tステーション利用人数	3,023 人
予約・リクエストサービス件数	9,081 件
レファレンスサービス(調査相談)件数	17,382 件

(平成24年度)

視 察	31 件	315 人
-----	------	-------

資料：市民図書館

◎ 市民センター・市民会館利用状況

年度	市民センター			市民会館			合 計			
	利用人数	件 数	使用料収入額	利用人数	件 数	使用料収入額	利用人数	件数	使用料収入額	利 用 者 前年伸び率
	人	件	円	人	件	円	人	件	円	%
平成19	167,529	5,024	14,253,350	56,881	1,740	6,173,090	224,410	6,764	20,426,440	85.7
20	181,713	5,562	13,230,660	45,858	1,200	5,606,380	227,571	6,762	18,837,040	101.4
21	132,796	5,415	12,155,520	58,270	1,360	5,624,930	191,066	6,775	17,780,450	84.0
22	159,090	5,059	10,982,550	30,943	1,455	4,966,750	190,033	6,514	15,949,300	99.5
23	147,437	4,139	10,322,810	39,242	1,921	5,470,320	186,679	6,060	15,793,130	98.2
<b>24</b>	<b>131,295</b>	<b>3,257</b>	<b>8,559,220</b>	<b>31,311</b>	<b>1,459</b>	<b>4,492,310</b>	<b>162,606</b>	<b>4,716</b>	<b>13,051,530</b>	<b>87.1</b>

資料：市民センター

◎ 観光客数及び観光消費額

単位：千人

年次	観光客数	日帰り・宿泊別		発生地別内訳			交通機関					観光消費額 (千円)	1人当たりの消費額 (円)
		日帰り客	宿泊客	県内客	九州各県客	その他	自動車	バス	自家用・タクシー	船舶	その他		
平成19	1,531	1,397	134	806	472	253	85	394	1,046	-	6	3,631,940	2,372
20	1,471	1,348	123	774	454	243	78	361	1,016	-	16	3,078,441	2,093
21	1,353	1,245	108	712	418	223	55	273	1,018	-	7	2,635,500	1,948
22	1,319	1,227	92	694	407	218	49	242	1,020	-	8	2,429,190	1,842
23	1,301	1,127	174	685	401	215	70	222	1,003	-	6	2,837,439	2,181
<b>24</b>	<b>1,243</b>	<b>1,140</b>	<b>103</b>	<b>654</b>	<b>384</b>	<b>205</b>	<b>58</b>	<b>219</b>	<b>959</b>	<b>-</b>	<b>7</b>	<b>2,212,009</b>	<b>1,780</b>

資料：観光課



市内自然公園

区分	公園名	指定年月日	公園面積	名 所	施 設
玄海国定公園	竹の古場公園	43. 7. 23	57,309㎡	伊万里湾展望 つつじ10,000本	遊具施設、展望台 駐車場、遊歩道 野外ステージ、休憩所
	高尾山公園	43. 7. 23	6,422	伊万里湾展望 桜450本、つつじ700本	展望台、駐車場 休憩所
	大平山公園	43. 7. 23	62,688	つつじ300本	遊具施設、駐車場 展望所、休憩施設
県立自然公園	県立黒髪山 自然公園	12. 7. 5	4,720,000	自然休養林	九州自然歩道 キャンプ場
	腰 岳	61. 3. 31	630,000	伊万里湾展望、 ピクニック、 伊万里富士千本桜 千畳敷	トラピスト修道院 ピノキオの家
	県立八幡岳 自然公園	45. 10. 1	1,000,000	溪谷、指定植物	駐車場 展望所
そ の 他	大 野 岳 自然公園	-	-	つつじ、展望	つつじ園、駐車場 休憩所

資料：観光課

## 都市公園

名 称	面 積	主 な 施 設
国見台公園	218,000 <sup>m<sup>2</sup></sup>	陸上競技場、野球場、弓道場、武道館、相撲場、体育館、プール 球技場、庭球場、ドレミのかけ橋、トリムコース、トイレ
城山公園	8,389	ベンチ、ブランコ、ジャングルジム、シーソー、鉄棒、トイレ、すべり台、雲梯
祇園公園	7,231	桜植栽地
黒川公園	9,271	ブランコ、シーソー、鉄棒、ジャングルジム、藤棚、ベンチ、トイレ
蓮池児童公園	1,189	ブランコ、シーソー、ジャングルジム、鉄棒、藤棚、ベンチ、トイレ
栄町児童公園	2,190	ブランコ、ジャングルジム、すべり台、鉄棒、パーゴラ、トイレ、シーソー
長浜児童公園	1,885	ブランコ、回転すべり台、鉄棒、トイレ、雲梯
里・福和児童公園	1,322	ブランコ、鉄棒、回旋塔、トイレ
立花児童公園	4,297	すべり台、ブランコ、ジャングルジム、鉄棒、ベンチ、トイレ、砂場
伊万里大川内山鍋島藩窯公園	17,694	関所、陶工の橋、陶工の家、御細工場、展望台、休憩所、東屋、陶工の庭、四季の庭
今町児童公園	669	ブランコ、鉄棒、ベンチ
駅南児童公園	1,309	ブランコ、すべり台、鉄棒、ベンチ、トイレ
中井樋児童公園	2,052	広場、水飲み場、ベンチ
円造寺公園	21,000	複合遊具、ターザンロープ、多目的広場、子供広場、駐車場、トイレ、すべり台
一本松公園	2,286	パーゴラ、ベンチ、水飲み場、案内板
新田川河畔公園	3,523	コンビネーション遊具、すべり台、砂場、東屋、トイレ、水飲み場、案内板
おまつり広場	3,557	すべり台、ブランコ、グローブジャングル、シーソー、砂場、東屋、トイレ、水飲み場、案内板、記念碑、野外ステージ
浜新田児童公園	555	広場
鳴石搦公園	3,251	東屋、ベンチ、トイレ
南ヶ丘公園	577	広場
上ノ山公園	2,228	広場
伊万里団地公園	988	パーゴラ、オブジェ
あさひが丘公園	5,046	複合遊具、ブランコ、スプリング遊具、広場
つつじヶ丘北公園	815	東屋、すべり台、スプリング遊具、ブランコ
つつじヶ丘中央公園	3,277	東屋、ベンチ、広場
つつじヶ丘南公園	585	すべり台、ブランコ
森永公園	1,947	トイレ、複合遊具、時計台モニュメント、芝生広場、ベンチ
川久保公園	1,650	広場、東屋、複合遊具、バスケットゴール、トイレ
松島公園	1,100	広場、ブランコ、すべり台
立花台北公園	1,549	広場、ベンチ
立花台中央公園	4,913	広場、ベンチ
立花台南公園	1,161	広場、ベンチ
楠久津公園	23,612	広場、ベンチ、スプリング遊具、東屋、複合遊具、トイレ、パーゴラ、展望台
都川内湖水公園	18,640	広場、ベンチ、東屋、駐車場、トイレ
伊万里ファミリーパーク	114,000	駐車場、パークセンター、芝生広場、案内板、ベンチ、東屋、芝ソリゲレンデ（芝スキー場）、大型複合遊具、展望台、トイレ
立花台大道田公園	1,749	フェンス、広場、ベンチ
伊万里駅前公園	919	広場、記念碑
長浜勝田公園	519	広場

**保健衛生**

**◎ 環境衛生関係施設状況**

(各年度末現在)

区 分	平成19	20	21	22	23	24	区 分	平成19	20	21	22	23	24	
旅館業	26	27	27	27	29	40	水道施設 上水道 簡易水道 専用水道 その他の水道	1	1	1	1	1	1	
興行場	3	3	3	2	2	2		19	18	17	17	17	17	13
公衆浴場	12	11	11	11	11	11		-	-	-	-	-	-	-
理容業	71	71	68	68	68	70		14	13	9	6	6	6	6
美容業	121	123	126	124	126	128	小 計	34	32	27	24	24	20	
クリーニング所 うち()は取次所	62 (52)	59 (49)	59 (49)	60 (50)	60 (50)	60 (50)		畜舎 許可済み	2	2	2	2	2	2
小 計	297	295	294	292	296	311	火葬場	1	1	1	1	1	1	
し尿処理施設	1	1	1	1	1	1	墓 地	1,759	1,762	1,706	1,731	1,721	1,714	
浄化槽	2,018	2,002	2,070	2,131	2,196	2,269		納骨堂	83	83	83	83	83	84
ごみ焼却施設	2	2	2	2	2	2	小 計	1,845	1,848	1,792	1,817	1,807	1,801	
小 計	2,021	2,005	2,073	2,134	2,199	2,272								

(注) ごみ焼却施設は民間事業所内設置(1)を含む

資料：伊万里保健福祉事務所  
市環境課

**◎ 主要死因別死亡者数**

単位：人

年 次	総数	脳血管疾患	悪性新生物	心疾患 (高血圧性を除く)	肺炎	高血圧性疾患	肝疾患	結核	不慮の事故	老衰	自殺	その他
平成19	642	92	172	108	78	5	7	1	31	13	11	124
20	618	83	181	95	66	5	4	2	24	17	16	125
21	661	77	190	108	66	1	5	3	22	14	20	155
22	681	69	186	103	81	4	11	2	27	20	15	163
23	699	75	188	128	78	4	14	2	28	21	11	150
24	695	80	190	112	80	11	5	2	24	35	9	147

資料：伊万里保健福祉事務所

## ◎ 医療従事者数

(各年12月31日現在) 単位：人、率

年次	医師	歯科医師	薬剤師	保健師	助産師	看護師	准看護師	人口10万対		
								医師	歯科医師	薬剤師
平成18	93	31	77	22	2	439	467	160.7	53.6	133.1
20	90	30	75	23	4	468	467	157.0	52.3	130.9
22	93	33	80	26	3	490	461	162.7	57.7	140.0
<b>24</b>	<b>90</b>	<b>30</b>	<b>82</b>	<b>26</b>	<b>3</b>	<b>496</b>	<b>468</b>	<b>159.4</b>	<b>53.1</b>	<b>145.3</b>

(注) 隔年調査

資料：伊万里保健福祉事務所

## ◎ 医療施設

(各年10月1日現在)

年次	病院	診療所	保健所	歯科診療所	助産所 (有床)	病 床 数						
						計	病 院					一 般 診療所
							一 般	結 核	精 神	感 染	療 養	
平成19	11	39	1	28	0	1,450	310	38	340	4	508	250
20	11	38	1	28	0	1,412	310	0	340	4	508	250
21	11	40	1	28	0	1,397	310	0	340	4	508	235
22	11	42	1	28	0	1,397	310	0	340	4	508	235
23	11	40	1	28	0	1,397	342	0	340	4	476	235
<b>24</b>	<b>10</b>	<b>42</b>	<b>1</b>	<b>26</b>	<b>0</b>	<b>1,323</b>	<b>282</b>	<b>0</b>	<b>340</b>	<b>0</b>	<b>476</b>	<b>225</b>

資料：伊万里保健福祉事務所

### ◎ ごみ処理の状況

伊万里市環境センター (ごみ処理施設及び最終処分場) 住所：伊万里市黒川町立目	・開設年月 昭和57年4月 ・焼却能力 60t/日 ・埋立容量 70,000m <sup>3</sup>	・不燃物処理能力 20t/日 ・埋立面積 10,500m <sup>2</sup>
---	--	--

年度	収集運搬のごみ量 (t)				一般持ち込みのごみ量 (t)				総搬入量及び処理量 (t)				t当たりの処理 単 位 (円)
	可燃物	不燃物	粗大	小計	可燃物	不燃物	粗大	小計	可燃物	不燃物	粗大	小計	
平成19	9,781	1,038	10	10,829	4,102	46	679	4,827	13,883	1,084	689	15,656	27,347
20	9,614	988	8	10,610	4,022	46	699	4,767	13,636	1,034	707	15,377	28,537
21	9,597	971	9	10,577	3,947	44	632	4,623	13,544	1,015	641	15,200	29,265
22	9,377	930	10	10,317	3,974	38	582	4,594	13,351	968	592	14,911	28,489
23	9,422	936	7	10,365	4,054	48	512	4,614	13,476	984	519	14,979	28,988
<b>24</b>	<b>9,412</b>	<b>911</b>	<b>7</b>	<b>10,330</b>	<b>4,065</b>	<b>72</b>	<b>581</b>	<b>4,718</b>	<b>13,477</b>	<b>983</b>	<b>588</b>	<b>15,048</b>	<b>29,552</b>

資料：環境課

### ◎ し尿処理状況

単位/人口：人、処理：k0

年度	計 画 処 理 区 域 内 人 口	計 画 収 集 人 口					処 理 内 訳					
		水洗化人口			自家処 理人口	計画収 集人口	総 量	施設処理等			自家 処理	水洗化 率 (%)
		計	公 共 下 水 道	し 尿 浄 化 槽				計	し尿処 理施設	その他		
平成19	58,625	36,455	26,694	9,761	332	21,838	39,895	39,725	32,833	6,892	170	62.2
20	58,368	37,723	28,682	9,041	323	20,322	38,934	38,769	33,094	5,675	165	64.6
21	58,263	38,224	28,839	9,385	284	19,755	39,104	38,959	33,281	5,678	145	65.6
22	58,006	38,863	29,454	9,409	270	19,413	38,099	37,961	32,539	5,422	138	67.0
23	57,647	39,544	29,820	9,724	243	17,860	37,837	37,706	32,123	5,583	131	68.6
<b>24</b>	<b>57,662</b>	<b>40,057</b>	<b>30,229</b>	<b>9,828</b>	<b>243</b>	<b>17,362</b>	<b>38,432</b>	<b>38,308</b>	<b>32,023</b>	<b>6,285</b>	<b>124</b>	<b>69.5</b>

資料：環境課

## ◎ 道 路 現 況

(各年4月1日現在) 単位: km、%

年次	市 道					県 道				国 道 (※)		
	実延長	改良済	舗装路	改良率	舗装率	実延長	舗装路	改良率	舗装率	実延長	改良率	舗装率
平成19	921.0	464.7	836.5	50.5	90.8	108.9	108.9	81.9	100.0	75.7	98.2	100.0
20	921.0	464.7	836.5	50.5	90.8	108.2	108.2	81.6	100.0	75.7	98.2	100.0
21	924.0	470.1	840.1	50.9	90.9	108.4	108.4	82.0	100.0	75.9	98.2	100.0
22	927.9	475.3	844.3	51.2	91.0	108.4	108.4	83.0	100.0	75.2	98.2	100.0
23	932.5	483.0	850.3	51.8	91.2	110.6	110.6	84.0	100.0	75.6	98.3	100.0
<b>24</b>	<b>932.5</b>	<b>483.0</b>	<b>850.3</b>	<b>51.8</b>	<b>91.2</b>	<b>111.3</b>	<b>111.3</b>	<b>83.9</b>	<b>100.0</b>	<b>75.6</b>	<b>98.3</b>	<b>100.0</b>

(※) 国・県管理分

資料: 伊万里土木事務所  
市土木管理課

## ◎ 構 造 別 着 工 建 築 物

単位: m<sup>2</sup>、万円

年度	総 数		木 造		鉄筋コンクリート造		鉄 骨 造		そ の 他	
	床面積の 合計	工 事 予定額	床面積の 合計	工 事 予定額	床面積の 合計	工 事 予定額	床面積の 合計	工 事 予定額	床面積の 合計	工 事 予定額
平成19	91,623	1,100,224	24,509	347,838	6,279	121,439	60,787	630,062	11	X
20	96,606	1,690,506	27,855	380,976	6,648	105,334	62,051	1,204,017	52	X
21	52,062	788,731	25,770	348,535	12,905	219,590	13,376	220,306	11	X
22	41,847	537,642	20,688	279,915	1,404	X	19,705	232,447	-	-
23	33,743	514,930	20,853	294,925	5,900	X	6,978	126,858	12	X
<b>24</b>	<b>56,945</b>	<b>612,260</b>	<b>24,731</b>	<b>340,516</b>	<b>71</b>	<b>X</b>	<b>32,143</b>	<b>267,407</b>	<b>-</b>	<b>-</b>

資料: 建築着工統計調査

## ◎ 市 営 住 宅

(平成25年4月1日現在)

団 地 名	建築年次	種 別	構 造	戸 数
片 竹	昭和43～46年	公営	木造	15
〃	昭和48～56年	〃	簡易耐火構造平家建	35
勝 田	昭和43年	〃	簡易耐火構造平家建	18
久 原	昭和39～41年	〃	簡易耐火構造平家建	56
〃	昭和42年	〃	木造	7
楠 久 第 2	昭和46～48年	〃	簡易耐火構造2階建	54
〃	昭和52年	〃	中層耐火構造3階建	18
〃	昭和59年	〃	〃	18
大 坪	昭和63年	〃	中層耐火構造4階建	32
立 花	昭和44～48年	〃	簡易耐火構造2階建	110
〃	昭和49～54年	〃	中層耐火構造4階建	96
〃	昭和51～52年	〃	中層耐火構造3階建	54
立 岩	昭和49～50年	改良	中層耐火構造3階建	48
〃	昭和57年	公営	中層耐火構造3階建	12
大 久 保	昭和53～56年	改良	中層耐火構造3階建	108
弁 天	平成3年	公営	中層耐火構造4階建	16
〃	平成6年	公営	〃	16
計				713

資料：建設課

## ◎ 県 営 住 宅

(平成25年4月1日現在)

団 地 名	建 築 年 次	構 造	戸 数
岩 栗 ケ 丘	昭和42～45年	簡易耐火平屋建	38
立 花 団 地	昭和48～51年	中層耐火3・4階建	138
岩 栗 ケ 丘 第 2	昭和52～57年	中層耐火4階建	204
岩 栗 ケ 丘 第 3	昭和60～平成元年	中層耐火3・4階建	88
脇 田	平成7年	中層耐火3階建	30
計			498

資料：県建築住宅課

## ◎ 雇 用 促 進 住 宅

(平成25年4月1日現在)

宿 舎 名	種 別	構 造	戸 数
伊 万 里 ( 新 天 町 )	昭和50年	2DK	40
		2DK	40
	昭和52年	3DK	40
		2DK	40
伊 万 里 第 2 ( 黒 川 町 )	昭和56年	3DK	80

資料：一般財団法人SK総合住宅サービス協会

## ◎ 住居の種類、住宅の所有の関係

単位：世帯、人、㎡

年次		世帯数	世帯人員	1世帯 当たり 人員	1世帯 当たり 延面積	1人 当たり 延面積
平成12	住宅に住む一般世帯	18,169	57,362	3.16	122.6	38.8
	主世帯	17,991	56,959	3.17	123.3	39.0
	持ち家	13,433	45,870	3.41	146.2	42.8
	公営借家	1,368	3,677	2.69	51.4	19.1
	民営借家	2,726	6,304	2.31	56.5	24.4
	給与住宅	464	1,108	2.39	66.2	27.7
	間借り	178	403	2.26	48.6	21.5
	住宅以外に住む一般世帯	419	474	1.13	…	…
平成17	住宅に住む一般世帯	18,565	56,199	3.03	121.9	40.3
	主世帯	18,426	55,891	3.03	122.4	40.4
	持家	13,526	44,262	3.27	146.4	44.7
	公営借家	1,342	3,474	2.59	51.8	20.0
	民営借家	3,068	7,005	2.28	56.5	24.8
	給与住宅	490	1,150	2.35	66.3	28.2
	間借り	139	308	2.22	49.5	22.3
	住宅以外に住む一般世帯	508	525	1.03	…	…
平成22	住宅に住む一般世帯	19,077	54,997	2.88	…	…
	主世帯	18,981	54,839	2.89	…	…
	持家	13,686	42,717	3.12	…	…
	公営・都市再生 機構・公社の借家	1,243	3,038	2.44	…	…
	民営の借家	3,532	7,828	2.22	…	…
	給与住宅	520	1,256	2.42	…	…
	間借り	96	158	1.65	…	…
	住宅以外に住む一般世帯	456	473	1.04	…	…

資料：国勢調査



## ◎ 都市ガス

単位：戸、m<sup>3</sup>

年次	総数		家庭用		商業用		工業用		その他	
	契約者数	使用量	契約者数	使用量	契約者数	使用量	契約者数	使用量	契約者数	使用量
平成20	4,218	1,947,293	3,710	893,333	392	719,041	4	12,894	112	322,025
21	4,197	1,818,887	3,699	884,041	385	605,822	4	15,782	109	313,242
22	4,140	1,748,595	3,645	875,336	382	527,002	4	15,319	109	330,938
23	4,112	1,691,172	3,631	882,333	371	457,912	4	14,715	106	336,212
24	4,057	1,663,679	3,581	870,724	366	447,821	4	15,020	106	330,114
<b>25</b>	<b>4,024</b>	<b>1,603,028</b>	<b>3,546</b>	<b>820,627</b>	<b>365</b>	<b>459,586</b>	<b>4</b>	<b>16,971</b>	<b>109</b>	<b>305,844</b>

資料：伊万里ガス(株)

## ◎ 水道普及状況

(各年度末)

年度	総数			上水道		簡易水道		1日平均 給水量
	給水人口	施設数	普及率	給水人口	施設数	給水人口	施設数	
平成17	人		%	人		人		m <sup>3</sup>
	56,035	21	95.0	43,385	1	12,051	20	14,834
18	55,518	20	94.0	43,260	1	11,645	19	14,875
19	56,650	19	96.5	44,706	1	11,340	18	14,876
20	56,444	19	96.2	44,984	1	10,919	18	14,653
21	56,485	18	96.7	44,717	1	11,215	17	14,479
22	56,395	18	97.0	44,778	1	11,088	17	14,505
23	56,082	18	97.1	44,674	1	10,912	17	14,364
<b>24</b>	<b>56,232</b>	<b>15</b>	<b>98.0</b>	<b>49,966</b>	<b>2</b>	<b>5,931</b>	<b>13</b>	<b>14,324</b>

資料：水道部管理課

## 治安・消防

## ◎ 警 察

(各年12月31日現在)

年次	警察署	幹部 派出所	交番	警察官 駐在所
	カ所	カ所	カ所	カ所
平成19	1	1 (1)	2	17 (3)
20	1	1 (1)	2	17 (3)
21	1	1 (1)	2	17 (3)
22	1	1 (1)	2	17 (3)
23	1	1 (1)	2	17 (3)
24	1	1 (1)	2	17 (3)
<b>25</b>	<b>1</b>	<b>1</b> <b>(1)</b>	<b>2</b>	<b>17</b> <b>(3)</b>

(注)伊万里警察署管轄 資料：伊万里警察署  
うち、( )内は西松浦郡有田町

## ◎ 交通事故発生状況

年次	交通事故			自動車	人口	自動車千台 当たりの 事故件数	人口10万人当たり		致死率
	発生	死者	傷者				死者	傷者	
	件	人	人	台	人	件	人	人	%
平成19	463	9	633	44,044	58,670	10.5	15.3	1,078.9	19.4
20	434	9	625	44,100	58,391	9.8	15.4	1,070.4	20.7
21	379	-	480	44,545	58,316	8.5	—	823.1	—
22	457	5	596	44,608	58,068	10.2	8.6	1,026.4	10.9
23	476	4	599	44,495	57,754	10.7	6.9	1,037.2	8.4
24	455	3	584	44,665	57,440	10.2	5.2	1,016.7	6.6
<b>25</b>	<b>475</b>	<b>1</b>	<b>619</b>	<b>…</b>	<b>57,386</b>	<b>…</b>	<b>1.7</b>	<b>1,078.7</b>	<b>2.1</b>

(注1) 致死率 =  $\frac{\text{死者}}{\text{発生件数}} \times 1,000$

(注2) 交通事故は、有田町を除く

資料：伊万里警察署

九州運輸局 佐賀運輸支局

人口は住民基本台帳(各年4月1日現在)

◎ 刑法犯包括罪種別認知・検挙状況

年次	総数		凶悪犯 〔殺人強放強 人盗火姦〕		粗暴犯 〔暴傷脅恐 行害迫喝〕		窃盗犯		知能犯 〔詐欺横偽 欺領造〕		風俗犯 〔とばく わいせつ〕		その他 〔器物損壊 住居侵入 占有離脱物横領 その他〕	
	認知件数	検挙件数	認知件数	検挙件数	認知件数	検挙件数	認知件数	検挙件数	認知件数	検挙件数	認知件数	検挙件数	認知件数	検挙件数
平成19	495	230	1	2	24	20	378	172	27	12	2	1	63	23
20	376	214	—	1	14	15	313	173	15	13	3	1	31	11
21	390	273	5	3	15	12	319	241	17	8	4	2	30	7
22	427	180	6	6	20	21	353	132	5	12	1	1	42	8
23	396	186	3	3	23	18	312	142	11	7	2	2	45	14
24	327	157	2	2	31	28	248	107	12	10	3	2	31	8
<b>25</b>	<b>371</b>	<b>162</b>	<b>—</b>	<b>—</b>	<b>20</b>	<b>15</b>	<b>294</b>	<b>128</b>	<b>7</b>	<b>3</b>	<b>6</b>	<b>3</b>	<b>44</b>	<b>13</b>

(注1) 発生地(その他を除く。)による。

(注2) 有田町を除く。

資料：伊万里警察署

◎ 火 災 発 生 状 況

年 次	出 火 件 数							焼 損 棟 数					焼 損 面 積		死 者 (人)	負 傷 者	り 災 世 帯				り 災 人 員	損 害 額 (千円)							
	計	建 物	林 野	車 両	船 舶	爆 発	そ の 他	計	全 焼	半 焼	部 分 焼	ボ ヤ	爆 発	建 物 ( <sup>2</sup> m)			林 野 (a)	計	全 損	半 損		小 損	合 計	建 物	林 野	車 両	船 舶	爆 発	そ の 他
平成19	26	12	6	2	-	-	6	21	9	1	9	2	-	1,273	10	2	7	11	6	-	5	33	49,057	48,740	72	123	-	-	122
20	40	22	10	4	-	-	4	32	15	3	6	8	-	2,280	28	1	4	17	9	1	7	42	133,024	131,907	348	762	-	-	7
21	26	11	2	3	-	-	10	14	5	2	2	5	-	919	5	1	2	8	4	-	4	20	66,457	64,251	15	2,173	-	-	18
22	15	7	-	1	-	-	7	8	2	-	1	5	-	425	-	1	1	5	1	-	4	11	26,905	24,706	-	120	-	-	2,079
23	19	5	1	2	-	1	10	8	3	-	1	4	-	166	1	1	2	2	1	-	1	18	7,181	6,680	4	79	-	-	418
24	11	7	1	1	-	-	2	9	4	1	1	3	-	994	6	-	1	4	1	-	3	15	13,591	13,127	-	90	-	-	374
<b>25</b>	<b>12</b>	<b>7</b>	<b>-</b>	<b>1</b>	<b>-</b>	<b>4</b>	<b>-</b>	<b>10</b>	<b>4</b>	<b>1</b>	<b>-</b>	<b>5</b>	<b>-</b>	<b>823</b>	<b>-</b>	<b>1</b>	<b>1</b>	<b>8</b>	<b>3</b>	<b>1</b>	<b>4</b>	<b>24</b>	<b>69,733</b>	<b>57,061</b>	<b>-</b>	<b>103</b>	<b>-</b>	<b>-</b>	<b>12,569</b>

資料：伊万里市消防本部

## ◎ 原因別火災発生状況

単位：件

年次	総数	たばこ	こんど	かまど	風呂かまど	炉	焼却炉	ストーブ	こたつ	ボイラー	煙突・煙道	排気管	電気機器	電気装置	電灯・電話等配線	内燃機	配線器具	火あそび	マッチ・ライター	たき火	溶接機・切断機	灯	衝突の火花	ごみ焼却の灰(取灰)	火入れ(ごみ焼却等)	放火	放火の疑い	その他	不明	損害額(千円)
平成19	26	-	3	-	1	-	-	2	-	-	-	-	-	-	-	-	-	1	-	-	1	1	-	-	2	-	3	7	5	49,057
20	40	1	4	-	1	-	-	-	-	-	-	-	-	-	-	-	-	1	-	-	1	-	2	-	5	7	6	2	10	133,024
21	26	-	3	1	-	-	-	-	-	-	-	-	-	-	-	-	1	1	-	1	-	-	1	-	3	-	8	7	66,457	
22	15	-	2	-	-	-	1	1	-	-	-	-	1	-	1	-	-	-	-	-	-	-	-	1	1	-	2	5	26,905	
23	19	-	-	-	-	-	1	2	-	-	-	-	1	1	-	-	2	-	-	-	-	-	-	3	2	-	5	2	7,181	
24	11	-	-	-	-	-	-	-	-	-	-	-	1	-	1	-	-	-	-	-	1	1	-	1	-	1	1	4	13,591	
<b>25</b>	<b>12</b>	<b>-</b>	<b>2</b>	<b>-</b>	<b>-</b>	<b>-</b>	<b>-</b>	<b>-</b>	<b>-</b>	<b>-</b>	<b>-</b>	<b>-</b>	<b>1</b>	<b>-</b>	<b>-</b>	<b>1</b>	<b>-</b>	<b>-</b>	<b>-</b>	<b>-</b>	<b>1</b>	<b>-</b>	<b>-</b>	<b>2</b>	<b>1</b>	<b>-</b>	<b>1</b>	<b>3</b>	<b>69,733</b>	

資料：伊万里市消防本部

## ◎ 救急車出場件数及び搬送人員の推移

年次	出場件数	搬送人員					搬送人員	管外搬送
		急病	一般負傷	交通事故	労働災害	その他		
平成19	2,305	1,154	309	219	21	602	2,228	657
20	2,081	1,024	271	221	23	542	2,004	620
21	2,069	1,063	278	190	20	518	1,979	603
22	2,152	1,167	259	193	21	512	2,081	626
23	2,217	1,149	318	193	17	540	2,089	742
24	2,254	1,238	270	190	21	535	2,136	930
<b>25</b>	<b>2,359</b>	<b>1,358</b>	<b>308</b>	<b>173</b>	<b>13</b>	<b>507</b>	<b>2,263</b>	<b>1,102</b>

資料：伊万里市消防本部

◎ 鉄道乗降客数 (伊万里駅)

単位：人

年 度	区 分	乗車人員 (人)		降車人員	1日平均	
		総 数	うち定期		乗車人員	降車人員
平成18	合 計	359,220	209,357	331,402	985	908
	J R 九 州	104,232	68,722	94,831	286	260
	松 浦 鉄 道	254,988	140,635	236,571	699	648
19	合 計	318,837	172,418	334,802	874	917
	J R 九 州	105,035	68,792	96,821	288	265
	松 浦 鉄 道	213,802	103,626	237,981	586	652
20	合 計	346,841	194,899	327,447	950	897
	J R 九 州	95,911	62,420	88,742	263	243
	松 浦 鉄 道	250,930	132,479	238,705	687	654
21	合 計	315,459	182,674	289,465	865	793
	J R 九 州	97,712	66,550	89,842	268	246
	松 浦 鉄 道	217,747	116,124	199,623	597	547
22	合 計	323,708	179,577	311,991	887	854
	J R 九 州	97,050	68,924	90,290	266	247
	松 浦 鉄 道	226,658	110,653	221,701	621	607
23	合 計	<b>318,725</b>	<b>172,701</b>	<b>306,738</b>	<b>871</b>	<b>839</b>
	J R 九 州	<b>90,621</b>	<b>63,169</b>	<b>84,021</b>	<b>248</b>	<b>230</b>
	松 浦 鉄 道	<b>228,104</b>	<b>109,532</b>	<b>222,717</b>	<b>623</b>	<b>609</b>

資料：県統計調査課「佐賀県統計年鑑」

## ◎ 保有車両数

(各年度末現在) 単位：台

年度	合計	貨物					乗合	乗用				特種用途	小型二輪	軽二輪・原動機付自転車	農耕用作業車
		小計	普通	小型	軽四輪	被けん引車		小計	普通	小型	軽四輪				
平成17	44,711	12,792	1,199	2,228	9,245	120	208	30,220	6,093	11,823	12,304	885	606	3,573	2,389
18	44,790	12,622	1,216	2,104	9,171	131	205	30,637	6,133	11,499	13,005	719	607	3,538	2,639
19	44,044	12,288	1,221	2,011	8,928	128	199	30,204	6,139	11,195	12,870	712	641	3,475	3,439
20	44,100	11,992	1,199	1,926	8,729	138	208	30,451	6,167	10,899	13,385	773	676	3,352	3,410
21	44,545	11,798	1,228	1,828	8,590	152	213	31,014	6,286	10,727	14,001	782	738	3,476	3,395
22	44,608	11,423	1,206	1,779	8,266	172	202	31,449	6,463	10,545	14,441	781	753	3,313	3,354
23	44,495	11,089	1,206	1,708	8,008	167	200	31,725	6,585	10,356	14,784	748	733	3,235	3,321
<b>24</b>	<b>44,665</b>	<b>10,903</b>	<b>1,192</b>	<b>1,650</b>	<b>7,895</b>	<b>166</b>	<b>201</b>	<b>32,056</b>	<b>6,704</b>	<b>10,228</b>	<b>15,124</b>	<b>761</b>	<b>744</b>	<b>3,181</b>	<b>3,286</b>

資料：国土交通省 九州運輸局「市町村別車両数統計」

軽二輪・原動機付自転車及び農耕用作業車は税務課資料

## ◎ 航 路

(平成25年4月現在)

航 路 名	幅員 (m)	延長 (m)	水深 (m)	摘 要
松 島 航路	50	683	-3.0	二里泊地より松島泊地まで
二 里 〃	50	3,200	-1.5	牧島南方灯浮標より二里泊地まで
楠 久 〃	30	80	-2.0	
久 原 〃	220	1,730	-10.0	平成20年 150m→220m
七ッ島北 〃	200	690	-12.0	

資料：伊万里土木事務所

## ◎ 大型けい船岸

(平成25年4月現在)

地 区 名	ふ 頭 名	現 況						計 画						管 理 者
		公 専 別	延 長 (m)	エ プ ロ ン 幅 (m)	所 定 水 深 (m)	所 定 け い 船 数		公 専 別	延 長 (m)	エ プ ロ ン 幅 (m)	所 定 水 深 (m)	所 定 け い 船 数		
						ト ン 数 D/W	バ ー ス 数					ト ン 数 D/W	バ ー ス 数	
久 原 北 地 区	久原北ふ頭	公	185	20.0	-10.0	12,000	1							佐賀県 〃 井上喜(株) 佐賀県
	〃	〃	260	20.0	-7.5	5,000	2							
	ドルフィン栈橋	専	59	—	-5.2	1,000	1							
	久原北ふ頭	公						240	20	-12.0	30,000	1		
久 原 南 地 区	久原南ふ頭	公	370	20.0	-10.0	12,000	2						〃 〃 〃 中国木材(株) 佐賀県	
	〃	〃	260	20.0	-7.5	5,000	2							
	〃	〃	270	15.0	-5.5	2,000	3							
	ドルフィン栈橋	専	62	22.0	-5.5	2,000	1							
七ッ島地区	七ッ島北ふ頭	公	190	20.0	-9.0	10,000	1						佐賀県 〃 伊万里鉄鋼センター(株) 佐賀県 〃	
	七ッ島南ふ頭	〃	260	20.0	-7.5	5,000	2							
	ドルフィン栈橋	専	83	—	-5.5	2,000	1							
	七ッ島北ふ頭	公	260	20.0	-13.0	40,000	1							
	七ッ島南ふ頭	公						180	15	-5.5	2,000	2		

資料：伊万里土木事務所

## ◎ 他の港湾との距離

○ 国外港湾との海上距離

港名	海上距離 (km)
釜山	239
上海	872
大連	1,018
廈門	1,530
香港	2,078

○ 国内港湾との海上距離

(平成25年4月現在)

港名	海上距離 (km)	港名	海上距離 (km)	港名	海上距離 (km)
東京	1,204	博多	113	長崎	176
名古屋	977	北九州	174	大分	335
大阪	645	苅田	196	鹿児島	452
神戸	628	唐津	76	志布志	494
		佐世保	132	那覇	909

資料：伊万里土木事務所



## ◎ 輸出入額の推移

## 輸 出

単位：千円

年次	計	船 舶	自動車	一般機械	鉄鋼のくず	パルプ及び古紙	その他
平成21	73,706,302	69,410,066	113,066	1,710,622	1,022,562	433,011	1,016,975
22	86,136,725	81,092,223	136,795	1,096,915	1,096,973	442,989	2,270,830
23	51,313,360	45,988,790	118,166	1,029,257	665,051	301,956	3,210,140
<b>24</b>	<b>60,601,777</b>	<b>54,309,392</b>	<b>73,092</b>	<b>1,900,272</b>	<b>1,040,878</b>	<b>399,267</b>	<b>2,878,876</b>

## 輸 入

単位：千円

年次	計	家 具	飼 料	衣類及び 同付属品	自動車の 部分品	金属製品	電気機器	一般機械	その他	外国貿易船 入港：隻数 (うち外国籍)
平成21	33,232,170	8,113,234	4,332,921	5,810,455	177,413	4,887,004	979,527	2,035,334	6,896,282	312(305)
22	37,171,507	6,871,110	7,205,967	6,010,985	400,074	4,082,969	988,218	1,666,831	9,945,353	342(341)
23	39,471,573	5,644,593	6,262,239	6,396,092	399,363	4,089,274	1,788,873	1,852,042	13,039,097	316(310)
<b>24</b>	<b>47,704,317</b>	<b>6,187,698</b>	<b>6,591,137</b>	<b>6,636,016</b>	<b>471,563</b>	<b>3,953,188</b>	<b>2,300,947</b>	<b>1,780,251</b>	<b>19,783,517</b>	<b>329(324)</b>

資料：伊万里税関支署「伊万里港貿易概況」

## ◎ 工 業 用 地

(平成25年12月31日現在)

地 名	完成年次	造成計画面積	うち造成済面積	工業用地面積	分譲済面積	残地面積	備 考
		m <sup>2</sup>	m <sup>2</sup>	m <sup>2</sup>	m <sup>2</sup>	m <sup>2</sup>	
七ッ島工業団地	昭和50年	1,882,000	1,482,000	1,287,000	1,091,000	196,000	
長浜A団地	41年	82,621	82,621	82,621	82,621	-	
長浜B団地	50年	18,680	18,680	18,680	18,680	-	
長浜C団地	58年	206,814	206,814	199,926	199,926	-	
伊万里窯業団地	40年	90,030	90,030	90,030	90,030	-	
里工業団地	40年	76,885	76,885	76,885	76,885	-	
久原工業団地	48年	320,520	320,520	299,000	299,000	-	
南波多工業団地	60年	21,253	21,253	19,223	19,223	-	
黒川工業団地	61年	30,542	30,542	30,542	30,542	-	
大川工業団地	平成3年	72,776	72,776	72,776	72,776	-	
伊万里団地	平成10年	1,133,000	1,133,000	947,000	947,000	-	

資料：企業誘致・商工振興課

行 政

◎ 歴代市長

代	氏 名	就 任 年 月
初代	橋 口 四 郎	昭和29年4月
二代	山 口 正 次	昭和37年4月
三代	竹 内 通 教	昭和45年4月
四代	川 本 明	平成6年4月
五代	塚 部 芳 和	平成14年4月

◎ 歴代副市長

代	氏 名	就任年月
初代	山 口 正 次	昭和29年5月
二代	児 島 清 彦	昭和33年8月
三代	大川内 善 次	昭和36年2月
四代	竹 内 通 教	昭和37年6月
五代	西 村 正 俊	昭和45年5月
六代	富 村 繁 雄	昭和55年7月
七代	増 本 嘉 臣	平成6年8月
八代	椎 葉 隆 司	平成8年4月
九代	前 田 和 人	平成14年5月
十代	江 頭 興 宣	平成22年7月

◎ 歴代収入役

代	氏 名	就任年月
初代	大川内 善 次	昭和29年5月
二代	脇 山 平 作	昭和36年2月
三代	田 中 藤 太	昭和37年6月
四代	山 口 数 雄	昭和45年5月
五代	前 山 俊 夫	昭和53年5月
六代	益 田 喜 一	昭和61年7月
七代	鹿 保	平成2年7月
八代	中 島 善 明	平成6年5月
九代	吉 富 常 彦	平成14年6月 (18年6月20日退任)

(注) 平成19年3月31日収入役廃止

(注) 平成19年3月31日までの名称は助役

◎ 市議会会議日数・議案件数

年次	議員定数	会 議 日 数		市 長 提 出 議 案 件 数	
		本 会 議	委 員 会	提 出	可 決
平成19年	24	30	57	119	119 (内、修正可決1)
20年	24	31	68	139	139
21年	24	33	70	139	139 (内、修正可決1)
22年	24	30	66	100	100
23年	24	32	67	119	119
24年	24	28	72	109	109 (内、修正可決1)
<b>25年</b>	<b>24</b>	<b>29</b>	<b>76</b>	<b>100</b>	<b>100</b>

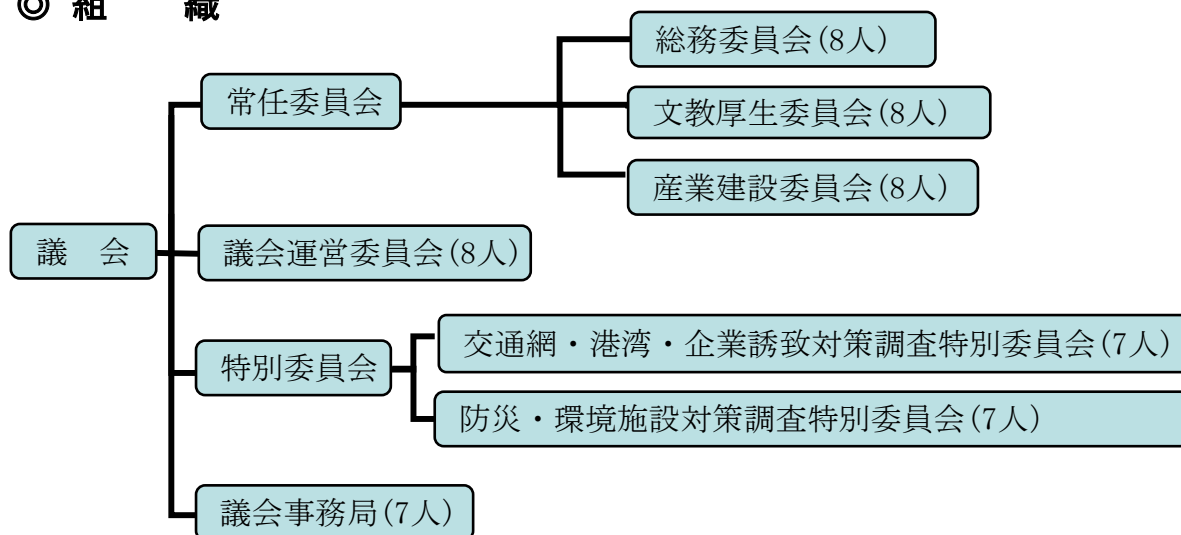
資料：議会事務局

平成25年11月1日現在

## ◎ 議員の定数

条例定数	24人
現在数	24人

## ◎ 組織



## ◎ 歴代議長

代	氏名	就任年月
初代	武藤庄三郎	昭和29年4月
二代	満江光次	昭和34年4月
三代	田代正男	昭和42年5月
四代	梅崎久次	昭和46年5月
五代	河村兼雄	昭和50年5月
六代	芳野文彦	昭和61年7月
七代	江頭橘次	平成5年11月
八代	山口正	平成11年5月
九代	黒川通信	平成15年5月
十代	前田教一	平成19年5月
十一代	内山泰宏	平成23年5月

## ◎ 歴代副議長

代	氏名	就任年月
初代	満江光次	昭和29年4月
二代	前田松一	昭和34年4月
三代	江頭順二	昭和38年5月
四代	西山実	昭和40年5月
五代	河村兼雄	昭和42年5月
六代	木須清司	昭和46年5月
七代	前島常春	昭和46年8月
八代	藤田喜代馬	昭和48年5月
九代	吉原羊一郎	昭和50年5月
十代	野口義一	昭和56年12月
十一代	黒川太郎	昭和58年5月
十二代	草野正三	昭和60年5月
十三代	松瀬勲	昭和62年5月
十四代	江頭橘次	平成元年5月
十五代	田中静男	平成3年5月
十六代	山口正	平成5年11月
十七代	渡邊忠篤	平成7年5月
十八代	樋渡伊助	平成9年7月
十九代	田中啓三	平成11年5月
二十代	黒川通信	平成13年5月
二十一代	岩橋紀行	平成15年5月
二十二代	島田布弘	平成17年5月
二十三代	占野秀男	平成19年5月
二十四代	内山泰宏	平成21年5月
二十五代	前田久年	平成23年5月
二十六代	松尾博幸	平成25年5月

## ◎ 投票状況

### (1) 市長選挙

執行年月日	当日の有権者数	投票数	投票率
	人	人	%
昭和57. 4. 11	44, 503	—	無投票
昭和61. 4. 20	44, 775	33, 773	75. 43
平成 2. 4. 22	44, 121	36, 393	82. 48
平成 6. 4. 24	44, 510	33, 407	75. 06
平成10. 4. 19	45, 475	31, 222	68. 66
平成14. 4. 21	45, 976	33, 352	72. 54
平成18. 4. 16	46, 931	—	無投票
平成22. 4. 11	46, 102	31, 667	68. 69

### (2) 市議会議員選挙

執行年月日	議員定数	立候補者数	当日の有権者数	投票数	投票率
	人	人	人	人	%
昭和58. 4. 24	30	31	44, 030	39, 260	89. 17
昭和62. 4. 26	30	33	44, 163	39, 162	88. 68
平成 3. 4. 21	30	34	44, 154	38, 600	87. 42
平成 7. 4. 23	28	36	44, 911	36, 628	81. 56
平成11. 4. 25	28	43	45, 665	37, 667	82. 49
平成15. 4. 27	28	32	46, 014	35, 993	78. 22
平成19. 4. 22	24	28	46, 206	34, 371	74. 39
平成23. 4. 24	24	29	45, 825	32, 523	70. 97

### (3) 県知事選挙

執行年月日	当日の有権者数	投票数	投票率
	人	人	%
昭和62. 4. 12	44, 477	36, 937	83. 05
平成 3. 4. 7	44, 227	35, 006	79. 15
平成 7. 4. 9	44, 962	31, 631	70. 35
平成11. 4. 11	45, 680	33, 501	73. 34
平成15. 4. 13	46, 030	33, 297	72. 34
平成19. 4. 8	46, 279	31, 891	68. 91
平成23. 4. 10	45, 869	29, 686	64. 72

### (4) 県議会議員選挙

執行年月日	当日の有権者数	投票数	投票率
	人	人	%
昭和62. 4. 12	44, 477	36, 962	83. 10
平成 3. 4. 7	44, 227	35, 005	79. 15
平成 7. 4. 9	44, 962	31, 628	70. 34
平成11. 4. 11	45, 680	33, 496	73. 33
平成15. 4. 13	46, 030	33, 281	72. 30
平成19. 4. 8	46, 279	31, 877	68. 88
平成23. 4. 10	45, 869	29, 677	64. 70

### (5) 衆議院議員選挙

執行年月日	当日の有権者数			投票数			投票率		
	総数	男	女	総数	男	女	総数	男	女
	人	人	人	人	人	人	%	%	%
平成 5. 7. 18	45, 007	20, 888	24, 119	36, 421	16, 634	19, 787	80. 92	79. 63	82. 04
平成 8. 10. 20	45, 798	21, 316	24, 482	29, 131	13, 438	15, 693	63. 61	63. 04	64. 10
平成12. 6. 25	46, 216	21, 478	24, 738	31, 631	14, 604	17, 027	68. 44	68. 00	68. 83
平成15. 11. 9	46, 636	21, 809	24, 827	30, 536	14, 113	16, 423	65. 48	64. 71	66. 15
平成17. 9. 11	46, 809	21, 939	24, 870	33, 329	15, 467	17, 862	71. 20	70. 50	71. 82
平成21. 8. 30	46, 768	21, 969	24, 799	33, 705	15, 901	17, 804	72. 07	72. 38	71. 79
平成24. 12. 16	46, 040	21, 648	24, 392	27, 244	12, 896	14, 348	59. 17	59. 57	58. 82

## (6) 参議院議員選挙

執行年月日	当日の有権者数 (人)			投票数 (人)			投票率 (%)		
	総数	男	女	総数	男	女	総数	男	女
平成4.7.26	44,717	20,730	23,987	25,534	11,912	13,622	57.10	57.46	56.79
平成7.7.23	45,565	21,177	24,388	18,864	8,912	9,952	41.40	42.08	40.81
平成10.7.12	46,084	21,435	24,631	29,163	13,413	15,750	63.28	62.52	63.94
平成13.7.29	46,542	21,689	24,853	27,409	12,681	14,728	58.89	58.47	59.26
平成16.7.11	46,674	21,840	24,834	29,200	13,519	15,681	62.56	61.90	63.14
平成19.7.29	46,856	21,944	24,912	28,174	13,339	14,835	60.13	60.79	59.55
平成22.7.11	46,615	21,907	24,708	28,483	13,479	15,004	61.10	61.53	60.73
平成25.7.21	45,931	21,583	24,348	23,835	11,320	12,515	51.89	52.45	51.40

## (7) 市議会議員補欠選挙

執行年月日	当日の有権者数 (人)			投票数 (人)			投票率 (%)		
	総数	男	女	総数	男	女	総数	男	女
平成5.10.17	44,649	20,721	23,928	31,458	14,177	17,281	70.46	68.42	72.22

## (8) 参議院議員補欠選挙

執行年月日	当日の有権者数 (人)			投票数 (人)			投票率 (%)		
	総数	男	女	総数	男	女	総数	男	女
昭和61.8.10	45,008	20,848	24,160	18,292	8,373	9,919	40.64	40.16	41.06
昭和63.4.10	44,637	20,605	24,032	21,524	9,910	11,614	48.22	48.10	48.33
平成7.11.19	45,524	21,161	24,363	27,264	12,546	14,718	59.89	59.29	60.41

資料：選挙管理委員会

## ◎ 選挙人名簿登録者数

(各年9月2日現在)

年次	総数	男	女
	人	人	人
平成19	46,810	21,958	24,852
20	46,776	21,931	24,845
21	46,923	22,065	24,858
22	46,645	21,954	24,691
23	46,434	21,894	24,540
24	46,176	21,709	24,467
<b>25</b>	<b>45,922</b>	<b>21,582</b>	<b>24,340</b>

資料：選挙管理委員会

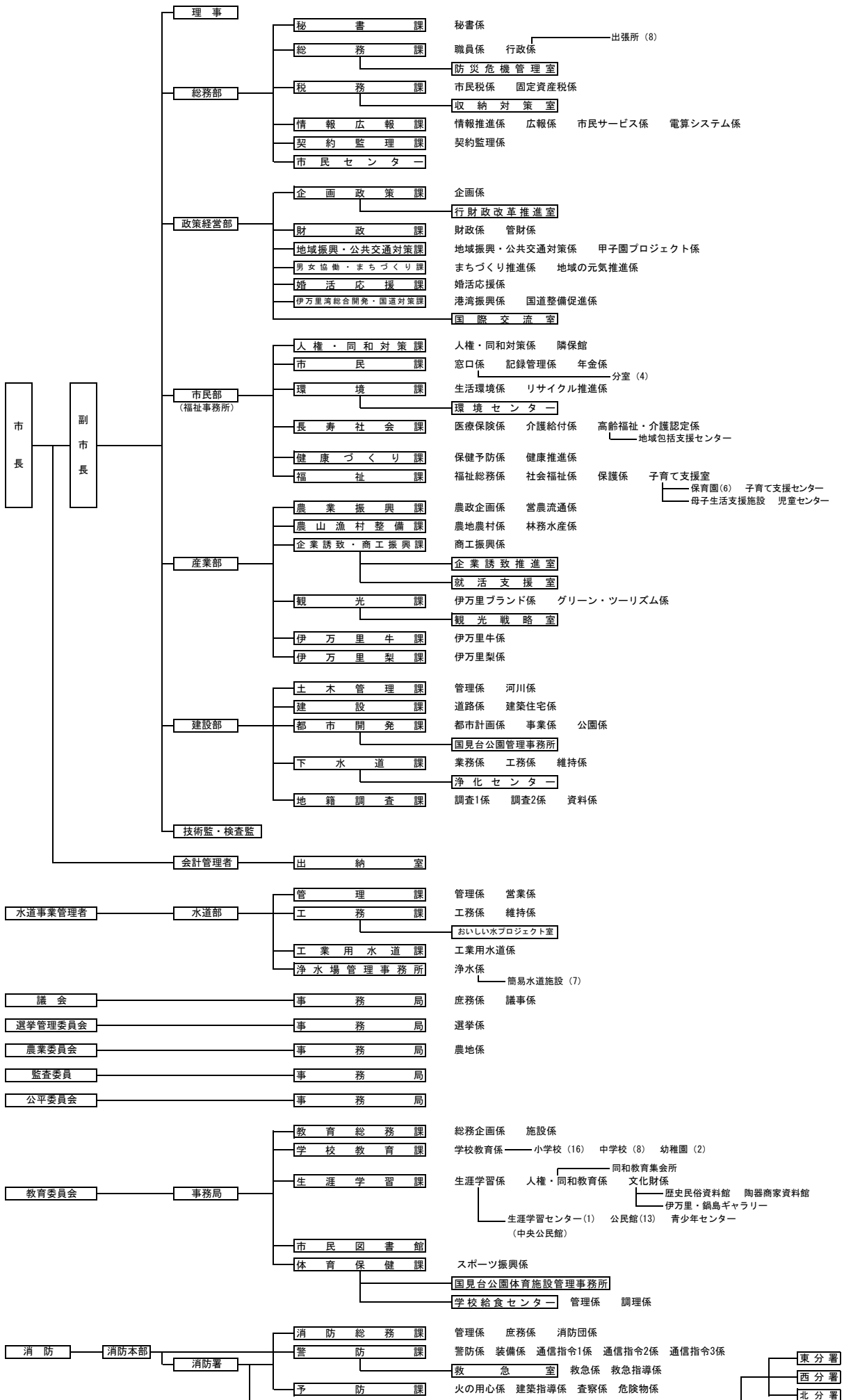
## ◎ 選挙人名簿登録者数

番号	行政区名	男	女	計	番号	行政区名	男	女	計	
1101	東新町	42	38	80	1148	立花台2丁目	205	250	455	
1102	上仲町	14	20	34	1149	立花台3丁目	411	434	845	
1103	仲町	18	16	34	1150	立花台4丁目	83	143	226	
1104	本町1丁目	10	13	23	1153	富士町	321	354	675	
1105	本町2丁目	18	18	36	1154	渚	212	244	456	
1106	本町3・4丁目	21	24	45	1133	新天町1区	117	150	267	
1107	搦町	27	32	59	1134	新天町2区	279	330	609	
1108	今町	35	36	71	1135	新天町3区	199	189	388	
1109	元町	38	60	98	1155	南ヶ丘	521	583	1,104	
1110	立町	26	33	59	<b>伊万里第4計</b>			<b>2,511</b>	<b>2,950</b>	<b>5,461</b>
1111	朝日町	17	15	32	1162	岩谷	65	71	136	
1112	幸善町	21	26	47	1163	小石原	53	71	124	
1113	下土井町	33	47	80	1164	市村	195	210	405	
1114	上土井町	39	34	73	1165	市山	43	38	81	
1115	浜町	58	56	114	1166	大川内山	84	99	183	
1116	上黒尾	21	38	59	1167	正力坊	59	67	126	
1117	相生町	17	26	43	1168	吉田	93	107	200	
1118	船屋町	57	67	124	1169	福野	105	110	215	
1119	松島	300	329	629	1170	平尾	181	210	391	
1120	下松島	115	112	227	1171	向陽園	27	61	88	
1121	陣内	68	83	151	<b>伊万里第5計</b>			<b>905</b>	<b>1,044</b>	<b>1,949</b>
1122	脇田	594	696	1,290	<b>伊万里合計</b>			<b>10,038</b>	<b>11,596</b>	<b>21,634</b>
1123	平山	82	101	183	1201	福田	36	46	82	
1124	岩立	36	45	81	1202	浦潟	23	32	55	
1125	木須東	276	300	576	1203	干潟	24	21	45	
1137	弁天町	210	334	544	1204	大黒川	91	114	205	
1156	中井樋	119	119	238	1205	奥野	49	49	98	
1157	蓮池町	48	57	105	1206	塩屋	149	155	304	
1161	上ノ山	348	383	731	1207	小黒川	67	77	144	
1701	東八谷搦	575	624	1,199	1208	浦分	97	116	213	
<b>伊万里第1計</b>		<b>3,283</b>	<b>3,782</b>	<b>7,065</b>	1209	黒塩	36	39	75	
1126	木須西	232	252	484	1210	椿原	58	65	123	
1127	本瀬戸	89	93	182	1219	名村団地	250	161	411	
1128	中通	107	110	217	1220	敬愛園	2	12	14	
1129	早里	76	100	176	<b>黒川第1計</b>			<b>882</b>	<b>887</b>	<b>1,769</b>
1130	漁港	69	88	157	1211	清水	25	24	49	
1131	釘島	11	11	22	1212	横野	19	14	33	
<b>伊万里第2計</b>		<b>584</b>	<b>654</b>	<b>1,238</b>	1213	立目	28	32	60	
1136	栄町	390	477	867	1214	牟田	29	42	71	
1138	柳井町	150	204	354	<b>黒川第2計</b>			<b>101</b>	<b>112</b>	<b>213</b>
1139	白野	267	291	558	1215	花房	30	29	59	
1140	永山	54	69	123	1216	畑川内	89	104	193	
1141	屋敷野	55	68	123	1217	長尾	43	51	94	
1142	上古賀	121	138	259	1218	真手野	67	89	156	
1143	下古賀	120	124	244	<b>黒川第3計</b>			<b>229</b>	<b>273</b>	<b>502</b>
1144	祇園町	108	125	233	<b>黒川合計</b>			<b>1,212</b>	<b>1,272</b>	<b>2,484</b>
1145	六仙寺	143	161	304	1309	畑津	53	55	108	
1151	東円造寺	259	310	569	1310	内野	82	96	178	
1152	西円造寺	299	346	645	1311	煤屋	66	53	119	
1158	長生園	5	23	28	1312	馬蛤潟	44	55	99	
1159	みどりが丘	73	86	159	1313	辻	73	68	141	
1160	あさひが丘	386	383	769	1314	浦	302	331	633	
1172	つつじが丘	322	348	670	<b>波多津第1計</b>			<b>620</b>	<b>658</b>	<b>1,278</b>
1173	グランバランいまり	3	13	16	1301	木場	99	99	198	
<b>伊万里第3計</b>		<b>2,755</b>	<b>3,166</b>	<b>5,921</b>	1302	青葉台	10	11	21	
1147	立花台1丁目	163	273	436	1303	筒井	90	93	183	

(平成25年9月2日現在) 単位：人

番号	行政区名	男	女	計	番号	行政区名	男	女	計
1304	井野尾	40	53	93	1706	内の馬場	94	112	206
1305	田代	33	36	69	1707	金武	149	208	357
1306	板木	47	59	106	1708	作井手	85	100	185
1307	津留主屋	36	35	71	1709	中田	54	66	120
1308	中山	57	52	109	1710	吉野	47	51	98
<b>波多津第2計</b>		<b>412</b>	<b>438</b>	<b>850</b>	1711	川内	47	60	107
<b>波多津合計</b>		<b>1,032</b>	<b>1,096</b>	<b>2,128</b>	1712	古子	32	35	67
1401	古川	42	44	86	<b>二里合計</b>		<b>1,818</b>	<b>2,025</b>	<b>3,843</b>
1402	笠椎	104	112	216	1801	里	439	495	934
1403	大川原	98	106	204	1802	福和	55	47	102
1404	小麦原	38	46	84	1803	長浜	810	835	1,645
1405	府招下	60	75	135	1804	日尾	51	61	112
1406	府招上	121	133	254	1805	天神	69	73	142
1407	原屋敷	131	134	265	1806	脇野	151	168	319
1408	井手野	173	181	354	1807	浦川内	132	155	287
<b>南波多第1計</b>		<b>767</b>	<b>831</b>	<b>1,598</b>	1808	東大久保	81	88	169
1409	高瀬	50	56	106	<b>東山代第1計</b>		<b>1,788</b>	<b>1,922</b>	<b>3,710</b>
1410	開拓	1	1	2	1809	大久保	166	179	345
1411	大曲	39	48	87	1810	福住	112	149	261
1412	水留	65	65	130	1811	国見	56	65	121
1413	古里	49	49	98	<b>東山代第2計</b>		<b>334</b>	<b>393</b>	<b>727</b>
1414	谷口	36	40	76	1812	下分	10	9	19
1415	重橋	49	64	113	1813	滝川内	86	83	169
<b>南波多第2計</b>		<b>289</b>	<b>323</b>	<b>612</b>	1814	辻の堂	5	9	14
<b>南波多合計</b>		<b>1,056</b>	<b>1,154</b>	<b>2,210</b>	1815	川内野	76	81	157
1501	宿	127	164	291	1816	日南郷	7	4	11
1502	片竹	42	43	85	<b>東山代第3計</b>		<b>184</b>	<b>186</b>	<b>370</b>
1503	戸石川	79	96	175	<b>東山代合計</b>		<b>2,306</b>	<b>2,501</b>	<b>4,807</b>
1504	井手口	87	92	179	1901	楠久津	214	253	467
1505	長野	71	93	164	1902	楠久	354	410	764
1506	川西	80	87	167	1904	福川内	50	59	109
1507	相の谷	0	0	0	1905	城	73	76	149
1508	駒鳴	140	154	294	1906	峰	55	45	100
1509	立川	188	219	407	1907	鳴石	111	133	244
1510	山口	81	101	182	<b>山代第1計</b>		<b>857</b>	<b>976</b>	<b>1,833</b>
1512	東田代	41	46	87	1908	久原1区	198	220	418
1513	川原	76	85	161	1909	久原2区	297	338	635
<b>大川合計</b>		<b>1,012</b>	<b>1,180</b>	<b>2,192</b>	1910	久原3区	102	119	221
1601	東分	96	110	206	<b>山代第2計</b>		<b>597</b>	<b>677</b>	<b>1,274</b>
1602	上原	53	53	106	1911	浦之崎	144	165	309
1603	下分	183	227	410	1913	川南	90	114	204
1604	下平	70	82	152	1914	立岩	105	107	212
1605	梅岩	30	41	71	1915	向山	98	119	217
1606	岳坂	57	62	119	1916	西分	105	105	210
1607	村分	73	73	146	1917	西大久保	34	37	71
1608	藤川内	95	100	195	1918	野々頭	37	36	73
1609	久良木	30	30	60	1919	東分	51	54	105
1610	宿分	83	106	189	<b>山代第3計</b>		<b>664</b>	<b>737</b>	<b>1,401</b>
1611	上分	85	103	188	<b>山代合計</b>		<b>2,118</b>	<b>2,390</b>	<b>4,508</b>
1612	中通	83	88	171	<b>総計</b>		<b>21,582</b>	<b>24,340</b>	<b>45,922</b>
1613	金石原	52	51	103					
<b>松浦合計</b>		<b>990</b>	<b>1,126</b>	<b>2,116</b>					
1702	西八谷	181	200	381					
1703	川東	628	686	1,314					
1704	大里	416	424	840					
1705	福母	85	83	168					

資料：選挙管理委員会





# 伊万里市勢のあらまし

—全国・佐賀県からみた伊万里市—

## 1. 県に占める割合の推移

単位：%

区 分	平成19年	平成20年	平成21年	平成22年	平成23年	平成24年
面積	10.5	10.5	10.5	10.5	10.5	10.5
人口	6.7	6.7	6.7	6.7	6.7	6.7
農家数	…	…	…	11.7	…	…
経営耕地面積	…	…	…	5.8	…	…
農業産出額	…	…	…	…	…	…
商業年間販売額	5.7	…	…	…	…	…
市民所得(分配所得)	9.7	6.9	7.7	7.4	…	…

資料：県統計調査課「佐賀県統計年鑑」

## 2. 月別平年気象表 単位：気温 °C, 降水量mm, 日照時間 h

区分	項目	1月	2月	3月	4月	5月	6月	7月	8月	9月	10月	11月	12月	年間
伊万里市	平均気温	5.2	6.1	9.2	14.0	18.3	22.1	26.3	27.0	23.2	17.6	12.1	7.3	15.7
	最高気温	9.6	10.9	14.2	19.5	23.8	26.7	30.4	31.7	28.0	23.2	17.6	12.3	20.7
	最低気温	1.0	1.5	4.3	8.7	13.4	18.2	23.1	23.3	19.4	12.7	7.4	2.7	11.3
	降水量	78.2	94.0	158.5	186.1	213.4	361.3	359.7	212.6	222.0	88.8	94.7	63.8	2,133.1
	日照時間	98.3	121.7	147.4	179.2	188.0	131.8	166.0	189.3	158.9	177.8	138.2	119.2	1,813.3
東京	平均気温	6.1	6.5	9.4	14.6	18.9	22.1	25.8	27.4	23.8	18.5	13.3	8.7	16.3
	降水量	52.3	56.1	117.5	124.5	137.8	167.7	153.5	168.2	209.9	197.8	92.5	51.0	1,528.8
	日照時間	187.9	167.3	163.1	175.4	172.5	123.2	143.9	175.3	117.8	133.4	146.6	175.0	1,881.3

(注) 統計期間 伊万里市＝気温及び降水量：1981年～2010年の平均値、日照時間：1986年～2010年の平均値

東京＝1981年～2010年の平均値

資料：伊万里市＝佐賀地方気象台 伊万里地域気象観測所

東京＝気象庁

## 3. 最高気温・最低気温と日降水量

項目	伊 万 里 市		東 京	
最高気温(極値)	36.7°C	2012年 8月 5日	39.5°C	2004年 7月20日
最低気温(極値)	-5.4°C	1981年 1月23日	-9.2°C	1876年 1月13日
日降水量(極値)	353mm	1980年 8月29日	371.9mm	1958年 9月26日

期間：伊万里市＝最高気温(極値) 1977年3月～2012年

＝最低気温(極値) 1977年3月～2012年

＝日降水量(極値) 1976年1月～2012年

東京＝1875年6月～2012年

資料：伊万里市＝佐賀地方気象台 伊万里地域気象観測所

東京＝気象庁

## 4. 面積と人口密度

区 分	総面積 (H24. 10. 1)	人口密度 (1Km <sup>2</sup> 当たり) (H24. 10. 1)
伊 万 里 市	<b>255.02 km<sup>2</sup></b>	<b>221.4 人</b>
佐 賀 県	2,439.65	345.7
全 国	377,959.91	338.0

資料：県統計調査課「佐賀県統計年鑑」

## 5. 人口密度と人口集中地区

区 分	面 積		人 口		人口密度 (1k m <sup>2</sup> 当り)	人 口 集 中 地 区		
	k m <sup>2</sup>	県=100	人	県=100		面積 k m <sup>2</sup>	人口 人	人口密度 人
伊 万 里 市	<b>255.02</b>	<b>10.5</b>	<b>57,161</b>	<b>6.7</b>	<b>224.1</b>	<b>2.91</b>	<b>12,897</b>	<b>4,432.0</b>
佐 賀 県	2,439.65	100.0	849,788	100.0	348.3	54.25	252,908	4,661.9

資料：平成22年国勢調査

## 6. 人口・世帯数

(各年10月1日)

年次	人 口			世 帯 数			1世帯当たり人員		
	伊万里市	佐賀県	全国 (千人)	伊万里市	佐賀県	全国 (千世帯)	伊万里市	佐賀県	全国
平成18	<b>57,897</b>	862,547	127,901	<b>19,347</b>	290,279	...	<b>3.0</b>	3.0	...
19	<b>57,578</b>	859,205	128,033	<b>19,540</b>	293,002	51,393	<b>2.9</b>	2.9	2.5
20	<b>57,311</b>	855,676	128,084	<b>19,813</b>	295,425	51,591	<b>2.9</b>	2.9	2.5
21	<b>57,211</b>	852,825	128,032	<b>20,065</b>	297,429	52,425	<b>2.9</b>	2.9	2.4
22	<b>57,161</b>	849,788	128,057	<b>19,614</b>	295,038	51,951	<b>2.9</b>	2.9	2.5
23	<b>56,777</b>	846,922	127,799	<b>19,736</b>	297,524	52,687	<b>2.9</b>	2.8	2.4
<b>24</b>	<b>56,449</b>	843,505	127,515	<b>19,724</b>	299,776	...	<b>2.9</b>	2.8	...

(注) 平成17、22年は国勢調査。

国勢調査年以外は県統計調査課「佐賀県人口移動調査」による。

人口(全国)は総務省統計局「推計人口」(補間補正後)による。

資料：県統計調査課  
「佐賀県統計年鑑」

## 7. 人の動き

年次	出生率			死亡率			人口転入率		人口転出率	
	人口千人当たり			人口千人当たり			転入者数 (前年10月1日～ 当年9月30日) 人口百人当り		転出者数 (前年10月1日～ 当年9月30日) 人口百人当り	
	伊万里市	佐賀県	全国	伊万里市	佐賀県	全国	伊万里市	佐賀県	伊万里市	佐賀県
平成18年	<b>8.9</b>	8.9	8.5	<b>11.0</b>	9.8	8.5	<b>3.2</b>	3.8	<b>3.6</b>	4.1
19年	<b>10.2</b>	9.0	8.6	<b>11.2</b>	10.3	8.8	<b>3.2</b>	3.8	<b>3.6</b>	4.1
20年	<b>9.3</b>	9.2	8.7	<b>10.8</b>	10.5	9.1	<b>3.2</b>	3.7	<b>3.5</b>	3.9
21年	<b>9.8</b>	8.9	8.5	<b>11.6</b>	10.4	9.1	<b>3.2</b>	3.7	<b>3.2</b>	3.9
22年	<b>10.3</b>	9.0	8.5	<b>12.0</b>	10.9	9.5	<b>2.7</b>	3.4	<b>3.0</b>	3.6
23年	<b>9.9</b>	9.0	8.3	<b>12.4</b>	11.2	9.9	<b>3.0</b>	3.5	<b>3.4</b>	3.6
24年	...	...	...	...	...	...	<b>2.7</b>	3.4	<b>3.0</b>	3.5

資料：県統計調査課「佐賀県統計年鑑」

## 8. 年齢(3区分)別割合

区分	平成7年			平成12年			平成17年			平成22年		
	伊万里市	佐賀県	全国	伊万里市	佐賀県	全国	伊万里市	佐賀県	全国	伊万里市	佐賀県	全国
0～14歳 (年少人口)	<b>18.8</b>	18.1	15.9	<b>16.6</b>	16.4	14.6	<b>15.4</b>	15.2	13.7	<b>14.9</b>	14.6	13.3
15～64歳 (生産年齢人口)	<b>61.8</b>	64.1	69.4	<b>61.3</b>	63.1	67.9	<b>60.5</b>	62.1	65.8	<b>59.5</b>	60.8	63.4
65歳以上 (老年人口)	<b>19.4</b>	17.8	14.5	<b>22.1</b>	20.5	17.3	<b>24.1</b>	22.6	20.1	<b>25.7</b>	24.6	23.2

(注)算出基礎＝ $\frac{3 \text{ 区分の各人口}}{\text{総人口}}$ 

資料：国勢調査

## 9. 老年人口の割合の推移

区分	昭和40	45	50	55	60	平成2	7	12	17	22
<b>伊万里市</b>	<b>8.1</b>	<b>10.0</b>	<b>11.4</b>	<b>12.7</b>	<b>14.0</b>	<b>16.5</b>	<b>19.4</b>	<b>22.1</b>	<b>24.1</b>	<b>25.7</b>
佐賀県	7.8	9.3	10.7	11.8	13.0	15.1	17.8	20.5	22.6	24.6
全国	6.3	7.0	7.9	9.1	10.3	11.9	14.5	17.3	20.1	23.2

(注)算出基礎＝ $\frac{65 \text{ 歳以上人口}}{\text{総人口}}$ 

資料：国勢調査

## 10. 年齢区分人口指数

区 分	算 出 基 準	伊万里市		佐賀県		全 国	
		平成17	平成22	平成17	平成22	平成17	平成22
年少人口指数	$\frac{0\sim14\text{歳人口}}{15\sim64\text{歳人口}} \times 100$	25.5	25.0	24.5	24.0	20.1	21.0
老年人口指数	$\frac{65\text{歳以上人口}}{15\sim64\text{歳人口}} \times 100$	39.9	43.1	36.5	40.4	30.5	36.6
従属人口指数	$\frac{(0\sim14\text{歳}) + (65\text{歳以上人口})}{15\sim64\text{歳人口}} \times 100$	65.4	68.1	61.0	64.4	51.4	57.6
老年化指数	$\frac{65\text{歳以上人口}}{0\sim14\text{歳人口}} \times 100$	156.4	172.8	148.6	168.6	146.5	174.5

資料：国勢調査

## 11. 就業人口構成比

単位：%

産業分類	伊万里市		佐賀県		全 国	
	平成17	平成22	平成17	平成22	平成17	平成22
総 数	100.0	100.0	100.0	100.0	100.0	100.0
第 1 次 産 業	13.8	9.8	11.2	9.2	4.8	4.0
農 業 ， 林 業	13.6	9.6	10.1	8.3	4.5	3.7
漁 業	0.2	0.2	1.1	0.9	0.3	7.4
第 2 次 産 業	32.1	31.5	25.1	23.5	25.9	23.7
鉱業,採石業,砂利採取業	0.0	0.0	0.0	0.0	0.1	0.0
建設業	11.3	9.2	9.7	8.4	8.8	187.9
製造業	20.8	22.3	15.4	15.1	17.0	436.7
第 3 次 産 業	53.8	56.3	63.2	64.2	67.5	66.5
電気,ガス,熱供給,水道業	0.4	0.5	0.6	0.6	0.5	0.5
情報通信業	0.5	0.6	0.8	0.9	2.6	2.7
運輸業,郵便業	4.2	4.1	4.4	4.6	5.2	5.4
卸売,小売業	13.5	13.7	16.2	15.5	17.5	16.4
金融,保険業	1.6	1.5	2.0	2.1	2.5	2.5
不動産業,物品賃貸業	0.5	0.5	0.8	0.9	1.8	1.9
学術研究,専門・技術サービス業	1.5	1.7	1.8	2.0	3.1	3.2
宿泊業,飲食サービス業	5.5	4.8	5.7	5.4	6.0	5.7
生活関連サービス業,娯楽業	3.6	3.5	4.0	3.9	3.8	3.7
教育,学習支援業	3.7	4.0	4.6	4.7	4.3	4.4
医療,福祉	9.8	12.7	10.6	12.8	8.7	10.3
複合サービス事業	1.8	1.3	1.7	1.2	1.1	0.6
サービス業(他に分類されないもの)	4.4	4.2	5.8	5.3	7.0	5.7
公務(他に分類されるものを除く)	2.9	3.2	4.2	4.2	3.4	3.4
分類不能の産業	0.2	2.4	0.4	3.0	1.9	5.8

資料：国勢調査

## 12. 昼間人口

地 区	夜間人口	昼間人口	100人当たり 昼間人口	昼 間 就業者	昼 間 通学者
伊万里市	57,161	60,498	105.8	31,662	2,402
佐賀県	849,788	851,631	100.2	413,644	41,058

資料：平成22年国勢調査

## 13. 事業所

区 分	事業所数		増加率	従業員数		増加率	1事業所当たり従業者	
	平成13年	平成18年	18年/13年	平成13年	平成18年	18年/13年	平成13年	平成18年
伊万里市	3,196	2,965	△ 7.2	27,314	26,737	△ 2.1	8.5	9.0
佐賀県	44,666	41,781	△ 6.5	387,759	377,490	△ 2.6	8.7	9.0
全 国	6,349,969	5,911,038	△ 6.9	60,157,509	58,634,315	△ 2.5	9.5	9.9
市/県(%)	7.2	7.1	—	7.0	7.1	—	—	—

(注)平成11、16年は民営事業所のみが調査対象のため、この表から除いている。

資料：事業所・企業統計調査

## 14. 経済成長率

単位：%

年 次	伊万里市		佐賀県		全 国	
	総生産	所得(分配)	名 目	実 質	名 目	実 質
平成20年	△ 13.8	△ 34.3	△ 5.5	△ 3.5	△ 4.6	△ 3.7
21年	△ 44.7	△ 4.6	△ 5.8	△ 6.2	△ 3.2	△ 2.1
22年	53.1	2.0	5.6	7.1	1.1	3.1

(注)伊万里市はそれぞれの増加率。

資料：県統計調査課

「平成22年度県民経済計算」

「平成22年度市町民経済計算」

## 15. 一人当たり市民所得

年 度	伊万里市		佐賀県		格差
	所得(千円)	19年=100	所得(千円)	19年=100	(県平均=100)
平成19年	3,939	100.0	2,715	100.0	145.1
20年	2,599	66.0	2,539	93.5	102.4
21年	2,723	69.1	2,371	87.3	114.8
22年	2,788	70.8	2,533	93.3	110.1

資料：県統計調査課「平成22年度市町民経済計算」

## 16. 農家数（専業・兼業別）－販売農家－

区 分		平成12年		平成17年		平成22年	
		伊万里市	佐賀県	伊万里市	佐賀県	伊万里市	佐賀県
農家戸数		<b>2,909戸</b>	35,198戸	<b>2,585戸</b>	31,244戸	<b>2,301戸</b>	18,480戸
内 訳 %	専 業	<b>15.7</b>	16.4	<b>17.2</b>	18.8	<b>21.4</b>	25.5
	第1種兼業	<b>16.3</b>	19.6	<b>17.8</b>	21.5	<b>16.5</b>	23.1
	第2種兼業	<b>68.0</b>	64.0	<b>65.0</b>	59.7	<b>62.1</b>	51.4
一戸当たり経営規模(a)		<b>110.6</b>	140.9	<b>110.6</b>	150.1	<b>117.6</b>	137.0

資料：農林水産省統計部「2000年世界農林業センサス」  
「2005年農林業センサス」  
「2010年世界農林業センサス」

## 17. 経営規模別農家構成比－販売農家－

区 分		平成12年		平成17年		平成22年	
		伊万里市	佐賀県	伊万里市	佐賀県	伊万里市	佐賀県
0.5ha未満		<b>18.5</b>	14.5	<b>19.4</b>	13.8	<b>17.7</b>	19.3
0.5～2ha未満		<b>69.2</b>	64.2	<b>69.1</b>	63.2	<b>69.4</b>	62.8
2ha以上		<b>12.3</b>	21.3	<b>11.5</b>	23	<b>12.9</b>	17.9

資料：農林水産省統計部「2000年世界農林業センサス」  
「2005年農林業センサス」  
「2010年世界農林業センサス」

## 18. 米の生産

区 分	平成 19	20	21	22	23	<b>24</b>	24年 佐賀県	県内 シェア (%)
作付面積(ha)	1,740	1,710	1,730	1,700	1,630	<b>1,590</b>	26,600	6.0
生産量(t)	8,750	8,710	8,830	8,160	8,430	<b>8,030</b>	135,400	5.9
10a当たり収量(kg)	502	511	512	479	517	<b>504</b>	509	—

資料：農林水産省統計部「作物統計調査」

## 19. 水産業生産量

単位：t

区 分	地 区	平成19	20	21	22	23	24
総生産量	伊万里市	383	385	358	402	363	<b>337</b>
海面漁業	伊万里市	295	287	258	293	252	<b>229</b>
海面養殖	伊万里市	88	98	99	109	111	<b>108</b>

資料：農林水産省統計部

「海面漁業生産統計調査」

## 20. 市内製造業の推移

区 分	※平成19年	20年	※21年	※22年	23年	※23年 佐賀県
事業所数	144	220	135	130	<b>148</b>	1,502
県内シェア (%)	8.8	8.0	8.8	8.7	<b>9.9</b>	—
従業者数 (人)	8,019	8,294	7,833	7,379	<b>6,278</b>	54,681
県内シェア (%)	12.5	12.7	13.3	12.4	<b>11.5</b>	—
製造品出荷額等 (万円)	40,401,772	37,922,789	27,355,428	34,487,853	<b>21,538,337</b>	151,545,326
県内シェア (%)	20.6	19.7	17.6	20.7	<b>14.2</b>	—

※平成18、19、21、22年は4人以上の事業所が調査対象。

資料：工業統計調査



## 21. 商業事業所数、従業者数、商品販売額

		平成14年		※平成16年		平成19年	
		伊万里市	佐賀県	伊万里市	佐賀県	伊万里市	佐賀県
実 数	事業所数 (店)	<b>1,086</b>	14,604	<b>920</b>	13,301	<b>812</b>	11,969
	従業者数 (人)	<b>5,031</b>	75,483	<b>4,516</b>	75,875	<b>4,316</b>	71,221
	年間販売額 (万円)	<b>13,983,657</b>	220,438,616	<b>10,639,875</b>	187,502,449	<b>10,493,533</b>	183,591,117
生 産 性	一事業所 当たり 従業者数 (人)	<b>4.6</b>	5.2	<b>4.9</b>	5.7	<b>5.3</b>	6.0
	一事業所 当たり 年間販売額 (万円)	<b>12,876</b>	15,094	<b>11,565</b>	14,097	<b>12,923</b>	15,339
	従業者 一人当たり 販売額 (万円)	<b>2,779</b>	2,920	<b>2,356</b>	2,471	<b>2,431</b>	2,578

※平成16年は簡易調査。

資料：商業統計調査

(注)平成21年商業統計調査は、経済センサスの創設に伴い中止。

## 22. 進学率

単位：%

年次	高等学校等進学率			大学等進学率		
	伊万里市	佐賀県	全 国	伊万里市 (市内4高校)	佐賀県	全 国
平成19	<b>98.4</b>	97.9	97.7	<b>34.1</b>	42.1	51.3
20	<b>97.5</b>	97.5	97.8	<b>36.5</b>	42.6	52.8
21	<b>97.9</b>	97.7	97.9	<b>38.7</b>	43.7	53.9
22	<b>97.6</b>	97.8	98.0	<b>37.2</b>	43.5	54.3
23	<b>98.4</b>	97.6	98.2	<b>37.9</b>	42.3	53.9
24	<b>96.9</b>	97.5	98.3	<b>37.4</b>	41.4	53.5
<b>25</b>	<b>98.0</b>	97.9	98.4	<b>37.5</b>	41.8	53.2

資料：学校基本調査

## 23. 観光客

単位：%

区 分		平成18	19	20	21	22	<b>23</b>
伊万里市	観光客（千人）	<b>1,674</b>	<b>1,531</b>	<b>1,471</b>	<b>1,353</b>	<b>1,319</b>	<b>1,301</b>
	うち宿泊（千人）	<b>92</b>	<b>134</b>	<b>123</b>	<b>108</b>	<b>92</b>	<b>174</b>
佐賀県	観光客（千人）	29,646	30,380	30,821	30,177	29,934	29,602
	うち宿泊（千人）	2,428	2,514	2,347	2,132	2,013	2,997
県内シェア（%）（観光客）		5.6	5.0	4.8	4.5	4.4	4.4

資料：観光課

「佐賀県観光客動態調査」

## 24. 病床数、医師数

区 分	伊 万 里 市		佐 賀 県		全 国	
	平成23	平成24	平成23	平成24	平成23	平成24
病 床 (床)	<b>1,397</b>	<b>1,323</b>	18,010	17,827	1,712,539	1,703,853
医 師 (人)	—	<b>90</b>	—	2,206	—	303,268
歯 科 医 師 (人)	—	<b>30</b>	—	605	—	102,551
薬 剤 師 (人)	—	<b>82</b>	—	1,779	—	280,052

(注) 病床数は各年10月1日現在、医師・歯科医師・  
薬剤師数は各年12月31日現在。資料：厚生労働省「医療施設調査」  
「医師・歯科医師・薬剤師調査」  
(隔年調査)

## 25. 住居の種類、住宅の所有関係

区 分	伊万里市				佐賀県				全 国			
	平成17年		平成22年		平成17年		平成22年		平成17年		平成22年	
	世帯数	割合	世帯数	割合	世帯数	割合	世帯数	割合	世帯数	割合	世帯数	割合
住宅に住む 一般世帯	18,565	100.0	19,077	100.0	282,226	100.0	289,634	100.0	48,169	100.0	51,055	100.0
持 ち 家	13,526	72.9	13,686	71.7	197,788	70.1	202,041	69.8	29,927	62.1	31,594	61.9
公営・公団・ 公社の借家	1,342	7.2	1,243	6.5	17,101	6.1	16,420	5.7	3,174	6.6	3,070	6.0
民営の借家	3,068	16.5	3,532	18.5	56,930	20.2	61,322	21.2	13,005	27.0	14,371	28.1
給 与 住 宅	490	2.6	520	2.7	8,177	2.9	7,431	2.6	1,527	3.2	1,442	2.8
間 借 り	139	0.7	96	0.5	2,230	0.8	2,420	0.8	536	1.1	577	1.1

資料：国勢調査

## 26. 生活保護

年 度	保護率 ‰ (人口千人当たり)	
	伊万里市	佐賀県
平成19	9.9	7.2
20	10.0	7.4
21	10.9	8.1
22	11.8	8.7
23	12.0	9.1
24	12.5	9.4

資料：福祉課

福祉行政報告例

## 27. 貿易（伊万里港）

単位：百万円

年 次	計	輸入額	輸出額
平成19	112,983	41,974	71,009
20	116,873	39,817	77,056
21	106,938	33,232	73,706
22	123,308	37,172	86,137
23	90,785	39,472	51,313
24	108,306	47,704	60,602

資料：伊万里税関支署「伊万里港貿易概況」

## 28. 道路の現況

(平成24年4月1日現在)

区 分		実延長	改良延長	改良率	舗装延長	舗装率
		k m	k m	%	k m	%
合 計	伊万里市	<b>186.9</b>	<b>167.7</b>	<b>89.7</b>	<b>186.9</b>	<b>100.0</b>
	佐賀県	1,872.4	1,693.3	90.4	1,872.2	100.0
国 道	伊万里市	<b>75.6</b>	<b>74.3</b>	<b>98.3</b>	<b>75.6</b>	<b>100.0</b>
	佐賀県	608.4	600.8	98.8	608.4	100.0
県 道 (主要地方道 一般県道)	伊万里市	<b>111.3</b>	<b>93.4</b>	<b>83.9</b>	<b>111.3</b>	<b>100.0</b>
	佐賀県	1,264.0	1,092.5	86.4	1,263.8	100.0
市町村道	伊万里市	<b>924.9</b>	<b>475.4</b>	<b>51.4</b>	<b>842.8</b>	<b>91.1</b>
	佐賀県	8,895.3	6,171.5	69.4	8,512.1	95.7

資料：県統計調査課「佐賀県統計年鑑」

## 29. 生活

区 分	給水人口	水道普及率	開通電話 台 数	100人当たり 電話普及率	自動車 保有台数	自動車1台 当たり人口	交通事故 発生件数	出火件数	刑法犯 検挙件数	国民健康保険 被保険者数	拠出制 国民年金 被保険者数
	平成24. 3. 31	平成24. 3. 31	平成24. 3. 31	平成24. 3. 31	平成24. 3. 31	平成24. 3. 31	平成23年	平成23年	平成23年	平成23年度平均	平成24. 3. 31
	人	%	台	台	台	人	件	件	件	人	人
<b>伊万里市</b>	<b>55,907</b>	<b>96.8</b>	<b>15,367</b>	<b>26.6</b>	<b>45,498</b>	<b>1.24</b>	<b>476</b>	<b>19</b>	<b>186</b>	<b>15,512</b>	<b>10,881</b>
佐賀県	811,774	94.8	204,545	23.9	653,847	1.28	9,194(97)	317	3,009	236,913	176,281

(注1) 交通事故発生件数の( )書きは高速道路上の事故で外数。

資料：県統計調査課「佐賀県統計年鑑」

(注2) 刑法犯検挙件数は発生地(その他を除く)による。

## 30. 財政・決算規模の推移（普通会計）

区 分		平成18	19	20	21	22	23
歳出決算額（百万円）	伊 万 里 市	20,515	23,348	20,002	22,794	22,553	22,819
人口一人当たりの財政規模 〔歳出決算額 / 人口〕	伊万里市（円）	349,666	399,853	343,001	392,533	390,489	397,268
	全 国（千円） （類似団体）	364	366	372	405	415	402

資料：財政課

「市町村財政概要」

「日本の統計」

## 31. 地方財政基本指標（平成23年度 普通会計）

区 分	伊万里市	佐賀市	唐津市	鳥栖市	多久市	武雄市	鹿島市	小城市	嬉野市	神崎市	類似団体
類似団体類型	Ⅱ-1	Ⅳ-1	Ⅲ-1	Ⅱ-1	Ⅰ-1	Ⅱ-1	Ⅰ-1	Ⅰ-1	Ⅰ-1	Ⅰ-1	Ⅱ-1
経常収支比率（%）	84.5	89.6	87.8	90.9	93.6	85.4	89.9	87.6	86.2	87.6	89.6
公債費比率（%）	14.1	16.7	21.5	16.4	16.1	16.1	13.5	21.5	12.9	17.9	-
財政力指数	0.60	0.64	0.42	0.91	0.36	0.46	0.42	0.45	0.39	0.43	0.65
<b>歳 入</b> （百万円）											
一人当たり歳入額（円）	404,717	389,760	506,869	334,523	523,683	470,737	409,398	451,590	472,035	481,814	419,264
〃 市 税（円）	130,170	125,815	93,288	170,968	87,249	104,989	93,180	87,216	89,598	96,347	126,888
〃 地方交付税（円）	99,531	85,461	172,082	20,362	201,245	148,335	138,873	158,192	170,357	162,251	101,044
〃 地方債（円）	34,466	36,978	61,648	19,352	57,480	46,456	19,002	60,169	33,726	72,414	37,308
地方税構成比（%）	32.2	32.3	18.4	51.1	16.7	22.3	22.8	19.3	19.0	20.0	30.3
交付税構成比（%）	24.6	21.9	33.9	6.1	38.4	31.5	33.9	35.0	36.1	33.7	24.1
地方債構成比（%）	8.5	9.5	12.2	5.8	11.0	9.9	4.6	13.3	7.1	15.0	8.9
自主財源構成比（%）	40.7	43.1	27.6	62.8	26.1	33.9	35.2	33.0	32.9	29.4	41.9
<b>歳 出</b> （百万円）											
一人当たり歳出額（円）	397,268	379,500	494,796	320,691	500,640	451,765	395,997	436,977	449,724	466,729	402,051
〃 民生費（円）	142,369	126,186	161,541	115,893	151,969	135,416	144,853	116,518	152,396	132,177	130,829
〃 農林水産業費（円）	18,064	20,694	34,641	7,092	20,324	24,504	20,956	40,489	25,208	37,076	12,400
〃 商工費（円）	15,020	13,722	18,032	9,737	8,233	9,712	8,686	9,220	20,047	4,345	8,507
〃 教育費（円）	29,434	38,165	51,059	27,817	64,160	48,379	36,208	49,075	39,747	60,387	42,674
〃 公債費（円）	40,867	45,149	72,363	39,573	58,690	52,555	38,732	63,982	43,368	57,790	46,122
人件費構成比（%）	19.3	15.7	17.5	16.5	16.2	15.6	16.5	16.9	15.7	15.0	17.2
投資的経費構成比（%）	5.7	13.4	14.9	7.4	16.0	18.2	8.9	16.4	10.7	21.7	12.8
標準財政規模（百万円）	13,226	53,331	36,644	13,924	5,922	13,285	7,370	11,962	7,716	8,978	16,540

資料：財政課

## 32. 類似団体参考

## ◎類型の設定

類型は、市町村の態様を決定する要素のうちで最もその度合が強く、しかも容易、かつ、客観的に把握できる「人口」と「産業構造」により設定しており、大都市、特別区、中核市及び特例市についてはそれぞれ1類型、都市については16類型、町村については15類型を、平成22年国勢調査の結果を基に設定した。

## 類型の構成と該当団体数（都市）

(平成24年3月31日現在)

産業構造 人口 類型		Ⅱ次、Ⅲ次95%以上		Ⅱ次、Ⅲ次95%未満		計
		Ⅲ次65%以上	Ⅲ次65%未満	Ⅲ次55%以上	Ⅲ次55%未満	
		3	2	1	0	
50,000人未満	I	7	12	172	62	253
50,000～100,000	Ⅱ	12	20	195	40	267
100,000～150,000	Ⅲ	8	—	88	11	107
150,000人以上	Ⅳ	2	2	52	4	60
計		29	34	507	117	687

(注) 伊万里市はⅡ-1である。

類似団体(Ⅱ-1) 団体一覧(都市)

(平成24年3月31日現在)

北海道	岩見沢市	東京都	国立市	兵庫県	豊岡市
"	千歳市	"	福生市	"	三木市
"	恵庭市	"	狛江市	"	丹波市
"	北広島市	"	大和市	奈良県	大和郡山
"	石狩市	"	清瀬市	"	天理市
青森県	五所川原市	"	武蔵村山市	"	香芝市
"	十和田市	"	稲城市	和歌山県	海橋市
"	むつ市	"	あきる野市	"	海橋田辺市
岩手県	北上市	新潟県	十日町市	"	紀の川市
"	北上市	"	村上市	"	岩出市
宮城県	気仙沼市	"	佐渡市	鳥取県	倉吉市
"	多賀城市	"	南魚沼市	島根県	浜田市
"	栗原市	富山県	氷見市	"	益田市
秋田県	能代市	富山県	七尾市	岡山県	玉野市
"	横手市	"	野々市	"	笠岡市
"	大館市	山梨県	甲斐市	"	総社市
"	由利本荘市	"	笛吹市	広島県	三萩市
山形県	米沢市	長野県	諏訪市	山口県	萩市
"	天童市	"	須坂市	徳島県	阿南市
福島県	須賀川市	"	塩尻市	"	坂出市
"	南相馬市	"	千曲市	香川県	さぬき市
茨城県	石岡市	岐阜県	安高市	"	宇和島市
"	龍ケ崎田市	"	高羽市	愛媛県	直方市
"	常陸太田市	"	恵那市	"	柳川市
"	笠間市	"	瑞穂市	"	八幡橋市
"	牛久嶋市	静岡県	伊東市	"	小野市
"	鹿守市	"	御殿場市	"	大塚市
"	那珂珂市	愛知県	島山市	"	太古市
"	小美玉市	"	滑南市	"	福朝市
栃木県	日光市	"	尾張旭市	"	朝倉市
群馬県	下沼市	"	尾張市	"	朝倉島市
"	沼館市	"	日進市	"	伊万里市
"	渡藤市	"	西須古市	佐賀県	武大市
"	安中市	"	愛清市	"	荒玉市
"	みどり市	"	北久松市	"	宇天市
"	行飯市	"	東志近市	"	合中日市
"	東茨木市	三重県	志近市	"	佐向日市
"	茨和志市	"	栗高市	"	日出市
"	桶北市	"	高福市	大分県	薩摩市
"	蓮北市	京都府	舞鶴市	"	日始市
"	幸手市	"	亀岡市	宮崎県	宜野湾市
"	鶴ヶ島市	"	城陽市	"	見古市
"	高川市	"	向日市	鹿児島県	豊宮市
千葉県	金子市	"	幡豆市	"	宮島市
"	原金市	"	丹津大市	"	内湾市
"	津田市	大阪府	泉貝市	"	護満市
"	道浦市	"	柏撰市	"	城島市
"	街市	"	高藤市	"	"
"	西井里市	"	井南市	"	"
"	白富市	"	藤泉市	"	"
"	香山市	"	大芦市	"	"
"	"	兵庫県	"	"	"

(195団体)



33 地域指定一覧表 —市町—

平成24年4月1日現在

○ 指定  
△ 一部指定

市 町	農村地域	農業振興地域	振興山村地域	特定農山村地域	過疎地域	低開発地域工業開発地区	都市計画区域	離島振興地域	半島振興対策実施地域	地方拠点都市地域	原子力発電施設等立地地域
	19市町	20市町	3市	12市町	9市町	12市町	16市町	1市7離島	3市町		2市町
佐賀市	(48, 54, 元, 2, 4)	△	△	△	△	△	△	—	—	佐	—
唐津市	46, 48, 5, 13	△	△	△	△	△	△	△	△	唐	△
鳥栖市	○	△	—	—	—	○	○	—	—	—	—
多久市	47, 60, 4	△	—	—	○	—	△	—	—	佐	—
伊万里市	46, 57, 60, 3	△	—	○	—	—	△	—	○	—	—
武雄市	46, 57, 60, 62	△	—	△	△	△	△	—	—	—	—
鹿島市	56	△	—	○	—	○	△	—	—	—	—
小城市	47	△	—	△	—	—	○	—	—	佐	—
嬉野市	49	△	—	△	—	△	△	—	—	—	—
神埼市	48, 60, 4	△	△	△	△	△	△	—	—	佐	—
吉野ヶ里町	47, 61, 6	△	—	—	—	△	△	—	—	—	—
基山町	○	△	—	—	—	○	○	—	—	—	—
上峰町	47	△	—	—	—	○	△	—	—	—	—
みやき町	47, 4, 12	△	—	—	—	○	△	—	—	—	—
玄海町	○	△	—	○	—	—	—	—	○	唐	○
有田町	63	△	—	△	—	○	○	—	—	—	—
大町町	○	△	—	—	○	—	—	—	—	—	—
江北町	47	△	—	—	○	—	—	—	—	—	—
白石町	○	△	—	△	○	—	△	—	—	—	—
太良町	○	△	—	○	○	—	—	—	—	—	—
資 料	県企業立地課	県農山漁村課	県生産者支援課	県生産者支援課	県市町村課	県市町村課	県まちづくり推進課	県市町村課	県市町村課	県市町村課	県新産業・基礎科学課

(注) 農村地域・・・「農村地域工業等導入促進法」による農村地域。佐賀市（人口20万人以上）を除く19市町。  
 数字は、同法第5条に基づく工業等導入実施計画画策定年度  
 農業振興地域・・・「農業振興地域の整備に関する法律」による指定地域  
 振興山村地域・・・「山村振興法」による指定地域  
 特定農山村地域・・・「特定農山村地域における農林業等の活性化のための基盤整備の促進に関する法律」による地域  
 過疎地域・・・「過疎地域自立促進特別措置法」による地域  
 低開発地域工業開発地区・・・「低開発地域工業開発促進法」による開発地域  
 都市計画区域・・・「都市計画法」適用地域  
 離島振興地域・・・「離島振興法」指定地域  
 半島振興対策実施地域・・・「半島振興法」第2条第1項による指定  
 地方拠点都市地域・・・「地方拠点法」指定地域。  
 佐…佐賀地方拠点都市地域 唐…唐津・東松浦地方拠点都市地域  
 原子力発電施設等立地地域・・・「原子力発電施設等立地地域の振興に関する特別措置法」による指定地域

資料：佐賀県統計調査課「佐賀県統計年鑑」

## 平成25年 統計 伊万里

平成27年5月発行

編集・発行

伊万里市 総務部 情報広報課 市民サービス係

〒848-8501 佐賀県伊万里市立花町 1355 番地 1

電 話 0955-23-5491 【直通】

IP 電話 050-3541-3453 (OCN. Phone) 【直通】

e-mail [jouhou@city.imari.lg.jp](mailto:jouhou@city.imari.lg.jp)

F A X 0955-23-6113 【代表】